

TEC
WILL makes Value

テックが次のゲートを開く。
RFIDを第2ステージへ。

RFID

トンネル式ゲートシリーズ



RFIDのイメージを変える独自ノウハウで、課題を解決。

物流現場にとって、入出荷業務の効率化は最大の課題といえます。東芝テックは、自動認識技術で培ったノウハウと現場を熟知した経験を活かし、新技術を投入した4種のRFIDトンネル式ゲートを開発。環境や業務内容に応じて選択でき、ご要望に合わせたソフト開発にも対応できます。



「ウォークスルー型」は、ハンガーラックやカゴ車もそのまま通せるワイドな間口で、作業性を高めるとともに高精度な一括検品を実現します。

作業性を高める開放型間口

電波特性を利用して設計された開放型間口で、使い勝手と読取精度を同時に向上させます。

電波漏れ最小化

最適化されたアンテナ位置、電波を吸収する専用部材の使用で電波漏れを最小限におさえます。

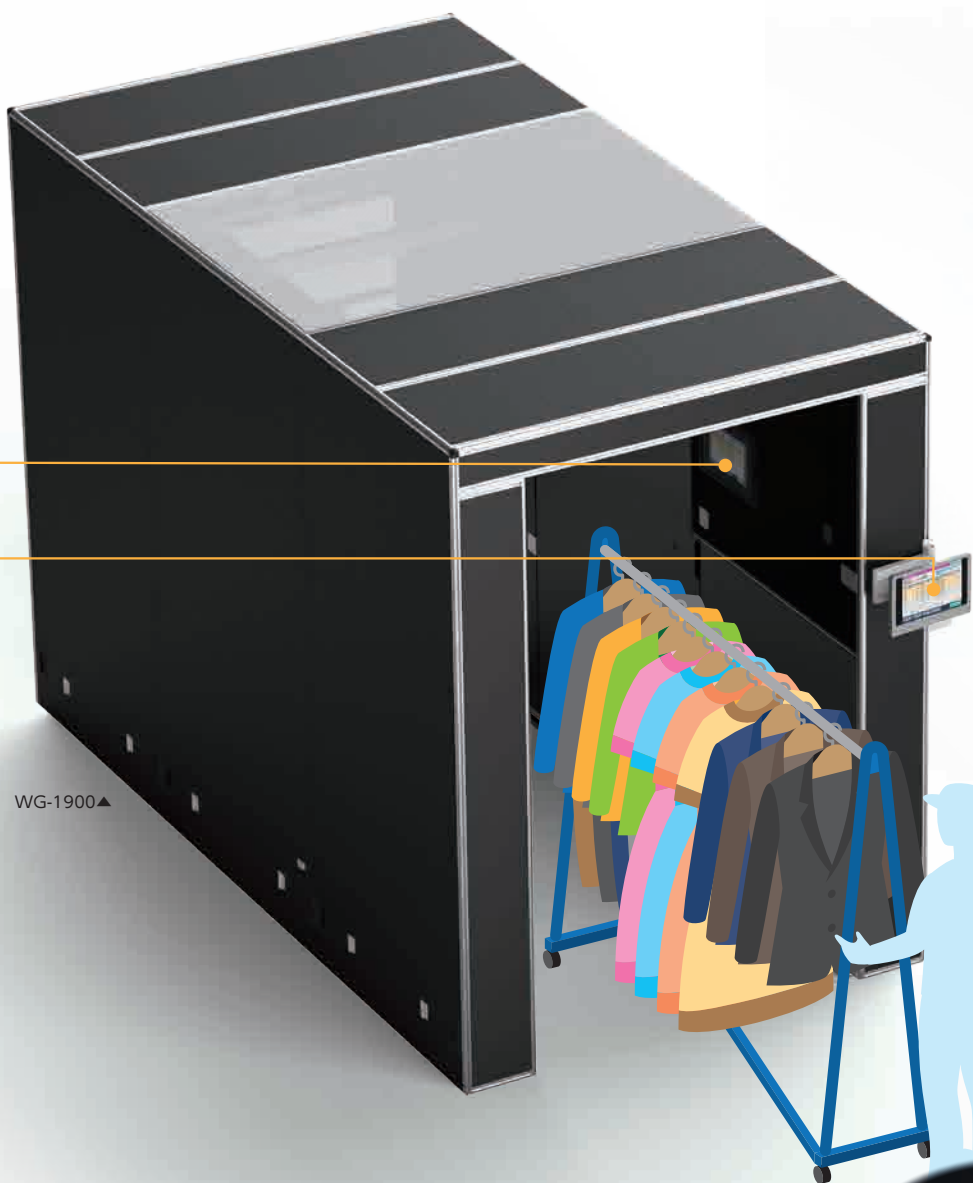


移動可能なキャスター搭載

現場環境に合わせて移動できるキャスター付き。また筐体も堅牢な設計です。



コンパクトなショートタイプ
WG-900



WG-1900▲

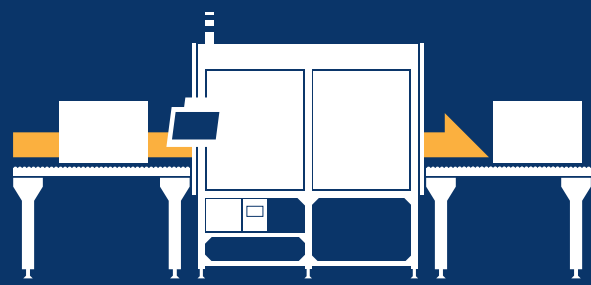
ウォークスルー型

WG-1900/WG-900



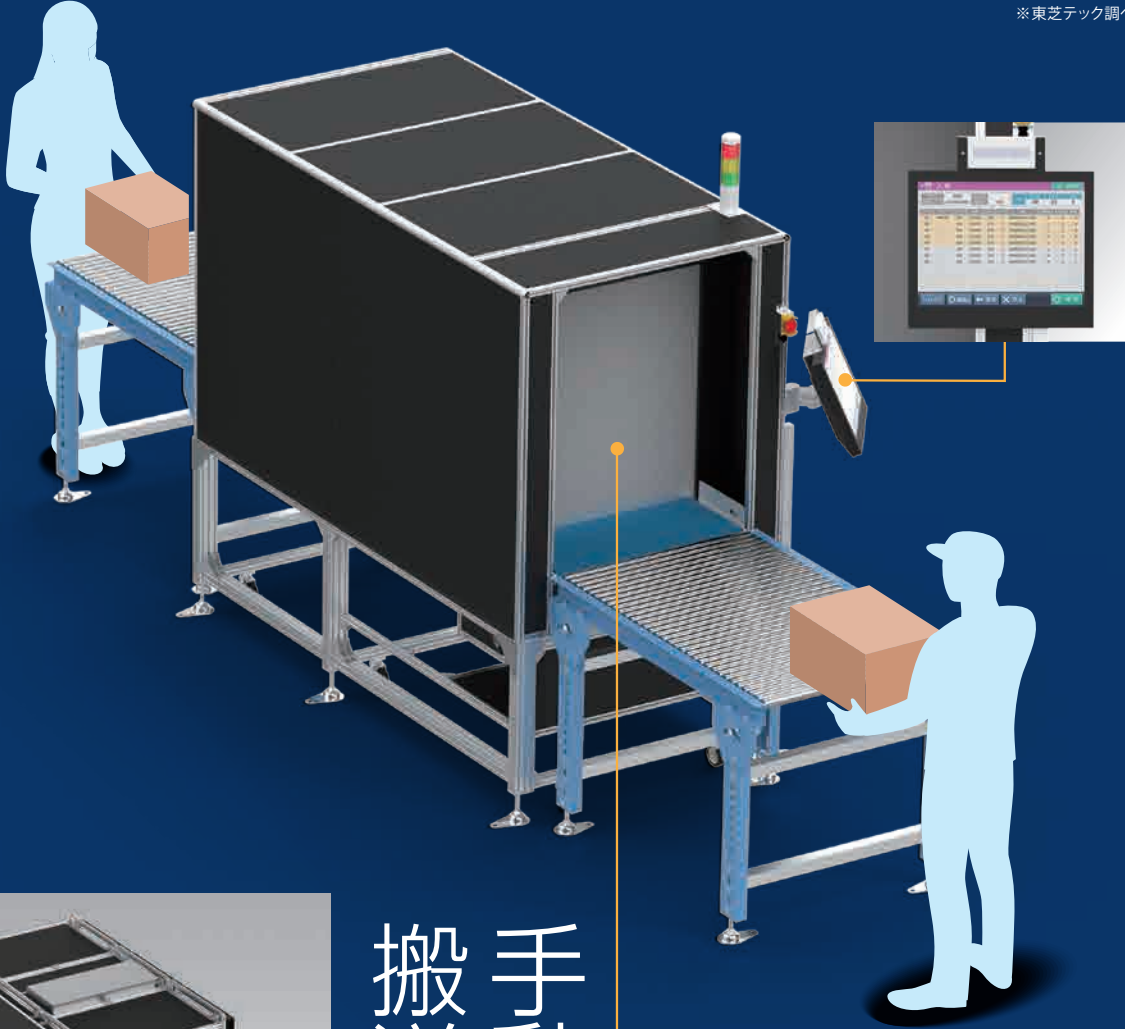
RFID

トンネル式ゲート
シリーズ



「自動搬送型」は、梱包状態のままRFIDタグを一括で読み取ることで、
バーコード利用時に比べ作業時間を約20分の1※に短縮。
生産性を飛躍的に向上させます。

※東芝テック調べ



自動搬送型

TG-1800



手動
搬送型

TG-900



▶ 独自技術による高い読取精度

さまざまな現場でのノウハウを活かした高出力リーダーライトと独自のアンテナ技術により、読取精度が大幅に向上しました。

▶ 電波漏れを防止する遮断式

独自の電波遮断技術により、電波を強くしても漏えいや周辺商品の誤読などを防止できます。

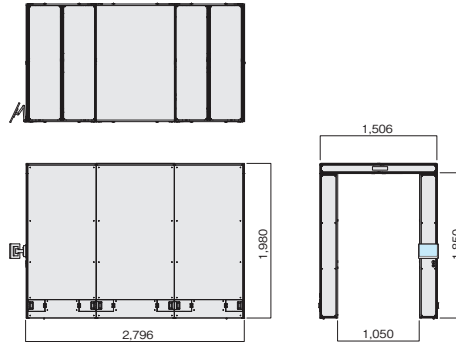
▶ シャッターたるみ防止機構

シャッターのたるみ防止機構採用により電波漏れを防止します。



ウォークスルー型 WG-1900

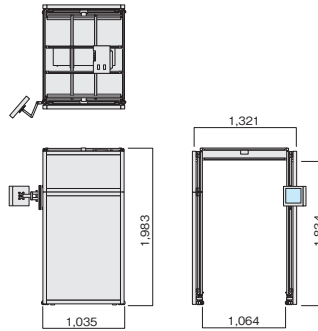
型式	RFWG1980
読取性能	99%以上 (※1特定条件時)
外形寸法	1,506(W)×2,796(D)(タブレット操作部除く)×1,980(H)mm(キャスター使用時最大 H2,050)
トンネル開口部	1,050(W)×1,850(H)mm
質量	約285kg
消費電力	100W(AC100V 1A)
タブレット操作部	ノートPCなどでも代用可能(オプション)
内部ディスプレイ搭載	入口のタブレット操作部の画面と同様の内容を表示
リーダライタ	UHF帯構内無線免許局1WタイプRFIDリーダライタ



●サイズアップ、開口部の遮蔽、アンテナ種類変更など、個別の要望に対応することも可能
 ※1タグはAD-236u7で400点の平行商材をゲート内で商材を前後に揺らす

ウォークスルーショート型 WG-900

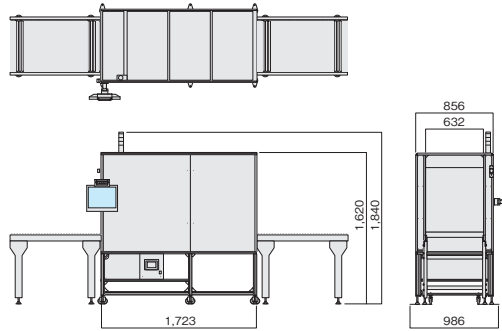
型式	RFWG974
読取性能	99%以上 (※1特定条件時)
外形寸法	1,321(W)×1,035(D)(タブレット操作部除く)×1,983(H)mm
トンネル開口部	1,064(W)×1,834(H)mm
質量	約150kg
消費電力	42W
タブレット操作部	ノートPCなどでも代用可能(オプション)
リーダライタ	UHF帯構内免許局1WタイプRFIDリーダライタ



●サイズアップ、開口部の遮蔽、アンテナ種類変更など、個別の要望に対応することも可能
 ※1タグはAD-236u7で100点の平行商材をゲート内で商材を前後に揺らす

自動搬送型 TG-1800

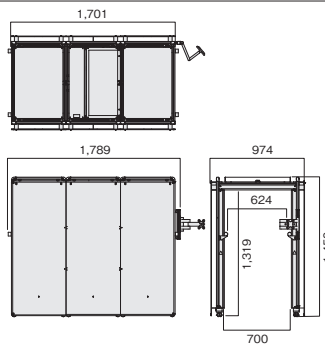
型式	RFTG1870
ベルトコンベア速度	約25m/分
読取性能	99.9%以上 (※1 特定条件時)
外形寸法	986(W)×1,723(D)×1,620(H)mm(バトランプH220除く)
トンネル開口部	632(W)×600(H)mm シールドシート式電波遮蔽、センサー検知での自動開閉
質量	約160kg
消費電力	210W (AC100V 3.2A)
箱サイズ目安	50~600(W)×100~750(D)×35~580(H)mm 推奨：20kg以下
バトランプ	エラー発生、読取中、読取完了を識別
リーダライタ	UHF帯構内無線免許局1WタイプRFIDリーダライタ



※1タグはAD-236u7でアパレル商材

手動搬送型 TG-900

型式	RFTG970
読取性能	99%以上 (※1 特定条件時)
外形寸法	974(W)×1,789(D)(タブレット操作部除く)×1,450(H)mm
トンネル開口部	700(W)×1,319(H)mm
質量	約100kg
消費電力	30W
タブレット操作部	ノートPCでも代用可能(オプション)
リーダライタ	UHF帯構内免許局1WタイプRFIDリーダライタ



●サイズアップ、開口部の遮蔽、アンテナ種類変更など、個別の要望に対応することも可能
 ※1タグはAD-236u7で100点の平行商材をゲート内で商材を前後に揺らす

(単位：mm)

RFIDトンネル式ゲートは、構内無線局の申請が必要となる機種です。
 詳細は総務省の電波利用ホームページを参照してください。

<https://www.tele.soumu.go.jp/>

●安全にお使いいただくために●

- ①ご使用前に取扱説明書をよくお読みの上、正しくお使いください。
- ②安全にお使いいただくために、保守サービス契約をおすすめしています。詳しくは営業担当までお申し付けください。
- ③使用される電源は、取扱説明書に記載されている正しい電源でご使用ください。また、アース接続が必要な機器は確実にアース接続をおこなってください。

※本カタログ中の商品写真は、印刷の都合上実際の色とは若干異なることがあります。

※記載されている会社名、商品名は各社の登録商標または商標です。 ※本カタログに掲載の商品は、改良のため内容および仕様の一部を予告なく変更することがあります。

東芝テックのホームページはこちら…<https://www.toshibatec.co.jp/>

製造：山京インテック株式会社

販売元：TOSHIBA 東芝テック株式会社

〒141-8562 東京都品川区大崎1-11-1 ゲートシティ大崎ウエストタワー

北海道支店 TEL.011-733-1700	神奈川支店 TEL.045-339-5370	中国支店 TEL.082-544-0821
東北支店 TEL.022-772-7591	中部支店 TEL.052-889-5201	岡山支店 TEL.086-231-4391
北東北支店 TEL.019-635-2442	沼津支店 TEL.055-921-9944	福山支店 TEL.084-945-2922
北関東支店 TEL.048-856-8901	静岡支店 TEL.054-281-7311	四国支店 TEL.087-869-1033
新潟支店 TEL.025-284-9888	北陸支店 TEL.076-223-1666	九州支店 TEL.092-482-6611
群馬支店 TEL.027-363-1171	三重支店 TEL.059-227-6678	北九州支店 TEL.093-562-8500
栃木支店 TEL.028-636-2111	関西支店 TEL.06-4807-6500	長崎支店 TEL.095-887-5738
信州支店 TEL.026-219-3636	京都支店 TEL.075-692-1500	南九州支店 TEL.096-370-8321
東京支店 TEL.03-6830-9250	北大阪支店 TEL.072-861-2525	沖縄支店 TEL.098-859-7630
東関東支店 TEL.043-255-0301	南大阪支店 TEL.072-252-7713	その他事務所 / 全国主要都市
東京西支店 TEL.042-523-5381	神戸支店 TEL.078-252-8171	

●お問い合わせは