

**TEC**  
WILL makes Value

ひとつの形に <sup>カタチ</sup> こだわらない



プリンター体型POSターミナル

**WILLPOS**

ウィルポス・ミニ

**Mini QT-300**



## 決算シーン、店舗スタイルのさらなる多様化、 人手不足などの課題解決へ—

ピュアホワイト  
15型・キーボード無し



ピュアホワイト  
12.1型・キーボード有り



POSの進化を牽引してきたテックならではの、販促を含めたさまざまなアプリとの連携力。店舗の環境に照準させる多彩な構成。そして、使いやすさ・高速化・小電力などの新スペックを得たPOSターミナルの登場です。日々更新される専門店・飲食店にあるべき姿をも見据え、最適なシステムをご提案します。

ピュアホワイト  
12.1型・キーボード有り  
据置き型LCD客面表示器





プリンター一体型POSターミナル

**WILLPOS**  
ウィルポス・ミニ

# Mini QT-300



ジェットブラック  
12.1型・キーボード無し  
本体一体型12.1型カラー-TFT  
(タッチパネル)客面表示器



ジェットブラック  
15型・キーボード無し  
本体一体型LCD  
(ポータルタイプ)客面表示器



ジェットブラック  
15型・キーボード無し  
本体一体型LCD客面表示器

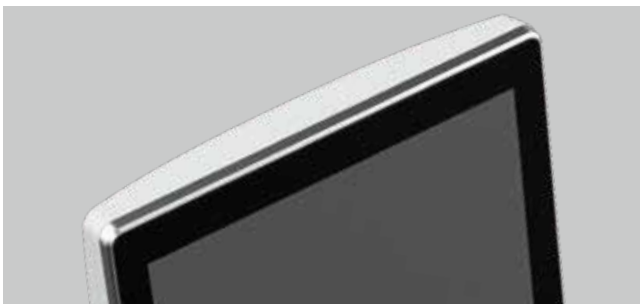
## 店舗形態に合わせて選択できる 豊富なラインアップ

「一体型」「分散縦置き」「分散平置き」の3パターンをベースに、ボディカラー(白・黒)、ディスプレイ(15型・12.1型)、キーボード、客面表示などお店に適した組み合わせが選べます。

※構成の一例です。

## コンパクトかつ こだわりのデザイン

コンパクトサイズでレイアウトフリー。ディスプレイ枠にシルバーの縁を施すなど高級感を演出します。

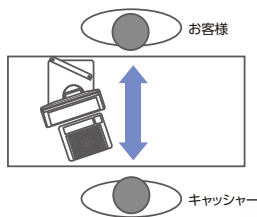


## お客様にもうれしい 対面性向上と高速処理

高速CPU採用によるお客様をお待たせしない仕様。ディスプレイのチルト・スイーベル機構により対面性と自由度を高めました。

●チルト・スイーベル機構により、対面性も確保

●ディスプレイはチルト・スイーベル機構を装備



## これからのPOSに不可欠な 安心設計

埃が入りづらい静かなファンレス設計。衝撃に強いSSD採用、ディスクをバックアップできるRAIDを標準装備。また、防滴性ディスプレイ(表示部分のみ)、キーボード用防滴カバー(飲食モデル)を装備しました。



防滴性ディスプレイ

## RoHS2準拠など 環境への配慮を徹底

環境負荷低減のため、従来の6物質から10物質と規制強化されたRoHS2規制に準拠。また省電力CPU、LEDバックライトの採用でTCOを削減しました。

※POS本体のみ



キーボード用防滴カバー  
(飲食モデルのみ)



# オプション構成

## 客面表示器

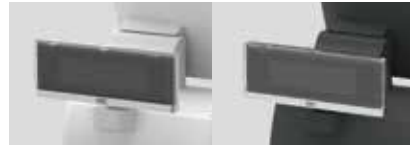


**本体一体型12.1型カラーTFT(タッチパネル)**  
 TFT-QT200-12TW-R(ピュアホワイト)  
 TFT-QT200-12TJ-R(ジェットブラック)  
 ●外形寸法/296(W)×215(D)×295(H)mm

**本体一体型15型カラーTFT(タッチパネル)**  
 TFT-QT300-15TW-S(ピュアホワイト)  
 TFT-QT300-15TJ-S(ジェットブラック)  
 ●外形寸法/359(W)×410(D)×418(H)mm



**据置き型LCD**  
 LIU-QT300-RCUW-S(ピュアホワイト)  
 LIU-QT300-RCUJ-S(ジェットブラック)  
 ●共通部(表示部)寸法/236(W)×66(D)×86(H)mm



**本体一体型LCD**  
 LIU-QT300-BCUW-S(ピュアホワイト)  
 LIU-QT300-BCUJ-S(ジェットブラック)



**本体一体型LCD(ポールタイプ)**  
 LIU-QT300-PCUW-S(ピュアホワイト)  
 LIU-QT300-PCUJ-S(ジェットブラック)

## キーボード



**専門店向けモデル**  
 KBD-QT200-01W-R(ピュアホワイト)  
 KBD-QT200-01J-R(ジェットブラック)  
**飲食店向けモデル**  
 KBD-QT200-02W-R(ピュアホワイト)  
 KBD-QT200-02J-R(ジェットブラック)



## 磁気カードリーダー



MCR-QT200-4W-R(ピュアホワイト)  
 MCR-QT200-4J-R(ジェットブラック)



## ドロワ



**標準ドロワ**  
 DRW-4650V6-F1(フェアホワイト)  
 ●外形寸法/460(W)×500(D)×115(H)mm

**ミディドロワ**  
 DRW-4044F6-F1(フェアホワイト)  
 DRWST-54-K(クールブラック)  
 ●外形寸法/400(W)×425(D)×115(H)mm



専門店・飲食店に照準を合わせたシステムをご提案。

ShopWorks 7G



▲ShopWorks7G搭載画面



▲専門店向けキーボード

画面はShopWorks7G搭載時のものです▶

## 自動釣銭機



### 硬貨釣銭機 (VT-330-KL-5-R)

●外形寸法/260 (W) × 530 (D) × 155 (H) mm

### 紙幣釣銭機 (VT-330-S)

●外形寸法/220 (W) × 530 (D) × 122 (H) mm

### 棒金ドロワ (VT-50-B3)

●外形寸法/260 (W) × 540 (D) × 55 (H) mm

### 小型ドロワ (KITVT-330-MD)

●外形寸法/220 (W) × 530 (D) × 89 (H) mm

### コインレー (KITVT-200-CT-S)

●外形寸法/220 (W) × 540 (D) × 33 (H) mm

## スキャナ



### 固定スキャナ

IS-200-G-245-S

●外形寸法/85 (W) × 67 (D) × 101.5 (H) mm



### タッチスキャナ

HS-580 (白・黒)

●外形寸法/  
74 (W) × 156.7 (D) × 74.5 (H) mm



## マルチアプリケーション対応カードターミナル



### JET-S CT-6100

本体

●外形寸法/106 (W) × 167 (D) × 104 (H) mm

リーダ・ライター

●外形寸法/112 (W) × 171 (D) × 56 (H) mm

ケーブル長:2m

電子サインパッド

●外形寸法/161 (W) × 174 (D) × 11 (H) mm

\*突起部を除く



### VEGA3000V3P3

●外形寸法/78.5 (W) × 150 (D) × 68 (H) mm

## リモートスリッププリンタ



### DRS-309-1

●外形寸法/180 (W) × 190 (D) × 138 (H) mm

\*2024年4月接続対応予定



飲食店向  
パッケージ  
ソフト用



専門店向  
パッケージ  
ソフト用

※接続可能な周辺機器は、パッケージソフトのバージョン等により異なる場合があります。詳しくは営業担当にお問い合わせください。

専門店向POSシステム「ShopWorks7G」、飲食店向POSシステム「FScompassNS」など  
最適なアプリケーションソフトと環境に合わせた周辺機器をご用意します。

# FScompass NS



▲FScompass搭載画面



▲飲食店向けキーボード

画面はFScompassNS搭載時のものです▶

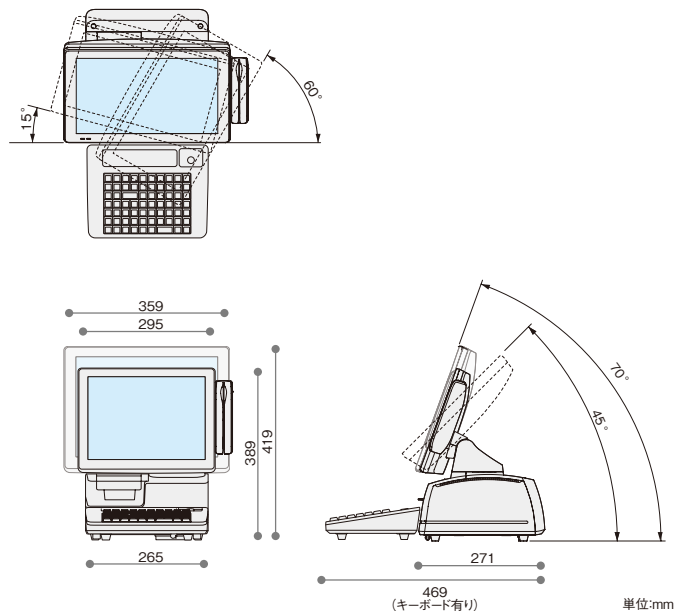
プリンター一体型POSターミナル

# WILLPOS Mini QT-300

ウィルポス・ミニ

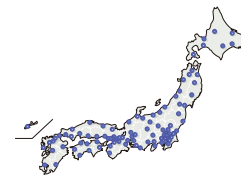
		12.1型TFTモデル	15型TFTモデル
外形寸法		295(W) × 280(D) × 380~389(H)mm	359(W) × 280(D) × 403~419(H)mm
質量(付属品除く)		約9.4kg	約10.1kg
OS		Windows®10 IoT Enterprise LTSC(64bit)	
CPU		Intel Celeron Processor	
メモリ		8GB スロットタイプ	
ファン		なし	
ディスク		SSDモデルのみ 128GB(最大2スロット)	
インターフェース	シリアル	Dサブ9ピン(オス型コネクタ)×1、RJ45(モジュラー8ピン)×3 Dサブ9ピン(メス型コネクタ)×1	
	USB	ベース部:6 表示部:3	
	LAN	10/100/1000BASE-T(Wake On Lan対応)	
	ドロー	モジュラータイプ:1	
	PS/2	なし	
	オーディオ	Sound out & Mic in ×1(スピーカーLR内蔵)	
内蔵UPS		あり(シャットダウン用)	
表示器	オペレーター	12.1型カラーTFT(タッチパネル) チルト/スワイヤ可能	15型カラーTFT(タッチパネル) チルト/スワイヤ可能
	客面(オプション) TFT LCD	本体一体型12.1型/15型カラーTFT(タッチパネル) チルト/スワイヤ 12.1型:なし 15型:可能 据置き型/本体一体型/本体一体型(ボールタイプ)	
磁気カードリーダー		JISII、ISO/JISI(第2ラック)(オプション)	
POSキーボード	キー数	最大70キー(1×1キー換算) 飲食店、専門店モデルあり (オプション)	
レシートプリンタ	印字速度	300mm/秒(MAX) 16階調印字:可	
	印紙幅	58mm	
	カット方式	スタブカット	
消費電力		動作時約47W/待機時約27W	動作時約50W/待機時約29W

●外形寸法図



## 導入・保守サポートサービス

全国約60ヶ所の営業拠点と、約120ヶ所のサービスネットワークに、総勢約1,500名のエンジニアを配置し、365日、24時間体制にて迅速・正確なサービスを行っております。



●安全にお使いいただくために●

- ①使用前に取扱説明書をよくお読みの上、正しくお使いください。
- ②安全にお使いいただくために、保守サービス契約をおすすめしています。詳しくは東芝テックソリューションサービス(株)または営業担当までお申し付けください。
- ③使用される電源は、取扱説明書に記載されている正しい電源でご使用ください。また、アース接続が必要な機器は確実にアース接続をおこなってください。

■純正サプライ用品使用のお願い

当社の純正サプライ用品は、各種印字テストやハードへの耐久テストを実施し、当社における規定をクリアしていますので、安心してお使いいただけます。ご注文は最寄りの事業所にお申し付けください。

●Windows®は米国Microsoft Corporationの米国及びその他の国における登録商標です。

※その他に記載されている会社名、商品名は各社の登録商標または商標です。※本カタログ中の商品写真は、印刷の都合上実際の色とは若干異なることがあります。

※本カタログに掲載の商品は、改良のため内容および仕様の一部を予告なく変更することがあります。※液晶TFT画面は、ハメコミ合材です。

東芝テックのホームページはこちら… <https://www.toshibatec.co.jp/>

## TOSHIBA 東芝テック株式会社

〒141-8562 東京都品川区大崎1-11-1 ゲートシティ大崎ウエストタワー

北海道支店	TEL.011-733-1700	神奈川支店	TEL.045-339-5370	中四国支社	TEL.082-544-0821
東北支社	TEL.022-772-7591	中部支社	TEL.052-889-5201	岡山支店	TEL.086-231-4391
北東北支店	TEL.019-635-2442	沼津支店	TEL.055-921-9944	福山支店	TEL.084-945-2922
北関東支店	TEL.048-856-8901	静岡支店	TEL.054-281-7311	四国支店	TEL.087-869-1033
新潟支店	TEL.025-284-9888	北陸支店	TEL.076-223-1666	九州支社	TEL.092-482-6611
群馬支店	TEL.027-363-1171	三重支店	TEL.059-227-6678	北九州支店	TEL.093-562-8500
栃木支店	TEL.028-636-2111	関西支社	TEL.06-4807-6500	長崎支店	TEL.095-887-5738
信州支店	TEL.026-219-3636	京都支店	TEL.075-692-1500	南九州支店	TEL.096-370-8321
東京支社	TEL.03-6830-9250	北大阪支店	TEL.072-861-2525	沖縄支店	TEL.098-859-7630
東関東支店	TEL.043-255-0301	南大阪支店	TEL.072-252-7713	その他事務所 / 全国主要都市	
東京西支店	TEL.042-523-5381	神戸支店	TEL.078-252-8171		

●お問い合わせは