

# TOSHIBA

e-STUDIO  
RFID

e-STUDIO4525AC RFID





RFIDライター対応 A3カラー複合機

e-STUDIO4525AC RFID



RFIDタグ

RFIDライター対応  
A3カラー複合機  
「e-STUDIO4525AC RFID」

## e-STUDIO 4525AC RFID 特長

### 印刷システム

- 基幹システムのデータとラベル作成ソフト「BarTender®」と連携し印刷指示。
- 既存フォーマットに極力合わせたA4用紙などのRFIDタグ付用紙に、カラー印刷とRFIDデータ書込みが同時に可能。

### 東芝テック独自技術

- RFIDタグの方向対応技術(タグのレイアウトは縦でも横でも対応可能)。
- 書込タイミング技術(適切にRFIDタグ書込みが出来るよう用紙搬送、書込み内容を確認するペリファイ処理)。
- ボイド処理技術 (RFIDタグ書込み成功した用紙と失敗した用紙を分別排紙)。
- 複合機(コピー、FAX、プリンタ、スキャナ機能)としても利用可能。

### ラベル作成ソフトBarTender®



BarTender®  
BY SEAGULL SCIENTIFIC  
Seagull Scientific 社

### RFIDタグ付き推奨用紙



## RFIDとは

RFID (Radio Frequency Identification)とは、情報を記録する小型のICチップとアンテナを搭載した【RFIDタグ】※1と、電波・電磁波を用いてRFタグ内のデータの読み取り/書き込みを行う【リーダー/ライター】、その情報管理を行う【システム】から構成された、自動認識技術の総称を指します。RFIDにはさまざまな周波数帯域がありますが、近年ではUHF帯が主流となっています。UHF帯域は通信距離が長く認識可能範囲も広いのが特長です。※2 バーコードと比較して、非接触・被覆可能・複数同時読み取りなど作業時間の短縮や業務負荷の軽減など作業効率向上に貢献可能です。

※1 「ICタグ」「電子タグ」「無線タグ」「RFタグ」とも呼ばれます。

※2 アンテナの大きさ、RFタグの性能によって異なります。

### 工程管理の運用例

#### 顧客課題

- 工程管理表のバーコード読み取りに手間がかかっている。特に検査工程では、すべての製品が通過するため、1日100~200枚の読み取りの手間を改善したい。
- RFIDも検討する場合でも、工程管理表のフォーマットは変更したくないのに加え、RFIDタグを後から貼る手間は避けたい。

### e-STUDIO4525AC RFID 導入で課題解決

#### 課題解決

- バーコードをRFIDに変更することで、読み取りの作業を大幅に削減することができます。
- RFIDタグ付き用紙に、e-STUDIO4525AC RFIDがRFIDタグ書き込みを行います。
- e-STUDIO4525AC RFIDで、既存のフォーマットを利用したカラー印刷を行います。
- RFIDタグ付き用紙に直接印刷できるので、後からRFIDタグを貼る必要はありません。



RFIDの書き込みボイド処理



タグ情報を書き込むRFIDライター



給紙カセット



RFIDタグを下面にして給紙セット



印刷システム



読み取りシステム



## 仕様

### ■ 1.「e-STUDIO4525AC RFID」

RFIDタグ付き用紙対応サイズ	A3、A4ヨコ、A4タテ、A5タテ、B4、B5ヨコ、B5タテ
連続プリント速度	12枚 / 分 (RFIDタグ付き推奨用紙 A4ヨコ) 印刷条件により異なる場合があります。
給紙方法 / 給紙容量	カセット2段 (RFIDタグ付き推奨用紙 100枚×2) オプション: 多段給紙装置 (RFIDタグ付き推奨用紙 100枚×2) オートカセットチェンジ対応
最大排紙容量	200枚 (RFIDタグ付き推奨用紙)
手差し	RFIDタグ付き用紙使用時利用不可
自動両面	RFIDタグ付き用紙使用時利用不可
対応アプリケーション	BarTender®
RESERVEDメモリ	変更可能
EPCメモリ	変更可能
タグのエラー処理	書き込み失敗時は、インナートレイに白紙で排出
タグの種類	NA-0775、NXP Ucode8
タグの向き	進行方向に対して平行方向/垂直方向
タグの位置	進行方向の先端から約100mm

※基本的な仕様は「FC-4525AC-JPD」に準じます。

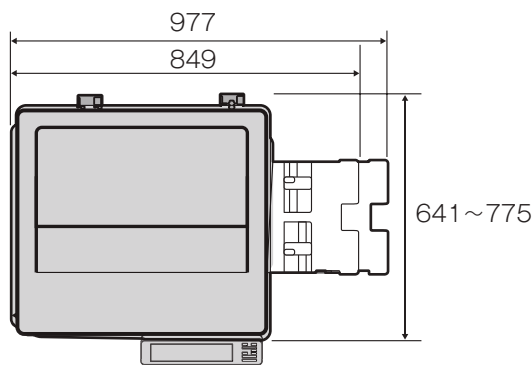
オプション装着条件は、下記を参照願います。

※オプションの装着により、コピー、ファクシミリ、プリンタ、スキャナ機能の利用が可能です。

### ■ オプション装着 / 機能条件

装着不可オプション	マルチポジションステイブルフィニッシャー (MJ-1113) / サドルステッチフィニッシャー (MJ-1114) インナーフィニッシャー (MJ-1048) / ホールパンチユニット (MJ-6011E、MJ-6107E) フィニッシャー中継ユニット (KN-5005) / 外付け大容量給紙装置 (MP-2002A) / 複合機専用アプリケーション / 指紋認証装置 / 外部スピーカー接続
RFID印刷 非対応オプション	大容量給紙装置 (KD-1073J) / 封筒カセット (MY-1053J) / 地紋印刷拡張キット (SR-90-240E-Z00SP) マルチステーション印刷オプション (SR-90-290E-Z00SP) / Unicodeフォントオプション (SR-90-280E-Z00SP)

### ■ e-STUDIO4525AC RFID 連携モデル 寸法図(mm)



- \* パネル角度 90度: 奥行641  
パネル角度 7度: 奥行775
- \* 排紙ストッパ利用時  
オプション: プラテンカバー (KA-5005PC)

※この製品はIEC60825-1に準拠しているClass1レーザ製品です。※用紙の向きは、紙の長辺を先端として送るときをヨコ、短辺を先端として送るときをタテとしています。※記載の商品は日本国内仕様のため、海外では使用できません。※外観、仕様は改良のため変更することがありますが、ご了承ください。※商品の色は、印刷の具合で実物と若干異なる場合があります。※HDDの容量は1GBを10億バイトで算出しています。※FAX機能は電話回線や地域などの条件により、お使いにならないことがあります。※お客様からご使用済商品を下取りさせていただく際には、搬出撤去費をご負担いただきます。詳しい内容につきましては、営業担当、またはサービスエンジニアにおたずねください。※フリーダイヤルのサービス名称とロゴマークはエヌ・ティ・ティ・コミュニケーションズ株式会社の商標です。BarTenderは、Seagull Scientific, Inc.の登録商標です。その他、本カタログに記載されている会社名、製品名は、各社の登録商標または商標である場合があります。

※(財)電気通信端末機器審査協会、技術基準適合認定番号(加入電話接続) A15-0202001  
©2025 Toshiba Tec Corporation All rights reserved.

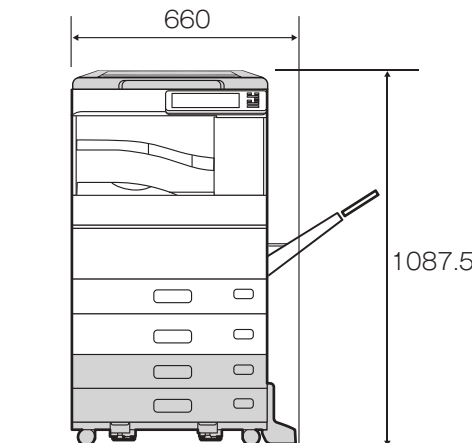
### ■ 2. RFIDライター「RF-1000」

型式	アンテナ / RFIDモジュール一体型ライター
使用温度・湿度範囲	温度10~30℃ 湿度20~85% (結露なきこと)
RFID 適合規格	特定無線設備の技術基準適合証明等に関する規則(証明規則) 第2条第1項第8号 特定小電力無線局(移動体識別用)
送信周波数	916.8MHz、918.0MHz、919.2MHz、920.4MHz~922.2MHz(200 kHz 間隔10波)
送信出力	0.25W
対応タグ	EPC global Class 1 Generation 2 Version 1.2.0 以降
RFIDタグ付き用紙内のRFタグの数	1枚

### ■ 3. RFIDタグ付き推奨用紙「PS-ZPRF1000」

用紙サイズ	A4
秤量	83g/m <sup>2</sup>
厚さ	95μm
タグの種類	NA-0775
保管温度・湿度範囲	温度 0~30℃ 湿度 30~60%(ただし、氷結、結露なきこと)
保管方法	梱包状態にて屋内で直射日光を避け、保管温度、湿度範囲にて保管
保証期間	メーカー出荷後6か月(適切な条件で保管した場合)

※推奨用紙以外のRFIDタグ付き用紙を使用の際は事前に検証が必要になります。



- オプション:  
プラテンカバー (KA-5005PC)  
多段給紙装置 (KD-2019J)

Toshiba Tec Group Philosophy **Creating with You** | ともにつくる、つぎをつくる。

## 東芝テック株式会社

〒141-8562 東京都品川区大崎1-11-1 ゲートシティ大崎ウエストタワー  
<https://www.toshibatec.co.jp/>



導入・保守サポートサービス  
全国約60ヶ所の営業拠点と、約120ヶ所のサービスネットワークに、総勢約1,500名のエンジニアを配置し、365日、24時間休体制にて迅速・正確なサービスを行っております。

**0120-201877**

受付時間: 9:00~12:00、13:00~17:00 (土・日・祝祭日および年末年始、弊社休業日を除く)

### ●お問い合わせは

- 資料の内容は、お断りなしに変更することがありますのでご了承ください。
- 本誌の記載内容は2025年4月現在のものです。

要求No.3969 e-STUDIO4525AC/RFID 231100A4000-TTEC DCD-2505-DCD Rev.2



## e-STUDIO4525AC RFID

### 価格と保守サービスのご案内

#### 複合機本体

名称	本体希望価格（税別）	希望搬入調整料（税別）	備考
RFIDライター対応 A3カラー複合機	2,976,000円	55,700円	本体希望価格には、感光体・現像剤・トナー等の消耗品および、運搬・設置・撤去・廃棄に伴う費用は含まれておりません。ご使用にあたっては保守サービスが必要となります。希望搬入調整料には、機械本体の輸送および開梱・据付・調整が含まれます。オプション装着には、別途取付費が必要となります。 ※お客様からご使用済商品を下取りさせていただく際には、搬出撤去費をご負担いただきます。搬出撤去費用など詳しい内容につきましては営業担当、サービスエンジニアにおたずねください。
e-STUDIO4525AC RFID			
e-STUDIO4525AC RFIDの商品構成：e-STUDIO4525AC本体(FC-4525AC-JPD)、RFIDライター(RF-1000)、インナートレイ(MJ-5015)、USBハブ(GR-1420)			

#### 保守サービス

##### 東芝コピーチャージシステム[TCC]

安定した状態でお使いいただくため保守サービス契約を結んでいただき、お客様が使用されたカウント数に応じたプリント料金をお支払いいただくサービス方式です。

- 1.プリント料金は、カウンタ数値により毎月算出されます。
- 2.万一のご要請にお応えするためサービス体制を整え、サービスエンジニアによる調整・消耗品の交換・定期点検・必要な場合には部品の交換も実施いたします。
- 3.東芝コピーチャージシステムの保守契約の有効期限は5年間です。

希望価格（税別）				備考
月間最低料金			7,600円	月間プリント料金の計算にあたっては各階層の料金帯を第一階層から順番に通過します。 ※トナー代を含みます。 ※用紙代は含まれておりません。
月間カウント数	フルカラーモード	2色/モノカラーモード	モノクロモード	
1~1,000カウントまで 1,001~3,000カウントまで 3,001カウント以上	40.0円/カウント 34.0円/カウント 29.0円/カウント	20.0円/カウント 17.0円/カウント 14.5円/カウント	8.5円/カウント 7.0円/カウント 6.0円/カウント	

- ・月間最低料金はフルカラーモード、2色/モノカラーモード、モノクロモードの各月間プリント料金の合計が7,600円未満（税別）の場合に適用されます。
- ・FAX受信紙出力、パソコンからのプリントアウトもプリントカウントに含まれます。
- ・長尺用紙への印刷時、用紙長によってカウント数が異なります。詳しくは営業担当またはサービスエンジニアにおたずねください。
- ・東芝コピーチャージシステムの希望価格には、現像剤などの消耗品類、および保守サービス（感光体をお貸しし、機器を安定した状態でお使いいただくため点検・調整を行います）料金が含まれています。ただし用紙代は含まれておりません。希望価格は、当社営業時間に作業を実施する場合の料金です。当社営業時間外の対応に関しては、別途料金が必要となります。
- ・保守契約期間は、契約日から5年間となります。5年以降の契約期間延長は最長2年延とし料金が10%アップします。
- ・各種ドライバ/ユーティリティ（プリンタドライバ等）のインストールなど、パソコンの設定等は含まれておりません。
- ・当社はこの機器の補修用性能部品を製造打ち切り後、7年保有しています。
- ・スポットサービスにつきましては営業担当またはサービスエンジニアにおたずねください。

##### e-STUDIO4525AC RFID保守サービス

希望価格（税別）		備考
月額料金	3,000円	e-STUDIO4525AC RFID保守サービスを締結するには、複合機が東芝コピーチャージシステムの締結が必須となります。

- ・e-STUDIO4525AC RFIDを使用するためのソフトウェア及びドライバは、当社が指定するBarTender（Seagull Scientific社製品）が対象となります。
- ・Seagull Scientific社と契約期間が有効な「BarTenderメンテナンス&サポート契約」が締結されていることが別途必要となります。

##### 時間外サポート

###### ■時間外総合サポート（税別）

機体ごとの複合機保守の時間外コール受付と訪問サポートを実施いたします。

	8:45~12:00	12:00~17:30	17:30~20:00
月~金	標準受付	標準受付	1,000円/月
土（注）	標準受付	1,800円/月	1,000円/月※1
日曜・祝日（注）	3,600円/月		1,000円/月※2

各曜日、時間帯ごとの価格になります。（注）一部の保守エリアは除く  
※1 土曜日12:00~17:30の加入が必須です。 ※2 日曜日8:45~17:30の加入が必須です。

###### ■時間外コール受付サポート（税別）

機体ごとの複合機保守の時間外コール受付を実施いたします。  
訪問サポートが必要な際は、標準受付時間での対応になります。

	8:45~12:00	12:00~17:30	17:30~20:00
月~金	標準受付	標準受付	500円/月
土（注）	標準受付	500円/月	500円/月※1
日曜・祝日（注）	1,000円/月		500円/月※2

## オプション価格

名称	型名	希望価格(税別)	名称	型名	希望価格(税別)
ブラテンカバー	KA-5005PC	11,000円	FAXユニット	GD-1370J	117,000円
自動両面原稿送り装置	MR-3033 取付費	251,000円 6,500円		取付費(1回線目)	11,600円
両面同時原稿送り装置	MR-4020	326,000円	外部連携オプション	SR-90-260E-Z00SP	110,000円
	取付費	7,500円		取付費	3,000円
デスク	MH-5005	32,000円	RFID非対応オプション		
多段給紙装置	KD-2019J	173,000円	封筒カセット	MY-1053J	72,000円
	取付費	4,000円		取付費	3,000円
原稿置き台	KK-5005	10,000円	大容量給紙装置	KD-1073J	292,000円
	取付費	4,000円		取付費	6,500円
IPファクス (T.38) オプション	SR-90-170E-Z00SP	22,000円	地紋印刷拡張キット	SR-90-240E-Z00SP	165,000円
	取付費	3,000円		取付費	3,000円
メタスキャンオプション	SR-90-250E-Z00SP	88,000円	Unicodeフォントオプション	SR-90-280E-Z00SP	88,000円
	取付費	3,000円		取付費	3,000円
IPsecオプション	SR-90-270E-Z00SP	88,000円	マルチステーション印刷オプション	SR-90-290E-Z00SP	66,000円
	取付費	3,000円		取付費	3,000円

- ・オプションを本体納入と同時に取り付ける場合は、取付費が各3,000円引き(税別)になります。
- ・オプションを本体納入後に複数取り付ける場合、2種類目のオプションより取付費が各3,000円引き(税別)になります。
- ・上記価格は複合機本体納入と同時に進行する場合の価格となります。複合機本体納入後に作業を行う場合は別途下記出張料金が加算されます。
- ・オプション取付費には、各種ドライバ/ユーティリティのインストールや、パソコン設定等は含まれておりません。

## e-STUDIO4525AC RFID 専用用紙価格 (推奨品)

名称	希望価格(税別)	備考
RFタグ付き推奨用紙 (PS-ZPRF1000)	80,000円	A4サイズ (1箱800枚)

- ・本商品は受注生産となります。ご注文をいただいてから納品まで1カ月程度の日数が必要となります。
- ・最少発注数は10箱からとなります。
- ・本用紙は、納品から6か月以内にご利用ください。

※ラベル作成ソフト「BarTender」が必要場合には、別途お見積もりさせていただきます。

※本価格は、e-STUDIO4525AC RFIDを稼働するにあたり、最低限の価格を掲載しております。  
追加オプション・サポートメニューについては、弊社ホームページ・カタログをご参照願います。