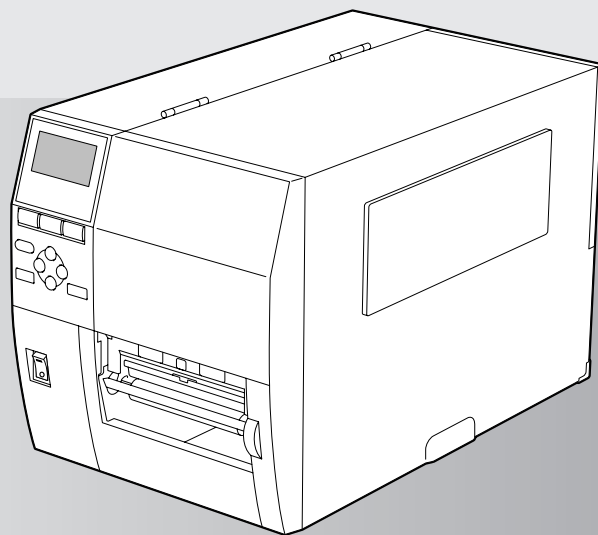


TEC

取扱説明書

テック ラベルプリンタ

B-EX4T3-HS23-S



- このたびは本機をお買いあげいただきまして、まことにありがとうございました。
- お使いになる前に「取扱説明書」をよくお読みのうえ、正しくお使いください。
特に「安全上のご注意」は必ず読んで、正しくお使いください。
- お読みになったあとは本機のそばなど、いつも手元においてお使いください。

目次

▶ 安全上のご注意(安全にお使いいただくために) ...3	スレッシュOLD設定モードの機能.....48
▶ セキュリティに関するご利用上の注意事項.....10	スレッシュOLDの設定(プリ印刷用紙) ...48
▶ 本書の表記と公的規格等について11	ユーザーモードの機能.....52
操作に関する表記.....11	ユーザーモード画面とキーの機能.....52
本書で使用しているマークの意味.....12	ユーザーモードへの移行方法.....53
重要なお知らせ.....12	リセット操作.....54
公的規格等について.....13	パラメータ設定操作.....55
▶ 付属品の確認.....14	微調値設定操作.....68
▶ 各部の名前と働き.....15	LAN/WLAN機能切替.....76
外観.....15	BASIC設定.....77
正面.....15	自動用紙測定.....78
背面.....15	ダンプリスト出力操作.....80
内部.....16	ログの保存.....83
操作パネル.....17	▶ システムモードの機能.....85
▶ 本機をお使いになる前に.....20	システムモードへの移行方法.....85
設置場所について.....20	自己診断.....86
コンピュータと接続する.....21	テスト印字.....99
USBケーブルで接続する.....21	センサー調整.....104
LANケーブルで接続する.....22	RAMクリア.....107
シリアルケーブルで接続する.....22	INTERFACE設定.....113
パラレルインターフェースケーブルで接続する...23	RTC設定.....117
電源コードを接続する.....24	USBメモリ操作.....119
▶ 電源のON/OFFについて.....26	▶ 日常のお手入れ.....122
電源をONにする.....26	カバーの清掃.....122
電源をOFFにする.....27	印字ヘッド/プラテンの清掃.....123
▶ 用紙を取り付ける.....28	用紙搬送部の清掃.....125
取付手順.....28	▶ 困ったときは.....126
▶ 用紙検出センサーの位置を調整する.....33	エラーメッセージについて.....126
透過センサーの位置調整.....33	正しく動作しないとき.....130
反射センサーの位置調整.....34	用紙が詰まったとき.....131
▶ リボンを取り付ける.....35	リボンが途中で切れたとき.....133
リボンを取り付ける.....36	リボンの巻きが乱れたとき.....134
リボンを取り外す.....39	▶ 仕様.....135
▶ USBメモリーの取扱について.....40	本機の仕様.....135
▶ キー操作について.....41	用紙の仕様.....136
キー操作の流れ.....42	オプション使用時の注意事項.....137
オンラインモード.....42	高精細剥離モジュールをお使いいただく時の注意点...137
システムモード.....42	リボンの仕様.....138
スレッシュOLD設定モード.....42	▶ 保証とアフターサービス(必ずお読みください)...139
ユーザーモード.....42	▶ サービスステーション所在地一覧.....140
オンラインモードの機能.....43	▶ 用紙の交換方法.....141
オンラインモード画面とキーの機能.....43	▶ リボンの交換方法.....142
オンラインモード操作例.....45	
ヘルプ画面操作例.....46	
ジョブキャンセル操作例.....47	

安全上のご注意(安全にお使いいただくために)

お買い上げいただきました製品(本機)および取扱説明書には、お使いになる方や他の人々への危害と財産の損害を未然に防ぎ、本機を安全に正しくお使いいただくために、守っていただきたい事項を示しています。その表示と図記号の意味は次のようになっています。

■ 表示の意味



警告

この表示を無視して、誤った取り扱いをすると、人が死亡または重傷(※1)を負う可能性が想定される内容を示しています。



注意

この表示を無視して、誤った取り扱いをすると、人が傷害(※2)を負う可能性が想定される内容および物的損害(※3)のみの発生が想定される内容を示しています。

※1: 重傷とは失明や、けが、やけど(高温・低温)、感電、骨折、中毒などで後遺症が残るもの、および治療に入院・長期の通院を要するものをさします。

※2: 傷害とは、治療に入院や長期の通院を要さない、けが・やけど・感電などをさします。

※3: 物的損害とは、家屋・家財および家畜・ペット等にかかわる拡大損害をさします。

■ 図記号の例



注意

△は、注意(警告を含む)を促す事項を示しています。具体的な注意内容は、△の中や近くに絵や文章で示しています。



分解禁止

⊘は、してはいけない行為(禁止事項)を示しています。具体的な禁止内容は、⊘の中や近くに絵や文章で示しています。



プラグを抜く

●は、必ずしてほしい行為(強制事項)を示しています。具体的な強制内容は、●の中や近くに絵や文章で示しています。

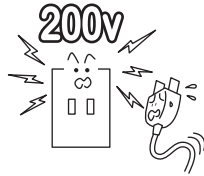
警告

定格電圧以外では使用しないこと

火災・感電の恐れがあります。



定格以外禁止

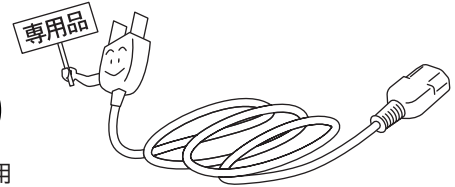


電源コードは本体付属品を使用すること

付属品以外の電源コードを使用すると、火災の恐れがあります。また、本機以外の機器に付属の電源コードを使用しないでください。



専用品使用

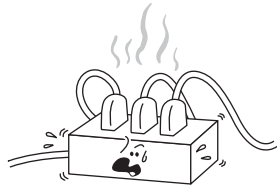


タコ足配線や延長コードを使用した配線はしないこと

電源容量を超えると、火災・感電の恐れがあります。



禁止

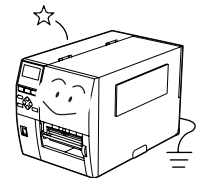


必ずアース(接地)すること

万一漏電した場合、火災・感電の恐れがあります。ただし、ガス管、水道管、蛇口、避雷針などにはアース(接地)を行わないでください。



アース接続する

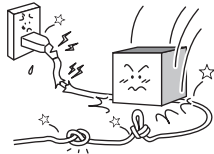


電源コードを無理に曲げたり、傷つけたり、引っぱったり、重い物を乗せたり、加熱したりしないこと

電源コードを傷つけると、火災・感電の恐れがあります。万一、電源コードを傷つけたときは、お買い上げの販売店に交換をご依頼ください。



禁止



濡れた手で本機を操作したり、電源プラグを抜き差ししないこと

濡れた手で操作すると、感電の恐れがあります。



ぬれ手禁止

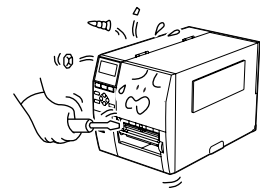


分解や改造、ご自身での修理はしないこと

火災・感電の恐れがあります。点検や修理については、お買い上げの販売店にご連絡ください。



分解禁止



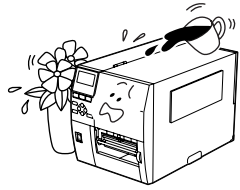
警告

本機の上に液体の入った容器やアクセサリなどの金属類を置かないこと

こぼれて中に入ると、火災・感電の恐れがあります。



禁止

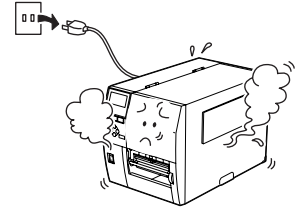


万一、煙が出たり変な臭いがしたときは、電源プラグをコンセントから抜き、お買い上げの販売店に連絡すること

そのまま使用すると、火災・感電の恐れがあります。



プラグを抜く

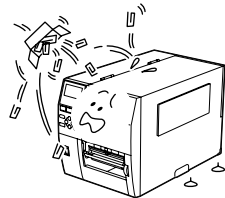


本機の内部にクリップなどの金属類、液体、燃えやすい物などを落としたり、差し込んだりしないこと

配線がショートし、火災・感電の恐れがあります。



禁止

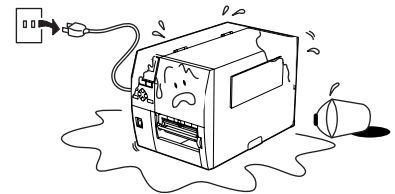


万一、異物(金属片・液体)が本機に入った場合は、電源プラグをコンセントから抜き、お買い上げの販売店に連絡すること

そのまま使用すると、火災・感電の恐れがあります。



プラグを抜く

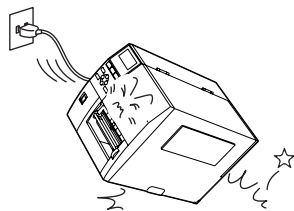


本機を落としたり、本機に強い衝撃を与えないこと

カバーなどが破損し、火災・感電の恐れがあります。



禁止

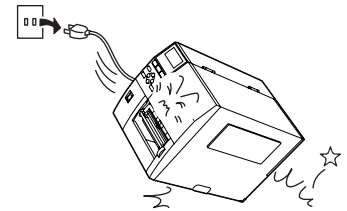


万一、本機を落としたり、カバーなどを破損した場合は、電源プラグをコンセントから抜き、お買い上げの販売店に連絡すること

そのまま使用すると、火災・感電の恐れがあります。



プラグを抜く

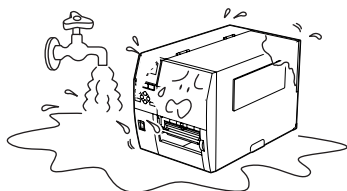


水がかかる場所で使用したり、水に濡らさないこと

火災・感電の恐れがあります。



水ぬれ禁止

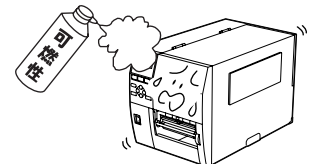


製品の周辺で、可燃性のスプレーなどは使用しないこと

スプレーガスなどが製品内部の電気部品などに接触すると、爆発および火災の原因になります。



可燃性スプレー禁止



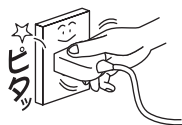
⚠️ 注意

電源プラグは、コンセントに根元まで確実に差し込むこと

確実に差し込んでいないと、火災・感電の原因となることがあります。



確実に差し込む

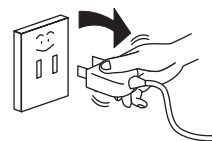


電源プラグを抜くときは、必ずプラグを持って抜くこと

電源コードを引っばると、中の芯線が切れたり露出したりして、火災・感電の原因となることがあります。



プラグを持つ



電源プラグは年1回以上コンセントから抜き、プラグの刃と刃の周辺部分を清掃すること

ほこりがたまると、火災の原因となることがあります。



ほこりを取る

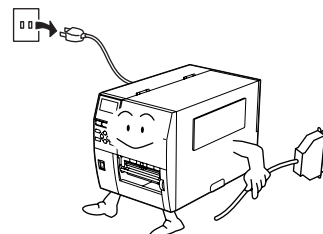


移動するときは、電源コードや他の接続コードを抜くこと

接続したまま移動するとコードが傷つき、火災・感電の原因となることがあります。



コードを抜く

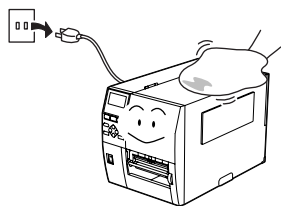


お手入れの際は、電源プラグをコンセントから抜くこと

感電の原因となることがあります。



プラグを抜く

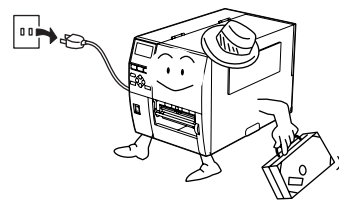


長期間使用しないときは安全のため、電源スイッチを切り、電源プラグをコンセントから抜くこと

火災の原因となることがあります。



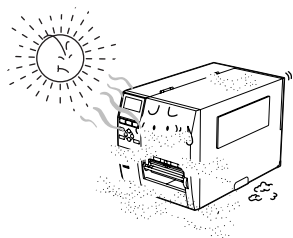
プラグを抜く



⚠️ 注意

湿気やほこりの多い場所、直射日光の当たる暑い場所に置かないこと

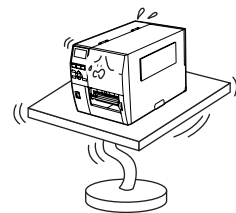
内部の温度が上がったり、絶縁が悪くなり、火災・感電の原因となることがあります。



禁止

ぐらついた台の上や傾いたところ、振動の多い場所に置かないこと

落ちたり、倒れたりして、けがの原因となることがあります。



禁止

調理台や加湿器、熱器具のそばなど、油煙や湯気、熱が当たる場所に置かないこと

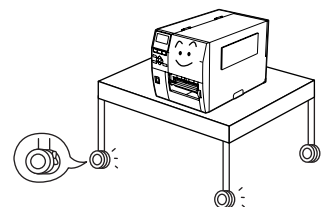
絶縁が悪くなったり、カバーや電源コードの被膜が溶け、火災・感電の原因となることがあります。



禁止

本機をキャスター付きの台に設置したときは、必ずキャスター止めをすること

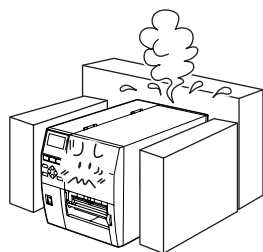
動いたり、倒れたりして、けがの原因となることがあります。



キャスターを止める

通風口をふさがないこと

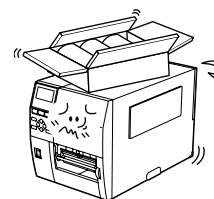
通風口をふさぐと内部の温度上がり、火災の原因となることがあります。



禁止

本機の上に重い物を置かないこと

置いた物がバランスを崩して倒れたり、落ちたりして、けがの原因となることがあります。



禁止

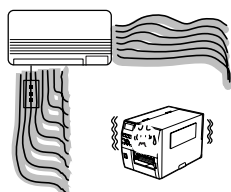
⚠️ 注意

冷気が直接当たる場所に本機を置かないこと

露がつき、火災・感電の原因となることがあります。



禁止

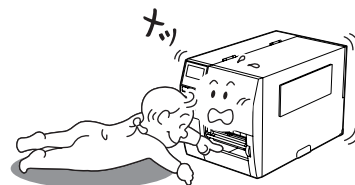


本機を子供に使わせたり、幼児の手の届くところに置かないこと

感電・けがの原因となることがあります。



禁止

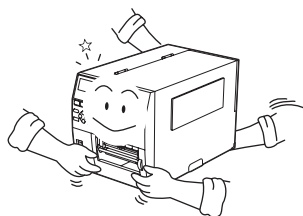


本機を移動するときは、必ず2人以上で行うこと

1人で移動しようとする、けがの原因となることがあります。



強制

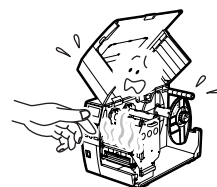


プリンタのヘッド部および用紙搬送部周辺は、高温になっている場合があるので手を触れないこと

やけどの原因となることがあります。



接触禁止

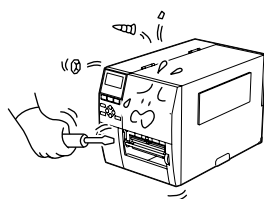


取扱説明書で指定する箇所以外のカバーの開閉、点検、清掃、消耗品の交換などはしないこと

感電・けがの原因となることがあります。



禁止



シンナーやベンジン、可燃性ガスを使用したクリーナーで本機を清掃しないこと

火災の原因となることがあります。














禁止



お願い

本機を正しくお使いいただくために、次のことを守ってください。守らないと、故障・誤動作・破損の原因となります。

<p>●急激な温度変化を与えないでください。 結露が生じ、故障・誤動作の原因となります。</p>	 禁止
<p>●ほこりの多いところ、振動が強いところに置かないでください。 故障・誤動作の原因となります。</p>	 禁止
<p>●直射日光の当たるところ、熱器具や調理台のそば、水や油煙のかかるところには置かないでください。 故障・誤動作・破損・変形の原因となります。</p>	 禁止
<p>●磁石やスピーカーなど、磁気を発するものの近くに置かないでください。 故障・誤動作の原因となります。</p>	 禁止
<p>●テレビやラジオの近くでは使用しないでください。 電波妨害を引き起こす原因となります。</p>	 禁止
<p>●本機を落としたりぶついたり、本機に強い衝撃を与えないでください。 故障・誤動作・破損・変形の原因となります。</p>	 禁止
<p>●お手入れをするときは、シンナーやベンジンなどの薬品類を使用しないでください。 変質・変形・変色・故障の原因となります。</p>	 禁止
<p>●印字した用紙の表面を先の尖ったものでこすったり、火を近づけたり、水をかけたり、薬品・溶剤等で拭かないでください。 印字内容の判読不能の原因となります。印字面の堅牢性を確認の上、適切な方法で取り扱ってください。</p>	 禁止
<p>●当社指定の用紙を使用してください。 当社指定品以外の用紙を使用すると、印字品質への悪影響や故障の原因となります。</p>	 指定品使用
<p>●用紙は室温で適度な湿度のところに保管してください。 直射日光の当たるところ、高温で多湿なところに保管すると、変質・変色の原因となります。また、変質・変色した用紙を使用すると、印字品質への悪影響や故障の原因となります。</p>	 強制
<p>●オプション類は当社純正品(指定品)を使用してください。 当社純正品(指定品)以外を使用すると、故障・誤動作の原因となります。</p>	 指定品使用

セキュリティに関するご利用上の注意事項

本製品を安全にご利用いただくため、ご使用前に本説明をよくお読みください。本製品の管理者には、本製品を管理・運用する上で重要な権限が与えられるため、責任をもって管理を行える方を任命してください。

□ 管理者の方へ

- ・ 本製品をインターネットなどの外部ネットワークと接続する場合、設定の不備による情報漏洩や、悪意のある不正なアクセスによる影響を防止するため、別途ファイアウォール等で保護されたネットワーク環境でご利用いただきますようお願い致します。
- ・ 必ず組織のセキュリティ方針や手続きを理解し、また本製品の取扱説明書を読み管理・運用方法を理解した上で、組織のセキュリティ方針に基づき、本製品および外部機器の管理・運用を行ってください。また、本製品の利用を許可する一般利用者に、セキュリティ上安全な利用方法を説明し、遵守させてください。
- ・ 本製品の一般利用者に対して適切な権限を与え、許可された利用者であることを常に確認してください。
- ・ 本製品のセキュリティを保つため、設定されたネットワーク機能・ユーザ管理機能が有効になっているか常に確認してください。異常を発見された場合は、すみやかにサービスエンジニアに連絡願います。
- ・ 本製品に接続して使用するコンピュータに搭載されているOSやブラウザ等は、常に最新の状態でお使いください。また、本製品の一般利用者にも遵守させてください。

本書の表記と公的規格等について

操作に関する表記

● キーの表記

本機のキーは次のように表記します。

例)

..... 操作フローの中での表記
[FEED] [RESTART] [PAUSE] 説明文の中での表記

● 表示部の表記

キー操作の説明で液晶表示部の表示と連動するところは、操作内容と表示例を表記します。

例)



(1) ユーザーモードのリセットメニューを選択します。

(2) [ENTER] キーを押します。

本書で使用しているマークの意味

お願い :できないこと、してはいけないこと、注意していただきたい情報を記述しています。

補足 :知っていると便利なことや補足情報を記述しています。

(→) :詳しい説明のある項目やページを記述しています。
例)(→『困ったときは』) (→P.126)

重要なお知らせ

- 本機をお使いになるときは、必ず本書に従ってください。本書の記載内容を守らないことにより生じた損害に関しては、当社は一切の責任を負いません。
- 製品本来の使用目的以外に使用して生じた損害に関しては、当社は一切の責任を負いません。
- 本書の内容の一部または全部を、無断で転載することは禁止されています。
- 本書の内容に関しては、将来予告なしに変更することがあります。
- 本書の内容については万全を期しております。万一、ご不審な点や誤り、お気づきの点がございましたら、お買い上げの販売店までご連絡ください。
- 本機(ソフトウェア含む)は日本国内仕様であり、外国の規格などには適合しておりません。本機を日本国外で使用された場合、当社は責任を負いかねます。また、当社は本機に関する日本国外での保守サービス、および技術サポートなどは行っておりません。
- 本書に記載している会社名、商品名は、各社の登録商標または商標になっている場合があります。

公的規格等について

⚡無線機器(テレビ・ラジオ)の近くでは使用しないでください⚡

この装置は、クラス A 機器です。この装置を住宅環境で使用すると電波妨害を引き起こすことがあります。この場合には使用者が適切な対策を講ずるよう要求されることがあります。

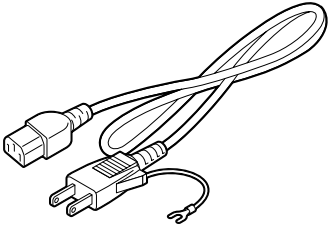
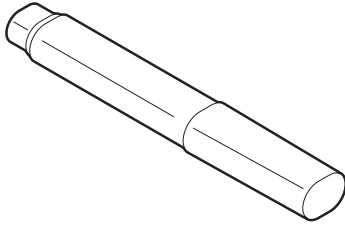
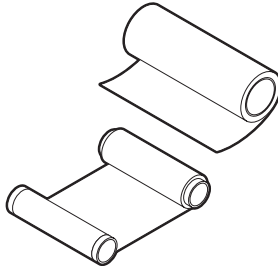
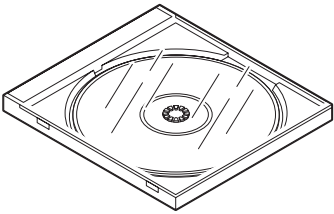
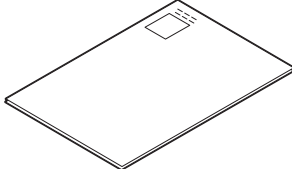
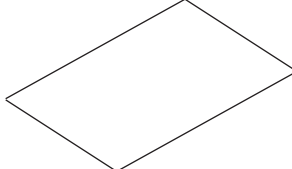
VCCI-A

高調波電流規格 JIS C61000-3-2 適合品

本機は RoHS 指令 (2011/65/EU 及び 2015/863) の特定有害物質使用制限に対応しています。

付属品の確認

付属品がすべて揃っているか確認してください。万一、不足しているものがある場合は、お買い上げの販売店までご連絡ください。なお、コンピュータと接続する通信ケーブルは付属していません。通信ケーブルの詳細につきましては、お買い上げの販売店にお問い合わせください。

<p>●電源コード(1本)</p> 	<p>●ヘッドクリーナーペン(1個)</p> 	<p>●テスト用用紙(1巻) ●テスト用リボン(1巻)</p> 
<p>●START UP CD-ROM(1枚)</p> 	<p>●ユーザー登録はがき(1式)</p> 	<p>●PL取説(1式)</p> 

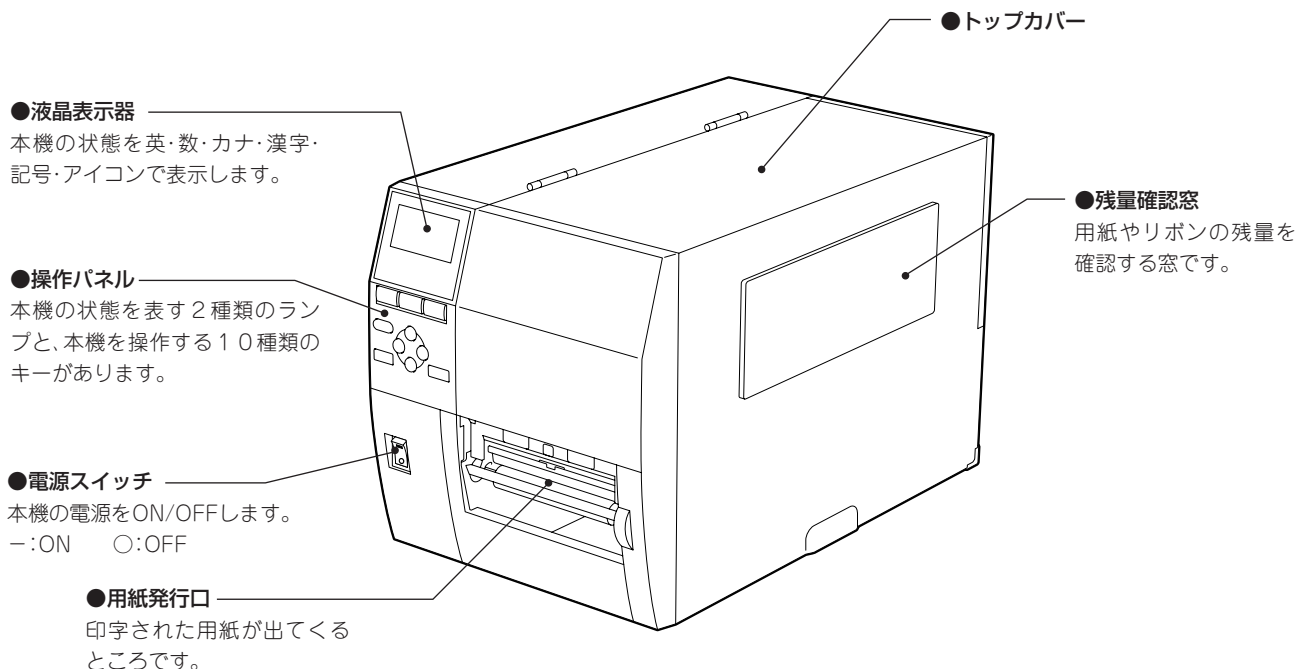
お願い

- ・ 付属のテスト用用紙とリボンは、開梱時の動作確認用としてご使用ください。正式にご使用になるときは、別途当社認定の純正品をお買い上げの販売店でお求めください。
- ・ CD-ROMにはプリントシステムⅢ Liteのソフトウェアと操作マニュアルが収められています。

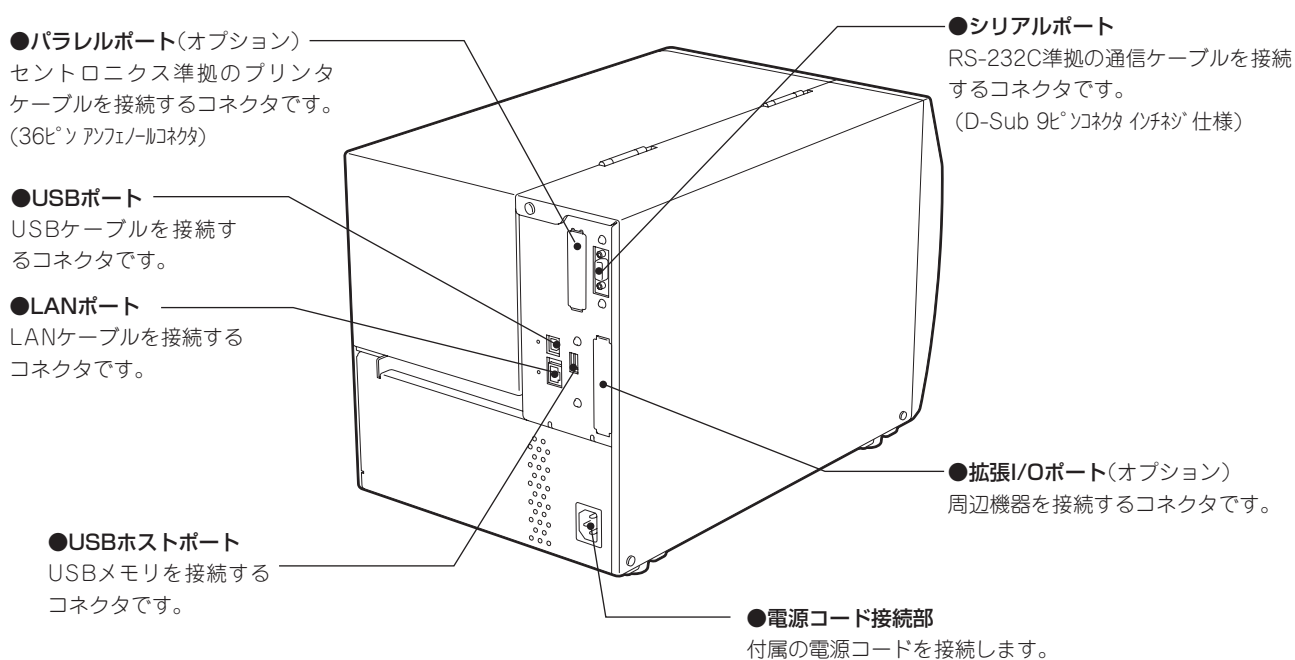
各部の名前と働き

外観

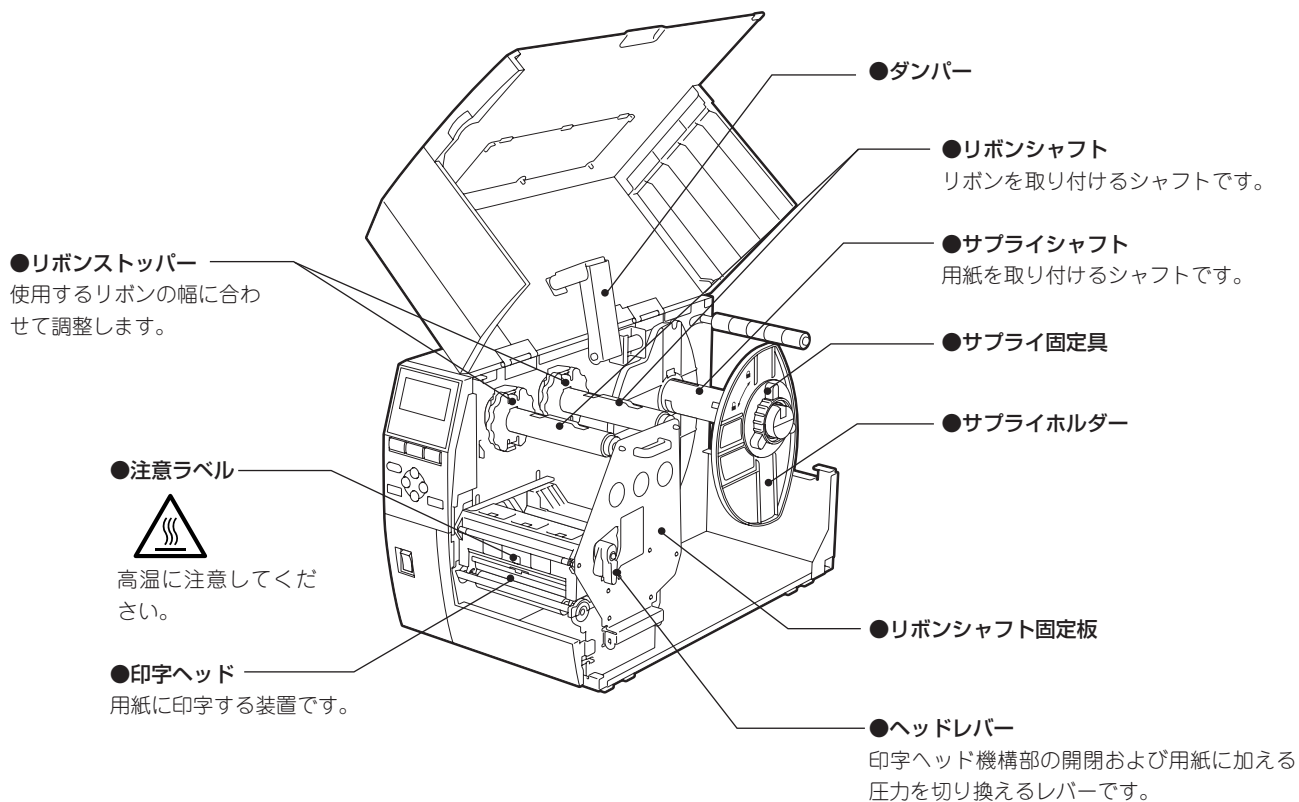
正面



背面



内部



操作パネル

●液晶表示器(128x64ドット)

本機の状態を英字、数字、カタカナ、漢字、記号やアイコンで表示します。

●ON LINEランプ(緑色)

- ・コンピュータとの通信が可能な状態のとき点灯します。
- ・コンピュータとの通信を行っているとき点滅します。
- ・プリンタの電源を切ったとき、ERRORランプと同時に点滅します。

●ERRORランプ(赤色)

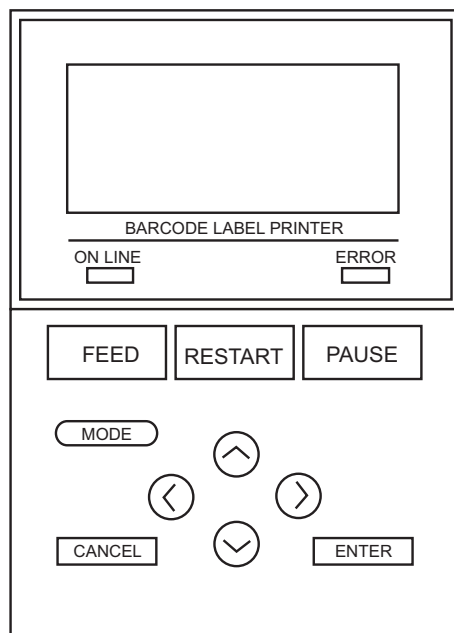
- ・何らかの不具合が本機に起こっているとき点灯します。
- ・リボンニアンドを検出したとき点滅します。
- ・プリンタの電源を切ったとき、ON LINEランプと同時に点滅します。

● **FEED** キー

- ・用紙を1枚分紙送りするとき、または1枚排出するときに使います。
- ・用紙の位置を合わせるときに使います。
- ・イメージパuffaの内容を1枚発行するときに使います。
- ・パラメータ設定時、設定項目を選択するときに使います。
- ・システムモード時の各種設定操作を行うときに使います。

● **RESTART** キー

- ・発行の一時停止後の再発行を行うときに使います。
- ・エラーを解除して再発行するときに使います。ただし、一部のエラーは[RESTART]で解除できません。(→『エラーメッセージについて』)
- ・スレッシュホールドの設定時に使います。
- ・リセット操作時およびパラメータ設定時、各メニューを表示させるときに使います。
- ・パラメータ設定時、設定項目を選択するときに使います。
- ・システムモード時の各種設定操作を行うときに使います。



● **PAUSE** キー

- 発行を一時的に停止するときに使います。
- スレッシュホールドの設定時に使います。
- リセット操作終了後、本機を電源投入後の初期状態に戻すときに使います。
- パラメータ設定時、設定項目を選択するときに使います。
- システムモード時の各種設定操作を行うときに使います。

● **MODE** キー


- オンラインからユーザーモードに移行するときに使います。
- ヘルプ表示を終了します。
- システムモードの各種設定時、変更を保存せずトップ画面に戻ります。

● **CANCEL** キー


- 印刷ジョブをクリアします。
- ヘルプ表示を終了します。
- システムモードの各種設定時、変更を保存せず上位画面に戻ります。

● **ENTER** キー

- 選択を確定するときに使います。
- ヘルプ画面を表示するときに使います。
- 手動スレッシュホールド設定を終了します。
- システムモードの各種設定時、設定を保存して上位画面を表示します。
- センサー調整のときに使います。

●  キー（上矢印キー）

- カーソルを上に移動します。(一番上にカーソルがある場合は移動しません。)
- 画面をスクロールするのに使います。
- 設定値を増加するときに使います。

●  キー（下矢印キー）

- カーソルを下に移動します。(一番下にカーソルがある場合は移動しません。)
- 画面をスクロールするのに使います。
- 設定値を減少するときに使います。

● ◀ キー（左矢印キー）

- 前のヘルプ画面に戻すときに使います。
- ヘルプ表示を終了するときに使います。
- スレッシュOLD設定モードの時、判別結果を表示するときに使います。
- スレッシュOLD設定モードの時、微調値設定メニューに移行するときに使います。
- カーソルを左に移動します。(一番左にカーソルがある場合は移動しません。)
- 複数の設定値入力フィールドが縦に配置されている場合、カーソルを上を移動します。(一番上にカーソルがある場合は移動しません。)

● ▶ キー（右矢印キー）

- ヘルプ画面を表示するときに使います。
- 次のヘルプ画面を表示するときに使います。
- ヘルプ表示を終了するときに使います。
- スレッシュOLD設定モードの時、詳細を表示するときに使います。
- スレッシュOLD設定モードの時、微調値設定メニューに移行するときに使います。
- カーソルを右に移動します。(一番右にカーソルがある場合は移動しません。)
- 複数の設定値入力フィールドが縦に配置されている場合、カーソルを下に移動します。(一番下にカーソルがある場合は移動しません。)

本機をお使いになる前に

ここでは本機の設置、コンピュータとの接続、および電源コードの接続について説明します。

設置場所について

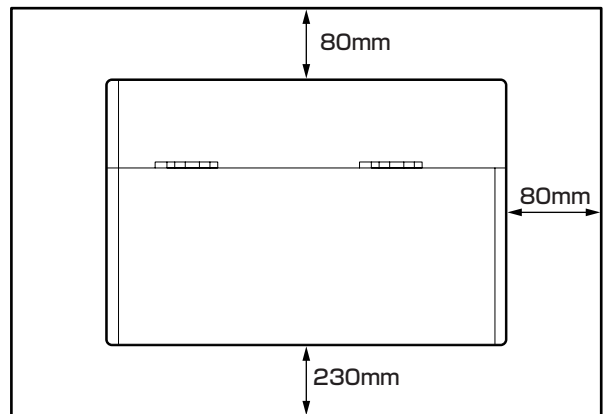
操作するための十分なスペースが確保でき、風通しが良く、平坦で水平な場所に本機を設置してください。

また本機の周辺には、右図のような空間を確保してください。

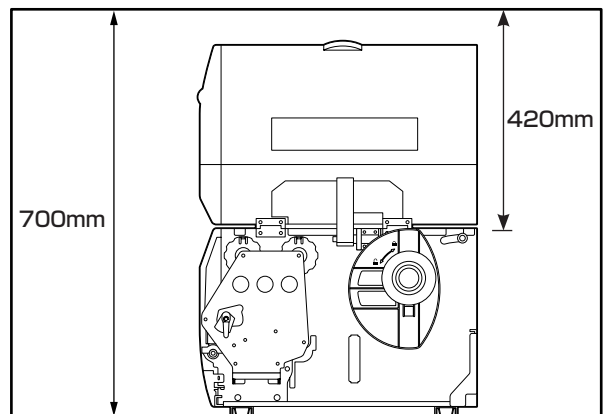
⚠ 注意

- 次のような場所には設置しないこと
 - ・直射日光が当たる場所
 - ・高温、多湿な場所
 - ・急激な温度変化がある場所
 - ・振動のある場所
 - ・ほこりが多い場所
 - ・磁気や電磁波を発生する機器の近く
 - ・火気や水気に近い場所
 - ・不安定な台の上
- 火災・感電・けがの原因となることがあります。

【上から見た図】



【横から見た図】

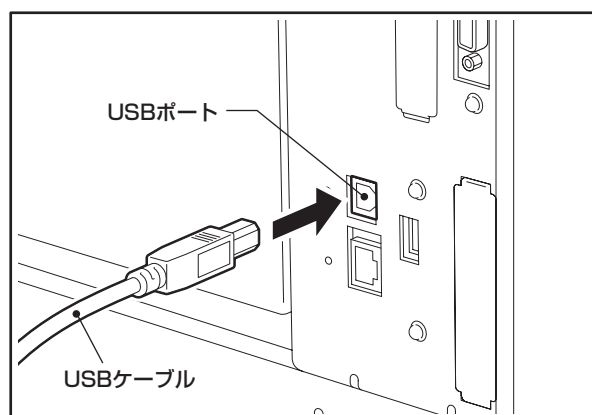
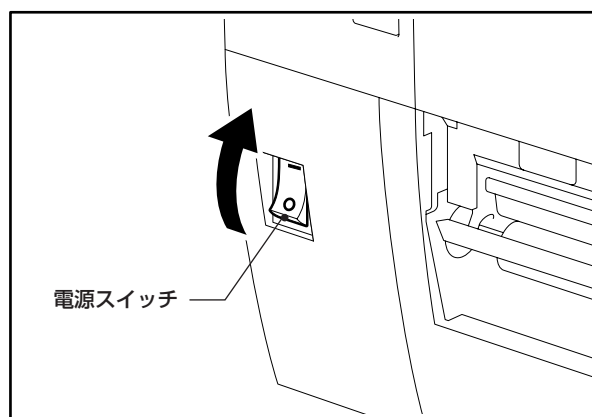


コンピュータと接続する

コンピュータと接続するときは、次の手順で行ってください。
 コンピュータとの通信方法により、使用する通信ケーブルが異なります。
 詳細はお買い上げの販売店にご相談ください。

USBケーブルで接続する

- 1 コンピュータの電源をONにし、Windows システムを起動しておきます。
- 2 本機の電源スイッチをONにします。
- 3 USBケーブルのコネクタを、本機後部のUSBポートに接続します。
- 4 USBケーブルのもう一方のコネクタを、コンピュータのUSBポートに接続します。
 (→『コンピュータの取扱説明書』)



お願い

- USBケーブルはV2.0以上の規格品で、本機側に接続するコネクタがBタイプのものでご使用ください。
- 本機とコンピュータを接続しているUSBケーブルを取り外すときは、コンピュータの「ハードウェアの安全な取り外し」等に従って取り外してください。

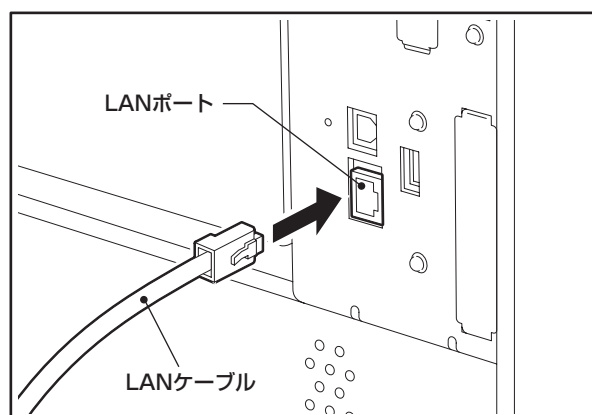
LANケーブルで接続する

- 1 LANケーブルのコネクタを、本機後部のLANポートに接続します。

補足

- 本機およびコンピュータの電源をOFFにする必要はありません。

- 2 LANケーブルのもう一方のコネクタを、コンピュータのLANポートに接続します。
(→『コンピュータの取扱説明書』)



お願い

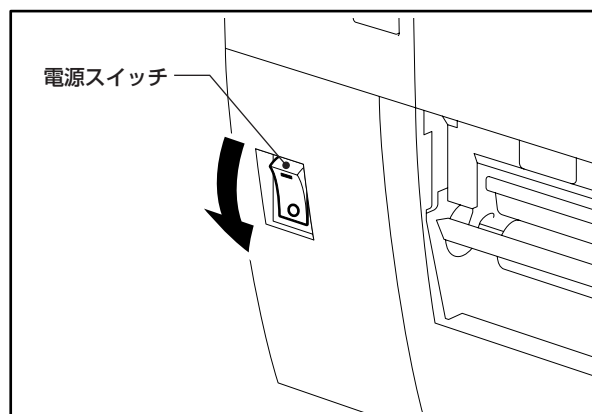
- LANケーブルは、規格に合ったものをご使用ください。
10BASE-T規格: カテゴリー3以上
100BASE-TX規格: カテゴリー5以上
ケーブル長: セグメント長最大100mまで
- 接続するLAN環境やノイズ環境によっては、通信エラーが起こる場合があります。その場合は、シールドケーブル(STP)や接続機器のマッチングが求められることがあります。

シリアルケーブルで接続する

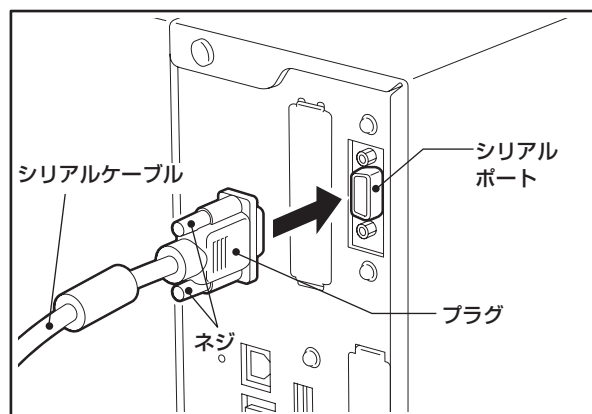
お願い

- シリアルインターフェースケーブルおよびパラレルインターフェースケーブル接続時は、本機およびコンピュータの電源をOFFにしてから接続してください。
電源がON状態で接続すると、故障の原因となります。

- 1 本機の電源スイッチがOFFになっていることを確認します。(○)側がOFFです。



- 2 シリアルケーブルのプリンタ側プラグを、本機後部のシリアルポートに接続し、ネジでプラグを固定します。
- 3 シリアルケーブルのコンピュータ側プラグを、コンピュータのシリアルポートに接続します。
(→『コンピュータの取扱説明書』)

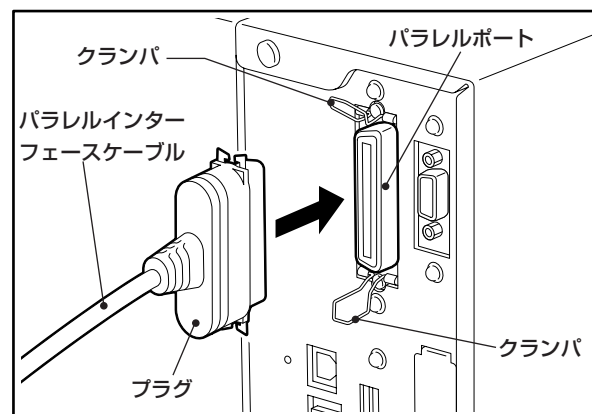


パラレルインターフェースケーブルで接続する

補足

- パラレルインターフェースはオプションです。

- 1 本機の電源スイッチがOFFになっていることを確認します。(○)側がOFFです。
- 2 パラレルインターフェースケーブルのプリンタ側プラグを、本機後部のパラレルポートに接続し、クランプで固定します。
- 3 プリンタケーブルのコンピュータ側プラグを、コンピュータのプリンタポートに接続します。
(→『コンピュータの取扱説明書』)



お願い

- プリンタケーブルはIEEE1284準拠のものをご使用ください。

電源コードを接続する

付属の電源コードは、次の手順でコンセントに接続してください。

また、電源プラグにはアース線が付いていますので、必ずアース端子に接続してください。



警告

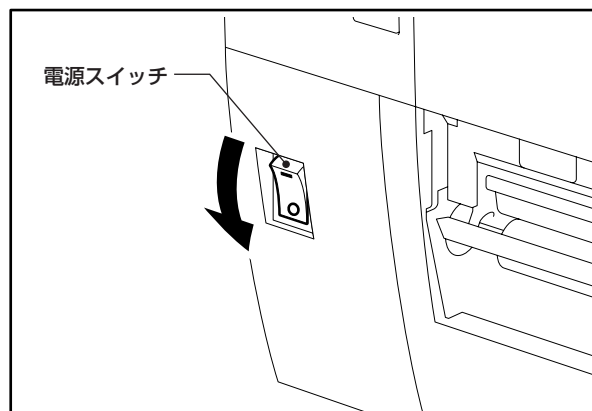
- **定格電圧以外のコンセントに差し込まないこと**
火災・感電の恐れがあります。
- **電源コードは付属品を使用すること**
付属品以外の電源コードを使用すると、火災の恐れがあります。また、本機以外の機器に付属の電源コードを使用しないでください。
- **たこ足配線や延長コードを使用した配線はしないこと**
電源容量を超えると、火災・感電の恐れがあります。
- **電源コードは無理に曲げたり、傷つけたり、引っ張ったり、重いものを乗せたり、加熱したりしないこと**
電源コードを傷つけると、火災・感電の恐れがあります。万一、電源コードを傷つけたときは、お買い上げの販売店に交換をご依頼ください。
- **アース線は必ずアース端子に接続すること**
万一漏電した場合、火災・感電の恐れがあります。ただし、事故や故障の原因になることがありますので、ガス管、水道管、蛇口、避雷針などには接続しないでください。
- **濡れた手で電源プラグを抜き差ししないこと**
濡れた手で抜き差しすると、感電の恐れがあります。



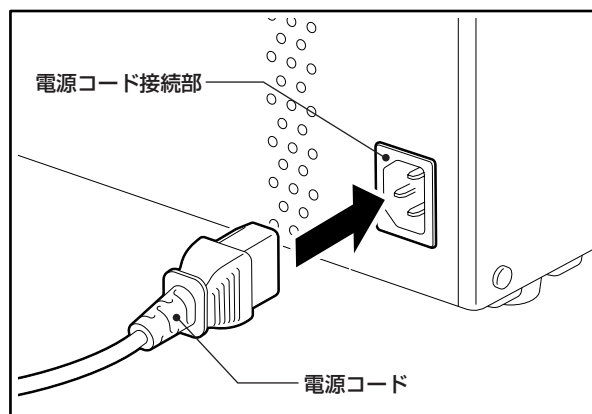
注意

- **本機の電源スイッチがON状態のとき、電源コードを接続しないこと**
ON状態で接続すると、感電・ショートの原因となることがあります。
- **電源プラグはコンセントに根元まで確実に差し込むこと**
確実に差し込んでいないと、火災・感電の原因となることがあります。
- **電源プラグを抜くときは、必ずプラグを持って抜くこと**
電源コードを引っばると、中の芯線が切れたり露出したりして、火災・感電の原因となることがあります。
- **電源プラグは年1回以上コンセントから抜き、プラグの刃と刃の周辺部分を清掃すること**
ほこりがたまると、火災の原因となることがあります。

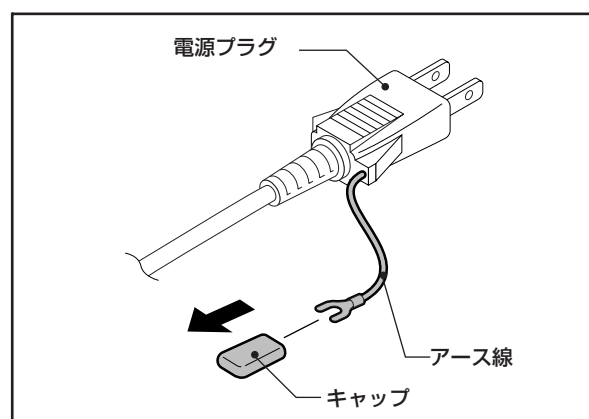
- 1 本機の電源スイッチがOFFになっていることを確認します。(○)側がOFFです。



- 2 電源コードを本機後部の電源コード接続部に接続します。



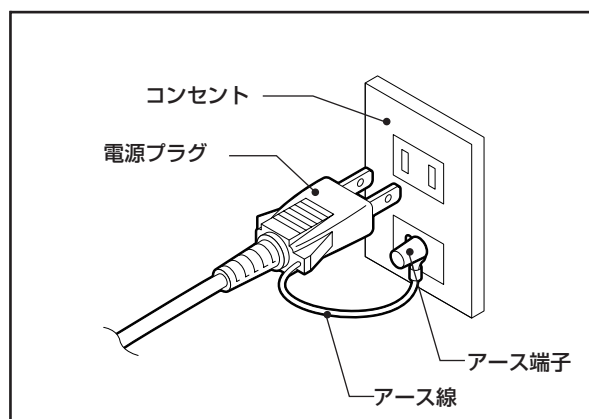
- 3 アース線の先端からキャップを外します。



- 4 アース線をアース端子に接続し、電源プラグをコンセントに差し込みます。

お願い

- アース線は切断しないでください。切断するとアース端子に接続できなくなり、故障の原因となります。



電源のON/OFFについて

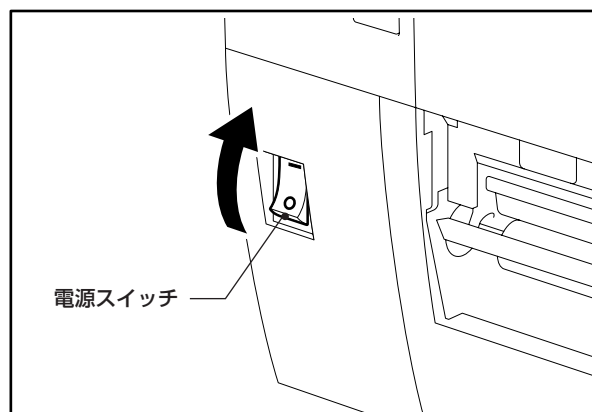
本機は、電源ON時に印字ヘッドやメモリーのチェックを行います。また、電源OFF時にはメモリー内のデータを消去します。

お願い

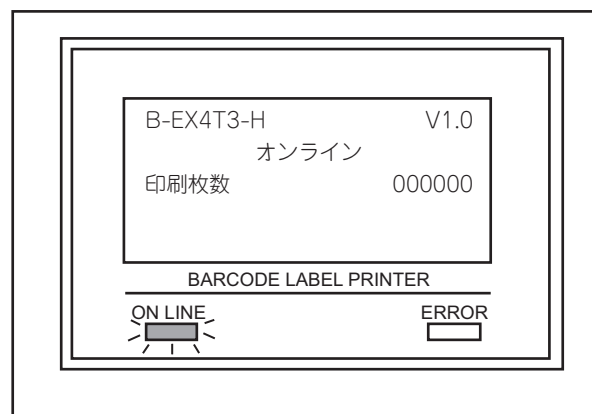
- 電源のON/OFFは、電源スイッチで行ってください。電源プラグを抜き差ししてON/OFFすると、故障の原因となります。

電源をONにする

- 1 コンピュータの電源をONにしてから、本機の電源スイッチをONにします。



- 2 液晶表示器に「オンライン」メッセージが表示し、ON LINEランプ(緑色)が点灯します。

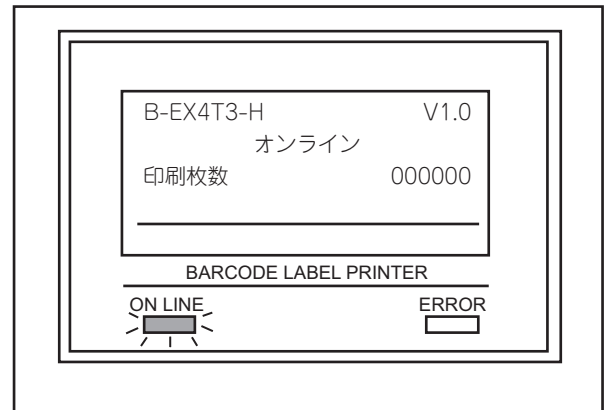


補足

- 電源が入らなかったり、エラーメッセージが表示したときは、『困ったときは』をご参照ください。(→P.126)

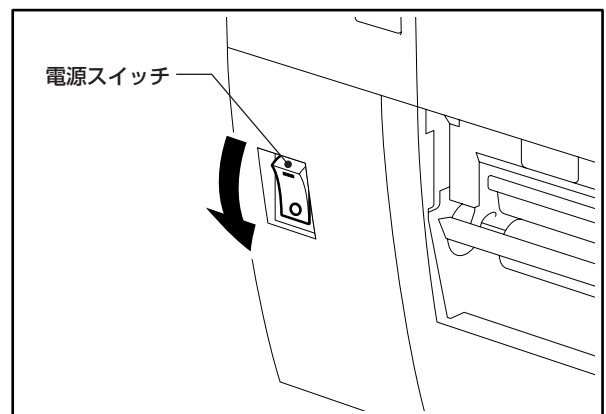
電源をOFFにする

- 1 液晶表示器に「オンライン」メッセージが表示し、ON LINEランプ(緑色)が点灯していることを確認します。



- 2 本機の電源スイッチをOFFにします。(○)側がOFFです。

- 3 コンピュータの電源をOFFにします。



お願い

- 用紙発行中は電源をOFFにしないでください。紙詰まりや故障の原因となります。ただし、本機から異臭がしたり発煙しているときは、直ちに電源スイッチをOFFにし、電源プラグをコンセントから抜いてください。
- ON LINEランプが点滅しているときは、電源をOFFにしないでください。接続しているコンピュータに悪い影響を与えることがあります。

用紙を取り付ける

ここでは、初めて本機に用紙を取り付ける手順について説明します。

同じタイプで同じ幅の用紙に交換するときは、巻末の『用紙の交換方法』をご覧ください。

本機ではラベルを印刷することができます。用紙は当社認定の純正品をご使用ください。

用紙のご用命および用紙の作成につきましては、お買い上げの販売店にお問い合わせください。



注意

- ・ **トップカバーは左側へ倒すように全開にすること**
中途半端な状態にしておくとなし、勝手に閉まり、けがの原因となることがあります。
- ・ **印字直後は、印字ヘッドおよびその周辺部に手を触れないこと**
やけどの原因となることがあります。

お願い

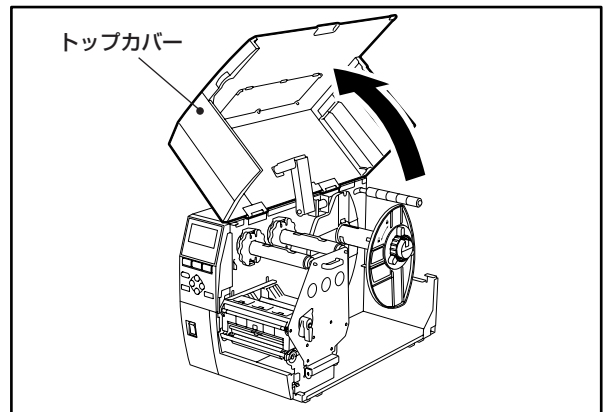
- ・ 初めて使用する用紙を取り付けるときは、システムモードの『センサー調整』で用紙検出センサーの感度調整を行ってください。(→P.104)
- ・ プレ印刷されている用紙を取り付けるときは、スレッシュホールドの設定を行ってください。(→『スレッシュホールドの設定(プリ印刷用紙)』(P.48))

補足

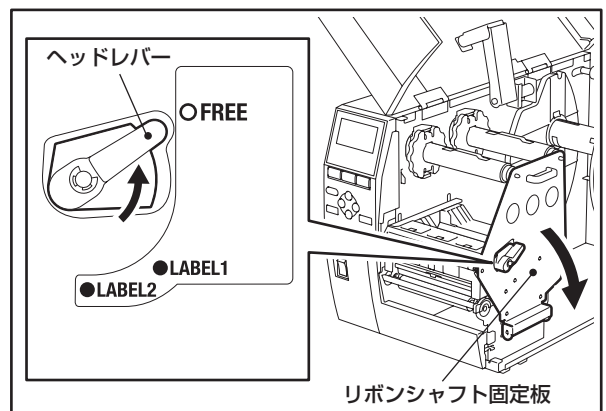
- ・ 本機は熱転写専用ですので、熱転写用の用紙をお使いください。
- ・ 当社認定品以外の用紙を取り付けて印字した場合、その結果に対して当社は一切の責任を負いません。
- ・ 紙管の内径は76.2mmの用紙が使用可能です。(→『用紙の仕様』(P.136))

取付手順

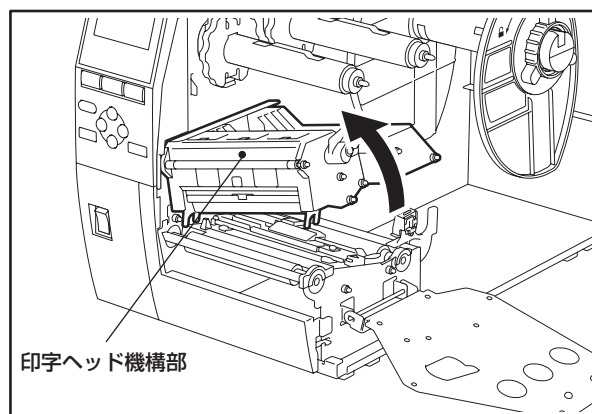
- 1 電源スイッチをOFFにし、トップカバーを左側へ倒すように全開にします。



- 2 ヘッドレバーをFREE位置まで回し、リボンシャフト固定板を静かに右側へ倒します。



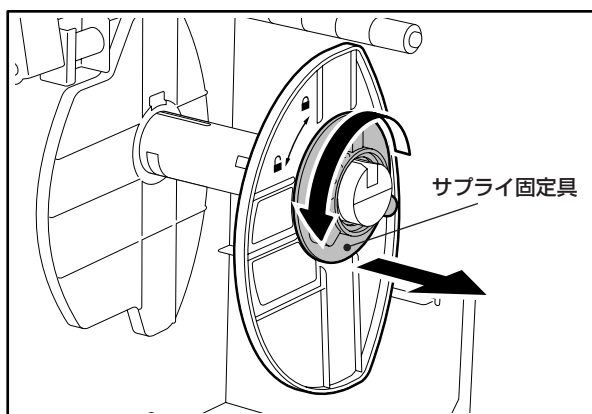
3 印字ヘッド機構部を持ち上げます。



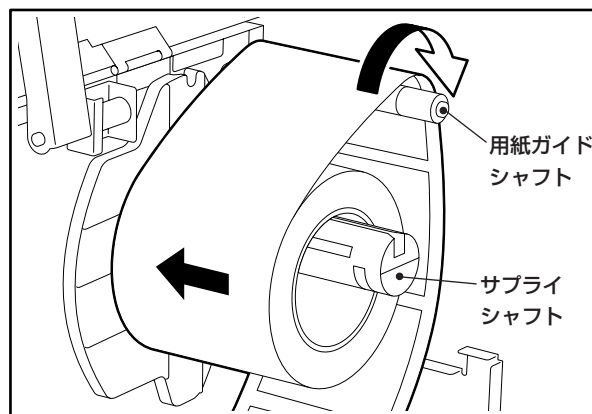
4 サプライ固定具を反時計方向へ半周ほど回して緩め、サプライ固定具をつけたままサプライホルダーを取り外します。

補足

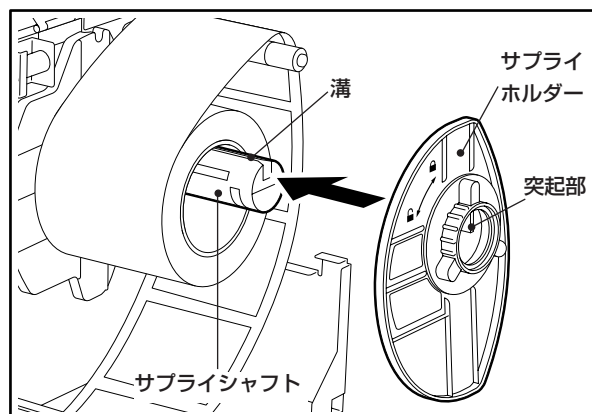
- 用紙交換時は、使用中の用紙または紙管をサプライシャフトから取り外してください。



5 ロール紙をサプライシャフトの奥までセットし、用紙ガイドシャフトの後方に用紙を通します



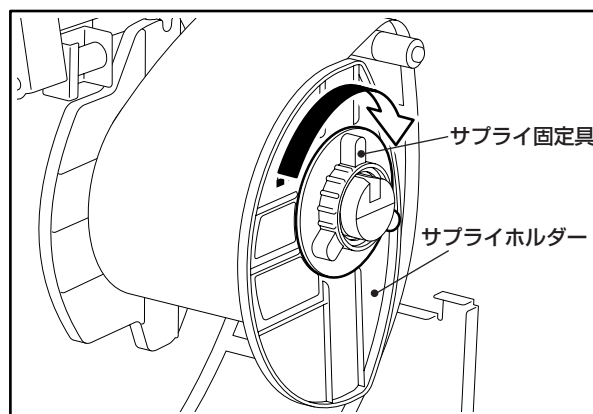
6 サプライシャフトの溝にサプライホルダーの突起部を合わせ、サプライホルダーをサプライシャフトに押し込みます。サプライホルダーを押し込むと、用紙がセンターの位置へセットされます。



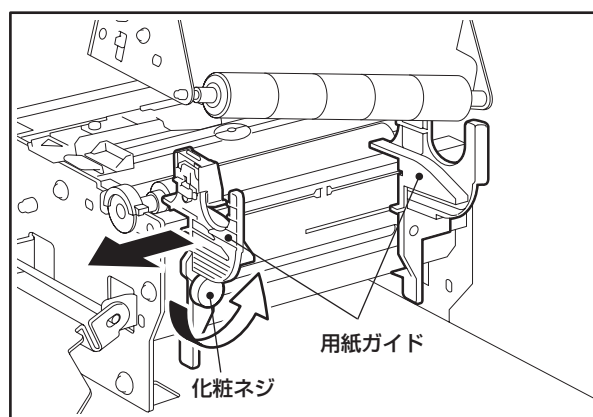
- 7 サプライ固定具を時計方向に回し、サプライホルダーを固定します。

お願い

- サプライ固定具はきつく締めつけないでください。締めすぎると、ネジ山が破損する原因となります。



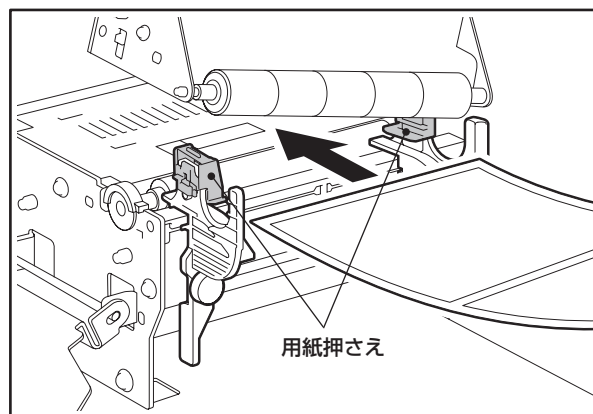
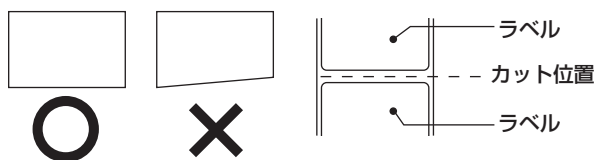
- 8 用紙ガイドの化粧ネジを緩め、用紙ガイドを用紙の幅より少し広目に広げます。



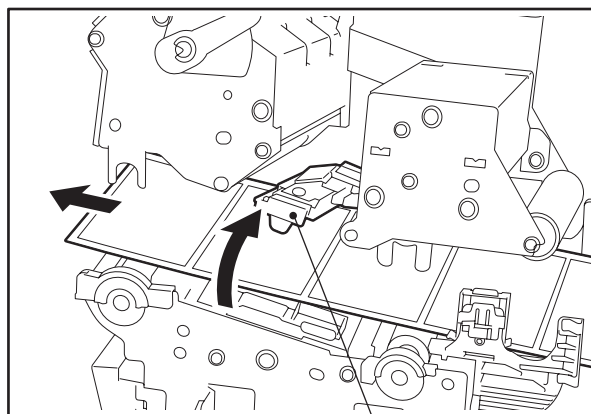
- 9 用紙の先端を、用紙ガイドについている用紙押さえ(黒い部品)の下に通します。

お願い

- ラベルの場合は、ラベルとラベルの間の台紙部をまっすぐに切りそろえてください。

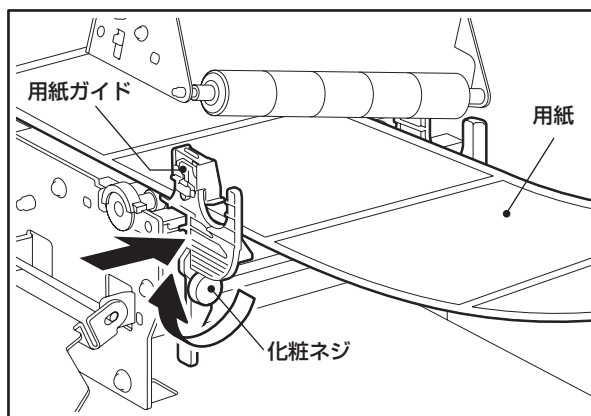


- 10 用紙センサー部を持ち上げ、用紙を発行口まで送り出します。

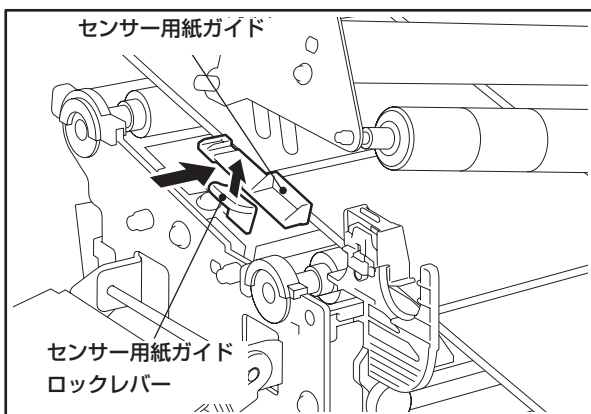


用紙センサー部

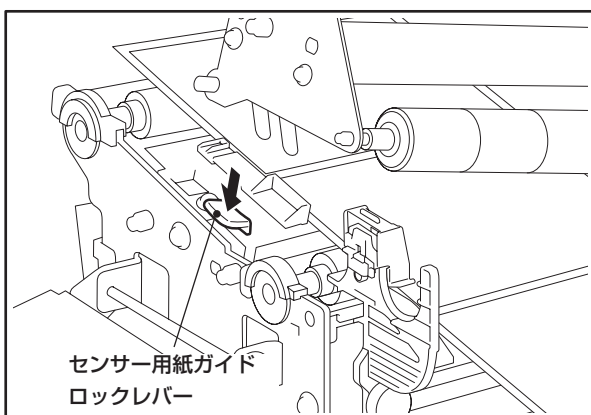
- 11 用紙ガイドを用紙にぴったり合わせ、化粧ネジを締めて固定します。



- 12 センサー用紙ガイドロックレバーを持ち上げ、センサー用紙ガイドを動かして用紙の端に合わせます。



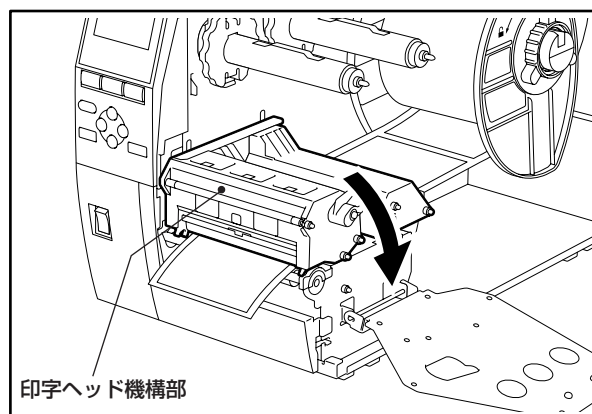
- 13 センサー用紙ガイドロックレバーを押し下げてセンサー用紙ガイドをロックします。



- 14 用紙センサー部と印字ヘッド機構部を下げ、必要な場合は用紙検出センサーの位置を調整します。
調整手順は『用紙検出センサーの位置を調整する』をご参照ください。(→P.33)

補足

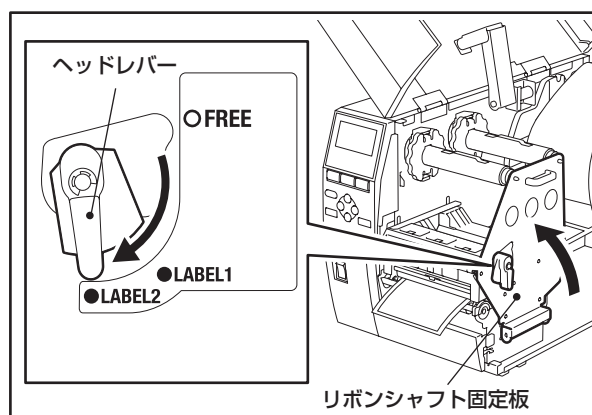
- 用紙検出センサーの位置を調整する場合は、リボンを取り外してください。リボンがセットされていると調整しにくくなります。



- 15 リボンシャフト固定板をセットし、ヘッドレバーをLABEL2の位置に回して印字ヘッド機構部を固定します。

補足

- LABEL1位置でヘッドレバーを固定して使用しないでください。LABEL1の位置では適切に印字が出来ません。



- 16 トップカバーを静かに閉めます。

用紙検出センサーの位置を調整する

用紙検出センサーの位置は、次の手順に従って調整して下さい。

用紙検出センサーには、ラベルとラベルの間(ギャップ)を検出する透過センサーと、用紙の裏側に印刷された黒マークを検出する反射センサーがあります。

用紙検出センサーを正しい位置に調整しないと、本機は用紙を発行できず、『紙送りエラー』メッセージを表示してエラーとなります。

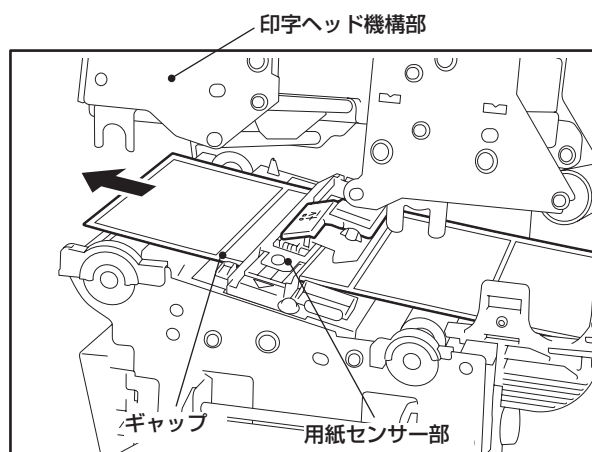


注意

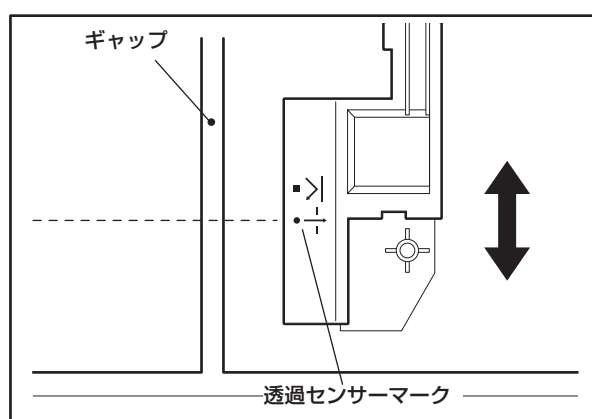
- ・ トップカバーは左側へ倒すように全開にすること
中途半端な状態にしておくと勝手に閉まり、けがの原因となることがあります。
- ・ 印字直後は、印字ヘッドおよびその周辺部に手を触れないこと
やけどの原因となることがあります。

透過センサーの位置調整

- 1 透過センサーの位置マーク(●→)の手前にギャップが現れるところまで、用紙を動かします。

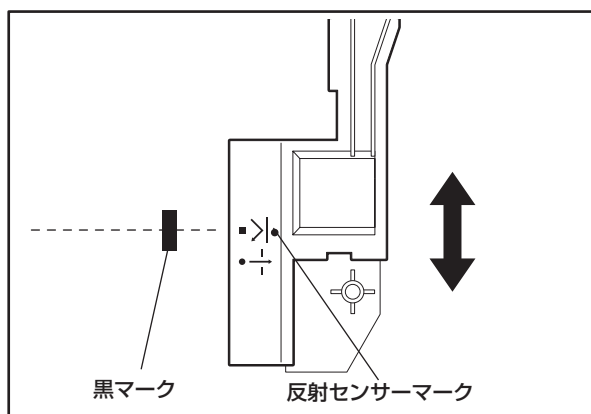
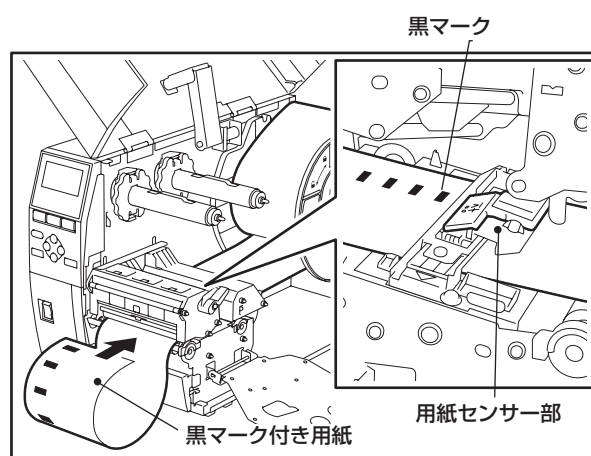


- 2 用紙センサー部を手で動かし、透過センサーの位置マーク(●→)が確実にギャップの上を通る位置に合わせます。



反射センサーの位置調整

- 1 用紙を約50cmほど引き出し、黒マークが上を向くように折り返します。
- 2 反射センサー位置マーク(■ ▶)の手前に黒マークが現れるところまで、右図のように用紙を後方へ送り込みます。
- 3 用紙センサー部を手で動かし、反射センサーを黒マークの中心線上に合わせます。



リボンを取り付ける

本機は、印字ヘッドの熱でリボンのインクを溶かし、用紙に定着させる熱転写印字方式専用プリンタです。

リボンは用紙幅に対応した、当社認定の純正品をお使いください。

ここでは、初めて本機にリボンを取り付ける手順について説明します。

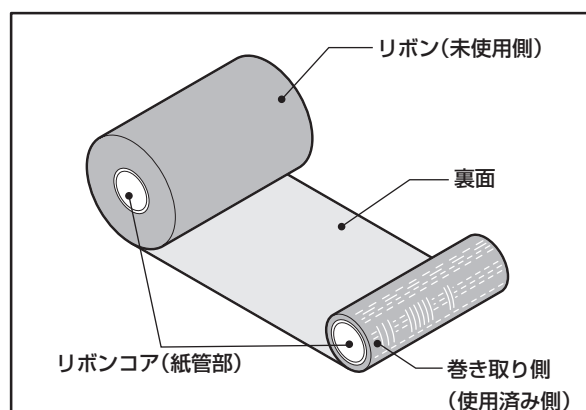


注意

- ・ **トップカバーは左側へ倒すように全開にすること**
中途半端な状態にしておくと勝手に閉まり、けがの原因となることがあります。
- ・ **印字直後は、印字ヘッドおよびその周辺部に手を触れないこと**
やけどの原因となることがあります。

お願い

- ・ リボンには裏と表(インク面)がありますので、注意して取り付けてください。逆に取り付けて印字すると、印字できないばかりか、印字ヘッドの交換(有償)が必要になります。
- ・ 途中まで使用したリボンの未使用側／使用済み側の見分け方は、右図を参照してください。新しいリボンの場合、径の太い方が未使用側です。
- ・ リボンのインクが手に付着したときは、石鹸等で手を洗ってください。インクには有害物質を含んでいないため、人体には無害です。



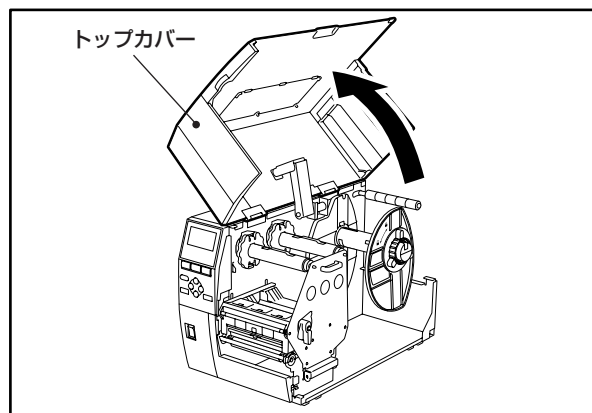
補足

- ・ 当社認定品以外のリボンを取り付けて印字した場合、当社は一切の責任を負いません。
- ・ 用紙幅に最適な幅のリボンを用意しています。お買い上げの販売店にご注文ください。

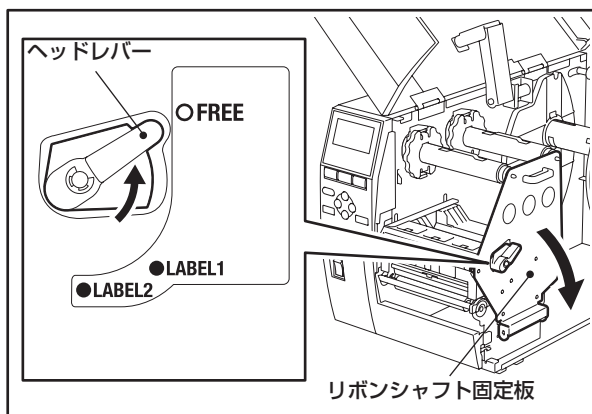
リボン幅	対応可能な用紙幅	台紙幅
60mm	13 ~ 53mm	25 ~ 55mm
90mm	53 ~ 83mm	55 ~ 85mm
110mm	83 ~ 103mm	85 ~ 105mm
115mm	103 ~ 108mm	105 ~ 110mm

リボンを取り付ける

- 1 電源スイッチをOFFにし、トップカバーを左側へ倒すように全開にします。



- 2 ヘッドレバーをFREE位置まで回し、リボンシャフト固定板を静かに右側へ倒します。



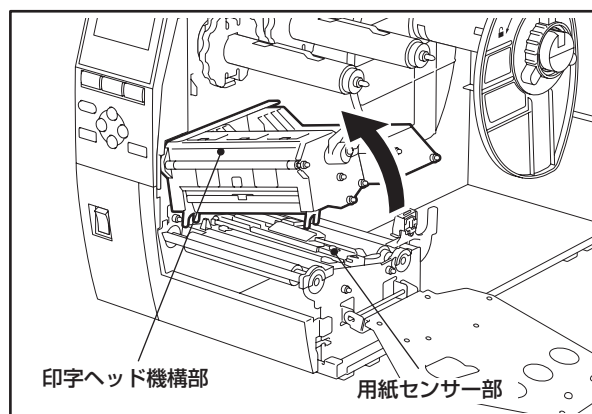
補足

- リボン／用紙経路ステッカーは、トップカバーの内側に貼付されていますので参照してください。

- 3 印字ヘッド機構部を持ち上げます。

補足

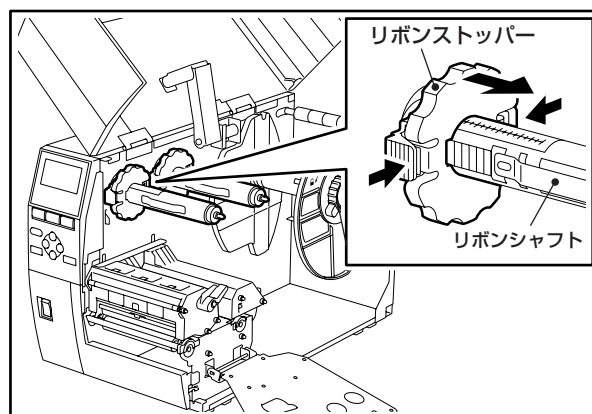
- 用紙センサー部は持ち上げないでください。リボンがセットできません。



4 リボンシャフト上の目盛りを参考に、取り付けるリボンの幅に両方のリボンストッパーを合わせます。

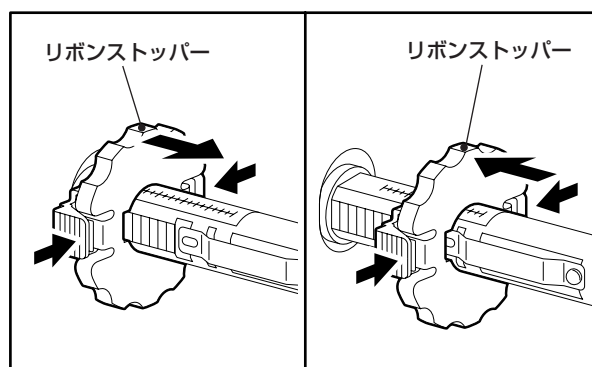
補足

- リボンは用紙の幅にあったものをお使いください。
- リボンと用紙の幅方向中心が揃うようにリボンの位置を微調整してください。



お願い

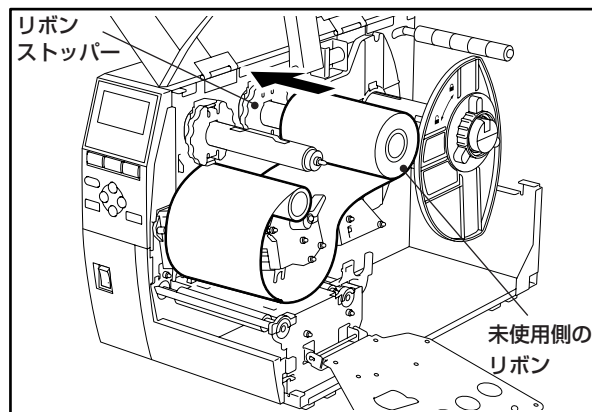
- リボンストッパーを左右に移動するときは、リボンストッパー左右のノブを内側に押し、そのまま左右に動かしてください。



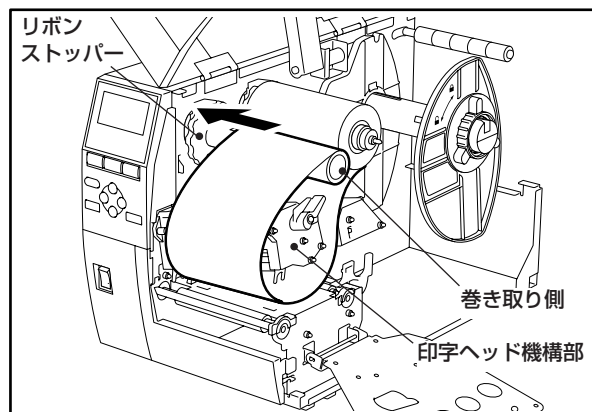
5 未使用側のリボンを後方のリボンシャフトへ差し込み、リボンストッパーの位置まで押し込みます。

補足

- リボンを押し込むときは、リボンの紙管部を押し込んでください。
- リボンは巻が乱れやすく広がりやすいため、取り付けるときは手でしっかり持ってください。

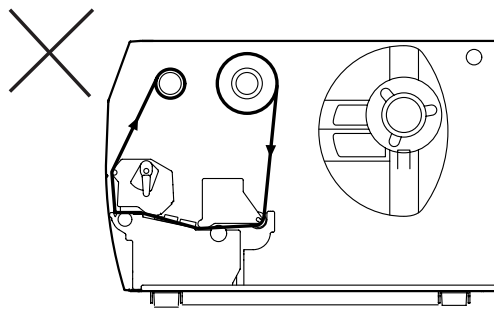
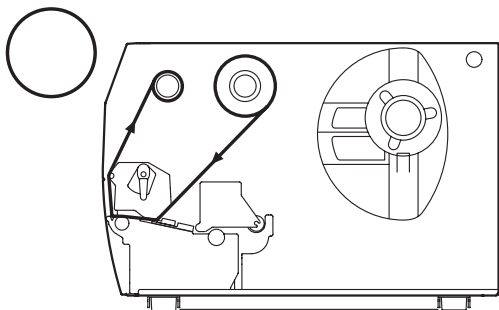


6 リボンを印字ヘッド機構部の下側へ通し、巻き取り側の紙管部を手前のリボンシャフトへ差し込み、リボンストッパーの位置まで押し込みます。

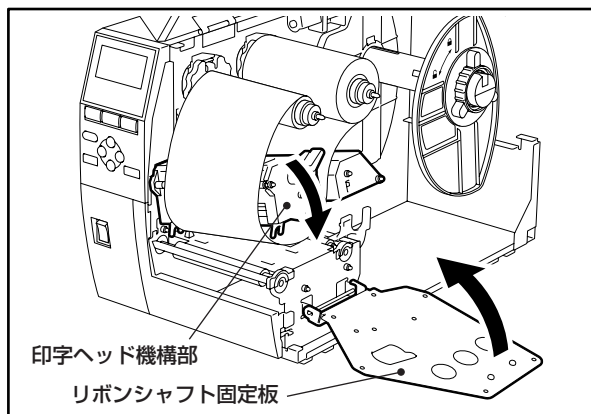


お願い

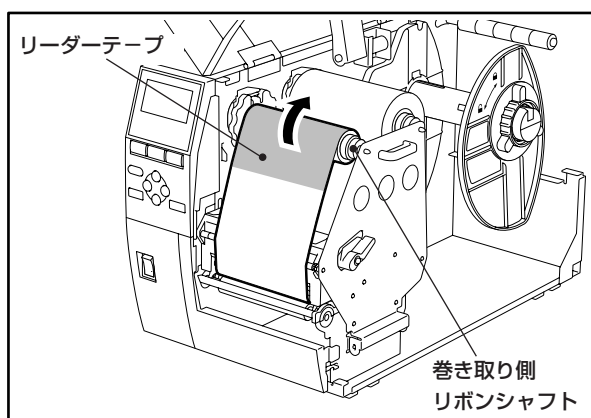
リボンは正しい経路を通してください。



7 印字ヘッド機構部を下げ、リボンシャフト固定板をセットします。



8 巻き取り側のリボンシャフトを時計方向に回し、リボンのリーダーテープ部を完全に巻き取ります。また、リボンのタルミやシワも取り除いてください。

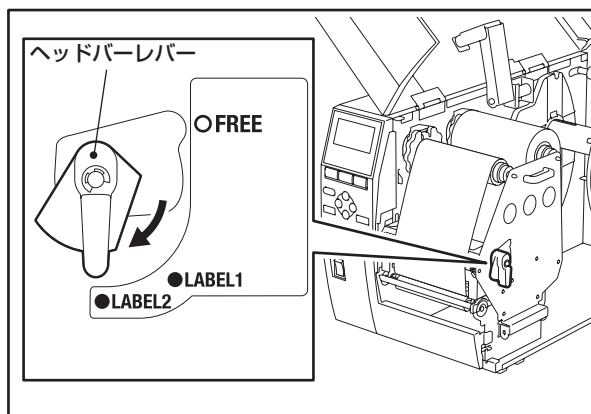


お願い

- リボンのタルミやシワを取る時は、必ず印字ヘッド機構部を下げてから行ってください。上げたまま行くと、リボンが切れる原因となります。

9 ヘッドレバーをLABEL1またはLABEL2位置へ回し、印字ヘッド機構部を固定します。

10 トップカバーを静かに閉めます。



リボンを取り外す

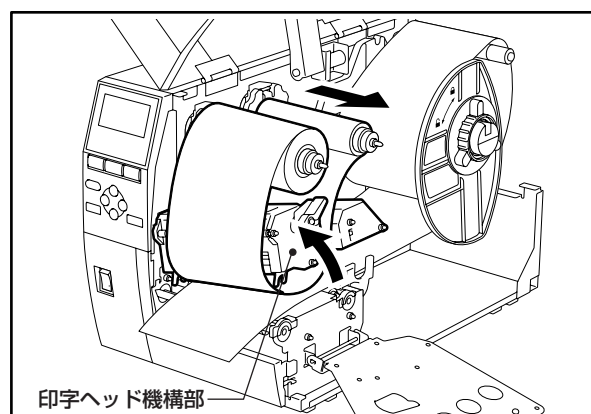
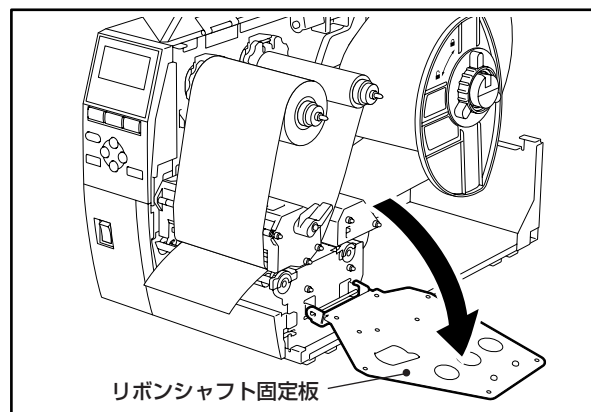
- 1 電源スイッチをOFFにし、トップカバーを左側へ倒すように全開にします。
- 2 ヘッドレバーをFREE位置まで回し、リボンシャフト固定板を静かに右側へ倒します。
- 3 印字ヘッド機構部を持ち上げ、両方のリボンシャフトからリボンを引き抜きます。

補足

- リボンは巻が乱れやすく広がりやすいため、取り外すときは手でしっかり持ってください。

お願い

- 使用済みのリボンを廃棄するときは、各自治体の条例等に従って処分してください。法律上は「廃プラスチック」に該当します。ただし、紙管部は段ボールですので分別処分してください。



USBメモリーの取扱について

本機は、市販されている各種USBメモリーを利用することができます。ただし、利用できるUSBメモリーの詳細についてはお買い上げの販売店にお問い合わせください。

本機で動作確認を行っているUSBメモリは以下の通りです。

メーカー	製品名	容量
SILICON POWER	ULTIMA-U02	16GB, 64GB
BUFFALO	RUF3-C	16GB, 32GB
I/O DATA	U3-STD	16GB, 32GB, 64GB, 128GB
	U3-MAX2	16GB, 32GB, 64GB, 128GB, 256GB
Kingston	DataTraveler	16GB, 32GB, 64GB

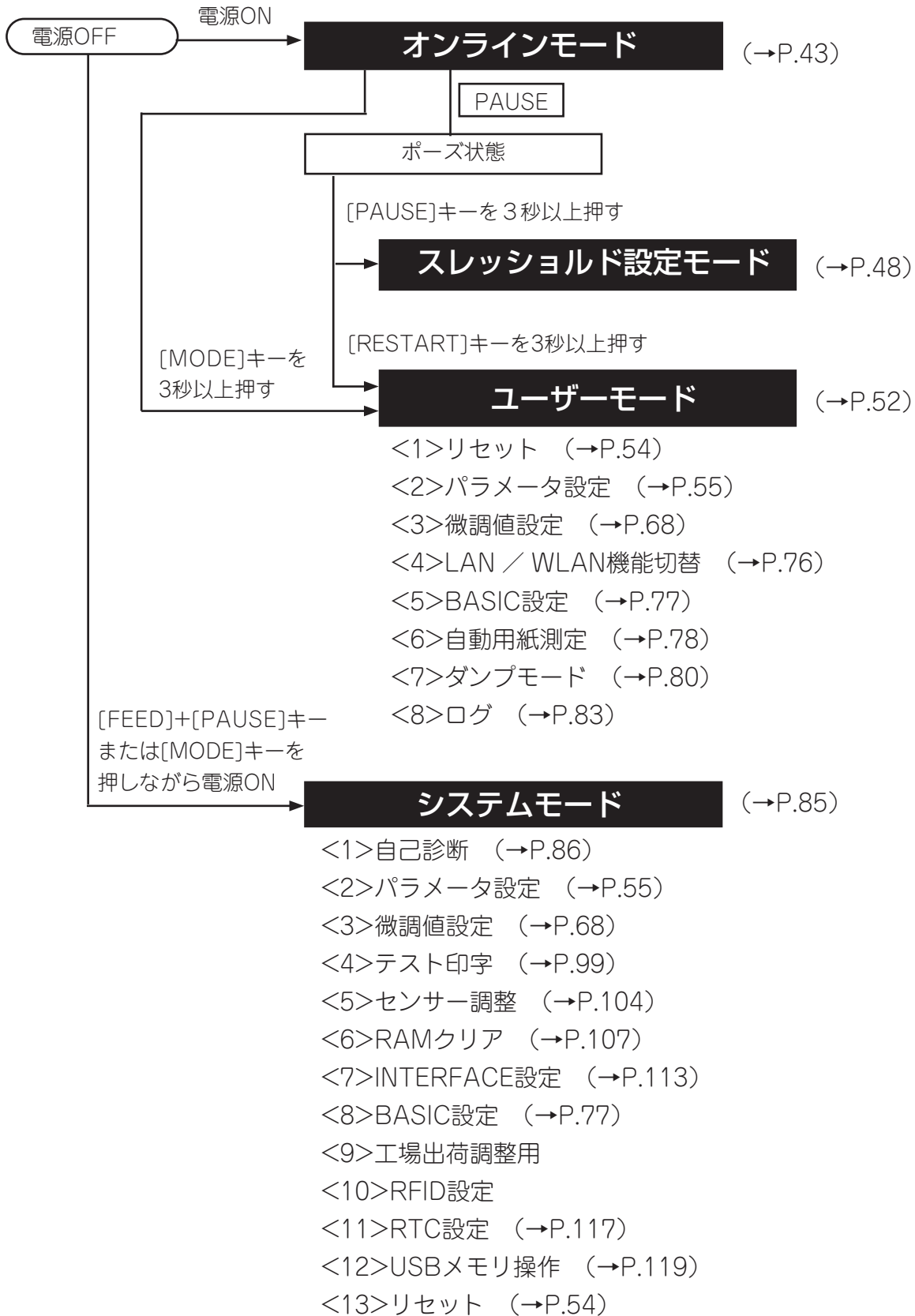
キー操作について

本機には、オンラインモード、システムモード、ユーザーモードおよびスレッシュールド設定モードがあります。

オンラインモード:	コンピュータと接続してラベルやタグを発行するモードです。 プリンタでエラーが発生したときは、ヘルプ機能がエラー内容、原因、対処法、および復帰方法を表示します。 また、スレッシュールド設定モードやユーザーモードに移行することができます。
スレッシュールド設定モード:	オンライン状態から移行することができるモードです。 通常用の紙センサーのしきい値(スレッシュールド)ではラベル位置を正しく検出できないプリ印刷ラベルを使用する場合、プリ印刷ラベル用のスレッシュールド設定を行うためのモードです。
ユーザーモード:	オンライン状態から移行することができるモードです。 リセット操作、各種パラメータ設定内容や各種微調値設定内容の変更、ベーシックプログラム設定といったシステムモードと共通のメニューの他、自動用紙測定、受信バッファのダンプリスト出力、LAN切り換え、プリンタログの保存も行うことができます。
システムモード:	本機の自己診断、各種パラメータ設定、各種微調値設定、テスト印字、センサー調整、RAMクリア、インターフェース設定、ベーシック設定、RTC設定などを行うモードです。 更に、パラメータ設定値や外字、コマンドデータを接続したUSBメモリへ保存したり、USBメモリから保存した内容をプリンタへ登録することもできます。

ここでは、各モードにおけるキーの操作方法および表示内容について説明します。

キー操作の流れ



オンラインモードの機能

オンラインモードでは、用紙発行を行います。プリンタでエラーが発生した際にはエラー内容の表示、更にエラーの原因や対処方法、復帰方法を表示するヘルプ機能が利用できます。
 また、オンラインモードからは「ユーザーモード」や「スレッシュホールド設定モード」へ移行することが可能です。



オンラインモード画面とキーの機能

プリンタの状態	画面表示例	表示内容
オンライン	<pre> B-EX4T3-H V1.0 オンライン 印刷枚数 000000 IP:192.168.010.020 </pre>	<ul style="list-style-type: none"> ——— 機種名・ファームウェアバージョン ——— メッセージ ——— 印刷枚数 ——— IPアドレス ——— アイコン表示行
ポーズ	<pre> (残枚数) 123 ポーズ </pre>	<ul style="list-style-type: none"> ——— 残枚数 ——— メッセージ ——— アイコン表示行
エラー時 (例:ヘッドオープン)	<pre> (残枚数) 123 ヘッドオープン ヘッドを閉めて下さい </pre> <p style="text-align: right;">ヘルプ▶</p>	<ul style="list-style-type: none"> ——— 残枚数 ——— メッセージ ——— エラー概要 1行目 ——— エラー概要 2行目 ——— アイコン・ヘルプガイド

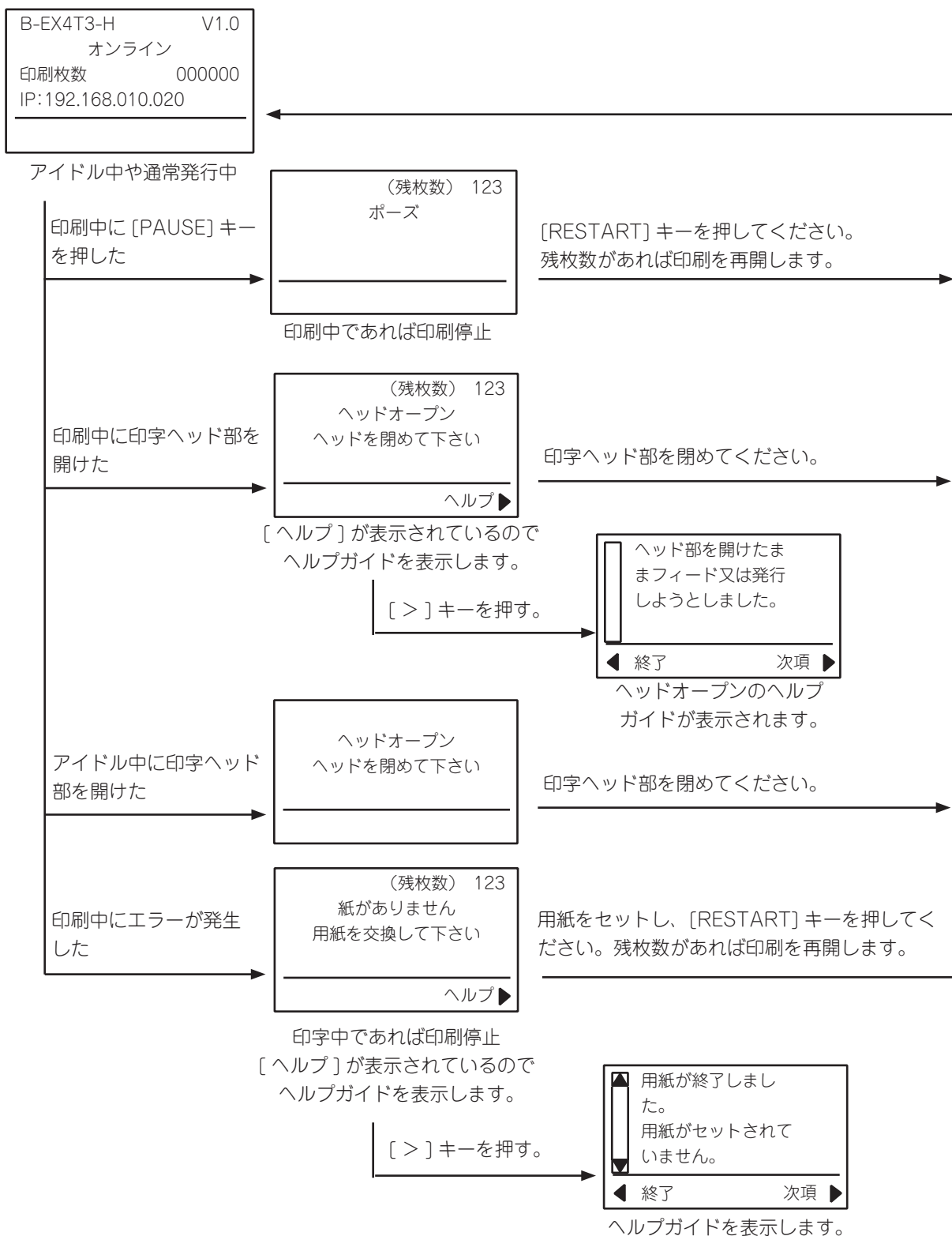
キー	機能
[FEED]	<p>(1) 1枚紙送りを行います。用紙を1枚排出する場合にも使用します。また、用紙が所定の位置からずれた場合は、所定の位置に用紙を合わせるために使用します。位置がずれたままで印字を行うと正しい位置に印字できませんので、1～2枚紙送りして正しい位置に合わせてから印字して下さい。</p> <p>(2) イメージバッファ内にある内容を1枚発行します。(パラメータ設定による) [FEED]キー押下による発行中、ホストからクリアコマンドや描画コマンドを送らないでください。印字内容が崩れます。また、イメージバッファに描画中、[FEED]キーによる発行を行うと印字内容が崩れてしまう場合があります。</p> <p>※ [FEED]キーは最後に発行した条件でフィードさせるので、前回と異なる用紙をセットした場合はPCの用紙設定等が必要です。</p> <p>※ 剥離発行時は、用紙発行口にラベルがあっても紙送りを行います。</p> <p>※ 頭だし機能を有効に設定している場合、条件により頭出し動作を行います。詳細は『プリンタ動作設定メニュー (1)頭だし』(P53) を参照してください。</p>
[RESTART]	<p>(1) ラベル発行の一時停止後の再発行やエラー後の再発行を行います。</p> <p>(2) プリンタを電源投入後の初期状態にします。</p> <p>(3) ポーズ状態からユーザーモードに移行するときに使用します。</p>
[PAUSE]	<p>(1) 用紙発行を一時停止します。</p> <p>(2) ポーズ状態からスレッシュホールド設定モードに移行するときに使用します。</p>
[MODE]	アイドル状態からユーザーモードへ移行するときに使用します。
[CANCEL]	印刷ジョブをクリアします。
[>]	ヘルプを表示します。

●アイコン

オンラインモードでは、画面の最下行に2種類のアイコンが表示されます。

データ受信アイコン	
	印刷ジョブの有無を示し、ジョブがある時に表示します。
リボンニアエンドアイコン	
	<p>リボンが終わりに近づいてくると点滅します。</p> <p>点滅: リボンニアエンド状態</p> <p>※ 残りのリボンの長さは、パラメータ設定操作により、30m程度と70m程度の選択が可能です。</p>

オンラインモード操作例



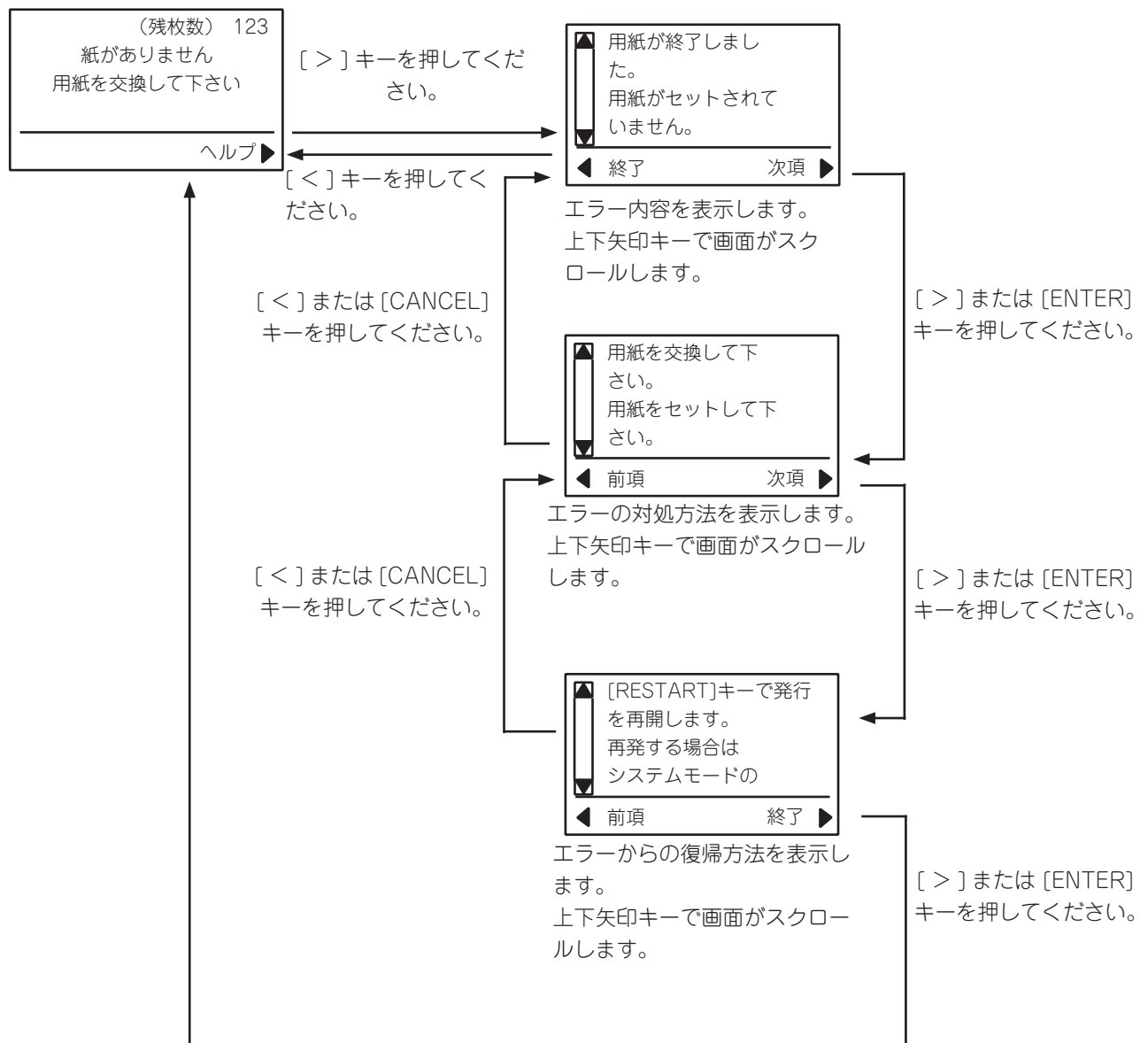
補足

- ヘルプガイドの表示については、『ヘルプ画面操作例』をご参照ください。(→P.46)

ヘルプ画面操作例

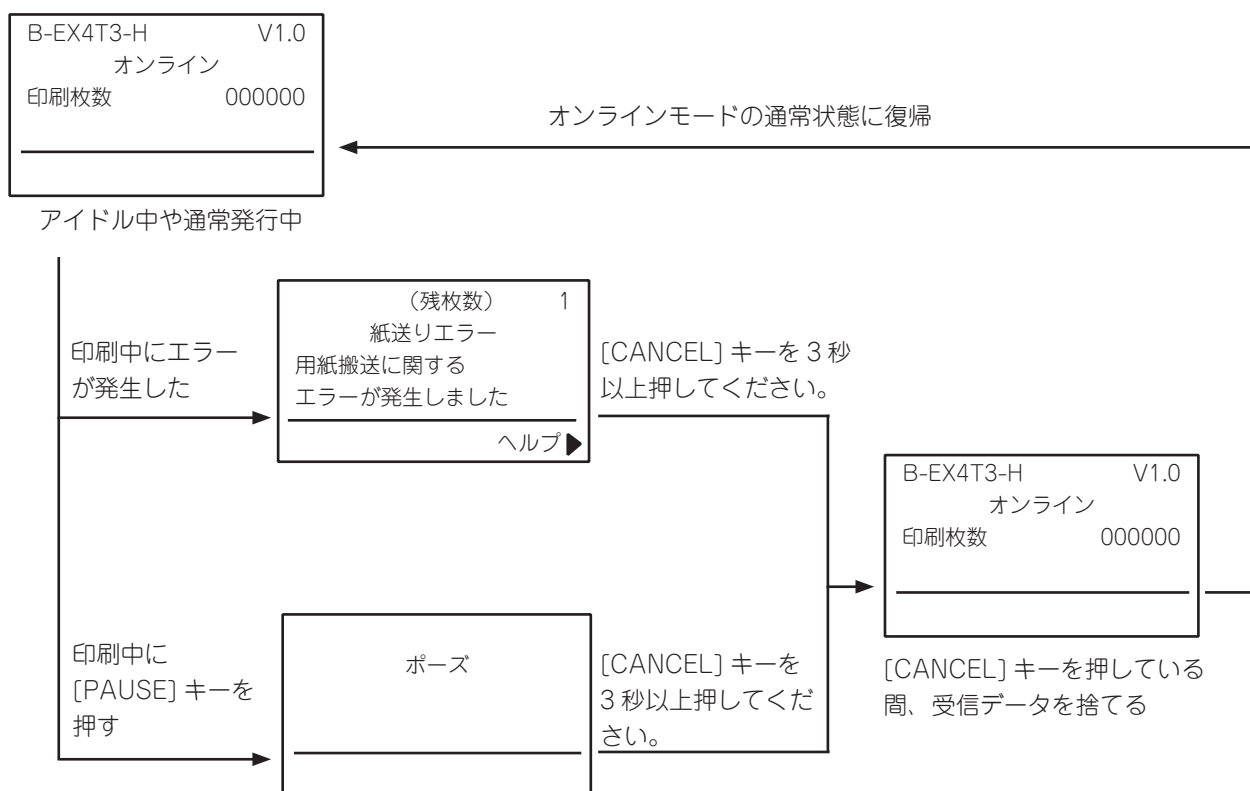
ヘルプ画面は、エラー内容、エラーの対処方法、エラーからの復帰方法の三画面で構成されています。

ヘルプガイドが4行を超えた場合、スクロールバーに上下矢印が表示されます。上下矢印キー（[▲] [▼]）でスクロールすることができます。



ジョブキャンセル操作例

プリンタの[CANCEL]キーを操作することにより、以降の発行を取り消すことができます。プリンタがエラー中またはポーズ中に[CANCEL]キーを3秒間押すと、プリンタは高速リセットを行い、オンラインモードに移行し、[CANCEL]キーを押し続けている間は受信バッファ内のデータを全て読み捨てます。[CANCEL]キーを離れた時、ジョブキャンセルは終了し、プリンタは通常の状態に復帰します。



補足

- ジョブキャンセル中、すべての受信データを捨てる前に[CANCEL]キーを離すと、コマンドエラーが発生する恐れがあります。

スレッシュリョルド設定モードの機能

スレッシュリョルドの設定(プリ印刷用紙)

プリンタが印刷を行う際、用紙センサーを用いて印字エリアとラベルの間(ギャップ)または黒マーク部の電圧値を検出し、その差を認識することで印字位置を一定に保っています。

しかし、プリ印刷された用紙を使用する場合、プリ印刷に使用されているインクの種類によっては印刷箇所との電圧差を誤検知してしまうため、印字位置が正しく検出されないことがあります。

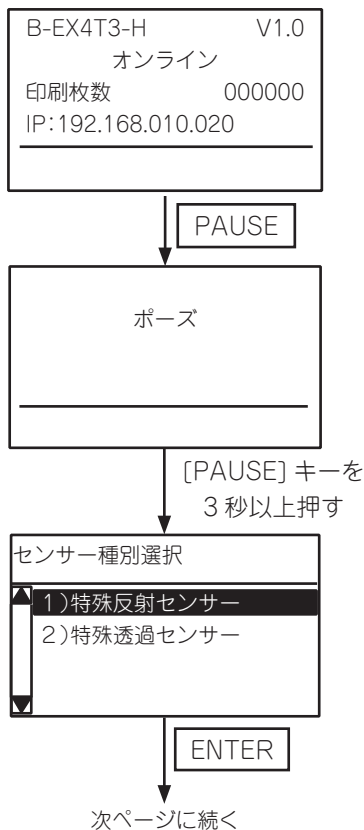
このような場合、使用するプリ印刷用紙ごとおよび使用するセンサー種別ごとにスレッシュリョルド(しきい値)を設定し、メモリーに記憶しておく必要があります。

印字エリアとギャップまたは黒マークとの電圧差の中間値がスレッシュリョルドとなるように微調整し、その値を境界として用紙センサーに印字エリアとギャップまたは黒マークを認識させます。

本機では透過センサーと反射センサーそれぞれに対し、スレッシュリョルドと微調値を各5セットずつ登録することができます。

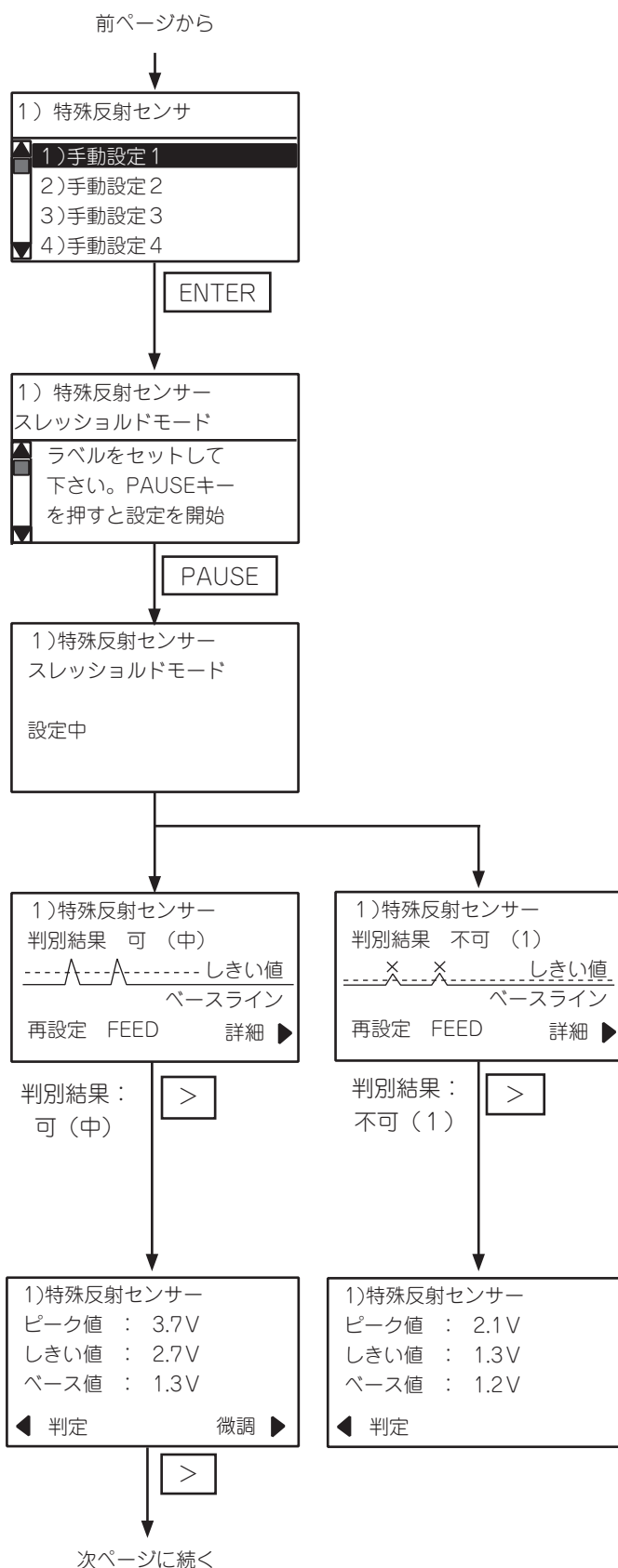
ここでは、スレッシュリョルドの設定操作について説明します。

●操作例



アイドル状態

- (1) [PAUSE]キーを押します。
ポーズ状態になります。
- (2) [PAUSE]キーを3秒以上押します。
センサー種別選択画面となります。
- (3) 上下矢印キーを使って、スレッシュリョルド(しきい値)を設定するセンサーを選択します。
(以下は特殊反射センサーを選択した時の操作例です。)
- (4) [ENTER]キーを押します。



(5) 上下矢印キーを使って、スレッシュホールドの登録番号(1～5)を選択します。
(以下は特殊反射センサーのスレッシュホールドを手動設定1に保存する時の操作例です。)

(6) [ENTER]キーを押します。

(7) プリ印刷された用紙をセットします。反射センサーの位置を黒マークに合わせて下さい。
(→『反射センサーの位置調整』(P.34))

※ 上下矢印キーで画面がスクロールします。

(8) [PAUSE]キーを押し続けます。
[PAUSE]キーが離されるまで紙送りをします。

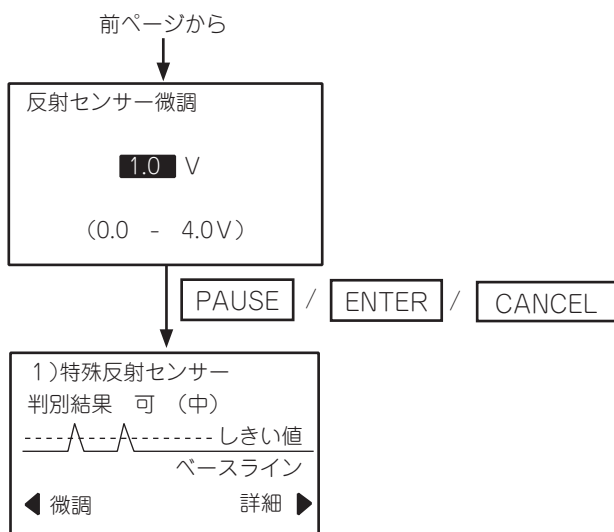
※スレッシュホールド設定時は、必ず1.5～2枚以上の紙送りをしてください。紙送り量が少ないと、正しく設定されないことがあります。

(9) [PAUSE]キーを離します。
スレッシュホールド設定の判別結果が表示されます。
※ 次頁のスレッシュホールド設定判別結果表示例を参照してください。

(10) [>]キーを押すと詳細画面を表示します。
※[FEED]キーを押すとセンサー選択画面に戻ります。
※[ENTER]キーを押すとポーズ状態になります。

(11) センサーが検出した電圧のピーク値、スレッシュホールド(しきい値)、ベース値が表示されます。

(12) [>]キーを押すと微調値設定画面が表示されます。
※[<]キーを押すと前の画面に戻ります。



(13) 上下矢印キーでスレッシュホールド(しきい値)の微調値を設定します。

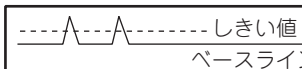
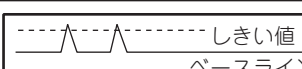

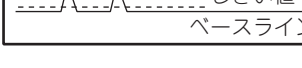

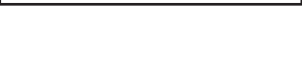
※ピーク値－微調値=しきい値 となります。
しきい値がピーク値とベース値の中間値となるように設定してください。

(14) [PAUSE]、[ENTER]または[CANCEL]キーを押します。

微調後の判別結果画面が表示されます。

※[ENTER]キーを押すとスレッシュホールド設定を終了します。

●スレッシュホールド設定判別結果画面表示例

	画面表示例	表示内容
1		判別結果：可 (中) 用紙センサーによる検出可能。 しきい値は中間付近です。
2		判別結果：可 (高) しきい値はピーク値付近にあるため、ピーク値と用紙レベルの差異がない場合には用紙センサーによる検出ができない場合があります。 微調値設定によりしきい値を中間値付近に調整することで確実な検出ができるようになります。
3		判別結果：可 (低) しきい値はベース値付近にあるため、ベース値と用紙レベルの差異がない場合には用紙センサーによる検出ができない場合があります。 微調値設定によりしきい値を中間値付近に調整することで確実な検出ができるようになります。
4		判別結果：不可 (1) 用紙のギャップまたは黒マークを用紙センサーで読み取ることができません。センサー調整が必要です。 (→『センサー調整』(P.104))
5		判別結果：不可 (1) ベース値がしきい値よりも高いため、用紙のギャップまたは黒マークを用紙センサーで読み取ることができません。センサー調整が必要です。(→『センサー調整』(P.104))
6		判別結果：不可 (2) 用紙のギャップまたは黒マークを用紙センサーで読み取ることができません。 センサー調整が必要です。(→『センサー調整』(P.104))

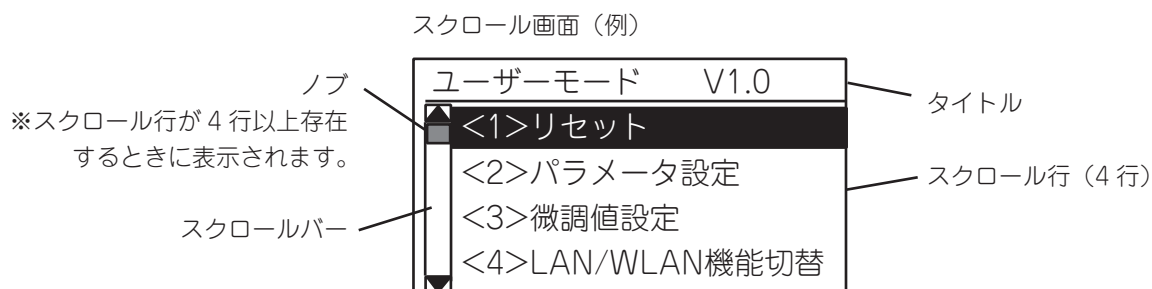
補足

- スレッシュヨルド設定時は、かならず1.5枚以上紙送りをしてください。紙送り量が少ないと正しく設定されないことがあります。その場合は、再度設定し直してください。
- ヘッドアップ状態ではスレッシュヨルド設定モードに移行しません。
- 本設定を有効にするために、パラメータ設定のスレッシュヨルド切替を「手動設定優先」に設定してください。(→P.61)
- スレッシュヨルド設定を行っても位置補正が正しく行われない場合、センサーの調整が不十分であることが考えられます。システムモードにてセンサーを再調整した後、スレッシュヨルドを設定してください。(ラベルの台紙が厚い場合など、センサーの再調整が必要となります。)
- 発行コマンドとフィードコマンドのセンサー種別で『3:透過センサー (プリ印刷ラベル使用時)』または『4:反射センサー (手動スレッシュヨルド値使用)』が選択されていること、あるいはプリンタードライバーの透過センサー (手動スレッシュヨルド値使用) または反射センサー (手動スレッシュヨルド値使用) が選択されていることを確認してください。
- スレッシュヨルド設定中は、用紙切れやリボンエンドの検知を行いません。

ユーザーモードの機能

ユーザーモードは、オンライン動作から移行することができるシステムモードで、パラメータ設定、微調値設定、LAN/WLAN切替え、自動用紙測定、ダンプ印刷機能等、頻繁に設定変更を行うメニューが含まれています。

ユーザーモード画面とキーの機能

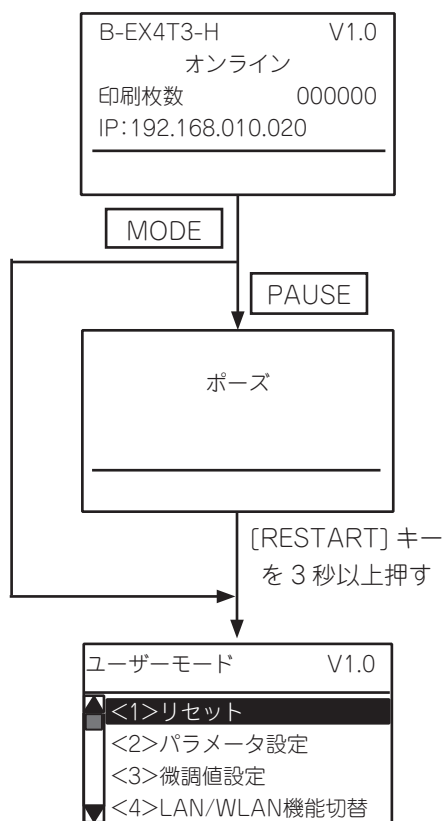


設定画面 (例)



キー	機能
[MODE]	設定を保存せず、トップ画面を表示します。
[CANCEL] または [FEED]+[RESTART]	設定を保存せず、上位画面を表示します。
[ENTER] または [PAUSE]	次の画面を表示します。 選択画面の場合は、設定を保存し、上位画面を表示します。
[上矢印] または [RESTART]	カーソルを上に移動します。カーソルが一番上にある場合は、それ以上移動しません。 値を増加させます。
[下矢印] または [FEED]	カーソルを下に移動します。カーソルが一番下にある場合は、それ以上移動しません。 値を減少させます。
[<]	カーソルを左のフィールドに移動させます。カーソルが一番左にある場合は、それ以上移動しません。
[>]	カーソルを右のフィールドに移動させます。カーソルが一番右にある場合は、それ以上移動しません。

ユーザーモードへの移行方法



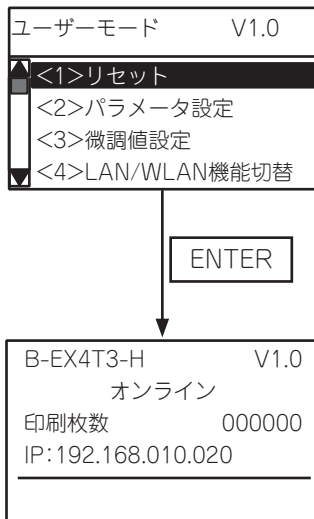
- (1) オンライン状態
- (2) [MODE]キーを3秒以上押します。→(5)へ。
または、[PAUSE]キーを押します。
- (3) ポーズ状態になります。
- (4) [RESTART]キーを3秒以上押します。
- (5) ユーザーモードとなります。
上下矢印キーでメニューを選択します。

●ユーザーモードメニュー 一覧

No.	メニュー	概要
<1>	リセット	プリンタを再起動します。
<2>	パラメータ設定	プリンタの各機能毎のパラメータを設定します。
<3>	微調値設定	印字開始位置、カット位置、印字濃度等を微調整します。
<4>	LAN/WLAN機能切替	使用するネットワークデバイスを選択します。ネットワークの詳細設定はシステムモードのメニューを参照してください。 (→『INTERFACE設定』(P.113))
<5>	BASIC設定	BASICプログラムをプリンタにダウンロードして使用する際の機能を設定します。
<6>	自動用紙測定	用紙の長さを測定する機能の設定を行います。
<7>	ダンプモード	ホストから送信されたデータを印刷またはUSBメモリに保存します。
<8>	ログ	プリンタの動作経過情報をUSBメモリに保存します。

リセット操作

間違えて発行指示を行った場合など、本機に転送したデータをクリアして初期状態にするときに行います。



(1) ユーザーモードのリセットメニューを選択します。

(2) [ENTER]キーを押します。

(3) 電源投入後の初期状態になります。

補足

- ポーズ状態で[RESTART]キーを押して3秒以内に離した場合、リセットのメニューは表示されず、用紙の発行を再開します。
- エラー状態で[RESTART]キーを押して3秒以内に離した場合は、エラー状態に戻ります。ただし、コミュニケーションエラーやコマンドエラーの場合は、電源投入後の初期状態に戻ります。
- セーブデータ呼び出しコマンドの「電源投入時の自動呼出し」パラメータが「呼び出しあり」に設定されている場合、本操作のリセットにより解除されます。

パラメータ設定操作

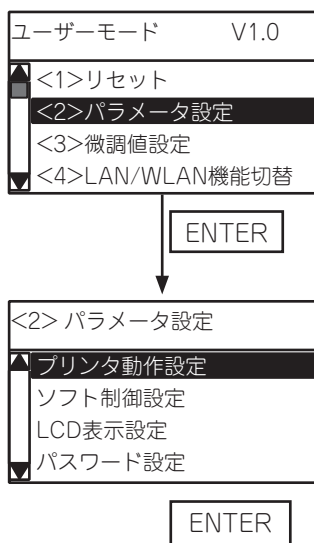
システムモードで設定したパラメータの内容を変更することができます。
ここでは、各種パラメータの設定および変更操作について説明します。

●パラメータ設定メニュー 一覧

メニュー	サブメニュー	パラメータ
パラメータ設定	プリンタ動作設定	頭だし
		自動正転待機
		待機動作
		HU CUT/RWD. (ヘッドアップカット/リワインダ)
		リボンセーブ
		プレ剥離処理
		バックフィード
		剥離印字前動作
		カットモード
	ソフト制御設定	文字コード
		0の字体
		制御コード
		剥離待ちSTATUS
		USB経由STATUS
		FEEDキー
		漢字特殊コード
		ユーロコード
		自動断線チェック
		WEBプリンタ
		リボンニアエンド
		拡張IOモード
		用紙/リボン終了
		MaxiCode仕様
		XML
		スレッシュホールド切替
		印加制御
		省電力移行時間
	LCD表示設定	LCD表示言語
		LCD詳細設定
		コントラスト調整
	パスワード設定	パスワード設定

※各パラメータの初期値には下線が付いています。

●パラメータ設定操作例



(1) ユーザーモードのパラメータ設定メニューを選択します。

(2) [ENTER]キーを押します。

(3) サブメニューを選択します。

(4) [ENTER]キーを押します。

(1)プリンタ動作設定

(1) 頭だし	<ul style="list-style-type: none"> ・ <u>無効</u>: 頭だし機能なし(本体キーによるフィードと同じ) ・ <u>標準</u>: 電源ON後、バッチ系リセット後、または印字ヘッド部ロック後に[FEED]キーを押下すると、本機はギャップ/黒マーク検出し、そこからヘッド～センサー間の距離分用紙をフィードさせ、ホームポジションで停止させる ・ <u>節約</u>: バッチ系リセットコマンド送信後、または印字ヘッド部ロック後に[FEED]キーを押下すると、本機は用紙フィードを行う。ギャップ/黒マーク検出すると、そこから印字ヘッドに一番近い用紙のホームポジションまでの距離を用紙ピッチから算出し、ホームポジションまでフィードさせて停止する。 ・ <u>節約+逆転</u>: 本機では対応していません。 <p style="text-align: center;">※「節約+逆転」が指定された場合は、自動的に「節約」が選択されます。</p> <p>電源ON、バッチ系リセット、または印字ヘッド部ロック後に[FEED]キーで用紙をホームポジションまでフィード(頭だし)する際、用紙を無駄に排出させないための機能です。</p> <p>※本機能は「センサーあり」を指定している時のみ有効です。</p>
---------	---

(2)自動正転待機	<ul style="list-style-type: none"> ・ <u>しない</u>: 正転待機なし ・ <u>する</u>: 正転待機あり <p>カット発行時、印字待機中にプラテン上で用紙先端がカールして用紙送りに支障がでるのを防ぐための機能です。</p> <p>※前回発行の用紙ピッチが20mm未満の場合は、「自動正転待機する」に設定されていても自動正転待機動作は行いません。 ※カッター装着時の初期値は「する」になります。</p>
	<p>(3)自動正転待機位置</p> <p>「自動正転待機」パラメータで「する」を選択すると表示されます。</p> <p>-5.0 ~ +5.0 (mm) 初期値: +0.0 (mm)</p>
(4)待機動作	<ul style="list-style-type: none"> ・ <u>モード1</u>: 13.7mmフィードした位置で待機する ・ <u>モード2</u>: カット発行の場合、6mmバックフィード、3mmフィードした位置で待機する ・ <u>モード3</u>: 本機では対応していません。 ※カッター装着時の初期値は「MODE2」になります。
(5) HU CUT/RWD.	<ul style="list-style-type: none"> ・ <u>しない</u>: リワインダ使用なし ・ <u>する</u>: リワインダ使用あり <p>※本機にはヘッドアップ機構がないため、リワインダ(オプション)の使用・不使用の設定となります。</p>
(6)リボンセーブ	<ul style="list-style-type: none"> ・ タグ: ・ ラベル: ・ <u>しない</u>: リボンセーブ機構使用なし ・ タグ2: ・ ラベル2: ※本機にはヘッドアップ機構がないため、すべて「しない」の設定・動作となります。
(7)プレ剥離処理	<ul style="list-style-type: none"> ・ <u>しない</u>: プレ剥離しない ・ <u>する</u>: プレ剥離する <p>本パラメータで「する」を選択すると印字前にラベル先端部の剥離を行います。ラベルの材質、粘着度、印字スピード等のためラベルが剥がれにくい時に使います。</p>
(8)バックフィード	<ul style="list-style-type: none"> ・ <u>標準</u>: 3 ips ・ <u>低速</u>: 2 ips

<p>(9)剥離印字前動作</p>	<p>剥離発行時、ラベルを取り除いた後に次のラベルの印字開始位置までバックフィードする際、フィード量が足りず、印字位置がずれることがあります。MODE2を選択すると、印字前にラベル間ギャップを再検出して印字位置精度を向上させます。ただし、センサー位置まで余計にバックフィードさせるため、スループットが落ちます。</p> <ul style="list-style-type: none"> • <u>MODE1</u>: 通常動作 • <u>MODE2</u>: 剥離印字前動作を付加する <ul style="list-style-type: none"> ※ MODE2には以下の制限があります。 <ul style="list-style-type: none"> • 用紙ピッチは75.5mmより短いこと • テスト印字での剥離発行にも適用できるが、動作保証はしない • バックフィード中にエラー（ヘッドオープンなど）を起こさないこと • バックフィード中に[PAUSE]キーを押すと、残枚数を表示しないことがある • バックフィード量微調設定は反映されない • 用紙測定動作後には剥離印字前動作は付加されない • [FEED]キーの機能を「再印刷」に設定して使用しないこと
<p>(10)カットモード</p>	<ul style="list-style-type: none"> • <u>TYPE1</u>: 標準モード(高速化あり) • <u>TYPE2</u>: 従来モード <p>※ TYPE1とTYPE2の詳細は、『• カットモード: 各タイプ指定時の動作』をご参照ください。(→P.67)</p>

(2) ソフト制御設定

(1) 文字コード	<ul style="list-style-type: none"> • <u>PC-850</u> • PC-852 • PC-857 • PC-8 • PC-851 • PC-855 • PC-1250 • PC-1251 • PC-1252 • PC-1253 • PC-1254 • PC-1257 • LATIN9 • Arabic • PC-866 • UTF-8
(2) 0の字体	<ul style="list-style-type: none"> • <u>0 (スラッシュなし)</u> • ∅ (スラッシュあり) <p>※下記フォントはスラッシュあり0を設定してもスラッシュなし0となります。</p> <p>【ビットマップ】 OCR-A、OCR-B、GOTHIC725ブラック、漢字</p> <p>【アウトラインフォント】 価格フォント1、価格フォント2、価格フォント3、DUTCH801ボールド、BRUSH738レギュラー、GOTHIC725ブラック、TrueTypeFont</p>
(3) 制御コード	<ul style="list-style-type: none"> • <u>自動判別</u>: 自動切り換え • {, , } : 手動切り換え({, , }モード) • ECS, LF, NUL : 手動切り換え(ECS, LF, NULモード) • 手動指定: コード指定(MANUALモード)

	(4)手動指定	<p>「制御コード」パラメータで「手動指定」を選択すると表示されます。 コード1～3をそれぞれ16進数で設定してください。上下矢印キーで値を設定し、左右矢印キーでフィールドを移動します。</p> <ul style="list-style-type: none"> • CODE1: 00 ～ FF (初期値: 1Bh) • CODE2: 00 ～ FF (初期値: 0Ah) • CODE3: 00 ～ FF (初期値: 00h)
	(5)剥離待ちSTATUS	<ul style="list-style-type: none"> • <u>無効</u>: 剥離台にラベルがかかっている状態の時*にステータス要求コマンドを受信した場合、(00H)を返送する • <u>有効</u>: 剥離台にラベルがかかっている状態の時*にステータス要求コマンドを受信した場合、剥離待ちステータス(05H)を返送する <p>*アイドル中、フィード終了後、すべての印字終了後の時</p> <p>※印字発行途中にステータス要求コマンドを受信した場合には、本パラメータの設定にかかわらず剥離待ちステータス(05H)を返送します。</p>
	(6)USB経由STATUS	<ul style="list-style-type: none"> • <u>無効</u>: 応答なし • <u>有効</u>: 応答あり <p>※本パラメータの設定にかかわらず、発行終了の自動応答は返します。</p>
	(7)[FEED]キー	<ul style="list-style-type: none"> • <u>フィード</u>: 1枚紙送り • <u>再印刷</u>: イメージバッファの内容を1枚印字
	(8)漢字特殊コード	<ul style="list-style-type: none"> • <u>TYPE1</u>: WINDOWSコード対応 • <u>TYPE2</u>: オリジナルコード対応 <p>※TYPE1とTYPE2の詳細は、補足を参照してください。(→P.64)</p>
	(9)ユーロコード	<ul style="list-style-type: none"> • 20 ～ FF (初期値: B0h) <p>16進数で表示されます。 上下矢印キーで値を設定します。</p>
	(10)自動断線チェック	<p>本パラメータを「有効」にすると電源ON時に印字ヘッドの断線チェックを行います。</p> <ul style="list-style-type: none"> • <u>無効</u>: 自動断線チェックなし • <u>有効</u>: 自動断線チェックあり
	(11)WEBプリンタ	<ul style="list-style-type: none"> • <u>無効</u>: WEBプリンタ機能なし • <u>有効内部</u>: WEBプリンター機能あり(内部メモリ使用) • <u>有効外部</u>: WEBプリンター機能あり(外部メモリ使用)

(12)リボンニアエンド	<ul style="list-style-type: none"> • 無効: ニアエンド検出なし • 30m: 残り30m程度でニアエンド(リボン径38mm相当) • 70m: 残り70m程度でニアエンド(リボン径43mm相当) <p style="text-align: center;">※プリンタのリボンニアエンド検出には誤差が生じるため、本設定にてリボンニアエンド検出する場合にも参考程度としてください。</p>
(13)拡張I/Oモード	<ul style="list-style-type: none"> • TYPE1: 標準仕様 • TYPE2: インライン仕様
(14)用紙/リボン終了	<ul style="list-style-type: none"> • TYPE1: ラベルエンド/リボンエンド検出時、発行途中で停止 • TYPE2: ラベルエンド/リボンエンド検出時、極力印字終了後に停止 <p style="text-align: center;">※TYPE1とTYPE2の詳細は、補足を参照してください。(→P.65)</p>
(15)MaxiCode仕様	<ul style="list-style-type: none"> • TYPE1: 既存バージョンとの互換仕様 • TYPE2: 特殊仕様 <p style="text-align: center;">※本パラメータの設定内容により、コマンドにて指定するモードと実際に処理されるモードの関係が異なります。また、一部データの送り方も異なります。 ※TYPE1とTYPE2の詳細は、補足を参照してください。(→P.65)</p>
(16)XML	<ul style="list-style-type: none"> • 無効: XML機能無効 • 標準: 標準仕様 • オラクル: オラクル対応仕様 • SAP: SAP対応仕様 • 標準外部: 標準仕様(外部メモリ使用) • オラクル外部: オラクル対応仕様(外部メモリ使用) • SAP外部: SAP対応仕様(外部メモリ使用)
(17)スレッシュホールド切替	<p>手動設定、コマンド指定、どちらのスレッシュホールドを有効にするかを選択します。</p> <ul style="list-style-type: none"> • 反射センサー: 反射センサーのスレッシュホールドを指定する • 透過センサー: 透過センサーのスレッシュホールドを指定する

(18)反射センサー	<p>「スレッシュールド切替」パラメータで「反射センサー」を選択すると表示されます。</p> <ul style="list-style-type: none"> • <u>コマンド指定</u>: コマンドで設定した値を使用する • 手動設定1優先: スレッシュールド設定モードで手動設定1に保存した値を使用する • 手動設定2優先: スレッシュールド設定モードで手動設定2に保存した値を使用する • 手動設定3優先: スレッシュールド設定モードで手動設定3に保存した値を使用する • 手動設定4優先: スレッシュールド設定モードで手動設定4に保存した値を使用する • 手動設定5優先: スレッシュールド設定モードで手動設定5に保存した値を使用する
(19)透過センサー	<p>「スレッシュールド切替」パラメータで「透過センサー」を選択すると表示されます。</p> <ul style="list-style-type: none"> • <u>コマンド指定</u>: コマンドで設定した値を使用する • 手動設定1優先: スレッシュールド設定モードで手動設定1に保存した値を使用する • 手動設定2優先: スレッシュールド設定モードで手動設定2に保存した値を使用する • 手動設定3優先: スレッシュールド設定モードで手動設定3に保存した値を使用する • 手動設定4優先: スレッシュールド設定モードで手動設定4に保存した値を使用する • 手動設定5優先: スレッシュールド設定モードで手動設定5に保存した値を使用する
(20)印加制御	<ul style="list-style-type: none"> • <u>熱転</u>: 熱転専用サプライ • <u>感熱</u>: 感熱用サプライ <p>※本機は熱転写専用プリンタですので、「熱転」を選択してください。</p>
(21)熱転	<p>「印加制御」パラメータで「熱転」を選択すると表示されます。</p> <ul style="list-style-type: none"> • <u>Resin1</u>: レジン1 • <u>Resin2</u>: レジン2 • <u>Resin3</u>: レジン3 • <u>Resin4</u>: レジン4 • <u>Resin5</u>: レジン5 • <u>Reserve1 ~ Reserve5</u>: 予約
(22)省電力移行時間	<p>プリンタが待機状態から省電力モードに移行するまでの時間を設定します。</p> <ul style="list-style-type: none"> • 1 ~ 60 (分) (初期値: 15 (分))

(3)LCD表示設定

(1)LCD表示言語	<ul style="list-style-type: none"> • 英語 • ドイツ語 • フランス語 • オランダ語 • スペイン語 • <u>日本語</u> • イタリア語 • ポルトガル語 <p style="text-align: center;">※「日本語」を選択した時は日本語で表示し、英語、ドイツ語、フランス語、オランダ語、スペイン語、イタリア語、ポルトガル語を選択した時は、英語で表示します。</p>	
(2)LCD詳細設定	<p>次の各項目のLCD表示・非表示を選択します。</p> <ul style="list-style-type: none"> • 機種名 • 印刷枚数 • IPアドレス 	
	(3)機種名	<ul style="list-style-type: none"> • 非表示 • <u>表示</u>
	(4)印刷枚数	<ul style="list-style-type: none"> • 非表示 • <u>表示</u>
	(5)IPアドレス	<ul style="list-style-type: none"> • <u>非表示</u> • 表示
(6)コントラスト調整	<p>•24 ~ 50 (2刻み) (初期値: 40)</p>	

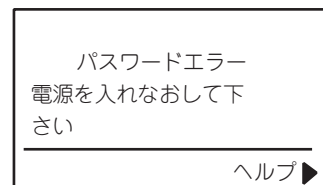
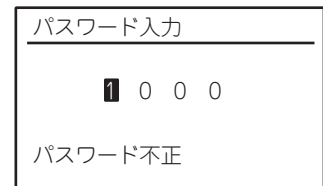
(4)パスワード設定

<p>(1)パスワード設定</p>	<p>システムモードとユーザーモードにアクセスするためのシステムパスワードを設定するかしないかを選択します。 システムパスワードを有効にすると、次回システムモードとユーザーモード起動時にパスワード入力画面を表示します。</p> <ul style="list-style-type: none"> ・ <u>しない</u> ・ する
<p>(2)パスワード入力</p>	<p>「パスワード設定」パラメータで「する」を選択すると、設定画面が表示されます。</p> <ul style="list-style-type: none"> ・ 0000 ~ FFFF （初期値:1234） <p>4桁のパスワードをひと桁ずつ16進数で入力します。 上下矢印キーで値を設定し、左右矢印キーでフィールドを移動します。</p>



補足

- パスワードを間違った時、あるいは[CANCEL]キーまたは[MODE]キー押下時
→ "パスワード不正"というエラーメッセージを表示します。
- パスワードを3回連続して間違った時（ユーザーモード）
→ プリンタがロックします。
電源を入れ直してください。
- パスワードを3回連続して間違った時（システムモード）
→ オンラインモードで起動します。



補足

• 漢字特殊コード：各タイプ指定時の印字文字とコードの対応表

印字文字	TYPE1	TYPE2
①	2D21	2C44
②	2D22	2C45
③	2D23	2C46
④	2D24	2C47
⑤	2D25	2C48
⑥	2D26	2C49
⑦	2D27	2C4A
⑧	2D28	2C4B
⑨	2D29	2C4C
⑩	2D2A	2C4D
I	2D35	2231
II	2D36	2232
III	2D37	2233
IV	2D38	2234
V	2D39	2235
VI	2D3A	2236
VII	2D3B	2237

印字文字	TYPE1	TYPE2
VIII	2D3C	2238
IX	2D3D	2239
X	2D3E	2C34
m	2D50	2C66
cm	2D51	2C67
km	2D52	2C69
mg	2D53	2243
kg	2D54	2244
cc	2D55	2C70
m ³	2D56	2C6B
”	2D60	2A22
No.	2D62	2249
TEL	2D64	2248
(株)	2D6A	222F
(代)	2D6C	2246
J	2D72	2841

• 用紙／リボン終了：タイプ別プリンタ動作

●TYPE1:

ラベルエンドまたはリボンエンド検出時は、発行途中で即座にエラー停止します。

[RESTART]キーを押すとフィード後、エラーラベルの再発行から再開します。

●TYPE2:

ラベルエンドを検出した場合、その1枚を最後まで印字し、ホームポジションでエラー停止して“紙がありません”を表示します。残枚数表示は、未発行のラベル枚数を表示します。最終枚目でラベルエンドとなった場合は、スペースを表示します。

[RESTART]キーを押すとフィード後、次のラベルから発行します。

最終枚目でラベルエンドとなった場合は、[RESTART]キーを押すとフィードのみを行います。

また、ステータス応答ありに設定されている場合は、フィード終了ステータスの送信に続き、発行終了ステータスを送信します。

リボンエンド検出時においては：

・ 残りのラベル長が30mm以上の場合、20mm印字してエラー停止し、“リボンがありません”を表示します。残枚数表示は、エラー停止時のラベルは含みません。最終枚目でリボンエンドになった場合は、スペースを表示します。

[RESTART]キーを押すとフィード後、エラー停止時の次のラベルから発行します。最終枚目でリボンエンドになった場合は、[RESTART]を押すとフィードのみを行います。この場合では、リボンエンドを検出した時のラベルは再発行されません。

・ リボンエンド検出時、残りのラベル長が30mm未満の場合、その1枚は最後まで印字し、ホームポジションで停止し、“リボンがありません”を表示します。残枚数表示は、未発行のラベル枚数を表示します。最終枚目でリボンエンドになった場合は、スペースを表示します。

[RESTART]キーを押すとフィード後、次のラベルから発行します。最終枚目でリボンエンドになった場合は、[RESTART]キーを押すとフィードのみを行います。また、ステータス応答ありに設定している場合は、フィード終了ステータスの送信に続き、発行終了ステータスを送信します。

• **MaxiCode仕様：各タイプ指定時のモード指定**

MaxiCodeをコマンドで発行する場合に、モード指定パラメータの内容によって切換えが行われます。

設定値	TYPE1： 互換仕様	TYPE2： 特殊仕様
0:	モード2	モード2または3*
1:	モード4	モード4
2:	モード2	モード2
3:	モード3	モード3
4:	モード4	モード4
5:	モード2	モード2または3*
6:	モード6	モード6
7:	モード2	モード2または3*
8:	モード2	モード2または3*
9:	モード2	モード2または3*
省略時:	モード2	モード2または3*

*モード2と3の変換はデータコマンドのカントリーコードを見て、“840”ならモード2に、“840”以外ならモード3に設定します。

• カットモード: 各タイプ指定時の動作

- TYPE1:標準モード(高速化あり)に設定した場合、カット動作と用紙フィードを同時に行ったり、カット後のバックフィードを5 ipsで行うことで高速化させます。
- カットモード設定とバックフィード速度設定の組み合わせによる動作は以下の通りです。

システムモード設定		バックフィード速度				
		カット発行		剥離発行	逆転コマンド	正転待機からの逆転
バックフィード速度	カットモード	バックフィード速度	動作タイミング			
2 ips	標準モード	5 ips	高速化		2 ips	
3 ips					3 ips	
2 ips	従来モード	2 ips	従来動作		2 ips	
3 ips		3 ips			3 ips	

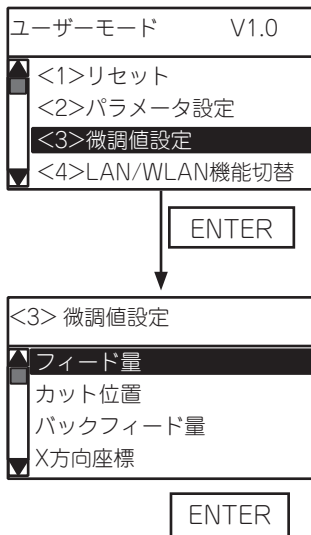
微調値設定操作

システムモードで設定した各種微調値の内容を変更することができます。

●微調値設定メニュー 一覧

メニュー	サブメニュー
微調値設定	フィード量
	カット位置
	バックフィード量
	X方向座標
	濃度微調(転写)
	濃度微調(発色)
	リボン(巻き取り側)
	リボン(送り側)
	反射センサー微調
	透過センサー微調

●微調値設定操作例



(1) ユーザーモードの微調値設定メニューを選択します。

(2) [ENTER]キーを押します。

(3) サブメニューを選択します。

(4) [ENTER]キーを押します。

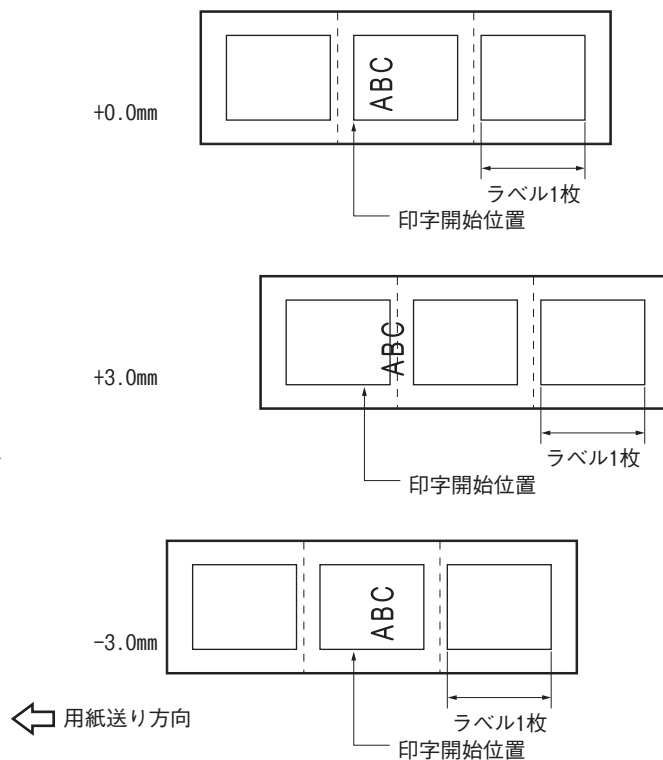
(1) フィード量微調

フィード量を微調整することで印字開始位置を調整します。

フィード量
+0.0 mm
(-50.0 - +50.0mm)

-50.0mm ~ +50.0mm (0.1単位)
(初期値: +0.0mm)

※用紙ピッチ以上のフィード量を設定しないでください。

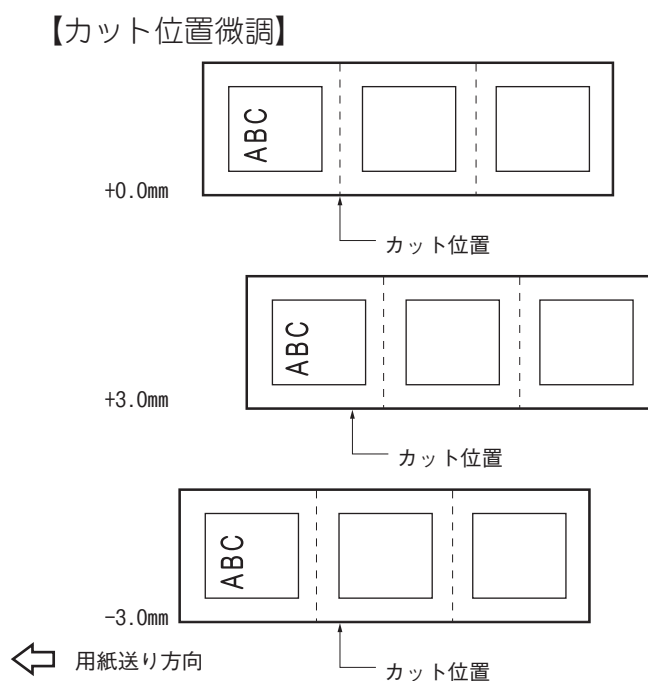


(2) カット(または剥離)位置微調

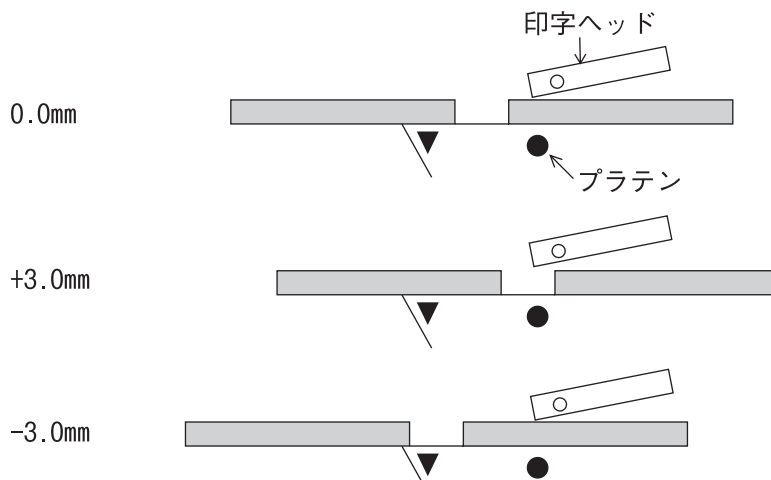
カット(または剥離)位置を微調整します。

カット位置
+0.0 mm
(-50.0 - +50.0mm)

-50.0mm ~ +50.0mm (0.1単位)
(初期値: +0.0mm)

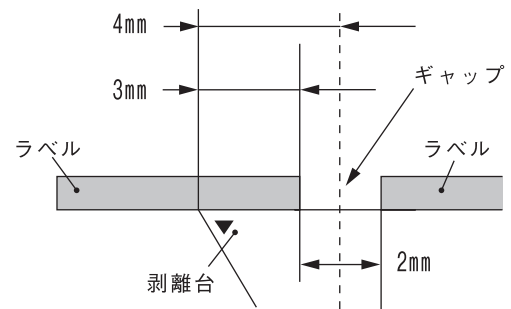


【剝離位置微調】



補足

- 剝離発行時の印字停止位置は、ラベル間ギャップの中心から剝離台先端までの距離が、4mmになるように停止します。これは、ラベル間ギャップ2mmを想定して設計しているためです。
- ラベル間ギャップが大きい場合など、停止位置が適切でないときは、剝離位置微調で印字停止位置を変更してください。



補足

<カッター使用時の25.4mm未満のラベル対応>

通常使用状態において、カット発行可能なラベルの最小ラベルピッチは25.4mmです。25.4mm未満のラベル(仕様外のサイズ)を使用した場合、ラベル間のギャップ部分をカットした後、ホームポジションまでバックフィードする際、ラベルの端部分が印字ヘッドに引っ掛かり、正規のホームポジションまでバックフィードできないことがあります。この場合、カット位置を微調整することにより、この問題を回避することができます。(この方法を用いると印字ヘッド～カッター間に印字済みラベルが1枚以上取り残されることになるため、ラベル発行またはフィードにより、印字ヘッド～カッター間に残っているラベルを取り出すようにしてください。)

(a) カット位置微調値算出方法

以下の計算式により算出した値をカット位置微調値に設定します。

ただし、この微調値を使用しても正規のホームポジションまで逆転フィードできない場合は、任意の微調値にて調整してください。

$$\text{カット位置微調値} = (\text{ヘッドとカッターの間に残っている枚数}) \times (\text{ラベルピッチ})$$

$$= \left\lfloor \frac{32.8\text{mm}}{\text{ラベルピッチ}} \right\rfloor \times (\text{ラベルピッチ})$$

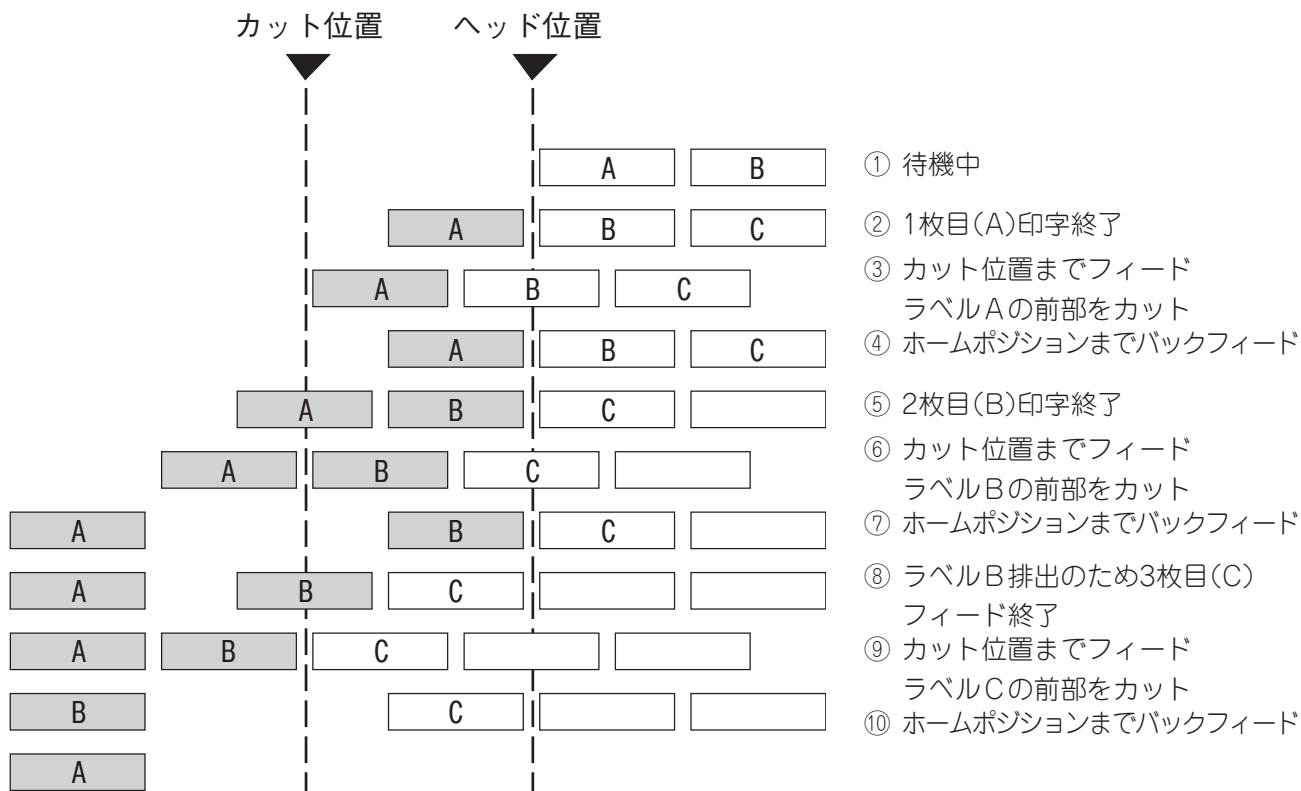
※除算結果は小数点切り捨て

(例) ラベルピッチ=24.0mmの場合

$$\begin{aligned} \text{カット位置微調値} &= \left\lfloor \frac{32.8\text{mm}}{24.0\text{mm}} \right\rfloor \times (24.0\text{mm}) \\ &= 1 \times 32.8\text{mm} \\ &= +32.8\text{mm} \end{aligned}$$

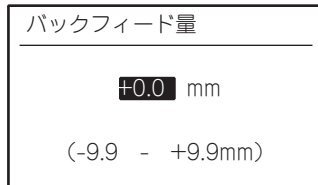
(b) 動作例

2枚発行、カット間隔=1の場合

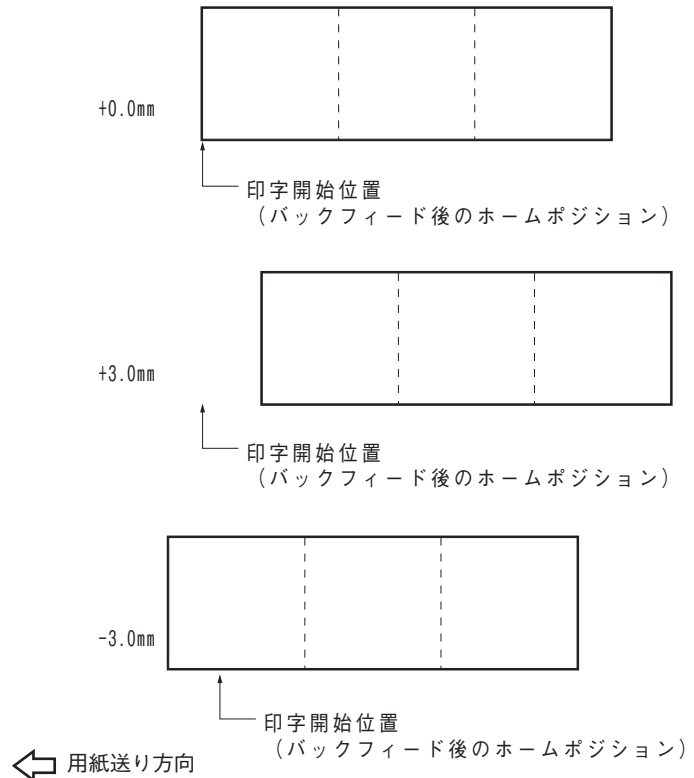


(3)バックフィード量微調(BACK ADJ.)

用紙フィード後のバックフィードで用紙がホームポジションに戻らない場合、バックフィード量を微調整することで印字開始位置を調整します。



-9.9mm ~ +9.9mm (0.1単位)
(初期値: +0.0mm)

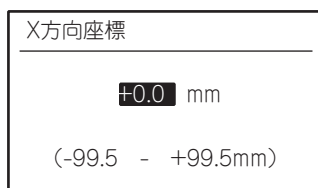


補足

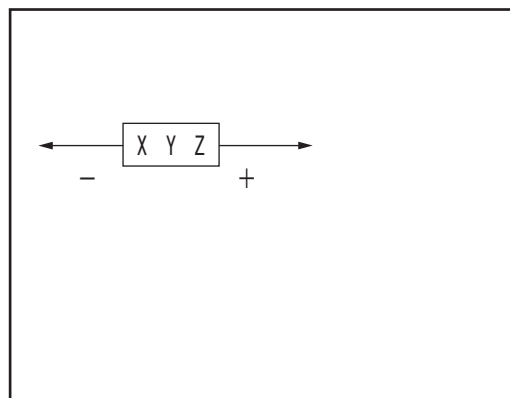
- バックフィード動作では、条件によってフィードした距離と同じ距離だけバックフィードしても、元の位置まで戻らない場合があります。
用紙検出センサーを使用して発行する場合、印字ヘッド～用紙センサー間の距離(75.5mm)とほぼ同じサイズのラベルピッチの用紙を使用してバックフィードを伴う動作(カット発行、剝離発行、自動正転待機)をする場合、バックフィードして元の位置まで戻らないことによるエラーが発生することがあります。このようなときは、+方向(バックフィード量を多くする)のバックフィード量微調を設定し、エラーが発生しないようにしてください。

(4) X方向座標微調(X ADJUST)

X方向(横方向)のオフセット位置を微調整します。

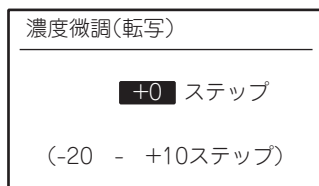


-99.5mm ~ +99.5mm (0.1単位)
(初期値: +0.0mm)



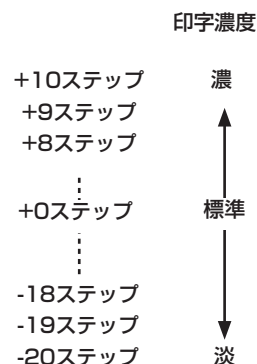
(5)濃度微調

印字濃度を微調整します。



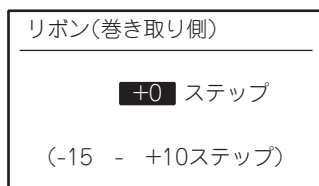
-20ステップ ~ +10ステップ (1ステップ単位)
(初期値: +0ステップ)

※本機は熱転写方式専用ですので、濃度微調(発色)は設定しても無効となります。



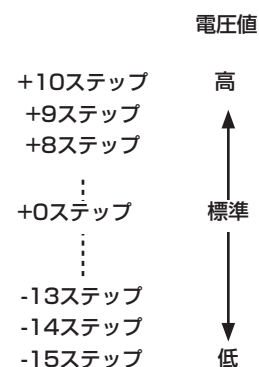
(6)リボン(巻き取り側)

リボンがたるんだり、シワが寄ったりする時、巻き取り側リボンモータの電圧値(モータトルク)を微調整することでたるみやシワが改善することがあります。



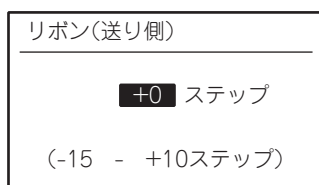
-15ステップ ~ +10ステップ (1ステップ単位)
(初期値: +0ステップ)

※微調整は正転側のみ有効で、逆転動作には無効です。



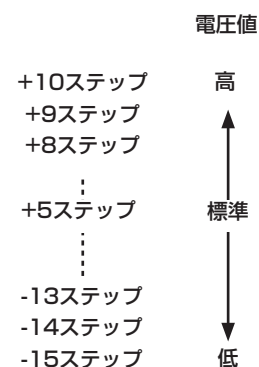
(7)リボン(送り側)

リボンがたるんだり、シワが寄ったりする時、送り側リボンモータの電圧値(モータトルク)を微調整することでたるみやシワが改善することがあります。



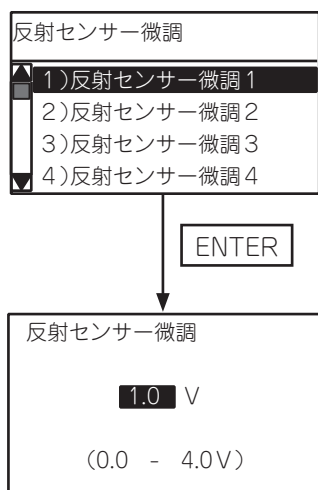
-15ステップ ~ +10ステップ (1ステップ単位)
(初期値: +5ステップ)

※微調整は正転側のみ有効で、逆転動作には無効です。



(8) 反射センサー微調

スレッシュホールド設定モード(→P.48)で設定した反射センサーのスレッシュホールド(しきい値)を微調整します。ピーク電圧値からここで設定する微調値をマイナスした値がスレッシュホールドとして保存されます。スレッシュホールドがピーク値とベース値の中間値となるように設定してください。



1. スレッシュホールド登録番号を選択します。

- 反射センサー微調 1
- 反射センサー微調 2
- 反射センサー微調 3
- 反射センサー微調 4
- 反射センサー微調 5

2. 微調値を設定時します。

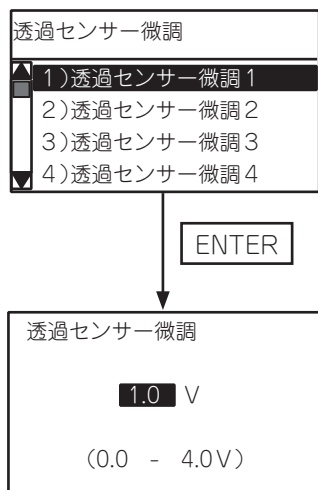
0.0V ~ 4.0V (0.1V単位)

(初期値: 1.0V)

※微調設定で0.0Vを設定した場合、電源OFF→ONで初期値の1.0Vに補正されます。

(9) 透過センサー微調

スレッシュホールド設定モード(→P.48)で設定した透過センサーのスレッシュホールド(しきい値)を微調整します。ピーク電圧値からここで設定する微調値をマイナスした値がスレッシュホールドとして保存されます。スレッシュホールドがピーク値とベース値の中間値となるように設定してください。



1. スレッシュホールド登録番号を選択します。

- 透過センサー微調 1
- 透過センサー微調 2
- 透過センサー微調 3
- 透過センサー微調 4
- 透過センサー微調 5

2. 微調値を設定時します。

0.0V ~ 4.0V (0.1V単位)

(初期値: 1.4V)

※微調設定で0.0Vを設定した場合、電源OFF→ONで初期値の1.4Vに補正されます。

補足

- 微調値を設定するときに [FEED] と [RESTART] を同時に押すと、システムモードメニューの表示に戻ります。
- 微調値を設定するとき、[FEED] または [RESTART] を0.5秒以上押し続けた場合は、そのキーを連続して押したときと同じ動作をします。
- 微調値の変更は、設定後の [ENTER] または [PAUSE] を押すことで有効となり、メモリーに登録されます。
- キー操作による各微調値は、コンピュータからのコマンドの各微調値に加算され、本機を制御します。ただし、各微調値の最大値は以下のとおりです。
 - * フィード量微調値 $\pm 50.0\text{mm}$
 - * カット (または剝離) 位置微調値 $\pm 50.0\text{mm}$
 - * バックフィード量微調値 $\pm 9.9\text{mm}$
 - * 印字濃度微調値 $-20\text{step} \sim +10\text{step}$
 - * X 方向座標微調値 $\pm 99.5\text{mm}$
 - * リボンモーター駆動電圧微調値 (巻き取り側) $-15\text{step} \sim +10\text{step}$
 - * リボンモーター駆動電圧微調値 (送り側) $-15\text{step} \sim +10\text{step}$
 - * 反射センサースレッシュホールド微調値 $0.0 \sim 4.0\text{V}$
 - * 透過センサースレッシュホールド微調値 $0.0 \sim 4.0\text{V}$
- X 方向座標微調とは、描画の X 座標を右方向、または左方向へ調整することです。微調整は有効印字幅の範囲内で行ってください。(マイナス方向に微調を行って座標0に到達したフィールドは、それ以上マイナス方向に調整しても0のままとなります)
- 自己診断結果印字およびテスト印字のときは、X 方向座標の微調値を無視します。

LAN/WLAN機能切替

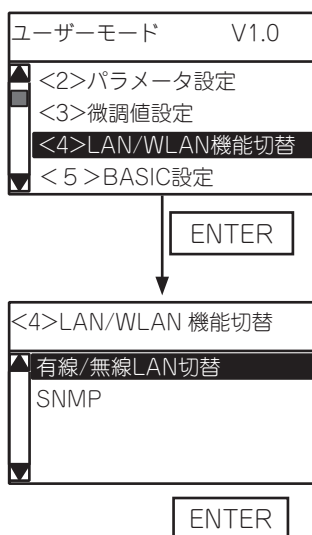
本機をコンピュータにネットワーク接続する場合は、有線LANを「有効」に設定します。ネットワーク接続しないときは、必ず「無効」を選択してください。

ここでは、LAN/WLAN切替の設定および変更操作について説明します。

●LAN/WLAN機能切替メニュー 一覧

メニュー	サブメニュー
LAN/WLAN機能切替	有線／無線LAN切替
	SNMP

●LAN/WLAN切替操作例



(1) ユーザーモードのLAN/WLAN機能切替メニューを選択します。

(2) [ENTER]キーを押します。

(3) サブメニューを選択します。

(4) [ENTER]キーを押します。

(1)有線/無線LAN切替	<ul style="list-style-type: none"> • 無効 • <u>有効(自動)</u> • 有効(有線LAN) • 有効(無線LAN) ※本機では対応していません。
(2) SNMP	<ul style="list-style-type: none"> • 無効 • <u>有効</u>

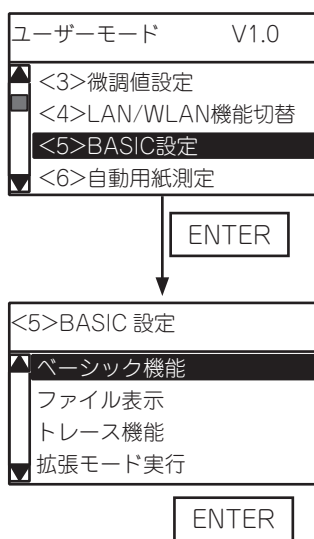
BASIC設定

本機でBASICプログラムを使用するための設定をします。

●BASIC設定メニュー 一覧

メニュー	サブメニュー
BASIC設定	ベーシック機能
	ファイル表示
	トレース機能
	拡張モード実行

●BASIC設定操作例



(1) ユーザーモードのBASIC設定メニューを選択します。

(2) [ENTER]キーを押します。

(3) サブメニューを選択します。

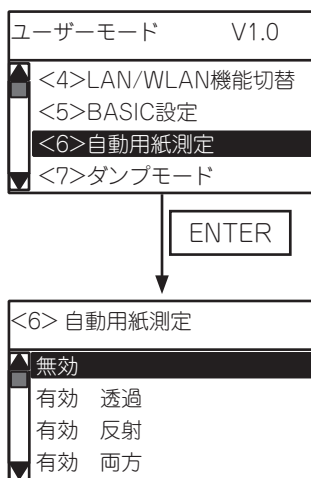
(4) [ENTER]キーを押します。

(1)ベーシック機能	<ul style="list-style-type: none"> ・無効 ・有効
(2)ファイル表示	BASIC登録ブロック数分の、ブロック番号とファイル名(12文字)を表示します。ファイル名が12文字を超える場合は、13文字以降を表示しません。ファイルが登録されていない時は、ファイル名の代わりにハイフンで表示します。
(3)トレース機能	<ul style="list-style-type: none"> ・無効 ・有効
(4)拡張モード実行	BASICプログラムを実行します。

自動用紙測定

本機の電源ON時に、自動的に用紙をフィードさせてスレシヨルド値を較正する機能です。この設定が「有効」の場合、電源投入時または印字ヘッド開閉時に用紙をフィードして黒マークまたはギャップを探し、センサースレシヨルド、ラベルピッチを算出して印字開始位置で停止します。

●自動用紙測定操作例



(1) ユーザーモードの自動用紙測定メニューを選択します。

(2) [ENTER]キーを押します。

(3) 自動用紙測定設定画面が表示されます。

(1)自動用紙測定	<ul style="list-style-type: none"> ・無効: 自動用紙測定なし ・有効 透過: 透過センサー使用 ・有効 反射: 反射センサー使用 ・有効 両方: 両センサー使用 ・有効 透過+逆転: 透過センサー使用、バックフィードあり※ ・有効 反射+逆転: 反射センサー使用、バックフィードあり※ ・有効 両方+逆転: 両センサー使用、バックフィードあり※ <p>※本機にはヘッドアップ機構がないため、「逆転」を指定してもバックフィードを行いません。</p>
-----------	--

補足

- 本パラメータが「有効」の場合、コマンドで指定した用紙長、有効印字長、センサー種別、およびリボン有り/無し選択は、自動用紙測定実施後、下表のようになります。

自動用紙測定実施後の動作について

リボン有無	実施前に設定されていた内容が有効になります。 (自動用紙測定で取得された内容は反映されません。) 以降は、コマンドによって指定された設定内容に従います。
センサー指定	自動用紙測定で取得された内容が有効になります。 設定はオートキャリブレーションの動作停止後に有効となり、それ以降コマンドのセンサー指定は無視されます。
用紙	自動用紙測定で取得された内容が有効になります。
ピッチ	以降、自動用紙測定設定有効中は、その設定内容に従います。(コマンドの設定内容は無視されます)
有効印字長	
ギャップ	

- 反射センサーが「有効」の場合、反射センサー入力値から最も入力値が低い部分を見つけて黒マークと見なし、反射センサースレッシュールド微調値を加えて黒マークのスレッシュールドとします。
- 透過センサーが「有効」の場合、透過センサー入力値から最も入力値が高い部分を見つけてギャップと見なし、透過センサースレッシュールド微調値を引いてギャップのスレッシュールドとします。
- 両方が「有効」の場合、透過センサー入力値の最も高い部分と、反射センサー入力値の最も入力値が低い部分をギャップと見なし、各センサースレッシュールド微調値をそれぞれの入力値から引いた値をギャップのスレッシュールドとします。
- 動作開始から160.0mmまでセンサー入力値をサンプリングし、スレッシュールドを決定します。
すでに2個以上の黒マークまたはギャップが存在しているときは、用紙長も算出して実測黒マークまたはギャップの終端1mm前で停止します。
- 上記条件下で2個目の黒マークまたはギャップを認識できない場合は、検出動作を延長して黒マークまたはギャップを探しますが、最大500.0mmまで延長して見つけれないときは、紙送りエラーとして停止します。
- 自動用紙測定動作が可能な用紙ピッチは、10.0mm～150.0mmまでです。
- カッターモジュールを装着している場合で、前回の発行がカット発行のときは、停止後に用紙をカットします。
- 自動用紙測定動作中は、剥離または特殊剥離発行が有効でも剥離位置には停止しません。
- 自動用紙測定動作中に用紙切れが発生した場合はエラー停止します。エラーを解除し、印字ヘッド部をロックすると、動作を再開します。
- 自動用紙測定動作中は、一緒にリボンもフィードします。
- 自動用紙測定時の搬送速度は、3インチ/秒です。
- 自動用紙測定中はヘッドオープンしないでください。ヘッドオープンした場合、その後の動作は保障されません。もしヘッドオープンした場合は、電源OFF/ONしてください。

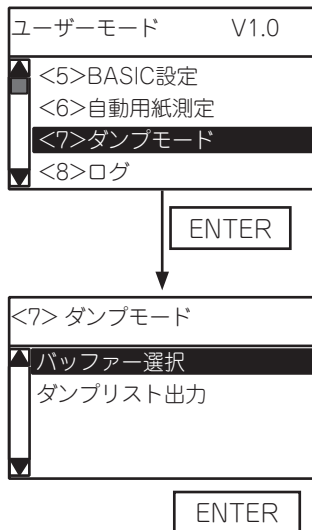
ダンプリスト出力操作

受信バッファのダンプリスト出力操作について説明します。

●ダンプモードメニュー 一覧

メニュー	サブメニュー
ダンプモード	バッファ選択
	ダンプリスト出力

●ダンプリスト出力操作例



(1) ユーザーモードのダンプモードメニューを選択します。

(2) [ENTER]キーを押します。

(3) サブメニューを選択します。

(4) [ENTER]キーを押します。

(1)バッファ選択	<ul style="list-style-type: none"> • RS-232C: RS-232C受信バッファ • セントロ: セントロニクス受信バッファ • LAN: ネットワークインターフェース受信バッファ • ベーシック1: ベーシックインタプリタ インターフェース→インタプリタ間バッファ • ベーシック2: ベーシックインタプリタ インタプリタ→プリンタ間バッファ • <u>USB</u>: USB受信バッファ • RFID: RFID受信バッファ (本機では対応していません。)
-----------	---

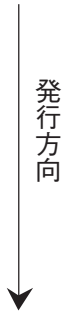
<p>(2) ダンプリスト出力</p>	<p>ダンプ出力先を選択します。</p> <ul style="list-style-type: none"> • USBメモリ: 受信バッファの内容をUSBメモリに保存します。 • 印刷: 受信バッファの内容を印刷します。 <p>USBメモリに保存する際は、機種情報と作成月日から以下のような名前のファイルを作成します。</p> <p style="padding-left: 40px;">/ATA0/DUMP/B-EX4T3_DUMP_1401201030.BIN (B-EX4T Type3モデル 2014年1月20日 10時30分の場合)</p> <p>※USBメモリ内に既に同名のファイルがあった場合は上書きします。 ※オプションの平行インターフェースボードが装着されていない場合は、サイズ0のファイルが出力されます。 ※USBメモリ操作時にエラーが発生した場合は、システムモードの『USBメモリ操作』と同じ内容を画面に表示します。表示後は再試行しません。</p>
<p>(3) 印刷</p>	<p>「ダンプリスト出力」パラメータで「印刷」を選択すると表示されます。</p> <ul style="list-style-type: none"> • <u>一時停止有り</u>: 166行分(約50cm)印字後、“印刷中”を表示して一旦停止します。 <ul style="list-style-type: none"> ※[CANCEL]キーを押すと印刷を中止して前の画面に戻ります。 [ENTER]キー (または[CANCEL]以外のキー)を押すと、再印刷します。 • ノンストップ: バッファデータを1ページごと、すべて印刷します。

●ダンプリスト出力イメージ

```

:
:
:
00 00 00 00 00 00 00 00 00 00 00 00 00 00 00 00 .....
00 00 00 00 00 00 00 00 00 00 00 00 00 00 00 00 .....
00 00 00 00 00 00 00 00 00 00 00 00 00 00 00 00 .....
00 00 00 00 00 00 00 00 00 00 00 00 00 00 00 00 .....
7B 41 58 3B 2B 30 30 30 2C 2B 30 30 30 2C 2B 30 {AX;+000,+000,+0
30 7C 7D 7B 44 30 37 37 30 2C 31 31 30 30 2C 30 0|}{D0760,1100,0
37 34 30 7C 7D 7B 43 7C 7D 7B 4C 43 3B 30 30 33 740|}{C|}{LC:003
30 2C 30 30 32 30 2C 30 30 33 30 2C 30 36 36 30 0,0020,0030,0660
2C 30 2C 32 7C 7D 7B 4C 43 3B 30 30 37 30 2C 30 ,0,2|}{LC:0070,0
30 32 30 2C 30 30 37 30 2C 30 36 36 30 2C 30 2C 020,0070,0660,0,
39 7C 7D 7B 4C 43 3B 30 30 35 30 2C 30 30 32 30 9|}{LC:0050,0020
:
:
:
44 45 46 47 48 49 4A 7C 7D 7B 50 43 31 30 3B 30 DEFGHIJ|}{PC10;0
33 35 30 2C 30 34 30 30 2C 31 2C 31 2C 4B 2C 30 350,0400,1,1,K,0
30 2C 42 3D 41 42 43 44 65 66 67 68 69 6A 6B 6C 0,B=ABCDefghijkl
:
:
:
6D 6E 6F 70 7C 7D 7B 50 56 30 32 3B 30 33 33 30 mnop|}{PV02;0330
2C 30 36 36 30 2C 30 32 37 30 2C 30 32 35 30 2C ,0660,0270,0250,
41 2C 30 30 2C 42 3D 42 7C 7D 7B 50 56 30 33 3B A,00,B=B|}{PV03;
:
:
:
3B 30 39 30 30 2C 30 31 38 30 2C 54 2C 48 2C 30 ;0900,0180,T,H,0
35 2C 41 2C 30 3D 31 32 33 34 35 36 37 38 39 30 5,A,0=1234567890
41 42 43 44 45 7C 7D 00 00 00 00 00 00 00 00 00 ABCDE|}.....

```



補足

- 印字条件は以下のとおりです。
 - * 印字幅: 約100mm
 - * センサー指定: なし
 - * 印字速度: 3インチ/秒
 - * 1行に16バイト分印字します。
 - * 新しいデータから順に印字します。
 - * 受信バッファライトポインタが指しているデータは肉太文字で印字します。
- 受信バッファサイズ
 - RS-232C: 1MB (65536行印字)
 - セントロニクス: 1MB (65536行印字)
 - ネットワークI/F: 1MB (65536行印字)
 - ベーシック1: 8KB (512行印字)
 - ベーシック2: 8KB (512行印字)
 - USB: 1MB (65536行印字)
- すべての受信データを印字するためには、以下に示す長さの用紙が必要となります。
 - RS-232C: 198.6m
 - セントロニクス: 198.6m
 - ネットワークI/F: 198.6m
 - ベーシック1: 2m
 - ベーシック2: 2m
 - USB: 198.6m
- 受信データダンプ印字中にエラーが発生した場合は、エラーメッセージを表示して発行を停止します。
また、エラーは[PAUSE]を押すと解除され、ダンプ印刷メニューに戻ります。
- [MODE]キーを押すと、ユーザーモードのトップメニューを表示します。
- エラー復帰後の自動再発行は行ないません。

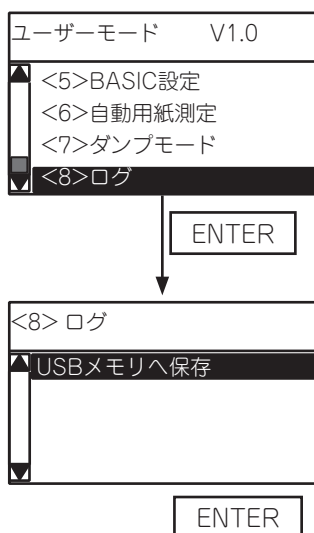
ログの保存

プリンタの動作ログ情報をUSBメモリへ保存します。

●ログメニュー 一覧

メニュー	サブメニュー
ログ	USBメモリへ保存

●ログ保存操作例



(1) ユーザーモードのログメニューを選択します。

(2) [ENTER]キーを押します。

(3) サブメニューを選択します。

(4) [ENTER]キーを押します。

(1) USBメモリへ保存

- キャンセル
- 実行

「実行」を選択すると、USBメモリにログ情報の書き込みが行われます。保存の際は、機種情報と作成月日から以下のような名前のファイルを生成します。

例： /ATA0/LOG/B-EX4T3_DUMP_1401201030.TXT
(B-EX4T Type3モデル 2014年1月20日 10時30分の場合)

※USBメモリ内に既に同名のファイルがあった場合は上書きします。

※USBメモリ操作時にエラーが発生した場合は、システムモードの『USBメモリ操作』と同じ内容を画面に表示します。表示後は再試行しません。

※生成されるファイルはテキストファイルで保存されます。

●ログ情報の説明

ログ情報の構成例:YYMMDDhhmmssAABCCCC

- YY: 年(00 ~ 99)
- MM: 月(01 ~ 12)
- DD: 日(01 ~ 31)
- hh: 時(00 ~ 23)
- mm: 分(00 ~ 59)
- ss: 秒(00 ~ 59)
- AA: 詳細ステータス (*1)
- B: ステータスの種類(ステータス自動送信時は2に固定)
- CCCC: 残り印刷枚数(0000 ~ 9999)

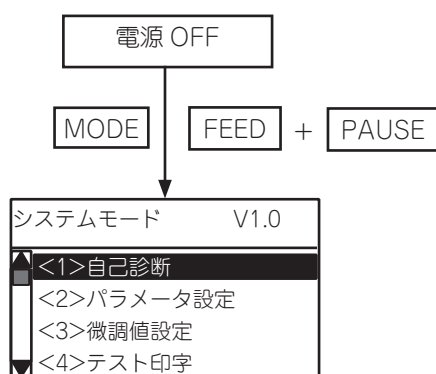
(*1)詳細ステータス

ステータス	プリンタの状態
00	オンライン状態時に印字ヘッド部を閉じた
01	オンライン状態時に印字ヘッド部を開けた
06	コマンド解析中にコマンドエラーを発見した
07	RS-232Cで通信中にパリティエラーまたはフレーミングエラーが発生した
11	紙詰まりが発生した
12	カッター一部で異常があった
13	用紙が終了した
14	リボンが終了した
15	印字ヘッド部を開けたままフィードまたは発行しようとした
17	印字ヘッドに断線エラーが発生した
18	印字ヘッドの温度が高温になりすぎた
21	リボンモーターセンサーに異常が発生した
22	内蔵リワインダでオーバーフローエラーが発生した
40	用紙発行が正常に終了した
41	用紙フィードが正常に終了した
50	登録用メモリへの書込みエラーが発生した
51	登録用メモリのフォーマットで消去エラーが発生した
54	登録用メモリの容量不足
36	リアルタイムクロック用バッテリーの電圧低下

システムモードの機能

システムモードの機能には、「自己診断」、「各種パラメータ設定」、「各種微調値設定」、「テスト印字」、「センサー調整」、「RAMクリア」、「IPアドレス設定」、「ベーシック設定」などがあります。

システムモードへの移行方法



(1) [FEED][PAUSE]を押しながら電源ON
または[MODE]を押しながら電源ON

(2) システムモードとなります。
上下矢印キーでメニューを選択します。

●システムモードメニュー 一覧

No.	メニュー	概要
<1>	自己診断	本機の自己診断結果印字、メンテナンスカウンター・パラメータ設定値印字、印字ヘッド断線チェックを行います。
<2>	パラメータ設定	プリンタの各機能毎のパラメータを設定します。 ユーザーモードの『パラメータ設定操作』をご参照ください。(→P.55)
<3>	微調値設定	印字開始位置、カット位置、印字濃度等を微調整します。 ユーザーモードの『微調値設定操作』をご参照ください。(→P.68)
<4>	テスト印字	斜線、キャラクタ、バーコード等のテスト印字を行います。
<5>	センサー調整	外気温度とヘッド温度の表示および各用紙センサーの調整を行います。
<6>	RAMクリア	メンテナンスカウンタ及びパラメータを初期値に戻します。
<7>	INTERFACE設定	ネットワーク、USB、RS-232C、パラレル等のインターフェースに関するパラメータ設定を行います。
<8>	BASIC設定	BASICプログラムをプリンタにダウンロードして使用する際の機能を設定します。
<9>	工場出荷調整用	出荷工程で行う調整メニューです。したがって、操作例は記載していません。
<10>	RFID設定	RFIDのパラメータ設定を行います。本機では対応していません。
<11>	RTC設定	日付・時刻の設定および印刷時に時刻を反映するタイミング等を設定します。
<12>	USBメモリ操作	USBメモリに保存されているファームウェアをプリンタにダウンロードしたり、USBメモリにプリンタの情報をコピーします。
<13>	リセット	プリンタを再起動します。 ユーザーモードの『リセット操作』をご参照ください。(→P.54)

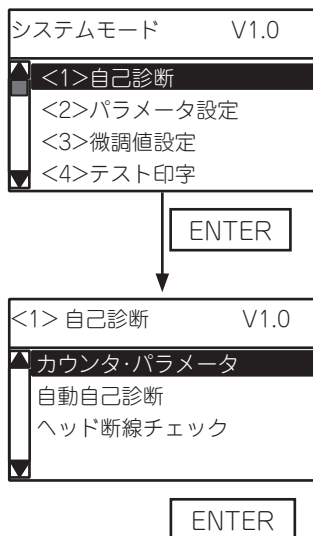
自己診断

自己診断を行い、現在のメンテナンスカウンタ、パラメータ設定値、ファームウェアバージョン、メモリーサイズ、センサー状態、オプションの装着有無等を印字します。
また、印字ヘッドの断線チェックを行います。

●自己診断メニュー 一覧

メニュー	サブメニュー	パラメータ
自己診断	カウンタ・パラメータ	印字方式
		カット有無
		印刷
	自動自己診断	印字方式
		カット有無
		印刷
	ヘッド断線チェック	ヘッド断線チェック

●自己診断操作例



(1) システムモードの自己診断メニューを選択します。

(2) [ENTER]キーを押します。

(3) サブメニューを選択します。

(4) [ENTER]キーを押します。

(1) カウンタ・パラメータ印刷設定

(1) 印字方式	<ul style="list-style-type: none"> • <u>熱転</u>（熱転写方式） • 感熱（感熱方式） <p style="text-align: center;">※本機は熱転写方式専用ですので「熱転」を選択してください。</p>
(2) カット有無	<p>メンテナンスカウンタ・パラメータ印字をカット発行で行うか否かを設定します。</p> <ul style="list-style-type: none"> • <u>しない</u> • する
(3) 印刷	<p>[ENTER]キーを押すとメンテナンスカウンタ・各種パラメータ設定値を印刷します。</p> <p>印刷中は、「印刷中」と表示されます。 印刷が正常終了すると、「カウンタ・パラメータ」画面に戻ります。 印刷中にエラーが発生した場合は、エラーメッセージを表示して発行を停止します。この時、エラー LED が点灯し、オンラインLEDは消灯します。 尚、エラー復帰後の自動的な再発行は行われません。</p>

補足

[印字条件]

ラベル長:	490mm
印字方式:	熱転写
センサー種類:	無し
印字速度:	3インチ/秒
発行枚数:	1枚
発行モード:	ユーザー設定による
その他:	台紙巻き取りモータ駆動無し(剥離モジュール取付け時)

メンテナンスカウンタ・各種パラメータ印字例

<< COUNTER >>			
(1)	TOTAL FEED	0.0km	[JA]
(2)	FEED	0.0km	
(3)	FEED1	0.0km	
(4)	FEED2	0.0km	
(5)	FEED3	0.0km	
(6)	FEED4	0.0km	
(7)	PRINT	0.0km	
(8)	PRINT1	0.0km	
(9)	PRINT2	0.0km	
(10)	PRINT3	0.0km	
(11)	PRINT4	0.0km	
(12)	CUT	0	
(13)	HEAD U/D	0	
(14)	RIBBON	0h	
(15)	SOLENOID	0h	
(16)	232C ERR	0	
(17)	SYSTEM ERR	0	
(18)	POWER FAIL	0	
<< ADJUST >>			
	[PC]		[KEY]
(19)	FEED	+0.0mm	FEED +0.0mm
(20)	CUT	+0.0mm	CUT +0.0mm
(21)	BACK	+0.0mm	BACK +0.0mm
(22)	TONE(T)	+0step	TONE(T) +0step
(23)	TONE(D)	+0step	TONE(D) +0step
(24)	RBN(FW)	+0	RBN(FW) +0
(25)	RBN(BK)	+0	RBN(BK) +0
(26)	X ADJ.	+0.0mm	
(27)	THRESHOLD(R)	1.0V 1.0V 1.0V 1.0V 1.0V	
(28)	THRESHOLD(T)	1.4V 1.4V 1.4V 1.4V 1.4V	
(29)	HD ADJ	+0msec.	
<< PARAMETER SETTINGS >>			
(30)	MEDIA LOAD	[STD]	
(31)	FORWARD WAIT	[OFF]	[MODE1]
(32)	HU CUT/RWD.	[OFF]	
(33)	RIBBON SAVE	[OFF]	
(34)	PRE PEEL OFF	[OFF]	
(35)	BACK SPEED	[STD]	
(36)	AUTO CALIB	[OFF]	
(37)	PEEL OFF MODE	[MODE1]	
(38)	FONT	[PC-850] [0]	
(39)	CODE	[AUTO]	
(40)	PEEL OFF STATUS	[OFF]	
(41)	USB I/F STATUS	[OFF]	
(42)	FEED KEY	[FEED]	
(43)	KANJI	[TYPE1]	
(44)	EURO CODE	[B0]	
(45)	AUTO HD CHK	[OFF]	
(46)	WEB PRINTER	[OFF]	
(47)	RIBBON NEAR END	[OFF]	
(48)	EX.I/O MODE	[TYPE1]	
(49)	LBL/RBN END	[TYPE1]	
(50)	MAXI CODE SPEC.	[TYPE1]	
(51)	XML	[STD]	
(52)	THRESHOLD SEL(R)	[COMMAND SET]	
	THRESHOLD SEL(T)	[COMMAND SET]	
(53)	ENERGY TYPE(T)	[Resin1]	
	ENERGY TYPE(D)	[Standard]	
(54)	POWER SAVE TIME	[15min]	
(55)	BASIC	[OFF]	
(56)	BASIC TRACE	[OFF]	
(57)	CUT MODE	[TYPE1]	
<< PANEL >>			
(58)	MESSAGE	[JAPANESE]	
(59)	MACHINE NAME	[ON]	
(60)	PRINT PAGE	[ON]	
(61)	IP ADDRESS	[OFF]	
(62)	CONTRAST	[40]	
(63)	SYSTEM PASSWORD	[OFF]	
<< STORAGE AREA >>			
(64)	TTF AREA	[0KB]	
(65)	EXT CHR AREA	[0KB]	
(66)	BASIC AREA	[0KB]	

(67)	PC SAVE AREA	[0KB]
<< USB >>		
(68)	SERIAL NUMBER	[DISABLE] [XXXXXXXXXXXX]
<< RS-232C >>		
(69)	SPEED	[9600]
(70)	DATA LENGTH	[8]
(71)	STOP BIT	[1]
(72)	PARITY	[EVEN]
(73)	CONTROL	[XON+READY AUTO]
<< CENTRO >>		
(74)	ACK/BUSY	[TYPE1]
(75)	INPUT PRIME	[ON]
(76)	PLUG & PLAY	[OFF]
<< LAN/WLAN >>		
(77)	LAN/WLAN	[AUTO]
(78)	SNMP	[ON]
(79)	PRTR IP ADDRESS	[192.168.010.020]
(80)	GATE IP ADDRESS	[000.000.000.000]
(81)	SUBNET MASK	[255.255.255.000]
(82)	SOCKET PORT	[OFF] [08000]
(83)	DHCP	[OFF]
(84)	DHCP CLIENT ID	[FFFFFFFFFFFFFFFFFFFF] [FFFFFFFFFFFFFFFFFFFF] [FFFFFFFFFFFFFFFFFFFF] [FFFFFFFFFFFFFFFFFFFF] [FFFFFFFFFFFFFFFFFFFF] [FFFFFFFFFFFFFFFFFFFF] [FFFFFFFFFFFF]
(85)	DHCP HOST NAME	[ABCDEFGHJKLMNOPQRST] [UVWXYZ123456]
(86)	WLAN STANDARD	[11b/g]
(87)	WLAN MODE	[INFRASTRUCTURE]
(88)	ESS ID	[TOSHIBATEC] []
(89)	ENCRYPT	[OFF]
(90)	WPA MODE	[OFF]
(91)	AUTH	[OPEN]
(92)	DEFAULT KEY	[1]
(93)	802.1X SUPPLICANT	[OFF]
(94)	802.11b CHANNEL	[1]
(95)	802.11b BAUD RATE	[11M]
(96)	802.11g CHANNEL	[1]
(97)	802.11g BAUD RATE	[54M]
(98)	WINS	[OFF]
(99)	WINS IP ADDRESS	[000.000.000.000]
	LPR	[OFF]
(100)	<< RFID >>	
(101)	MODULE	[NONE]
(102)	TAG TYPE	[NONE]
(103)	RF CHANNEL	[AUTO]
(104)	ADJUST RETRY	[+00mm]
(105)	ISSUE RETRY	[3labels]
(106)	READ RETRY	[5times] [4.0sec]
(107)	WRITE RETRY	[5times] [4.0sec]
(108)	POWER LEVEL	[0]
(109)	Q VALUE	[0]
(110)	AGC THRESHOLD	[0]
(111)	WRITE AGC	[0]
(112)	RETRY MIN AGC	[0]
(113)	TAG CHECK	[OFF]
(114)	MULTI WRITE	[OFF]
(115)	HEADUP ACTION	[MODE1]
(116)	WRITE OK TAGS	0
(117)	VOID PRINT TAGS	0
<< RTC >>		
(118)	BATTERY CHECK	[OFF]
(119)	RENEWAL	[BATCH]

※ 印字内容は説明のための例であり、実際の印字内容と異なることがあります。
 ※ <<LAN/WLAN>>の項目は搭載しているオプションにより異なります。

●メンテナンスカウンター・各種パラメータ印字項目

<<COUNTER>>

(1)	TOTAL FEED	総ラベル走行距離(クリアできません)
(2)	FEED	ラベル走行距離
(3)～(6)	FEED1～FEED4	ラベル走行距離の履歴
(7)	PRINT	印字距離
(8)～(11)	PRINT1～PRINT4	印字距離の履歴
(12)	CUT	カット回数
(13)	HEAD U/D	ヘッドアップ/ダウン回数
(14)	RIBBON	リボンモーター駆動時間(逆転動作中もカウントする)
(15)	SOLENOID	ヘッドアップソレノイド駆動時間
(16)	232C ERR	RS-232Cハードエラー発生回数
(17)	SYSTEM ERR	システムエラー発生回数
(18)	POWER FAIL	瞬時停電発生回数

<<ADJUST>>

	[PC](コンピュータでの設定値)と[KEY]キー操作での設定値)	
(19)	FEED	フィード量微調
(20)	CUT	カット位置(または剥離位置)微調
(21)	BACK	バックフィード量微調
(22)	TONE(T)	印字濃度微調(転写)
(23)	TONE(D)	印字濃度微調(直接発色)
(24)	RBN(FW)	リボンモーター駆動電圧微調(巻き取り側)
(25)	RBN(BK)	リボンモーター駆動電圧微調(送り側)
(26)	X ADJ.	X方向座標微調
(27)	THRESHOLD(R)	反射センサー手動スレッシュールド微調1～5
(28)	THRESHOLD(T)	透過センサー手動スレッシュールド微調1～5
(29)	HD ADJ.	ヘッドダウン補正微調

<<PARAMETER SETTINGS>>

(30)	MEDIA LOAD	頭だし
(31)	FORWARD WAIT	発行後の正転待機切替および動作モード
(32)	HU CUT/RWD.	カット発行時のヘッドアップカット切替、あるいはリワインダ使用
(33)	RIBBON SAVE	リボンセーブ機構使用切替
(34)	PRE PEEL OFF	プレ剥離処理設定
(35)	BACK SPEED	バックフィード速度設定
(36)	AUTO CALIB	自動用紙測定(オートキャリブレーション)設定
(37)	PEEL OFF MODE	剥離印字前動作設定
(38)	FONT	文字コードの切替および”0”のスラッシュ有無
(39)	CODE	コマンド制御コード種別
(40)	PEEL OFF STATUS	剥離待ちステータス
(41)	USB I/F STATUS	USB経由ステータス
(42)	FEED KEY	[FEED]キー機能
(43)	KANJI	漢字特殊コード設定
(44)	EURO CODE	EUROフォントコード設定
(45)	AUTO HD CHK	自動断線チェック設定
(46)	WEB PRINTER	WEBプリンタ機能設定
(47)	RIBBON NEAR END	リボンニアエンド検出設定
(48)	EX.I/O MODE	拡張I/Oモード

(49)	LBL/RBN END	ラベルエンド/リボンエンド処理設定
(50)	MAXI CODE SPEC.	MaxiCode仕様設定
(51)	XML	XML仕様設定
(52)	THRESHOLD SEL(R)	スレッシュホールド切替 反射センサー
	THRESHOLD SEL(T)	スレッシュホールド切替 透過センサー
(53)	ENERGY TYPE(T)	印加制御 熱転写方式
	ENERGY TYPE(D)	印加制御 感熱方式
(54)	POWER SAVE TIME	省電力移行時間
(55)	BASIC	ベーシックインタープリタ設定
(56)	BASIC TRACE	ベーシックインタプリタトレース設定
(57)	CUT MODE	カットモード設定

<<PANEL>>

(58)	MESSAGE	LCDメッセージ言語
(59)	MACHINE NAME	機種名表示有無
(60)	PRINT PAGE	印刷枚数表示有無
(61)	IP ADDRESS	IPアドレス表示有無
(62)	CONTRAST	LCDコントラスト
(63)	SYSTEM PASSWORD	システムモードパスワード有効/無効

<<STORAGE AREA>>

(64)	TFT AREA	TrueTypeFont登録エリアサイズ
(65)	EXT CHR AREA	外字登録エリアサイズ
(66)	BASIC AREA	ベーシックプログラムファイル保存エリアサイズ
(67)	PC SAVE AREA	PCコマンド保存エリアサイズ

<<USB>>

(68)	SERIAL NUMBER	USBシリアルナンバー有効/無効およびUSBシリアルナンバー
------	---------------	--------------------------------

<<RS-232C>>

(69)	SPEED	通信速度
(70)	DATA LENG.	データ長
(71)	STOP BIT	ストップビット長
(72)	PARITY	パリティ
(73)	CONTROL	伝送制御方式

<<CENTRO>>

(74)	ACK/BUSY	セントロACK/BUSYタイミング設定
(75)	INPUT PRIME	nInit信号ON時のリセット処理
(76)	PLUG&PLAY	プラグ&プレイ設定

<<LAN/WLAN>>

(77)	LAN/WLAN	LAN切替
(78)	SNMP	SNMP有効/無効
(79)	PRTR IP ADDRESS	プリンタIPアドレス
(80)	GATE IP ADDRESS	ゲートウェイアドレス
(81)	SUBNET MASK	サブネットマスク
(82)	SOCKET PORT	ソケット通信有無およびソケットポート番号
(83)	DHCP	DHCP設定

(84)	DHCP CLIENT ID	DHCP ID設定(16進数表示)
(85)	DHCP HOST NAME	DHCPホスト名(アスキー表示)
(86)	WLAN STANDARD	無線LAN: 規格
(87)	WLAN MODE	無線LAN: 規格
(88)	ESS ID	無線LAN: 接続設定
(89)	ENCRYPT	無線LAN: ESS ID
(90)	WPA MODE	無線LAN: 暗号化
(91)	AUTH	無線LAN: WPA設定
(92)	DEFAULT KEY	無線LAN: 認証方式
(93)	802.1X SUPPLICANT	無線LAN: 送信時に使用する暗号化キー
(94)	802.1b CHANNEL	無線LAN: 認証方式
(95)	802.1b BAUD RATE	無線LAN: 11b接続チャンネル設定
(96)	802.1g CHANNEL	無線LAN: 11g速度設定
(97)	802.1g BAUD RATE	無線LAN: 11g接続チャンネル設定
(98)	WINS	無線LAN: 11g速度設定
(99)	WINS IP ADDRESS	WINS IPアドレス
(100)	LPR	LPR有効/無効

<<RFID>>

(101)	MODULE	RFIDモジュール種別設定
(102)	TAG TYPE	RFIDタグタイプ設定
(103)	RF CHANNEL	RFIDチャンネル設定
(104)	ADJUST RETRY	RFID調整リトライ設定
(105)	ISSUE RETRY	RFID発行リトライ枚数設定
(106)	READ RETRY	RFID読み取りリトライ回数書き込みおよび時間設定
(107)	WRITE RETRY	RFID書き込みリトライ回数および時間設定
(108)	POWER LEVEL	RFID無線出力レベル
(109)	Q VALUE	RFIDモジュールQ値設定
(110)	AGC THRESHOLD	RFID AGCスレッシュホールド設定
(111)	WRITE AGC	RFID書き込みAGCしきい値設定
(112)	RETRY MIN AGC	RFID書き込みAGCしきい値リトライ下限値設定
(113)	TAG CHECK	RFIDエラータグ検出設定
(114)	MULTI WRITE	RFID響チップマルチワード書き込み設定
(115)	HEADUP ACTION	バックフィード時のヘッドアップ指定
(116)	WRITE OK TAGS	RFID書き込み成功ラベル発行回数
(117)	VOID PRINT TAGS	RFID書き込み失敗ラベル発行回数

<<RTC>>

(118)	BATTERY CHECK	バッテリーチェック
(119)	RENEWAL	時刻更新タイミング

(2) 自己診断印字設定

(1) 印字方式	<p>自動自己診断印字の印字方式を設定します。</p> <ul style="list-style-type: none"> ・熱転（熱転写方式） ・感熱（感熱方式） <p>※本機は熱転写方式専用ですので「熱転」を選択してください。</p>
(2) カット有無	<p>自動自己診断印字をカット発行で行うか否かを設定します。</p> <ul style="list-style-type: none"> ・しない ・する
(3) 印刷	<p>[ENTER]キーを押すと自動自己診断結果を印刷します。</p> <p>印刷中は、「印刷中」と表示されます。 印刷が正常終了すると、「自動自己診断」画面に戻ります。 印刷中にエラーが発生した場合は、エラーメッセージを表示して発行を停止します。この時、エラー LED が点灯し、オンラインLEDは消灯します。 エラーは[ENTER]、[CENCEL]または[MODE]キーでクリアすることができますが、エラー復帰後の自動的な再発行は行われません。</p>

自動自己診断印字例

```

(1) PROGRAM B-EX4T3-H
    MAIN XXXXXXXXXX V1.0A:1A00
(2)   BOOT XXXXXXXXXX V1.0 :8500
(3)   WMON XXXXXXXXXX V1.0 :6100
(4) FONT    5600
(5) KANJI   NONE :0000
(6)         NONE :0000
(7) EEPROM  256B
(8) SDRAM   32MB
(9) SENSOR1 00000000,00000111
(10) SENSOR2 [H]20°C [A]22°C
(11)         [R]4.2V [T]2.5V [E]2.7V
(12) PE LV.  [R]1.8V [T]2.5V
(13) M THRE. [R]1.8V 1.9V 2.0V 2.1V 2.2V
         [T]2.5V 2.4V 2.3V 2.2V 2.1V
(14) HEAD    [RANK]7    600DPI
(15) LAN MAC 11-22-33-44-55-66
(16) EXP.I/O NG
(17) EX.232C NG
(18) SIO     NG(1111)
(19) RFID    NG
(20) WLAN    NG
(21) RTC     OK 14-06-24 08:45:23
(22) USB MEMORY NG
(23) BASIC M NONE
(24) BASIC S NONE
    
```

補足

- ・文字コード切り換えの設定内容により、「°C」の「°」（度）の文字が正しく印字されないことがあります。

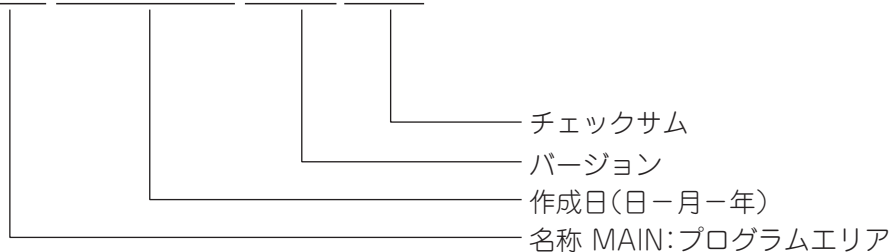
[印字条件]

ラベル長： 120mm
 印字方式： 熱転写
 センサー種類： 無し
 印字速度： 3インチ／秒
 発行枚数： 1枚
 発行モード： ユーザー設定による
 その他： 台紙巻き取りモーター
 駆動なし(剥離モジュール
 取付け時)

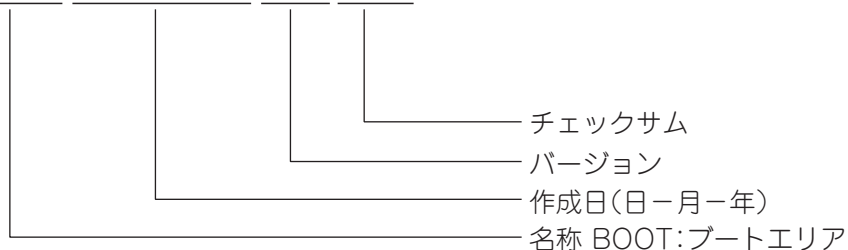
●自動自己診断印字項目

(1) PROGRAM B-EX4T3-H ← モデル名

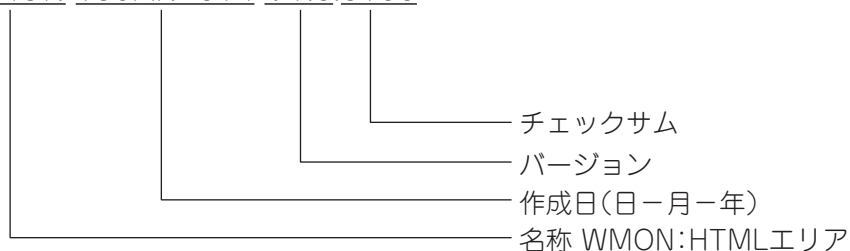
MAIN 15JAN2014 V1.0A:1A00



(2) BOOT 15JAN2014 V1.0:8500



(3) WMON 15JAN2014 V1.0:6100



(4) FONT 5600 ← フォントエリアのチェックサム

(5) KANJI NONE :0000 ← ゴシック体ビットマップ漢字エリアのチェックサム

NONE: 漢字ROMなし
GOTHIC: ゴシック体ビットマップ漢字ROMあり

(6) NONE :0000 ← 明朝体(または中国語)ビットマップ漢字エリアのチェックサム

NONE: 漢字ROMなし
MINCHO: 明朝体ビットマップ漢字ROMあり
CHINESE: 中国語ビットマップ漢字ROMあり

(7) EEPROM 256B ← 256B:チェック用エリアのデータが正しくリード/ライト可能。
 英数字はEEPROMの容量を示す
 NG:チェック用エリアのデータが正しくリード/ライトできない。
 バックアップ用メモリー (EEPROM)

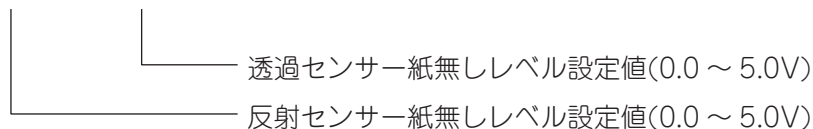
(8) SDRAM 32MB ← SRAMの容量
 システム用・描画用メモリー

(9) SENSOR1 00000000,00000000 — 印字ヘッドオープンセンサー
 1:ヘッドクローズ
 (※ヘッドオープン状態では印字しない)
 印字ヘッドアップセンサー
 1:ヘッドダウン
 (※ヘッドアップ状態では印字しない)
 カッターホームポジションセンサー
 0:ホームポジション
 1:ホームポジション外
 リワインダーオーバーフローセンサー
 0:正常
 1:オーバーフロー
 リボン巻き取りモーターセンサー
 0:スリット外
 1:スリット内
 リボン送りモーターセンサー
 0:スリット外
 1:スリット内
 空き(0固定)
 剥離センサー
 0:ラベルなし
 1:ラベルあり
 空き(0固定)

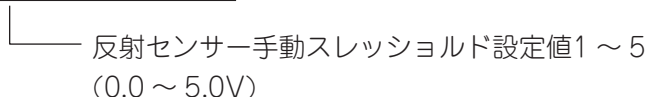
(10) SENSOR2 [H]20°C [A]22°C
 外気温センサステータス(0 ~ 86°C,検出不能の場合--°C)
 印字ヘッド温度センサステータス(0 ~ 86°C)

(11) [R]4.2V [T]2.5V [E]2.7V — リボンエンド検出量反射センサステータス
 (0.0 ~ 5.0V)
 透過センサステータス(0.0 ~ 5.0V)
 反射センサステータス(0.0 ~ 5.0V)

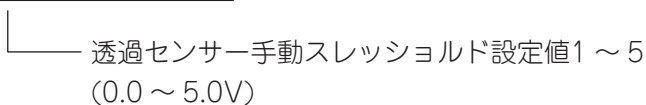
(12) PE LV. [R]1.8V [T]2.5V



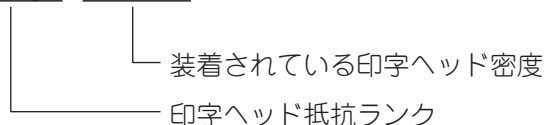
(13) M THRE. [R]1.8V 1.9V 2.0V 2.1V 2.2V



[T]2.5V 2.4V 2.3V 2.2V 2.1V



(14) HEAD [RANK]7 600DPI

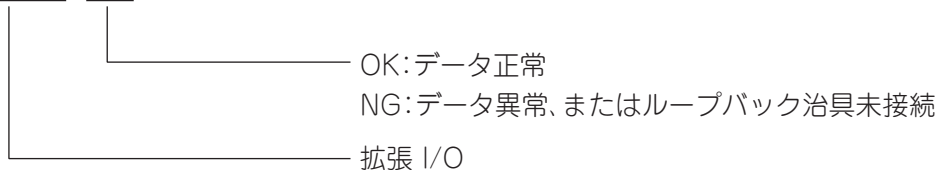


抵抗ランク	平均抵抗値(Ω)
0	1936 ~ 1994
1	1995 ~ 2056
2	2057 ~ 2119
3	2120 ~ 2184
4	2185 ~ 2251
5	2252 ~ 2320
6	2321 ~ 2391
7	2392 ~ 2464

(15) LAN MAC 11-22-33-44-55-66



(16) EXP.I/O NG



(17) EX.232C NG

OK: データ正常
NG: データ異常、またはループバック治具未接続
内部シリアル I/F

(18) SIO NG(1111)

ビット構成(x3x2x1x0)
x0: 1固定
x1: 1固定
x2: 1固定
x3: オプションボード有無
0: RS-232Cポート未接続
1: RS-232Cポート接続
OK: データ正常
NG: データ異常、またはループバック治具未接続
外部シリアル I/F

(19) RFID NG

OK: 正常
NG: 異常
RFIDモジュール

(20) WLAN NG

OK: 無線LAN装着
NG: 無線LAN非装着または無線LANが無効に設定されている
無線LAN

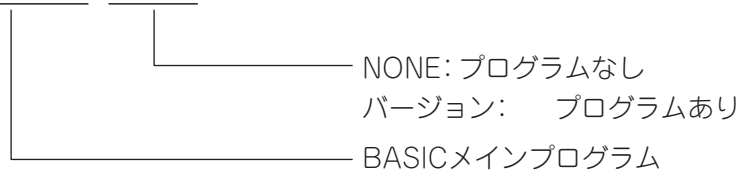
(21) RTC OK 14-06-24 08:45:23

日付および時刻
OK: RTC装着 OKの場合、日付と時刻を印刷
(YY-MM-DD hh:mm:ss)
NG: RTC非装着
RTC

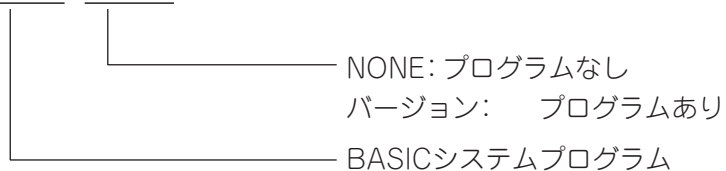
(22) USB MEMORY NG



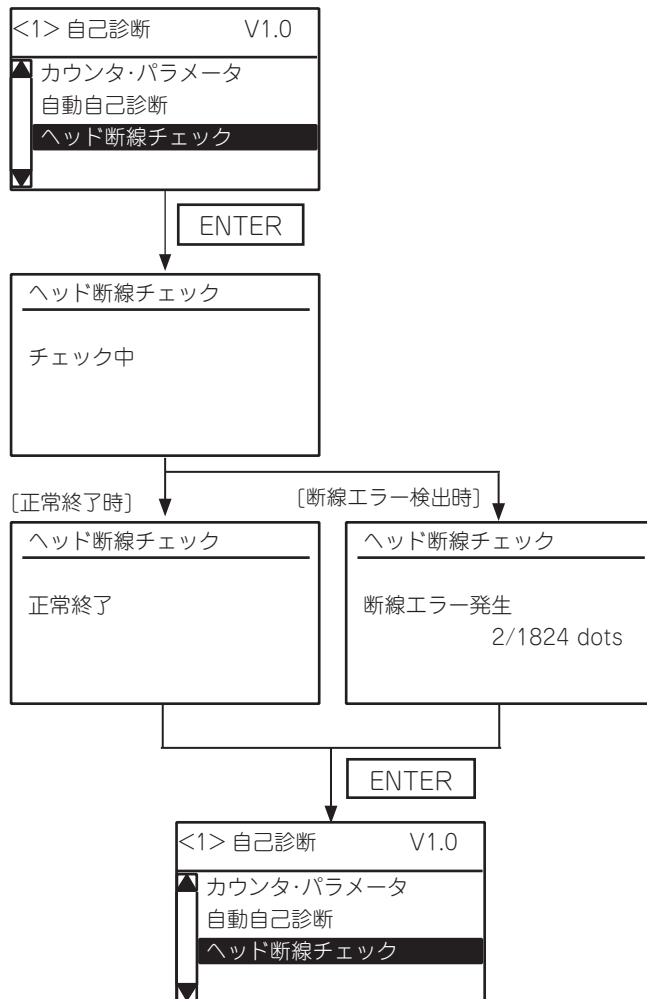
(23) BASIC M NONE



(24) BASIC S NONE



(3) ヘッド断線チェック



(1) ヘッド断線チェックメニューを選択します。

(2) [ENTER]キーを押します。

(3) ヘッド断線チェックを開始します。

(4) 結果が表示されます。

※断線エラー時、断線ドット数を表示します。
断線ドット数／全ドット数

(5) [ENTER]キーを押します。

(6) 自己診断メニューを表示します。

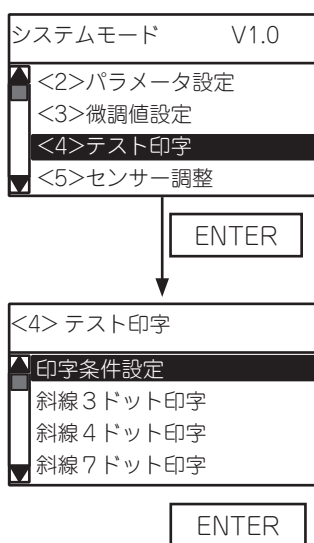
テスト印字

斜線、文字、バーコード等のテスト印字パターンを印字します。
また、テスト印字用の印字条件を設定することができます。

●テスト印字メニュー 一覧

メニュー	サブメニュー	パラメータ	
テスト印字	印字条件設定	発行枚数	
		印刷速度	
		センサー	
		印字方式	
		発行タイプ	
		ラベルピッチ	
		紙送り	
		斜線3ドット印字	
		斜線4ドット印字	
		斜線7ドット印字	
		キャラクター印字	
		バーコード印字	
		白紙印字	
		工場出荷テスト (本メニューは選択しないでください)	
	自動印刷(透過) (本メニューは選択しないでください)		
	自動印刷(反射) (本メニューは選択しないでください)		

●テスト印字操作例



(1) システムモードのテスト印字メニューを選択します。

(2) [ENTER]キーを押します。

(3) サブメニューを選択します。

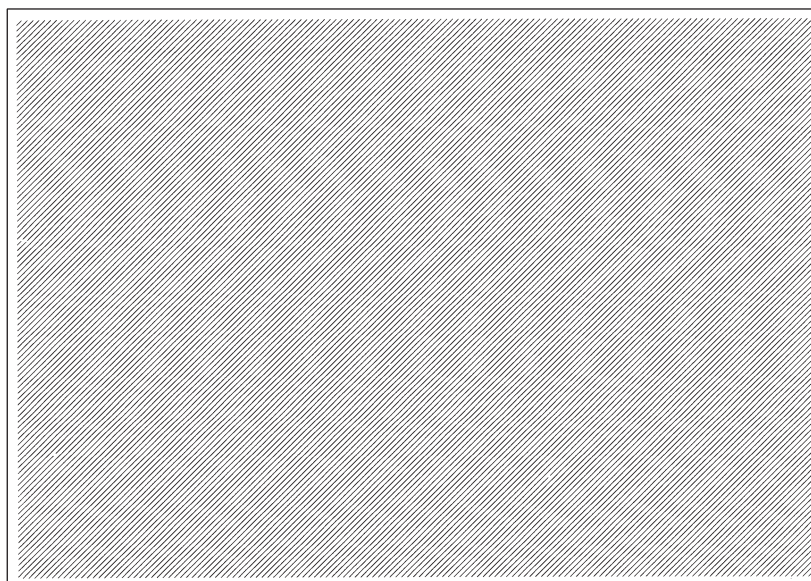
(4) [ENTER]キーを押します。

(1)印字条件設定

(1) 発行枚数	<ul style="list-style-type: none"> • <u>1枚</u> • 3枚 • 5枚 • 10枚 • 50枚 • 100枚 • 500枚 • 1000枚 • 5000枚
(2)印刷速度	<ul style="list-style-type: none"> • 2 ips • <u>3 ips</u> • 4 ips • 5 ips • 6 ips
(3)センサー	<ul style="list-style-type: none"> • 無し： 位置検出無し • <u>透過</u>： 透過センサー • 反射： 反射センサー • 透過(手動1)： 透過センサー手動設定スレシヨルド1 • 透過(手動2)： 透過センサー手動設定スレシヨルド2 • 透過(手動3)： 透過センサー手動設定スレシヨルド3 • 透過(手動4)： 透過センサー手動設定スレシヨルド4 • 透過(手動5)： 透過センサー手動設定スレシヨルド5 • 反射(手動1)： 反射センサー手動設定スレシヨルド1 • 反射(手動2)： 反射センサー手動設定スレシヨルド2 • 反射(手動3)： 反射センサー手動設定スレシヨルド3 • 反射(手動4)： 反射センサー手動設定スレシヨルド4 • 反射(手動5)： 反射センサー手動設定スレシヨルド5
(4)印字方式	<ul style="list-style-type: none"> • <u>熱転</u>： 熱転写 • 感熱： 直接発色 <p>※本機は熱転写専用ですので、「熱転」を選択してください。</p>
(5)発行タイプ	<ul style="list-style-type: none"> • <u>連続</u> • カット • 剥離
(6)ラベルピッチ	<ul style="list-style-type: none"> • 5mm ～ 498mm (1mm単位) (初期値： 76mm)
(7)紙送り	<ul style="list-style-type: none"> • しない • <u>する</u>

補足

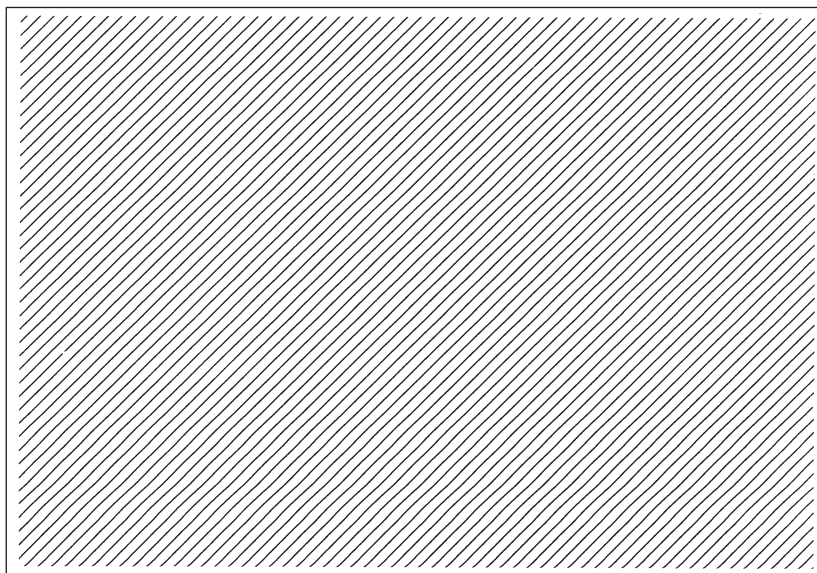
- 電源投入時の各パラメータの初期値
 - 発行枚数： 1枚
 - 印刷速度： 3 ips
 - センサー指定： 透過センサー
 - 印字方式： 熱転写方式
 - 発行タイプ： 連続発行
 - ラベルピッチ： 76mm
 - 紙送り： する
- X方向座標微調を除く各種微調パラメータは、テスト印字でも有効です。
- テスト印字中にエラーが発生した場合は、エラーメッセージを表示して発行を停止します。
- エラーは[CANCEL]または[ENTER]キー押下で解除し、テスト印字メニューの表示に戻りますが、エラー復帰後の自動的な再発行は行いません。
- イメージバッファ長より大きなラベルサイズは指定できません。イメージバッファ長より大きな値を指定した場合は、イメージバッファ長分を印字して停止するか、エラーが発生して停止します。
- 透過センサーを指定した場合、ラベル間ギャップは3mmとして印字します。
- 3 ipsでの発行で15.0 mm未満または5 ipsで25.0 mm未満のラベルピッチを指定した場合、カット無し発行となります。

(2)斜線3ドット印字例

(3)斜線4ドット印字例



(4)斜線7ドット印字例



(5) キャラクター印字例

A/ 0123ABCDEF GHIJ	G/ 0123ABCDEF GHIJKLMNOP
B/ 0123ABCDEF G	H/ 0123ABCDEF GHIJ
C/ 0123ABCDEF G	I/ 0123ABCDEF G
D/ 0123ABCDEF	J/ 0123ABCDEF G
E/ 0123ABCDE	K/ 0123ABCDE
F/ 0123ABCDEF	L/ 0123ABCDEF G
M/ 0123ABCDEF GHIJKL	
N/ 0123ABCDEF G	漢字 漢字 漢字 辭
O/ 0123ABCDEF G	东芝泰克
P/ 0123ABC D	
Q/ 0123ABC D	
R/ 0123ABC	
S/ 0123ABC	
T/ 0123ABC	
	0123456
	0123456
	0123456
	ABCDEF
	ABCDEF G

(6) バーコード印字例

 * ABCD123R *	0: JAN8, EAN8	4: NW7	
	 4940 0458	 a1234567890a	
	2: ITF	5: JAN13, EAN13	
	 012345678905	 4 901480 079516	
	3: CODE39 (Standard)	9, A: CODE128	
	 * ABC123 *	 ABCDEFGHI	

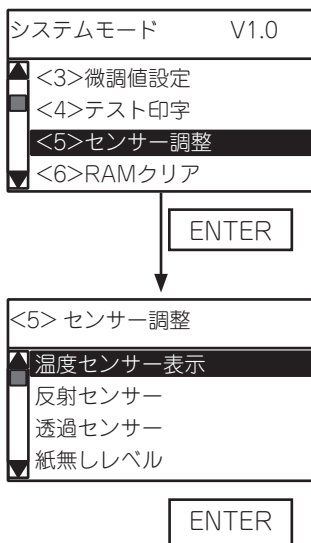
センサー調整

外気温度やヘッド温度の表示を行います。また、センサーで検知した用紙(または黒マーク)やリボンの電圧表示やセンサーの調整を行います。

●センサー調整メニュー 一覧

メニュー	サブメニュー
センサー調整	温度センサー表示
	反射センサー
	透過センサー
	紙無しレベル
	リボンエンド*

●センサー調整操作例



(1) システムモードのセンサー調整メニューを選択します。

(2) [ENTER]キーを押します。

(3) サブメニューを選択します。

(4) [ENTER]キーを押します。

(1)温度センサー表示

温度センサー表示	
ヘッド温度	20℃
外気温度	18℃

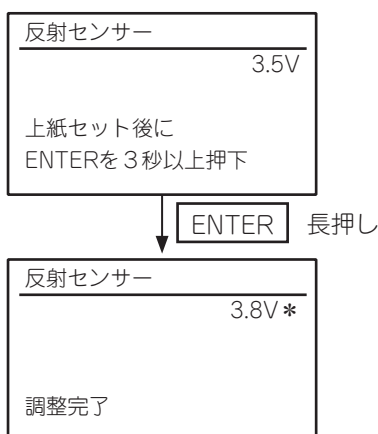
印字ヘッド温度と外気温度を表示します。

温度範囲

ヘッド温度: -20℃～ 100℃

外気温度: -20℃～ 100℃

(2)反射センサー



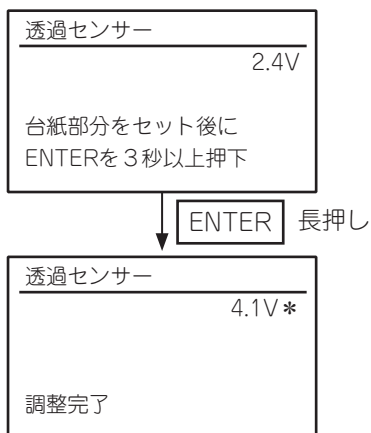
反射センサーで検知した用紙または黒マークの電圧を表示します。

反射センサーの調整:

- (1) タグ紙の白い部分を反射センサーの上になるようにセットします。
- (2) [ENTER]キーを3秒以上押します。
- (3) 調整が完了すると”調整完了”と電圧値の右側にアスタリスクを表示します。

設定範囲: 0.0V ~ 5.0V

(3)透過センサー



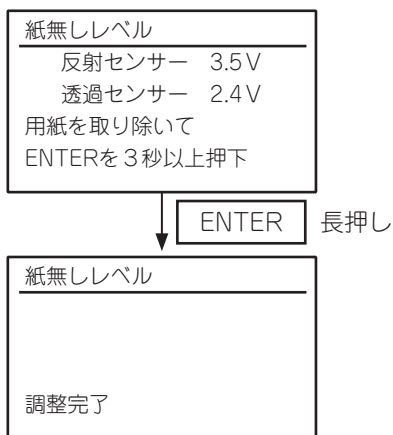
透過センサーで検知した用紙またはギャップの電圧を表示します。

透過センサーの調整:

- (1) ラベル紙からラベルをはがした台紙を透過センサーの上にセットします。
- (2) [ENTER]キーを3秒以上押します。
- (3) 調整が完了すると”調整完了”と電圧値の右側にアスタリスクを表示します。

設定範囲: 0.0V ~ 5.0V

(4) 紙無しレベル



反射センサーと透過センサーで検知した紙無し(ペーパーエンド)状態の電圧を表示します。

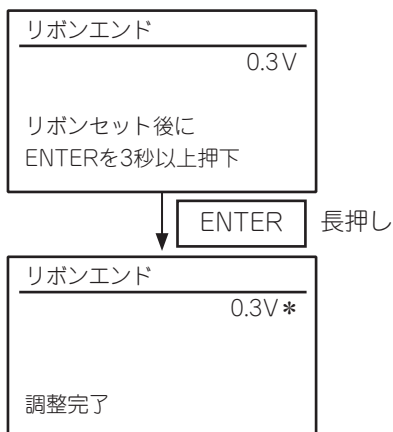
紙無しレベルの調整:

- (1) センサー上から用紙を取り除き、ペーパーエンドの状態にします。
- (2) [ENTER]キーを3秒以上押します。
- (3) 調整が完了すると”調整完了”と電圧値の右側にアスタリスクを表示します。

反射センサー設定範囲: 0.0V ~ 5.0V

透過センサー設定範囲: 0.0V ~ 5.0V

(5) リボンエンド



リボンエンドセンサーで検知したリボンの電圧を表示します。

リボンエンドセンサーの調整:

- (1) 印字ヘッド機構部に付いているリボンエンドセンサーが検知できるようにリボンをセットします。
- (2) [ENTER]キーを3秒以上押します。
- (3) 調整が完了すると”調整完了”と電圧値の右側にアスタリスクを表示します。

リボンエンドセンサー設定範囲: 0.0V ~ 5.0V

補足

- センサー調整中は、各センサーの状態を0.2秒毎に監視して表示します。したがって、センサーの状態が変化すると表示も変わります。
- 外気温が検出不能な場合、外気温センサー A/D値は”[A] ---℃”と表示します。
- センサー故障等により調整が失敗した時は”センサーエラー”と表示し、エラーLEDを点灯します。画面が変わるとエラーLEDは消灯します。

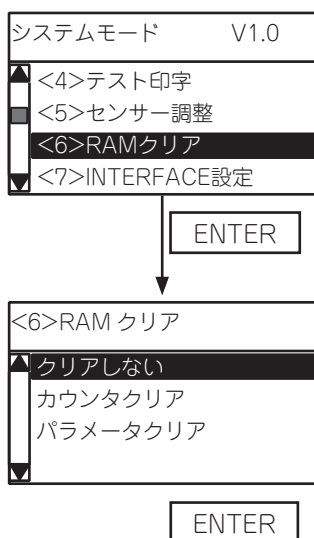
RAMクリア

メンテナンスカウンタやパラメータ設定を初期値に戻します。
メンテナンスカウンタはクリアする項目を選ぶことができます。

●RAMクリアメニュー 一覧

メニュー	サブメニュー	パラメータ
RAMクリア	クリアしない	
	カウンタクリア	全カウンタ
		ラベル走行距離
		印字距離
		カット回数
		その他
	パラメータクリア	QMタイプ
		JAタイプ
		CNタイプ

●RAMクリア操作例



(1) システムモードのRAMクリアメニューを選択します。

(2) [ENTER]キーを押します。

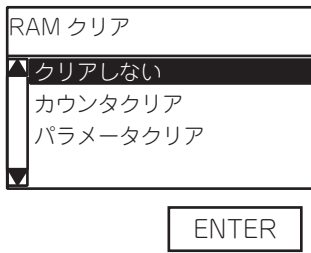
(3) サブメニューを選択します。

(4) [ENTER]キーを押します。

補足

- RAMクリア操作では、総ラベル走行距離、センサー調整値、IPアドレス設定内容、およびフラッシュメモリーの内容は初期化しません。

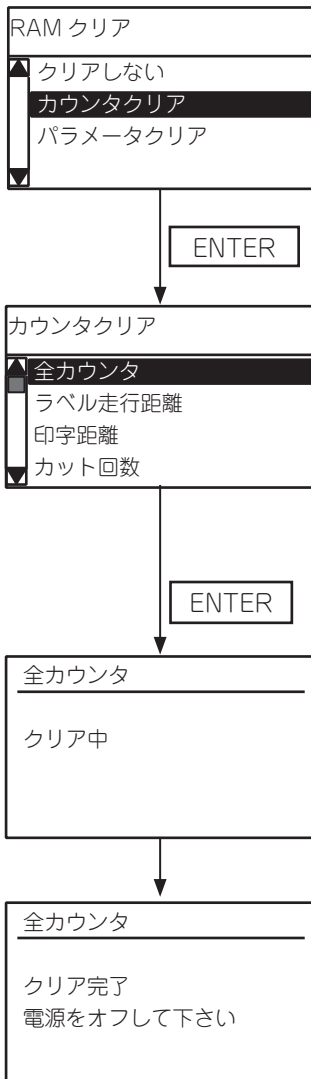
(1) クリアしない



誤ってRAMクリアモードに入ってしまった場合の、誤操作防止用選択肢です。

- (1) 「クリアしない」を選択します。
- (2) [ENTER]キーを押します。

(2) カウンタクリア



メンテナンスカウンタの各情報をクリアします。また、クリアする対象を「全カウンタ」、「ラベル走行距離」、「印字距離」、「カット回数」、「その他」から選択することができます。

- (1) 「カウンタクリア」を選択します。
- (2) [ENTER]キーを押します。
- (3) クリアする対象を選択します。

- 全カウンタ
- ラベル走行距離
- 印字距離
- カット回数
- その他

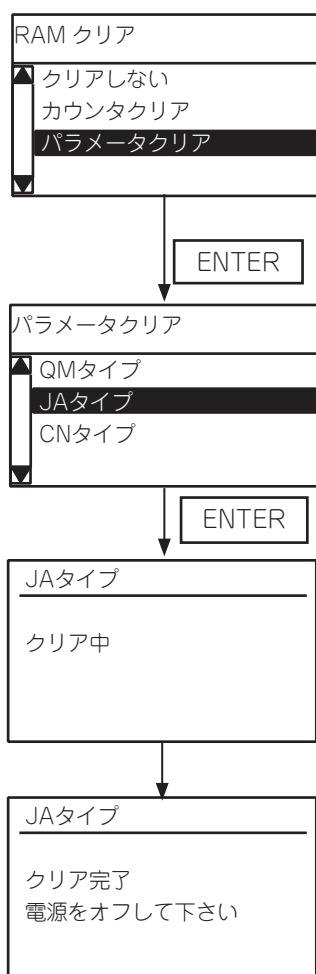
- (4) [ENTER]キーを押します。

- (5) ”電源をオフして下さい”と表示されたら、プリンタの電源を切って下さい。

メンテナンスカウンタクリア後の初期値

項目	初期値
ラベル走行距離(FEED)	0km
印字距離(PRINT)	0km
カット回数(CUT)	0回
リボンモーター駆動時間(RIBBON)	0時間
RS-232Cハードエラー発生回数(232C ERR)	0回
システムエラー発生回数(SYSTEM ERR)	0回
瞬時停電発生回数(POWER FAIL)	0回

(3)パラメータクリア



プリンタに設定している各パラメータを、選択した仕向け地の初期値にします。

- (1) 「パラメータクリア」を選択します。
- (2) [ENTER]キーを押します。
- (3) 「JAタイプ」を選択します。
- (4) [ENTER]キーを押します。

お願い

- ・ JAタイプ(日本向け)以外は選択しないでください。JA以外の仕向け地を選択してRAMクリアを実行すると、パラメータなどの初期値が選択した仕向け地に設定され、JAタイプとして使用できなくなります。

- (5) ”電源をオフして下さい”と表示されたら、プリンタの電源を切って下さい。

※RAMクリア後、メンテナンスカウンタ印字の右上に仕向け地が印字されます。JAタイプであることを確認してください。

パラメータクリア後の初期値

項 目	初 期 値
<<パラメータ設定>>	
頭だし	無効
自動正転待機	カッター装着時: する カッター非装着時: しない
自動正転待機微調値	+0.0mm
待機動作	カッター装着時: モード2 カッター非装着時: モード1
HU CUT/RWD.	しない
リボンセーブ	しない
プレ剥離処理	しない
バックフィード	標準
剥離印字前動作	MODE1
カットモード	TYPE1
文字コード	PC-850
0の字体	“0”スラッシュ無し
制御コード	自動判別
制御コード(CODE1)	0x1b
制御コード(CODE2)	0x0a
制御コード(CODE3)	0x00
剥離待ちSTATUS	無効
USB経由STATUS	無効
FEEDキー	フィード
漢字特殊コード	TYPE1
ユーロコード	0xb0
自動断線チェック	無効
WEBプリンタ	無効
リボンニアエンド	無効
拡張I/Oモード	TYPE1
用紙/リボン終了	TYPE1
MaxiCode仕様	TYPE1
XML	標準
スレッシュールド切替(反射センサー)	コマンド指定
スレッシュールド切替(透過センサー)	コマンド指定
印加制御(熱転)	Resin 1
印加制御(熱転)	Standard
省電力移行時間	15分
LCD表示言語	日本語
LCD詳細設定 機種名	表示

項 目		初 期 値
LCD詳細設定 印刷枚数		表示
LCD詳細設定 IPアドレス		非表示
コントラスト調整		40
パスワード有効無効		初期化しない
パスワード値		初期化しない
<<微調値設定>>		
フィード量		+0.0mm
カット位置		+0.0mm
バックフィード量		+0.0mm
X方向座標		+0.0mm
濃度微調(転写)		+0 step
濃度微調(発色)		+0 step
リボン(巻き取り側)		+0 step
リボン(送り側)		+5 step
反射センサー微調	微調値1	1.0V
	微調値2	1.0V
	微調値3	1.0V
	微調値4	1.0V
	微調値5	1.0V
透過センサー微調	微調値1	1.4V
	微調値2	1.4V
	微調値3	1.4V
	微調値4	1.4V
	微調値5	1.4V
ヘッドダウン補正微調		初期化しない
<<INTERFACE>>		
有線/無線LAN切替		有効(自動)
SNMP		有効
IPアドレス		初期化しない
ゲートウェイ		初期化しない
サブネットマスク		初期化しない
ソケットポート		ON
ポート番号		初期化しない
DHCP		OFF
DHCPクライアントID		初期化しない
DHCPホスト名		初期化しない
WINS		無効
WINSアドレス		0.0.0.0
LPR		有効

項 目	初 期 値
USBシリアルID	無効
通信速度	9600bps
データ長	8 bits
ストップビット	1 bit
パリティ	偶数
フロー制御	XON+READY AUTO
ACK/BUSY	TYPE1
セントロリセット	有効
プラグアンドプレイ	無効
<<BASIC設定>>	
ベーシック機能	無効
トレース機能	無効
<<RTC設定>>	
バッテリーチェック	初期化しない
印刷時の書き換え	初期化しない
<<自動用紙測定>>	
有効無効	無効
<<印字条件保存情報>>	
印字速度	3 ips
センサー	透過センサー
印字方式	転写
発行タイプ	連続
ローテーション	尻出し
ラベルピッチ	76.2mm
有効印字長	74.2mm
有効印字幅	104.0mm

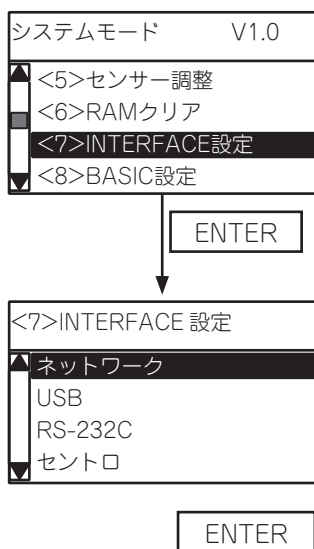
INTERFACE設定

インターフェース関連のパラメータ設定を行います。

●INTERFACE設定メニュー 一覧

メニュー	サブメニュー	パラメータ
INTERFACE設定	ネットワーク	有線／無線LAN切替
		SNMP
		ネットワーク設定
	USB	USBシリアルID
	RS-232C	通信速度
		データ長
		ストップビット
		パリティ
		フロー制御
	セントロ	ACK/BUSY
		セントロリセット
		プラグ&プレイ

●INTERFACE設定操作例



(1) システムモードのINTERFACE設定メニューを選択します。

(2) [ENTER]キーを押します。

(3) サブメニューを選択します。

(4) [ENTER]キーを押します。

(1) ネットワーク設定

(1) 有線/無線LAN切替	<ul style="list-style-type: none"> • 無効 • <u>有効(自動)</u> • 有効(有線LAN) • 有効(無線LAN) ※無線LANは未対応のため選択しないでください
(2)SNMP	<p>無効</p> <p><u>有効</u></p>
(3)ネットワーク設定	
基本情報	<p>ネットワーク設定に関する以下の情報を表示します。</p> <ul style="list-style-type: none"> • IPアドレス • ゲートウェイアドレス • サブネットマスク • ソケットポート有効無効 • ソケットポート番号
IPアドレス	<p>IPアドレスを表示/設定します。</p> <p>(初期値: 192.168.010.020)</p>
ゲートウェイ	<p>ゲートウェイアドレスを表示/設定します。</p> <p>(初期値: 000.000.000.000)</p>
サブネットマスク	<p>サブネットマスクを表示/設定します。</p> <p>(初期値: 255.255.255.000)</p>
ソケットポート	<ul style="list-style-type: none"> • OFF • <u>ON</u>
ポート番号	<p>ソケットポート番号を表示/設定します。</p> <p>(初期値: 08000)</p>
DHCP	<ul style="list-style-type: none"> • <u>OFF</u> • ON
DHCPクライアントID	<ul style="list-style-type: none"> • ASCII入力 DHCPクライアントIDをASCIIで入力します。 64文字(00 ~ 63) • HEX入力 DHCPクライアントIDを16進数で入力します。 64文字(00 ~ 63)
DHCPホスト名	<p>DHCPホスト名をASCIIで入力します。</p> <p>32文字(00 ~ 31)</p>
無線LAN規格	<p>※本機では対応していません。</p>
無線LAN接続モード	<p>※本機では対応していません。</p>
WEPデフォルトキー	<p>※本機では対応していません。</p>
802.11bチャンネル	<p>※本機では対応していません。</p>

802.11b送信レート	※本機では対応していません。
802.11gチャンネル	※本機では対応していません。
802.11g送信レート	※本機では対応していません。
WINS	<ul style="list-style-type: none"> • 無効 • 有効(手動) • 有効(DHCP)
WINSアドレス	WINSアドレスを表示/設定します。 (初期値: 000,000,000,000)
LPR	<ul style="list-style-type: none"> • 無効 • <u>有効</u>

(2) USB設定

(1) USBシリアルID	<ul style="list-style-type: none"> • <u>無効</u> • 有効
---------------	---

(3) RS-232C設定

(1) 通信速度	<ul style="list-style-type: none"> • 2400 bps • 4800 bps • <u>9600 bps</u> • 19200 bps • 38400 bps • 115200 bps
(2) データ長	<ul style="list-style-type: none"> • <u>8 bits</u> • 7 bits
(3) ストップビット	<ul style="list-style-type: none"> • <u>1 bit</u> • 2 bits
(4) パリティ	<ul style="list-style-type: none"> • 無し • <u>偶数</u> • 奇数
(5) フロー制御	<ul style="list-style-type: none"> • <u>XON+READY AUTO</u> (電源ON時XON、電源OFF時XOFF出力あり) • XON+XOFF AUTO (電源ON時XON、電源OFF時XOFF出力あり) • READY/BUSY RTS (電源ON時XON、電源OFF時XOFF出力なし) • XON+XOFF (電源ON時XON、電源OFF時XOFF出力なし) • READY/BUSY (電源ON時XON、電源OFF時XOFF出力なし)

(4) セントロ設定

(1) ACK/BUSY	<ul style="list-style-type: none"> • <u>TYPE1</u> • TYPE2
(2)セントロリセット	<ul style="list-style-type: none"> • 無効 • <u>有効</u>
(3)プラグ&プレイ	<ul style="list-style-type: none"> • <u>無効</u> • 有効 <p style="text-align: center;">※本設定はUSBのプラグ&プレイ動作には影響しません。</p>

RTC設定

プリンタの内部時計であるRTC(リアルタイムクロック)の設定を行います。

●RTC設定メニュー 一覧

メニュー	サブメニュー
RTC設定	日付・時刻
	バッテリーチェック
	印刷時の書き換え

●RTC設定操作例

```

システムモード  V1.0
▲<9>工場出荷調整用
<10>RFID設定
<11>RTC設定
▼<12>USBメモリ操作
  
```

ENTER

```

<11>RTC 設定
▲日付 時刻
バッテリーチェック
印刷時の書き換え
▼
  
```

ENTER

(1) システムモードのRTC設定メニューを選択します。

(2) [ENTER]キーを押します。

(3) サブメニューを選択します。

(4) [ENTER]キーを押します。

(1) 日付・時刻	<p>RTCの日付と時刻を設定します。 上下矢印キーで数値を設定し、左右矢印キーでフィールドを移動します。</p> <div data-bbox="699 1585 1161 1767" style="border: 1px solid black; padding: 5px; margin: 10px 0;"> <pre> 日付・時刻 ----- YY/MM/DD 00 00 00 — 年・月・日 hh:mm:ss 00 00 00 — 時・分・秒 </pre> </div>
(2) バッテリーチェック	<p>バッテリーの残量チェック機能の有効・無効を設定します。 「有効」を選択すると、バッテリーの残量が少なくなった時に”ローバッテリー”を表示します。</p> <p><u>無効</u>： バッテリーチェックを行わない 有効： バッテリーチェックを行う</p>

<p>(3) 印刷時の書き換え</p>	<p>印刷中、日付と時刻のデータをどのタイミングで更新するのかが設定されます。</p>
	<p><u>バッチ毎</u>: 印刷ジョブの最初の頁を印刷するときにリアルタイムクロックのデータを読み取るため、同一ジョブ内のすべての頁に同じ時刻が印刷されます。</p>
	<p>ページ毎: 各頁の印刷開始時にリアルタイムクロックのデータを読み取るため、実際の印刷時刻が印刷されます。</p>

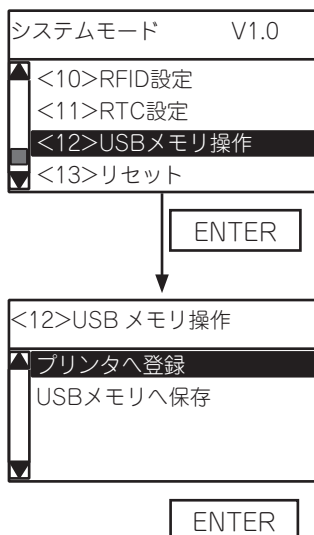
USBメモリ操作

USBメモリからプリンタファームウェアをプリンタにコピーしたり、プリンタからファームウェア、登録エリア情報、パラメータ情報をUSBメモリへコピーすることができます。

●USBメモリ操作メニュー 一覧

メニュー	サブメニュー
USBメモリ操作	プリンタへ登録
	USBメモリへ保存

●USBメモリ操作例



(1) システムモードのUSBメモリ操作メニューを選択します。

(2) [ENTER]キーを押します。

(3) サブメニューを選択します。

(4) [ENTER]キーを押します。

<p>(1) プリンタへ登録</p>	<p>USBメモリに保存されている情報をプリンタ内にコピーします。</p> <p><u>コピーデータ:</u> ファームウェア(BOOT/MAIN/CG/KANJI/HTML)、登録エリア情報、パラメータ情報を含んだ1つのファイル(*.DAT形式) ファイルはバイナリ形式で、「USBメモリへ保存」を実行した際に作成されます。</p> <p>CFGファイル: ファームウェア(BOOT/MAIN/CG/KANJI/HTML)のパスを登録した1つのファイル (*.CFG形式) ファイルはテキスト形式で、マスターメディア作成時に発行されます。</p>
--------------------	--

<p>(1) プリンタへ登録 (前頁からのつづき)</p>	<p>保存する項目を選択後、USBメモリ内のファイル選択画面が表示されます。</p> <div style="display: flex; justify-content: space-around; align-items: flex-start;"> <div style="border: 1px solid black; padding: 5px; text-align: center;"> <p>プリンタへ登録</p> <p>▲ B-EX4T3-0000.CFG</p> <p>B-EX4T3-0001.CFG</p> <p>B-EX4T3-0002.CFG</p> <p>▼ B-EX4T3-0003.CFG</p> </div> <div style="border: 1px solid black; padding: 5px; text-align: center;"> <p>プリンタへ登録</p> <p>▲ B-EX4T3-0000.DAT</p> <p>B-EX4T3-0001.DAT</p> <p>B-EX4T3-0002.DAT</p> <p>▼ B-EX4T3-0003.DAT</p> </div> <div style="text-align: right;">(表示例)</div> </div> <p>上下矢印キーでファイルを選択し、[ENTER]キーで決定すると確認画面が表示されます。(CFGファイルの場合は、確認画面の前にメッセージが表示されます。)</p> <p>確認画面表示後、USBメモリからファイルを読み込みます。</p> <p>※すべての情報を読み込むのに3～5分程度かかります。</p> <p>※他機種用のコピーデータを登録しようとする、パラメータ情報のみが読み込まれます。その場合、本機で未対応のパラメータ項目は適用されません。また、コピーにかかる時間は3秒程度となります。</p> <p>※エラーが発生した時は、エラーメッセージを表示し、その後の再試行は行いません。エラーメッセージについては、次頁補足を参照してください。</p>
<p>(2) USBメモリへ保存</p>	<p>プリンタ内のファームウェア(BOOT/MAIN/CG/KANJI/HTML)、登録エリア情報、パラメータ情報をUSBメモリに保存します。</p> <p>・すべて → ・キャンセル ・実行</p> <p>保存する項目を選択後、確認画面が表示されます。 確認画面表示後、USBメモリに保存します。</p> <p>保存する際は、機種情報・作成月日から以下のような名前のファイルを生 成します。 /ATA0/SYSTEM/B-EX4T3-H1105.DAT (B-EX4T Type3 600dpiモデル 11月5日の場合) 既に同名のファイルがUSBメモリ内にあった場合は上書きされます。</p> <p>※すべての情報を保存するのに約40秒かかります。</p> <p>※エラーが発生した時は、エラーメッセージを表示し、その後の再試行は行いません。エラーメッセージについては、次頁補足を参照してください。</p>

補足

USBメモリ操作時にエラーが発生した場合は、次のようなエラーメッセージを表示します。

エラーメッセージ	エラー内容
フォーマットエラー 設定を確認して下さい	フォーマットエラーまたはメモリ未装着
メモリ書き込みエラー 書き込みデータや設定 を確認して下さい	書き込みエラー
メモリ読み込みエラー メモリ内のデータや 設定を確認して下さい	読み込みエラー
メモリオーバー メモリの容量を空けて 下さい	空き容量不足
該当ファイル無し メモリ内のデータや 設定を確認して下さい	該当ファイル無し
その他のエラー	その他のエラー

※空き容量不足状態でも、残容量やUSBメモリの状態によっては書き込みエラーが発生することがあります。

使用可能なUSBメモリのファイルシステムは以下の通りです。

ファイルシステム	最大容量
FAT(FAT16)	2GB
FAT32	8GB

※その他のファイルシステムのUSBメモリを使用する場合、あらかじめPCで対応したファイルシステムにフォーマットしておく必要があります。

日常のお手入れ

いつもきれいな印字が得られるように、定期的(用紙またはリボン交換ごと)に本機の清掃を行ってください。

特に印字ヘッドやプラテン、ピンチローラーなどには汚れがつきやすいので、次の手順で清掃してください。



警告

- 水を直接かけたり、多量に水分を含んだ布で清掃しないこと
内部に水が入ると、火災・感電の恐れがあります。

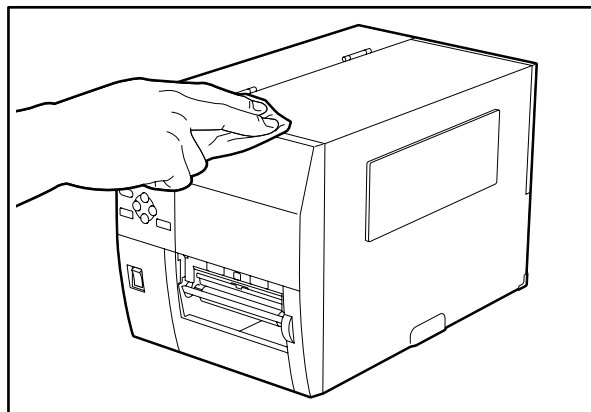


注意

- 電源スイッチをOFFにし、電源プラグをコンセントから抜くこと
電源がON状態で清掃すると、火災・感電の原因となることがあります。
- シンナーやベンジン、可燃性ガスを使用したクリーナーなどで清掃しないこと
火災の原因となることがあります。
- トップカバーは左側へ倒すよう全開にすること
中途半端な状態で開けておくと勝手に閉まり、けがの原因となることがあります。
- 印字直後は、印字ヘッドおよびその周辺部に手を触れないこと
やけどの原因となることがあります。

カバーの清掃

- 1 電源スイッチをOFFにし、電源プラグをコンセントから抜きます。
- 2 カバーの汚れは、乾いた布で拭き取ります。特に汚れが目立つ部分は、少量の水を含ませた柔らかい布で拭き取ります。



お願い

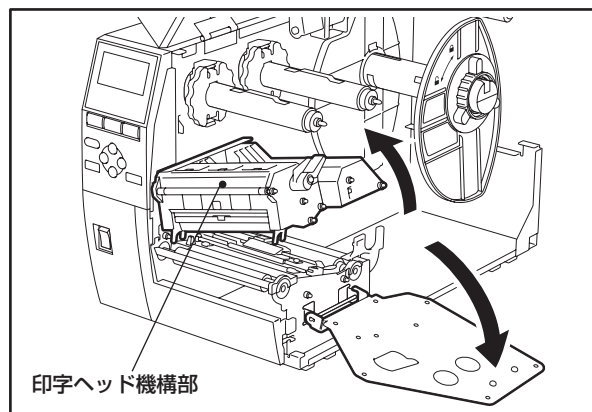
- シンナーやベンジンなどの薬品類は、絶対に使用しないでください。カバーの変色・変質の原因となります。

印字ヘッド／プラテンの清掃

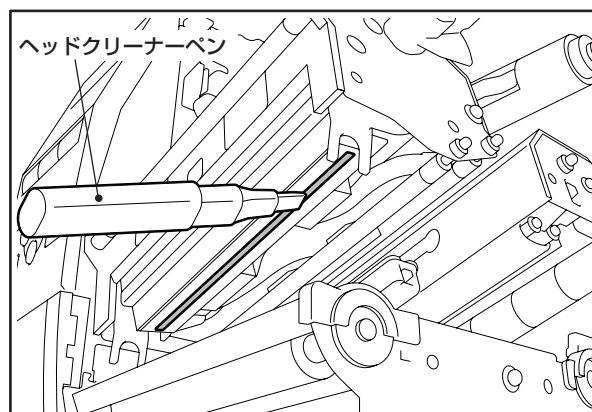
1 電源スイッチをOFFにし、トップカバーを左側へ倒すように全開にします。

2 ヘッドレバーをFREE位置まで回し、リボンシャフト固定板を静かに右側へ倒します。

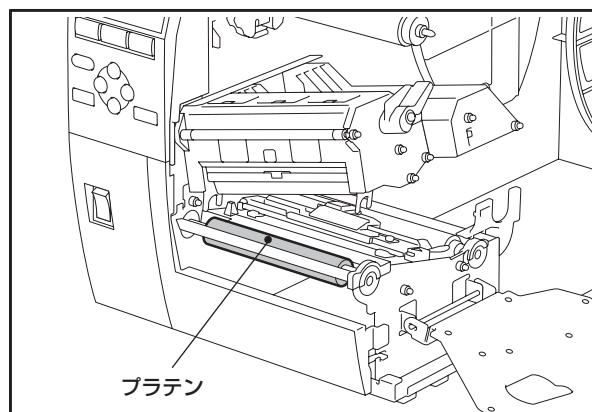
3 印字ヘッド機構部を持ち上げ、用紙やリボンを取り外します。



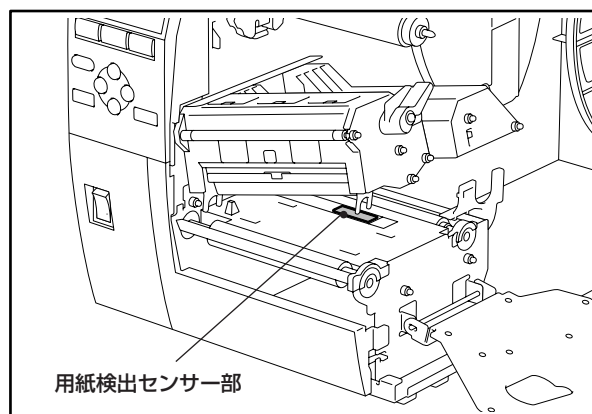
4 印字ヘッドの発熱部（網掛け部分）の汚れは、付属のヘッドクリーナーペンで拭き取ります。



5 プラテンの汚れは、少量の消毒用エタノールを含ませた柔らかい布で拭き取ります。



- 6 用紙検出センサー部の汚れは、乾いた柔らかい布で拭き取ります。

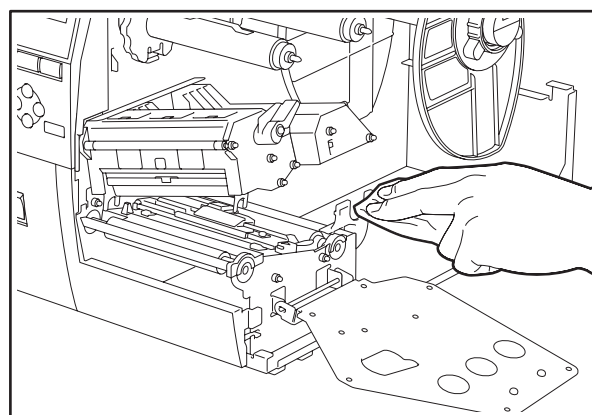
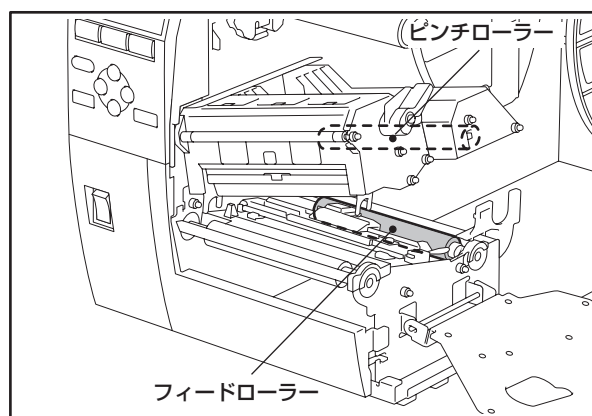
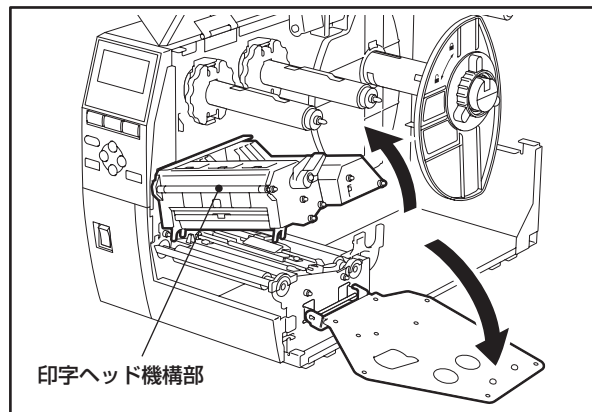


お願い

- 印字ヘッドやプラテンを鋭利なもので傷つけないでください。印字不良や故障の原因となります。
- シンナーやベンジンなどの薬品類は、絶対に使用しないでください。印字不良や故障の原因となります。
- 印字ヘッドの発熱部に直接手を触れないでください。静電気により、印字ヘッドが破損することがあります。

用紙搬送部の清掃

- 1 電源スイッチをOFFにし、トップカバーを左側へ倒すように全開にします。
- 2 ヘッドレバーをFREE位置まで回し、リボンシャフト固定板を静かに右側へ倒します。
- 3 印字ヘッド機構部を持ち上げ、用紙やリボンを取り外します。
- 4 ピンチローラーやフィードローラーの汚れは、少量の消毒用エタノールを含ませた柔らかい布で拭き取ります。
- 5 用紙搬送部の紙粉や汚れは、少量の水を含ませた柔らかい布で拭き取ります。



お願い

- ピンチローラーやフィードローラーを鋭利なもので傷つけないでください。印字不良や故障の原因となります。
- シンナーやベンジンなどの薬品類は、絶対に使用しないでください。印字不良や故障の原因となります。

困ったときは

ご使用中に不具合が生じたときは、次の点を調べてください。

万一、本機の機能が回復しない場合は、電源スイッチをOFFにしてコンセントから電源プラグを抜き、お買い上げの販売店またはサービス担当にご相談ください。

エラーメッセージについて

エラーメッセージが表示されたときは、その内容に従って処置してください。

エラー原因に対する処置を行って[RESTART]キーを押すと、エラーは解除されます。

表示	原因	処置
紙送りエラー	用紙が正しくセットされていない。	用紙を正しくセットしてください。(→P.28)
	発行中に紙詰まりが発生した。	詰まっている用紙を取り除き、用紙をセットし直して[RESTART]を押してください。(→P.131)
	用紙が正しく紙送りされていない。	用紙をセットし直し、[RESTART]を押すと続きが印字されます。(→P.28)
	プログラムで指定している用紙と違うサイズの内紙をセットしている。	指定しているサイズの内紙をセットし、[RESTART]を押してください。
	反射センサーが黒マークを検出していない。	反射センサーの位置調整を行ってください。(→P.34) 再発する場合は電源をOFFにし、サービス担当にご連絡ください。
	透過センサーがラベル間のすき間を検出していない。	透過センサーの位置調整を行ってください。(→P.33) 位置調整が正しいときは、スレッシュホールドの設定を行ってください。(→P.48) 再発する場合は電源をOFFにし、サービス担当にご連絡ください。
	プログラムのセンサー指定と違う種類の内紙をセットしている。	指定しているセンサーに適した内紙をセットし、[RESTART]を押してください。
	サイズやセンサー指定の異なる内紙をセットして、[FEED]を操作した。	指定しているサイズやセンサーに適した内紙をセットし、[RESTART]キーを押してください。
紙がありません	用紙が終了した。	新しい用紙をセットし、[RESTART]を押すと続きが印字されます。(→P.28)
リボンエラー	リボン駆動部のセンサーが故障している。	電源をOFFにしてサービス担当にご連絡ください。
	リボンがプリンタ内部で詰まった。	リボンをセットし直し、[RESTART]を押すと続きが印字されます。(→P.35)
	リボンが正しくセットされていない。	リボンを正しくセットしてください。(→P.35)

表示	原因	処置
リボンがありません	リボンが終了した。	新しいリボンをセットし、[RESTART]を押すと続きが印字されます。 (→P.35)
	リボンが途中で切れた。	切れたリボンを貼り合わせてセットし直し、[RESTART]を押すと続きが印字されます。(→P.129)
ヘッドオープン	印字ヘッド部がロックされていない。 (ERRORランプは点灯しません)	ヘッドレバーを「LABEL1」または「LABEL2」位置にセットしてください。 (→P.32)
	印字ヘッド部がロックされていない状態で、用紙を発行または紙送りしようとした。	ヘッドレバーを「LABEL1」または「LABEL2」位置にセットし、[RESTART]を押すと続きが印字されます。
サーマルヘッドエラー	印字ヘッドの発熱体の一部が断線している。	電源をOFFにし、サービス担当にご連絡ください。
ヘッド異常加熱	印字ヘッドの使用温度の上限に達した。	電源スイッチをOFFにし、温度が下がるまでしばらくお待ちください。 再発する場合は電源をOFFにし、サービス担当にご連絡ください。
通信エラー	通信エラーが発生した。	電源スイッチをOFF/ONするか、[RESTART]を押してください。 再発する場合は電源をOFFにし、サービス担当にご連絡ください。
メモリ書込エラー	書き込みエラーが発生した。	電源スイッチをOFF/ONし、再度書き込みを行ってください。 再発する場合は電源をOFFにし、サービス担当にご連絡ください。
フォーマットエラー	フォーマットエラーが発生した。	電源スイッチをOFF/ONし、再度フォーマットを行ってください。 再発する場合は電源をOFFにし、サービス担当にご連絡ください。
メモリオーバー	空き容量が足りなくて登録できない。	電源スイッチをOFF/ONしてください。 再発する場合は電源をOFFにし、サービス担当にご連絡ください。
パスワードエラー	パスワードの入力を3回連続で間違えた。	システム管理者にご連絡ください。
ローバッテリー	RTC(リアルタイムクロック)バッテリーの電圧が低下している。	電源をOFFにしてサービス担当にご連絡ください。
カッターエラー (カッターモジュール装着時)	カッター内部で紙詰まりが発生した。	詰まっている用紙を取り除き、用紙をセットし直して[RESTART]を押すと続きが印字されます。 (カッターモジュールの組込説明書)
巻き取りオーバー (剥離モジュール装着時)	巻き取った台紙がリワインダ部でいっぱいになった。	リワインダ部から台紙を取り除いてください。

表示	原因	処置
エラーコマンド 例 <div style="border: 1px solid black; padding: 2px; width: fit-content;">PC001:0A00,0300,</div>	最大42文字の英・数・記号が表示したときは、コマンドエラーが発生している。	正しいコマンドを送り直してください。 (→次頁の※1、※2)
その他のエラーメッセージ	ハードウェアまたはソフトウェアに不具合が発生している。	電源スイッチをOFF/ONしてください。 再発する場合は電源をOFFにし、サービス担当にご連絡ください。

補足

※1: コンピュータから送られたコマンドにエラーがあった場合、エラーのあったコマンドの、コマンドコードから42バイト分を3～4行目に表示します。ただし、[LF]、[NUL]は表示しません。また、42バイトを超えた部分も表示しません。

表示例

(残枚数) 0
コマンドエラー
{D1544,1042,1524I}{C I}{PC000;0025,B=AC
ヘルプ▶

(例1) [ESC]PC001;0A00,0300,2,2,A,00,B[LF][NUL]

└── コマンドエラー

表示

コマンドエラー
PC001;0A00,0300,2,2,A ,00,B

(例2) [ESC]T20G30[LF][NUL]

└── コマンドエラー

表示

コマンドエラー
T20G30

(例3) [ESC]PC002;0100,0300,15,15,A,00,00,J0101,+000000000A,Z10,P1[LF][NUL]

└── コマンドエラー

表示

コマンドエラー
PC002;0100,0300,15,15, A,00,00,J0101,+00000

※2: コマンドエラーを表示するとき、20H～7FH、A0H～DFH以外のコードは”?”(3FH)として表示します。

※3: ローバッテリー状態でRTC機能を使用するためには、エラー状態からプリンタの電源をOFFし、システムモードで起動させ、RTC設定メニューの「日付・時刻」で日時を再設定します。その後プリンタをリセットしてオンライン状態にします。プリンタの電源をOFFするまでは、設定した日付で印刷が可能です。

正しく動作しないとき

現象	原因	処置
電源スイッチをONにしても電源が入らない。	電源コードが本機から抜けている。	電源コードを電源コード接続部に確実に差し込んでください。(→P.24)
	電源プラグがコンセントから抜けている。	電源プラグをコンセントに根元まで確実に差し込んでください。(→P.25)
	停電またはコンセントまで電気が来ていない。	他の電気器具で電気が来ているか確認してください。電気が来ていない場合は、最寄りの電力会社にご相談ください。
	建物のヒューズやブレーカーが切れている。	ヒューズやブレーカーを点検してください。
用紙が発行されない。	用紙が正しくセットされていない。	用紙を正しくセットし直してください。(→P.28)
	印字ヘッド部が正しくロックされていない。	印字ヘッド部を正しくロックしてください。(→P.32)
	通信ケーブルが抜けている。	本機側およびコンピュータ側の接続状態を確認し、通信ケーブルを確実に接続してください。(→P.21)
用紙に印字されない。	熱転写印字方式を選択しているのに、リボンがセットされていない。	リボンをセットしてください。(→P.35)
	用紙が正しくセットされていない。	用紙を正しくセットしてください。(→P.28)
	リボンが正しくセットされていない。	リボンを正しくセットしてください。(→P.35)
	コンピュータから印字データが送られていない。	印字データを送信してください。
印字がかすれる。	当社認定の用紙を使用していない。	当社認定の用紙に交換してください。(→P.136)
	当社認定のリボンを使用していない。	当社認定のリボンに交換してください。(→P.138)
	印字ヘッドの押し圧が、使用している用紙に合っていない。	ヘッドレバーの位置を用紙の厚さに合った位置にセットしてください。(→P.30)
ドット抜けする。	印字ヘッドが汚れている。	印字ヘッドを清掃してください。(→P.123)
	印字ヘッドの発熱体の一部が断線している。	電源をOFFにしてサービス担当にご連絡ください。
きれいにカットされない。 (カッターモジュール装着時)	カッターの刃が汚れている。	カッターの刃を清掃してください。(→カッターモジュールの組込説明書)
印字が間欠になる。	長時間連続印字中に温度上昇した印字ヘッドを冷却するため間欠運転になっている。	プリンタの寿命や安全に関しては問題ありませんのでそのままお使いください。

補足

- ・ 処置欄の説明文中の「電源をOFFに」とは、電源スイッチをOFFにして電源プラグをコンセントから抜くことです。

用紙が詰まったとき

本機の内部で用紙が詰まったときは、次の手順に従って取り除いてください。

別売のカッターモジュール内で用紙が詰まったときは、カッターモジュールの組込説明書を参照し、詰まっている用紙を取り除いてください。

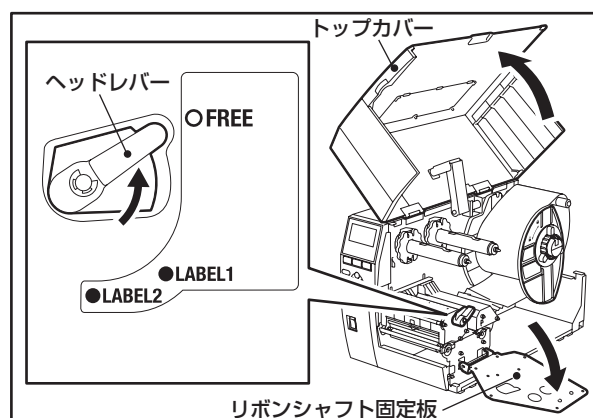


注意

- ・ 電源スイッチをOFFにし、電源プラグをコンセントから抜くこと
電源がON状態で操作すると、感電・けがの原因となることがあります。
- ・ トップカバーは左側へ倒すよう全開にすること
中途半端な状態で開けておくと勝手に閉まり、けがの原因となることがあります。
- ・ 印字直後は、印字ヘッドおよびその周辺部に手を触れないこと
やけどの原因となることがあります。

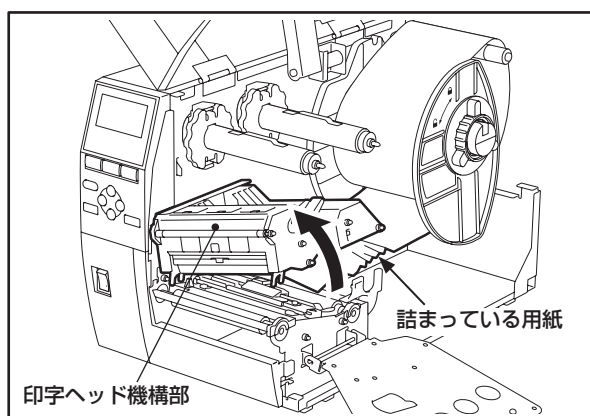
1 電源をOFFにし、トップカバーを左側へ倒すように全開にします。

2 ヘッドレバーをFREE位置まで回し、リボンシャフト固定板を静かに右側へ倒します。

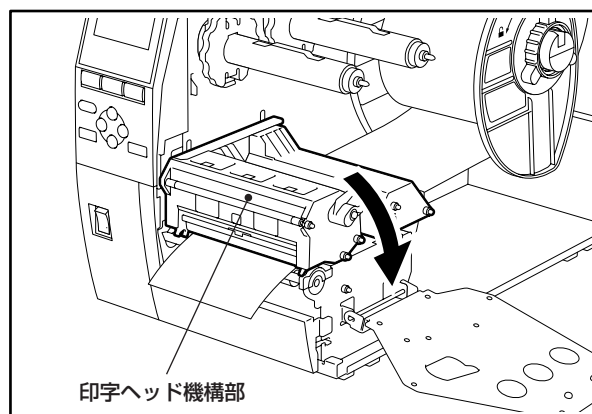


3 印字ヘッド機構部と用紙センサー部を持ち上げ、詰まっている用紙を取り除きます。必要な場合にはリボンを取り外してから取り除いてください。

4 用紙を正しくセットし直します。
(→『用紙を取り付ける』(P.28))
リボンを取り外したときは、リボンもセットし直してください。
(→『リボンを取り付ける』(P.35))

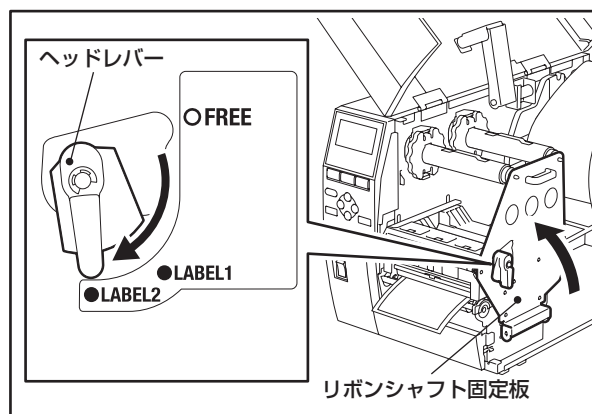


- 5 印字ヘッド機構部を下げ、リボンシャフト固定板をセットします。



- 6 ヘッドレバーをLABEL1またはLABEL2位置に回し、印字ヘッド機構部を固定します。

- 7 トップカバーを静かに閉めます。



お願い

- 印字ヘッドやプラテンを鋭利なもので傷つけないでください。印字不良や事故の原因になります。
- 印字ヘッドの発熱部に直接手を触れないでください。静電気により、印字ヘッドが破損することがあります。

リボンが途中で切れたとき

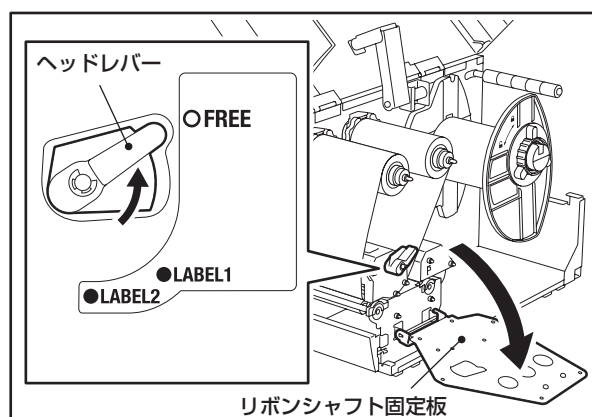
リボンが途中で切れたときは、次の手順で貼り合わせてください。(応急処置)
 新しいリボンがあるときは、リボンを交換してください。(→『リボンを取り付ける』(P.35))



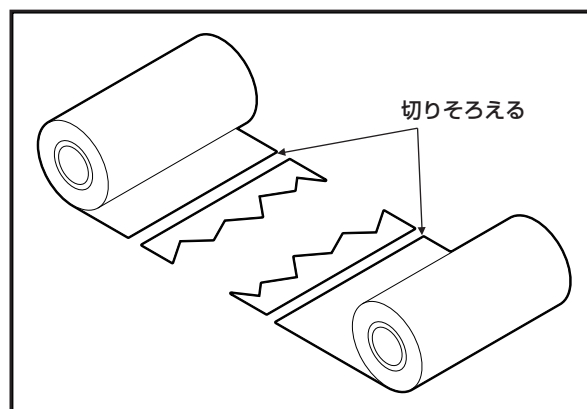
注意

- ・ トップカバーは左側へ倒すよう全開にすること
 中途半端な状態で開けておくと勝手に閉まり、けがの原因となることがあります。
- ・ 印字直後は、印字ヘッドおよびその周辺部に手を触れないこと
 やけどの原因となることがあります。

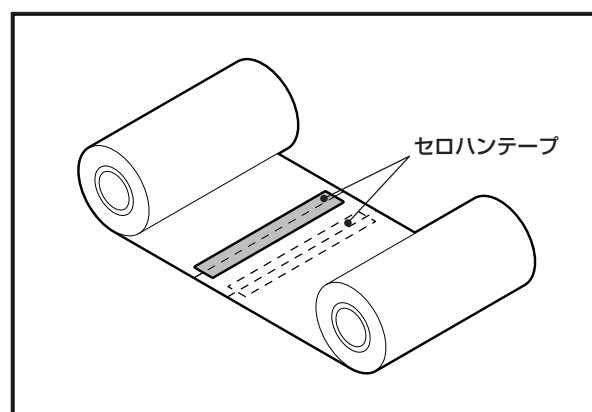
- 1 電源スイッチをOFFにし、トップカバーを左側へ倒すように全開にします。
- 2 ヘッドレバーをFREE位置まで回し、リボンシャフト固定板を静かに右側に倒します。
- 3 印字ヘッド機構部を持ち上げ、リボンシャフトから切れたリボンを取り外します。



- 4 切れた部分をきれいに切りそろえます。



- 5 左右がズレないようにリボンを重ね合わせ、合わせ目をセロハンテープでしっかり止めます。
- 6 使用済み側の方にリボンを2~3周ほど巻き取り、リボンセットし直します。
 (→『リボンを取り付ける』(P.35))



リボンの巻きが乱れたとき

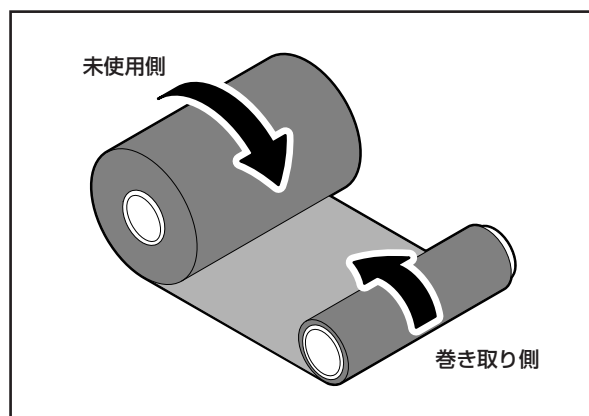
リボンの保管が悪かったり、リボン取付時にリボンを落として巻きが乱れたときは、次の手順で巻き戻してください。(応急処置)

新しいリボンがあるときは、リボンを交換してください。(→『リボンを取り付ける』(P.35))

- 1 二人でリボンの両側を持ち、リボンを張った状態で左右がズレないように巻き戻します。

お願い

- ・リボンを強く引っ張らないでください。
必要以上に強く引っ張ると、リボンが切れます。

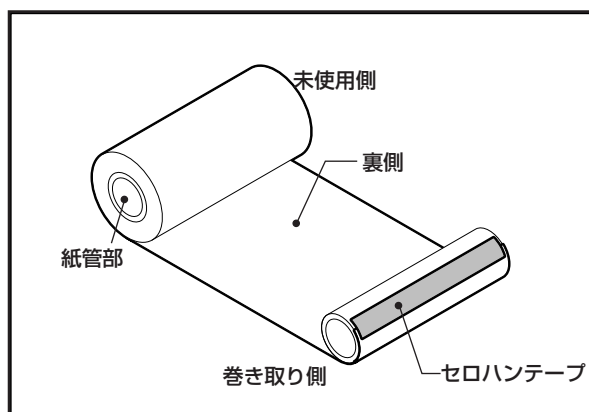


- 2 どうしても上手に巻き戻せないときは、使用済み側のリボンを切断します。

- 3 使用済み側のコア(紙管部)に未使用側のリボンをセロハンテープでしっかり貼り付け、2～3周ほど巻き取ります。

お願い

- ・リボンはコア(紙管部)と水平になるよう貼り付けてください。
斜めに貼り付けると、リボンにシワが発生する原因となります。



- 4 リボンをセットし直します。
(→『リボンを取り付ける』(P.35))

仕様

本機の仕様

項目	仕様	
型式	B-EX4T3-HS23-S	
定格電源	交流100V～240V 50/60Hz	
消費電力	印字中:110W(印字率20%時) 待機中:4.3W(パワーセーブ時) 9.0W以下(印字待機時)	
使用温度範囲	5～40℃	
使用湿度範囲	25～85%(ただし、結露しないこと)	
印字方式	熱転写方式(リボン転写)	
印字ヘッド密度	23.6ドット/mm(600dpi)	
印字速度	50.8mm(2インチ)/秒、76.2mm(3インチ)/秒、101.6mm(4インチ)/秒、127mm(5インチ)/秒、152.4mm(6インチ)/秒…切換式*1	
発行モード	連続発行/剥離発行(オプション)/カット発行(オプション)	
表示方式	128×64ドットグラフィックLCD 最大21桁×5行	
表示文字	英字、漢字、数字、カタカナ、記号	
有効印字幅	最大104mm±0.2mm	
印字可能文字種	英/数/カナ	タイムロマン、アルファベット、プレテンション、レターゴシック、プレテンションイリト、ケリ、OCR-A、OCR-B、ゴシック725ブラック
	漢字	16×16、24×24、32×32、48×48(角ゴシック) 24×24、32×32(明朝)
	外字	16×16、24×24、32×32、48×48ドット…各1種、フリーサイズ…40種
	その他	アウトラインフォント(英数字)…5種、価格フォント…3種
印字可能バーコード	JAN8/13、EAN8/13/128、UPC-A/E、NW-7、CODE39(スタンダード/フルアスキー)/93/128、ITF、MSI、インダストリアル2of5、RM4SCC、KIX code、GS1 Databar(コンパクト含む)、カスタマーバーコード、POSTNET	
印字可能二次元コード	Data Matrix、PDF417、QRコード、Micro QRコード、Maxicode、Micro PDF417、CPコード、GS1 QRコード	
インターフェース	USBポート×1(V2.0準拠/V2.0フルスピード対応) LANポート×1(10BASE-T/100BASE-TX準拠) USBホスト×1(USB V2.0準拠/フルスピード対応) シリアルポート×1(RS-232C準拠) …… D-Sub 9ピン ｽｽ パラレルポート×1(セントロキス準拠)(オプション) …… プラシマ 36ピン	
外形寸法	278mm(幅)×460mm(奥行)×310mm(高さ)	
質量	約17.0kg	
オプション(別売)	ディスクカッターモジュール(B-EX204-QM-R) 剥離モジュール(B-EX904-H-QM-R) パラレルインターフェースボード(B-EX700-CEN-QM-R) 拡張IOボード(B-EX700-IO-QM-R) 高精細剥離モジュール(B-EX904-HH-R)	

*1: ご使用のサプライの組み合わせにより印刷できる速度に制限があります。

用紙の仕様

本機で使用できる用紙はラベルのみです。

用紙は当社認定の純正品をご使用ください。

用紙のご用命および用紙の作成につきましては、お買い上げの販売店にお問い合わせください。

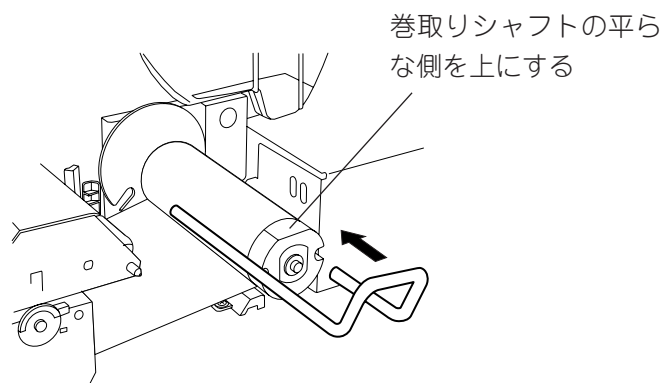
(単位:mm)

項目		発行モード		
		連続発行	剥離発行	カット発行
用紙長(ピッチ)		5.0 ~ 500.0	5.0 ~ 256.0	25.0 ~ 500.0
ラベル長		3.0 ~ 498.0	3.0 ~ 254.0	3.0 ~ 497.0
台紙幅		25.0 ~ 110.0	50.0 ~ 110.0	25.0 ~ 110.0
ラベル幅		13.0 ~ 108.0	27.0 ~ 108.0	13.0 ~ 108.0
ギャップ長		2.0 ~ 20.0		3.0 ~ 20.0
黒マーク長		2.0 ~ 20.0		3.0 ~ 20.0
最大有効印字幅		104.0±0.2		
有効印字長		3.0 ~ 498.0	3.0 ~ 254.0	3.0 ~ 497.0
スローアップ・ダウン区 間における非印字領域	スローアップ	1.0		
	スローダウン	1.0		
用紙厚さ		0.13 ~ 0.17		
オンザフライ発行可能な 最大有効印字長		249.0		
最大ロール径		φ200		
紙管の内径		φ76.2±0.3 (標準), 50.8		
巻き方向		内巻き(標準) / 外巻き		

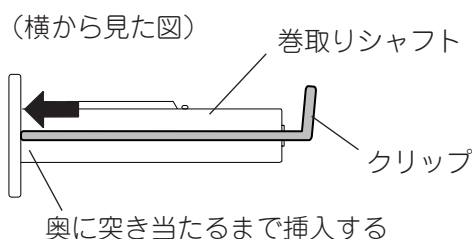
オプション使用時の注意事項

- 各オプションを組み込む前にプリンタの電源スイッチをOFFにし、電源プラグをコンセントから抜いてください。
電源がONの状態を組み込むと、火災・感電・けがの恐れがあります。また、プリンタ内部の電気回路保護のため、プリンタの電源OFF後1分以上経過してからケーブルの着脱を行ってください。
- カバーで指や手を挟まないように注意してください。
- 印字直後は、印字ヘッド、ステッピングモーターおよびその周辺部に手を触れないでください。
やけどの原因となることがあります。
- ラベル自体をカットして発行することは避けてください。紙詰まりや故障の原因となります。また、カッターの寿命を短くする原因となります。
- ミシン目を入れたラベル用紙を使用する場合は、お買い上げの販売店に詳細をお問い合わせください。
- カット発行時、用紙がプラテンに巻き込まれる場合は、パラメータ設定の「自動正転待機」を「する」に変更してください。(→P.57)
- カッターモジュールの取り付け・清掃時、カッターの刃に直接触れないでください。
- 剥離モジュールを装着してラベル用紙を剥離発行する場合、ラベルや台紙の材質によっては正しくラベルを剥離できないことがあります。ラベルや台紙の材質の詳細については、お買い上げの販売店にお問い合わせください。
- 剥離モジュールの巻取りシャフトに直接用紙や台紙を巻きつけ、クリップで留める場合、次のことに注意してください。

- 巻取りシャフトに対して、下図の向きにクリップを挿入してください。



- クリップは必ず奥まで確実に挿入してください。

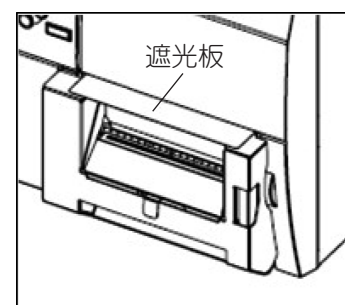


- 剥離モジュールの巻取りシャフトに印刷した用紙を巻き取る(リワインダーモード)場合、ラベルの材質やセットの仕方によってはきれいに巻き取れない場合がありますので注意してください。

高精細剥離モジュールをお使いいただく時の注意点

照明が明るすぎる場所、または直射日光が当たる場所で剥離発行を行うと剥離センサーが機能せず、ラベルが発行されないことがあります。

このようなときは、照明を若干暗くするか、図のように遮光板を剥離ユニットに取り付け、剥離発行してください。遮光板が必要な際は、販売店にお問い合わせください。



リボンの仕様

リボンは当社認定の純正品をご使用ください。

リボンのご用命につきましては、お買い上げの販売店にお問い合わせください。

タイプ	スプールタイプ				
リボン幅	40±1mm ~ 115 (mm)				
	(mm)				
	リボン幅	60	90	110	115
	適用用紙幅(台紙幅)	25 ~ 55	55 ~ 85	85 ~ 105	105 ~ 110
最大リボン長	300m				
最大ロール径	φ70mm				
巻き方向	外巻き				

お願い

- ・用紙やリボンは高温、多湿をきらいますので、涼しい場所に保管してください。
- ・用紙やリボンにホコリや紙粉が付かないように気を付けてください。
- ・リボンを廃棄する場合は、各自治体の条例等に従って処分してください。法律上は「廃プラスチック」に該当します。一般家庭では「プラスチック品」として処分してください。ただし、コア(紙管部)は段ボールとして分別処分してください。

補足

- ・当社認定品以外の用紙やリボンを使用して印字した結果につきましては、本体も含めて保証の範囲外とさせていただきます。
- ・用紙やリボンの詳細につきましては、お買い上げの販売店にお問い合わせください。
- ・リボン幅と用紙幅が同じ、もしくは差が少ない場合、シワが発生する場合があります。用紙幅にあったリボンをお使いください。
- ・リボンの幅方向中心が用紙の幅方向中心からずれている場合、シワが発生することがあります。シワが発生した場合は、リボンストッパーの位置を微調整してリボンの中心を用紙の中心に合わせてください。
- ・ご使用リボンの幅によってはリボンモーターの電圧補正が必要になる場合があります。幅の狭いリボンを使用した場合にリボンの巻取り側トルクが強いとリボンシワが発生しますので、システムモードの微調値設定メニューで巻取り側モーター電圧をマイナス方向に、送り側をプラス方向に微調整してください。

保証とアフターサービス(必ずお読みください)

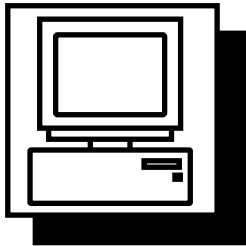


保証(保証書)について

保証書はお買い上げの販売店でお渡しいたします。必ず「お買い上げ日・保証期間・販売店名」などの記入をご確認の上、大切に保管してください。

保証書に「お買い上げ日・保証期間・販売店名」など所定事項の記入がないときは、ただちにお買い上げの販売店にお申し出ください。

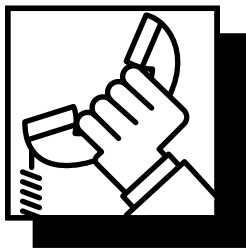
保証期間中は保証書の規定に従って無料修理いたします。保証期間が過ぎているときは、お買い上げの販売店にご相談ください。



ユーザー登録について

このたびお買い上げいただきました製品に関するアフターサービスの提供は、サービスを担当するサービスステーションに登録されて実施されます。したがって、製品を受領されましたら、ただちにお買い上げの販売店に「ユーザー登録」の手続きを要請し、ご確認をお願いいたします。

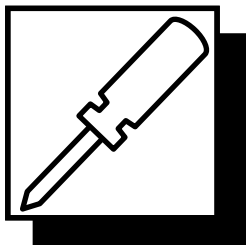
なお、安心してご利用いただけますように「保守サービス契約システム」をお勧めいたします。詳細は最寄りのサービスステーションにお問い合わせください。



サービスコールの受付時間

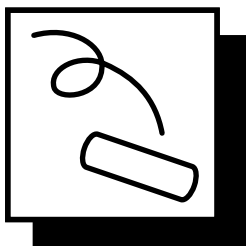
1月1日を除く8時30分から20時までといたします。

ただし、修理訪問についての詳細は、お買い上げの販売店または最寄りのサービスステーションにご相談ください。サービスステーションの連絡先は、『サービスステーション所在地一覧』をご覧ください。



修理サービスについて

ご使用中に異常が生じたときは、ただちに使用をやめて電源プラグを抜き、お買い上げの販売店にご相談ください。なお、ご相談されるときは製品の型式名、およびお買い上げ時期を忘れずにお知らせください。



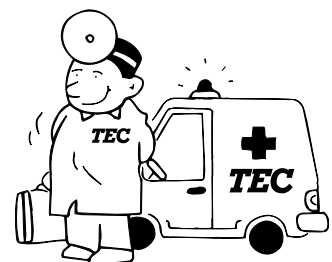
消耗品について

消耗品は製品に合った当社純正品を、お買い上げの販売店にご注文ください。

- ・用紙
- ・リボン
- ・ヘッドクリーナーペン(図番:7KF01584100)

便利メモ	お買い上げ日	年	月	日
	販売店名			
	電話番号	()	—	
	サービス担当名			
	電話番号	()	—	

お買い上げ日、販売店名、サービス担当名、電話番号などを記入しておくとう便利です。



サービスステーション所在地一覧

地方	都道府県名	サービスステーション名	電話番号	所在地	郵便番号	
北海道	北海道	札幌 幌	011(733)6500	札幌市東区北八条東6丁目12-79	060-0908	
		旭川 川	0166(29)3100	旭川市2条通13丁目左3号	070-0032	
		北見 見	0157(69)2060	北見市高栄東町1-11-37	090-0051	
		釧路 路	0155(20)6622	釧路市愛国西1-1-10	085-0057	
		帯広 広	0155(20)6622	帯広市西三条南28丁目17-9	080-0013	
		苫小牧 小牧	0144(36)1690	苫小牧市元中野町4-15-15	053-0005	
		函館 館	0138(45)6071	函館市昭和2-25-13	041-0812	
東北	青森	青森 森	017(729)4800	青森市第二問屋町1-8-2	030-0113	
		八戸 戸	0178(45)3681	八戸市番町3	031-0031	
		盛岡 岡	019(634)0531	盛岡市本宮3-32-1	020-0866	
		一関 関	0191(23)2953	一関市上大槻街1-45	021-0882	
北関東	宮城	仙台 台	022(772)6351	仙台市泉区上谷刈6-10-22	981-3121	
		秋田 田	018(823)0364	秋田市山王6-9-25	010-0951	
	山形	大館 館	0186(44)5641	大館市中道2-1-35	017-0045	
		山形 形	023(631)1240	山形市松波1-4-16	990-0023	
	福島	酒田 田	0234(24)6472	酒田市亀ヶ崎3-7-5	998-0842	
		郡山 山	024(933)4761	郡山市富田東5-423	963-8047	
	関東	茨城	いわき き	0246(27)5581	いわき市小島町3-3-5	973-8411
			水戸 戸	029(241)2934	水戸市笠原町600-27	310-0852
			土浦 浦	029(824)3030	土浦市桜町4-3-18	300-0037
		栃木	古河 河	0280(32)7137	古河市本町1-10-12	306-0023
宇都宮 宮			028(639)9241	宇都宮市中今泉3-12-14	321-0968	
群馬		高崎 崎	027(363)6422	高崎市飯塚町458-2	370-0069	
		さいたま ま	048(856)8924	さいたま市中央区上落合5-20-30	338-0001	
埼玉		川口 口	048(294)8707	川口市差間3-17-15	333-0816	
		熊谷 谷	048(524)8860	熊谷市万平町1-33	360-0034	
千葉		川越 越	049(245)6881	川越市脇田本町30-2	350-1123	
		千葉 葉	043(255)7221	千葉市稲毛区穴川3-11-8	263-0024	
		成田 田	0476(22)8958	成田市東町157-12	286-0025	
		木更津 津	0439(50)8026	君津市南久保2-14-4	299-1154	
		船橋 橋	047(432)7161	船橋市湊町1-1-1	273-0011	
		柏 柏	04(7146)9121	流山市野々下3-755-5	270-0135	
	東京	城西 西	03(5791)4760	新宿区大久保2-4-12	169-0072	
城南 南		港区港南3-8-1		108-0075		
城东 東		江東区亀戸1-4-2		136-0071		
東京都下	多摩 摩		立川市高松町3-1-5	190-0011		
神奈川	横浜 浜	045(348)8425	横浜市保土ヶ谷区神戸町134	240-0005		
	横浜 北	045(973)1521	横浜市青葉区市ヶ尾町1152-13	225-0024		
	川崎 崎	044(520)8390	川崎市幸区新塚越201	212-0027		
	相模原 原	046(257)9931	座間市相模が丘1-34-20	252-0001		
	湘南 南	0463(24)9010	平塚市宮の前1-2	254-0035		
山梨	甲府 府	055(235)4343	甲府市青葉町20-7	400-0828		
	新潟 潟	025(367)0030	新潟市中央区南出来島1-9-1	950-0963		
新潟	長岡 岡	0258(21)5411	長岡市新産東町58	940-2128		
	上越 越	025(524)4800	上越市本町4-2-25	943-0832		
	長野 野	026(217)6360	長野市大字高田943-1	381-0034		
	松本 本	0263(25)1526	松本市出川3-9-8	390-0827		
北陸	富山 山	076(491)2170	富山市根塚町1-3-10	939-8204		
	石川 川	076(223)0126	金沢市西念1-17-9	920-0024		
	福井 井	0776(26)2948	福井市成和2-708	918-8239		

地方	都道府県名	サービスステーション名	電話番号	所在地	郵便番号
中部	静岡	静岡 岡	054(281)7428	静岡市駿河区登呂6-5-47	422-8033
		沼津 津	055(921)9942	沼津市若葉町10-22	410-0059
		伊豆 豆	0558(76)9710	伊豆の国市大仁570	410-2392
		浜松 松	053(460)9735	浜松市東区宮竹町171-1	435-0043
		名古屋 古屋	052(350)6311	名古屋市中区正木3-5-17	460-0024
	愛知	春日井 井	0568(85)0821	春日市貫船町148	486-0826
		豊橋 橋	0532(75)0837	豊橋市中郷町118-1	441-8031
		安城 城	0566(77)2621	安城市井杭山町一本木6-4	446-0074
	岐阜	岐阜 岐	058(254)2430	岐阜市敷島町9-28-1	500-8369
		津 津	059(225)9141	津市柳山津興617	514-0803
四日市 市		059(359)6181	四日市市新正4-15-15	510-0064	
関西	滋賀	滋賀 賀	077(507)3610	大津市浜大津1-1-3	520-0047
		京都 都	075(692)1605	京都市南区西九条東御幸田町13-1	601-8443
	大阪	福知山 山	0773(23)5405	福知山市末広町5-10-1	620-0054
		大阪北 北	06(6398)1825	大阪市淀川区宮原5-6-11	532-0003
		大阪中央 中	06(6450)3001	大阪市西区江戸堀2-6-33	550-0002
		枚方 方	072(861)3351	枚方市東田宮1-13-11	573-0023
		堺 堺	072(253)0921	堺市北区中百舌鳥町5-754	591-8023
	兵庫	神戸 戸	078(265)0062	神戸市中央区磯上通4-1-6	651-0086
		姫路 路	079(288)2048	姫路市安田1-68-1	670-0955
		明石 石	078(914)4401	明石市大明石町1-2-37	673-0891
奈良 良		0742(33)8270	奈良市大宮町4-465-10	630-8115	
和歌山 山		073(475)6311	和歌山市黒田278-1	640-8341	
中国	鳥取	鳥取 取	0857(24)5600	鳥取市元魚町2-105	680-0034
		島根 根	0852(23)3702	松江市東津田町459-3	690-0011
	岡山	益田 田	0856(24)2260	益田市乙吉町イ342-1	698-0003
		岡山 山	086(231)4385	岡山市北区富田503-6	700-0936
	広島	広島 島	082(543)4550	広島市中区平野町2-21	730-0047
		福山 山	084(945)2533	福山市南蔵王町6-15-45	721-0973
		山口 口	0834(29)0940	周南市桜木3-5-69	745-0806
	四国	山口 口	083(973)4206	山口市小郡下郷3582-1	754-0001
		徳島 島	088(626)2183	徳島市沖浜東3-67-2	770-8053
		香川 高	087(869)1036	高松市東八ヶ町6-9	761-8054
愛媛 媛		松山 山	089(926)1275	松山市西1-8-14	790-0065
新居 居		0897(34)2915	新居浜市坂井町2-2-10	792-0812	
九州	高知	宇和 島	0895(25)6975	宇和島市栄町港3-4-1	798-0031
		高知 知	088(821)7512	高知市知寄町2-1-37	780-0806
	福岡	四万 十	0880(34)2875	四万十市中村大橋通6-3-4	787-0033
		福岡 岡	092(451)7921	福岡市博多区東比恵2-9-23	812-0007
	九州	北九州 州	093(562)3555	北九州市小倉北区下道津1-10-1	803-8686
		佐賀 賀	0952(55)8550	佐賀県神埼郡吉野ヶ里町吉田292-2	842-0031
		長崎 崎	095(887)5692	西彼杵郡長与町高田郷3055-4	851-2127
		熊本 本	096(370)8333	熊本市南区江越1-16-28	860-0834
		大分 分	097(545)4410	大分市大字三芳字庄の原1292-1	870-0876
		宮崎 崎	0985(25)1492	宮崎市柳丸町232-2	880-0844
鹿児島 島		099(253)9443	鹿児島市東郡元町11-29	890-0068	
沖縄 那		098(859)8712	那覇市小禄3-12-13	901-0152	

諸事情により所在地、電話番号などが変更になることがあります。ご了承ください。 2022年4月1日現在
最新の電話番号・住所等は東芝テクノソリューションサービス(株)のホームページにてご確認ください。

用紙の交換方法

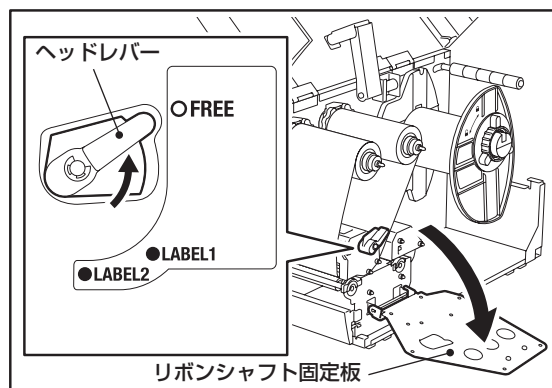
交換前の用紙と同じタイプで、同じ幅の用紙に交換するものとして説明します。
用紙は当社認定の純正品をお使いください。

※初めて用紙をセットするとき、または交換前の用紙と異なるタイプ、異なる幅の用紙に交換するときは、取扱説明書の『用紙を取り付ける』を参照ください。また、『用紙検出センサーの位置を調整する』を参照し、センサーの位置を調整してください。

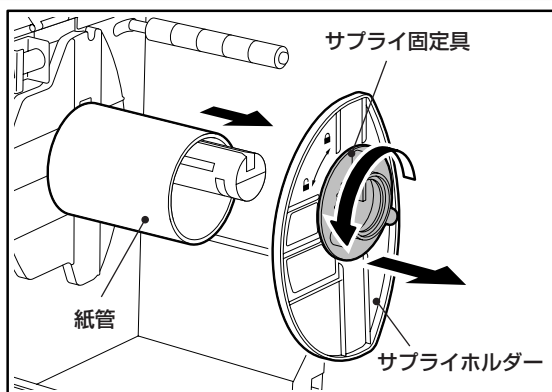
- ① トップカバーを左側へ倒すように全開にします。
- ② ヘッドレバーをFREE位置まで回し、リボンシャフト固定板を静かに右側へ倒します。

⚠ 注意

- ・ トップカバーは左側へ倒すよう全開にすること
中途半端な状態で開けておくと勝手に閉まり、けがの原因となることがあります。
- ・ 印字直後は、印字ヘッドおよびその周辺部に手を触れないこと
やけどの原因となることがあります。



- ③ サプライ固定具を反時計方向へ半周ほど回して緩め、サプライ固定具を付けたままサプライホルダーを取り外します。
- ④ 印字ヘッド機構部を持ち上げ、使用中の用紙や使用済みの紙管を取り出します。

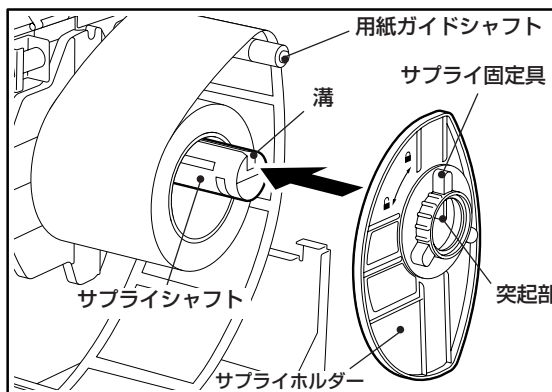


- ⑤ 新しい用紙をサプライシャフトにセットし、用紙を用紙ガイドシャフトの後方へ通します。

補足

用紙の経路はトップカバー内側の経路図を参照してください。

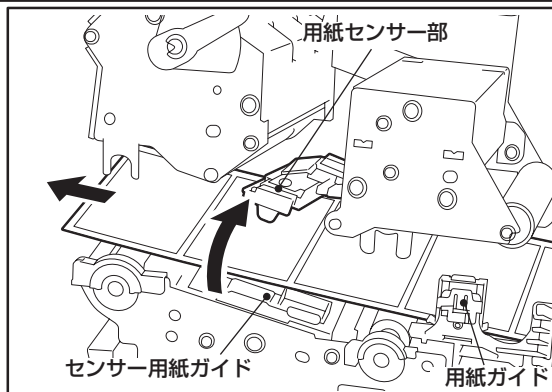
- ⑥ サプライシャフトの溝にサプライホルダーの突起部を合わせ、サプライホルダーをサプライシャフトに押し込みます。サプライホルダーを押しこむと、用紙がセンサーの位置へセットされます。
- ⑦ サプライ固定具を時計方向へ回し、サプライホルダーを固定します。



お願い

サプライ固定具はきつく締めつけないでください。締めすぎると、ネジ山が破損する原因となります。

- ⑧ 用紙センサー部を持ち上げ、用紙の先端を左右の用紙ガイドとセンサー用紙ガイドの間、印字ヘッド機構部の下側を通して用紙発行口まで送り出します。
- ⑨ 用紙センサー部と印字ヘッド機構部を下げ、リボンシャフト固定板をセットします。
- ⑩ ヘッドレバーをLABEL2の位置へ回し、印字ヘッド機構部を固定します。
- ⑪ トップカバーを静かに閉めます。



リボンの交換方法

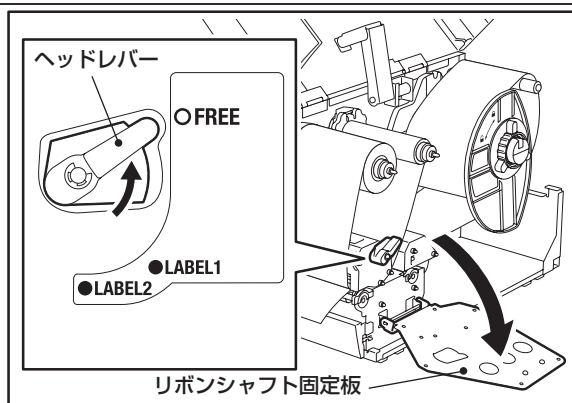
交換前と同じタイプのリボンに交換するものとして説明します。
リボンは用紙幅に対応した、当社認定の純正品をお使いください。

※交換方法の詳細は、取扱説明書の『リボンを取り付ける』を参照ください。

- ① トップカバーを左側へ倒すように全開にします。
- ② ヘッドレバーをFREE位置まで回し、リボンシャフト固定板を静かに右側へ倒します。

⚠ 注意

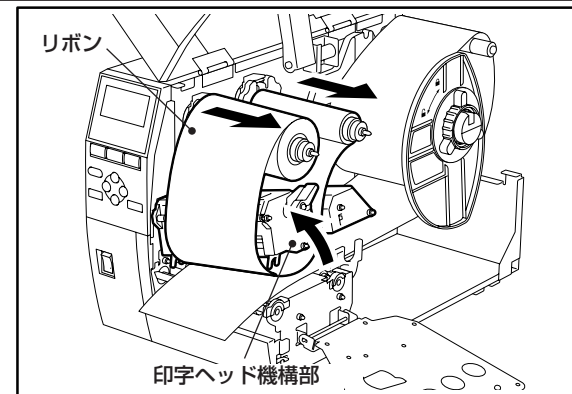
- ・ トップカバーは左側へ倒すよう全開にすること
中途半端な状態で開けておくと勝手に閉まり、けがの原因となることがあります。
- ・ 印字直後は、印字ヘッドおよびその周辺部に手を触れないこと
やけどの原因となることがあります。



- ③ 印字ヘッド機構部を持ち上げ、リボンシャフトから使用済みのリボンを取り外します。

補足

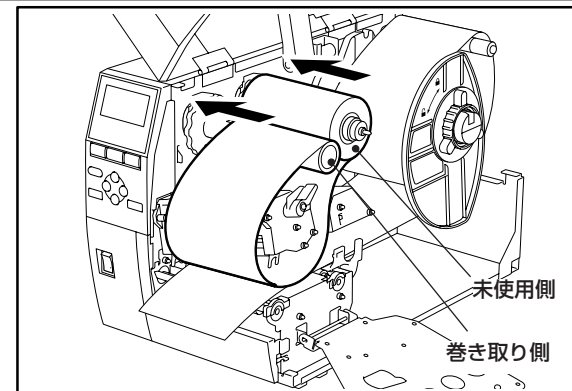
- ・ リボンは巻きが乱れやすく広がりやすいため、手でしっかり持ってください。
- ・ リボンを押しこむときは、リボンの紙管部を押し下さない。



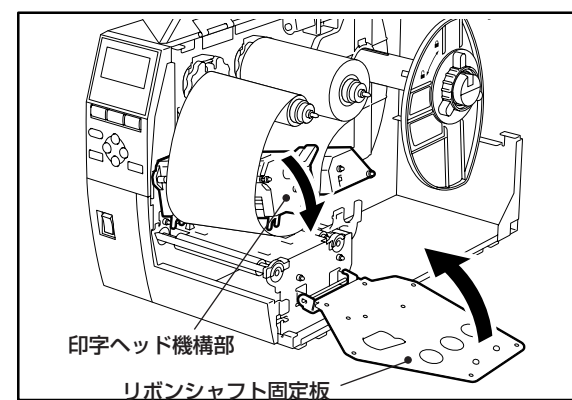
- ④ 未使用側(径の太い方)のリボンを後方のリボンシャフトに差し込み、リボンストッパーの位置まで押し込みます。
- ⑤ リボンを印字ヘッド機構部の下側へ通し、巻き取り側の紙管部を手前のリボンシャフトへ差し込み、リボンストッパーの位置まで押し込みます。

補足

- ・ リボンの経路は、トップカバー内側の経路図を参照してください。
- ・ リボンを直接手で持つと、インクが手に付くことがあります。このようなときは、石鹸で手を洗ってください。インクに有害物質は含まれておりませんので、手で触っても人体には無害です。



- ⑥ 印字ヘッド機構部を下げ、リボンシャフト固定板をセットします。
- ⑦ 巻き取り側のリボンシャフトを時計方向に回し、リボンのリーダーテープ部を完全に巻き取ります。また、リボンのタルミやシワも取り除いてください。
- ⑧ 用紙をセットした後、ヘッドレバーをLABEL1またはLABEL2位置へ回し、印字ヘッド機構部を固定します。
- ⑨ トップカバーを静かに閉めます。



MEMO

取扱説明書

テック ラベルプリンタ

B-EX4T3-HS23-S

東芝テック株式会社