

**TEC**  
WILL makes Value

hr  
hand reader

RFIDハンドリーダー

**UF-2200**



スマートデバイスとの接続で  
RFIDの世界を拡げる

Made for  
iPhone | iPad | iPod



# 店頭業務から入出荷管理、 オフィスやバックヤードでの管理・探索まで 用途は多彩。

RFIDハンディのデザインイメージを刷新したタブレットやスマートフォンとの連動。  
さらにバーコード読取り機能搭載機種が追加され、適用業務範囲がひろがります。



スマートデバイスを  
制御部に使用して、導入コスト削減。  
汎用性、機動性も向上。

hr  
hand reader

RFIDハンドリーダー

# UF-2200



店頭での棚卸



物流倉庫での入出荷管理



バックヤードでの商品探索

# 1台で一括棚卸、入出荷業務が可能。

流通・アパレル業では毎日の業務である入出荷業務や棚卸業務、バックヤードでの商品探索を1台でスマートに実現できます。また、図書館業務、金融業の書類・資産管理、研究施設の薬品管理など多様な状況に対応して業務効率を高めめます。



デザイン性の高いデバイスで店舗のイメージを損ないません。



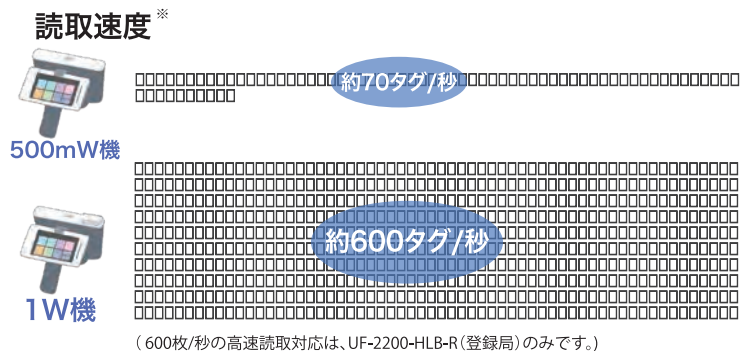
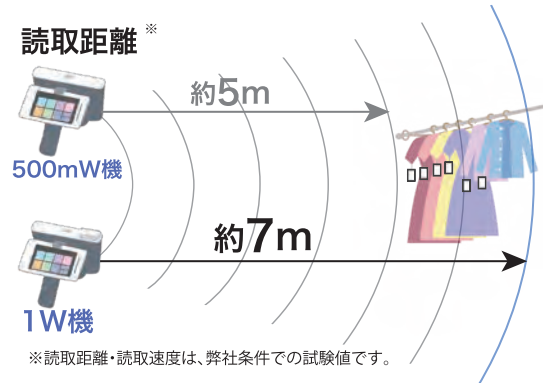
〈画面例〉

## 設定ツール

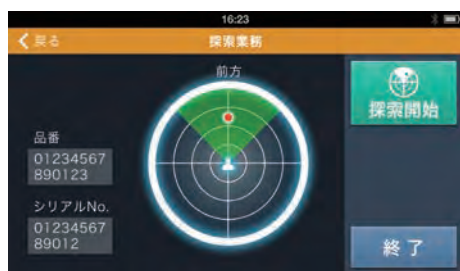


# 距離最適！速度快適！さらなる高性能化。

読取距離・読取速度をアップした最大送信出力1Wモデルもラインアップ



# UF-2200の特性を活かした探索機能。



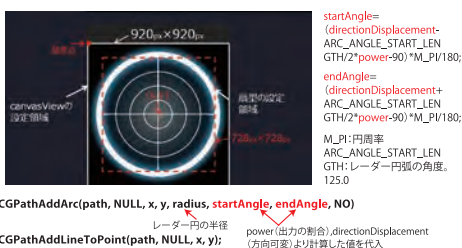
〈画面例〉

指向性のあるアンテナで、複数のタグから特定のタグだけを迅速に探索できます。※高さ、奥行のある広い倉庫での探索もピンポイントで見つけます。さらに遠くのタグも読み取るハンドリーダーが、業務効率を向上させます。(探索機能の性能は環境によって異なります。)

※特許登録済：第5798599号  
第5865274号

## 無償提供のSDKでアプリケーション開発可能。

iOS/Androidのソフトウェア開発キットで簡単にプログラムを作成することができます。サンプルソースも付属しています。



## お持ちのスマートデバイスにRFID機能を追加。

タブレット、スマートフォンなどの既存でお使いの業務端末にRFID機能をアドオン可能です。



## 使用環境により電波法のカテゴリを選択可能。

構内無線局、陸上移動局、特定小電力無線局に対応。

|          | 構内無線局 |      | 陸上移動局  |      | 特定小電力 |
|----------|-------|------|--------|------|-------|
|          | 免許局   | 登録局  | 免許局    | 登録局  |       |
| 送信出力     | 高出力   |      |        |      | 低出力   |
| 使用可能場所   | 指定構内  |      | 全国(陸上) |      | 制限なし  |
| 電波利用料    | 必要    |      |        |      | 不要    |
| 免許・登録    | 1局単位  | 包括申請 | 1局単位   | 包括申請 | 不要    |
| キャリアセンス  | 不要    | 必要   | 不要     | 必要   | 必要    |
| 電波送信時間制限 | 無     | 有    | 無      | 有    | 有     |
| ユーザー資格   | 不要    | 不要   | 必要※    | 不要   | 不要    |

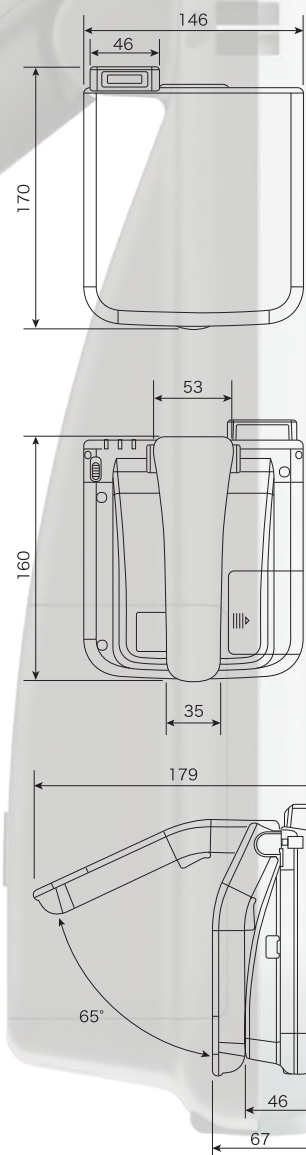
※ 第三級陸上特殊無線技士以上の資格が必要

## ■ 原寸大イメージ

### ■ 製品仕様

| 型式       | UF-2200-HRB-R                       | UF-2200-HLB-R  | UF-2200-HMB-R       | UF-2200-HR-R        | UF-2200-HL-R        | UF-2200-HM-R |                     |
|----------|-------------------------------------|--|---------------------|---------------------|---------------------|--------------|---------------------|
| RFID     | 構内無線局、陸上移動局                         |  | 特定小電力無線局            | 構内無線局、陸上移動局         |                     | 特定小電力無線局     |                     |
|          | 電波法                                 |  | 登録局                 | 電波法                 |                     | 特定小電力無線局     |                     |
|          | 送信周波数*1                             |  | 916.8MHz ~ 920.4MHz | 916.8MHz ~ 922.2MHz | 916.8MHz ~ 920.4MHz |              | 916.8MHz ~ 922.2MHz |
|          | Eirp値*2                             |  | 最大36dBm             |                     | 最大27dBm             |              | 最大27dBm             |
|          | 送信出力                                |  | 1mW~1000mW(1W)      |                     | 1mW~125mW           |              | 1mW~125mW           |
|          | 出力調整                                |  | 32段階                |                     | 20段階                |              | 20段階                |
|          | 変調方式                                |  | PR-ASK              |                     |                     |              |                     |
|          | 通信方式                                |  | ミラーサブキャリア           |                     |                     |              |                     |
|          | 読取距離*3                              |  | 約7m                 |                     | 約2m                 |              | 約5m                 |
|          | 読取速度*4                              |  | 約70タグ/秒             | 約600タグ/秒            | 約70タグ/秒             |              |                     |
| 対応タグ     |                                     | ISO/IEC 18000-6 TypeC(EPC global Class1 Generation2) |                     |                     |                     |              |                     |
| バーコード    | 読取コード                               |  |                     | 非搭載                 |                     |              |                     |
|          | 最小分解能                               |  |                     | 0.17mm              |                     |              |                     |
|          | 光源                                  |  |                     | LED(赤色)             |                     |              |                     |
| 外形寸法     | 本体：146mm×170mm×67mm                 |  |                     | 本体：146mm×160mm×67mm |                     |              |                     |
|          | スマートデバイス・アダプタ：72mm×69mm×28mm(オプション) |  |                     |                     |                     |              |                     |
| 質量       | 本体：460g(バッテリー含)*5                   |  |                     | 本体：450g(バッテリー含)*5   |                     |              |                     |
|          | スマートデバイス・アダプタ：30g(オプション)            |  |                     |                     |                     |              |                     |
| 動作温湿度    | -5℃~40℃ 10~90%RH(結露なきこと)            |  |                     |                     |                     |              |                     |
| 保存温湿度    | -15℃~50℃ 10~90%RH(結露なきこと)           |  |                     |                     |                     |              |                     |
| バッテリー    | リチウムイオンバッテリー 7.4V 2600mAh           |  |                     |                     |                     |              |                     |
| 動作時間     | 連続リード動作：約2.5時間                      |  | 連続リード動作：約3.5時間      |                     | 連続リード動作：約3時間        |              |                     |
|          | 通常動作時*6：約9時間                        |  | 通常動作時*6：約11時間       |                     | 通常動作時*6：約10時間       |              |                     |
| 耐落下性能*7  | 1.2mコンクリート床上6面各5回(計30回)             |  |                     |                     |                     |              |                     |
| インターフェース | Bluetooth Ver2.1 + EDR SPP          |  |                     |                     |                     |              |                     |
| EMC規格    | VCCI Class B                        |  |                     |                     |                     |              |                     |

### ■ 外形図(mm)



- ※1: チャネル自動切り替え機能があります。  
 ※2: EIRPとは等価等方輻射電力のことです。このEIRPの値が大きいと読取り距離が長くなります。(送信出力[dBm]+アンテナ利得[dBi]=Eirp値[dBm])  
 ※3: 読取距離は参考値であり、環境により変化します(Avery Dennison製AD-227での試験による)。  
 ※4: 読取速度は参考値であり、環境により変化します。  
 ※5: バッテリーは本体に組み込んだ状態で出荷されます。  
 ※6: RFID読み取り動作時：待機時が1:20の場合。常温での参考値であり、使用条件により変化します。  
 ※7: 本体のみの試験データであり保証値ではありません。

### ■ 付属品

- ・取扱説明書CD-ROM
- ・保証書

### ■ 別売オプション:

- ・スマートデバイス・アダプタ(UF-2200-OPSA-R)
- ・予備バッテリー(UF-2200-OPBT-R)
- ・バッテリー充電器(B-EP800-CHG-R)
- ・6スロットバッテリー充電器(B-EP800-CHG6-R)

※充電器にバッテリーは含まれません。  
 ※スマートデバイス・アダプタにセット可能なデバイスのサイズ 幅:58~75mm、厚み:12.0mm以下。

### ■ 設定ツール、SDK(ソフトウェア開発キット)、探索ライブラリ 無償提供

- ・Android, iOS
- ・Windowsは設定ツールのみ提供可能

### ■ UF-2200-HRB-R, UF-2200-HLB-R, UF-2200-HR-R, UF-2200-HL-Rは

構内無線局または陸上移動局の申請が必要となる機種です。  
 詳細は総務省の電波利用ホームページを参照してください。http://www.tele.soumu.go.jp/



### ●安全にお使いいただくために●

- ① ご使用前に取扱説明書をよくお読みの上、正しくお使いください。
- ② 安全にお使いいただくために、保守サービス契約をおすすめしています。詳しくは東芝テックソリューションサービス(株)または営業担当までお申し付けください。
- ③ 使用される電源は、取扱説明書に記載されている正しい電源でご使用ください。また、アース接続が必要な機器は確実にアース接続をおこなってください。

※本カタログ中の商品写真は、印刷の都合上実際の色とは若干異なることがあります。※本カタログ中の画面はハメコみ合成です。※本カタログに掲載の商品は、改良のため内容および仕様の一部を予告なく変更することがあります。※記載されている会社名、商品名は各社の登録商標または商標です。※Bluetoothは、Bluetooth SIG Inc.の商標で、当社はライセンスに基づき使用しております。※iOSは、Ciscoの米国およびその他の国における商標または登録商標であり、ライセンスに基づき使用されています。※「Made for ipod」「Made for iphone」「Made for ipad」とは、それぞれipod、iphone、またはipad専用接続に設計され、アップルが定める性能基準を満たしているデバイスによって認定された電子アクセサリであることを示します。アップルは、本製品の機能および安全および規格への適合において一切の責任を負いません。※Androidは、Google Inc.の商標または登録商標です。

## 導入・保守サポートサービス

全国約130ヶ所のサービスネットワークに、総勢約1,600名のエンジニアを配置し、365日、24時間体制にて迅速・正確なサービスを行っております。



東芝テックのホームページはこちら... <https://www.toshibatec.co.jp/>

**TOSHIBA 東芝テック株式会社**

〒141-8562 東京都品川区大崎1-11-1 ゲートシティ大崎ウエストタワー

|       |                  |       |                  |                 |                  |
|-------|------------------|-------|------------------|-----------------|------------------|
| 北海道支店 | TEL.011-733-1700 | 神奈川支店 | TEL.045-339-5370 | 中四国支店           | TEL.082-544-0821 |
| 東北支店  | TEL.022-772-7591 | 中部支店  | TEL.052-889-5201 | 岡山支店            | TEL.086-231-4391 |
| 北東北支店 | TEL.019-635-2442 | 沼津営業所 | TEL.055-921-9944 | 福山営業所           | TEL.084-945-2922 |
| 関西支店  | TEL.048-856-8901 | 静岡支店  | TEL.054-281-7311 | 四国支店            | TEL.087-869-1033 |
| 新潟支店  | TEL.025-284-9888 | 北陸支店  | TEL.076-223-1666 | 九州支店            | TEL.092-482-6611 |
| 北関東支店 | TEL.027-363-1171 | 三重支店  | TEL.059-227-6678 | 北九州支店           | TEL.093-562-8500 |
| 栃木営業所 | TEL.028-636-2111 | 関西支店  | TEL.06-4807-6500 | 長崎支店            | TEL.095-887-5738 |
| 信州支店  | TEL.026-219-3636 | 京都支店  | TEL.075-692-1500 | 南九州支店           | TEL.096-370-8321 |
| 東京支店  | TEL.03-6830-9250 | 北大阪支店 | TEL.072-861-2525 | 沖縄支店            | TEL.098-859-7630 |
| 東関東支店 | TEL.043-255-0301 | 南大阪支店 | TEL.072-252-7713 | その他事務所 / 全国主要都市 |                  |
| 東京西支店 | TEL.042-523-5381 | 神戸支店  | TEL.078-252-8171 |                 |                  |

### ●お問い合わせは