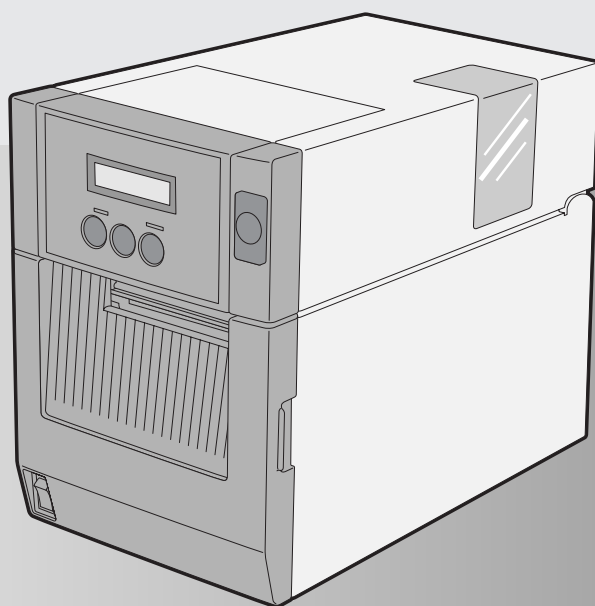


TEC

取扱説明書

テック ラベルプリンタ

B-SA4TM-R シリーズ



- このたびは本機をお買いあげいただきまして、まことにありがとうございました。
- お使いになる前に「取扱説明書」をよくお読みのうえ、正しくお使いください。
特に「安全上のご注意」は必ず読んで、正しくお使いください。
- お読みになったあとは本機のそばなど、いつも手元においてお使いください。

目次

▶ 安全上のご注意	3	インラインモードの機能	46
▶ 本書の表記について	10	インラインモードの操作例	46
操作に関する表記	10	スレッシュホールドの設定(プリ印刷用紙)	47
本書で使用しているマークの意味	10	リセット操作	49
お知らせ	10	各種パラメータ設定内容の変更	50
▶ 付属品の確認	11	各種微調値設定内容の変更	63
▶ 電気配線とアース(接地)について	12	受信バッファのダンプリスト出力	73
▶ 各部の名前と働き	13	オートキャリブレーション設定	76
外観	13	LAN有効/無効設定	78
印字機構部	14	RTC設定	79
操作パネル	15	システムモードの機能	82
▶ 本機をお使いになる前の準備	16	システムモードの概要	82
設置場所について	16	自己診断	83
開梱時のお願い	16	テスト印字	92
電源コードを接続する	17	センサー表示/調整	100
コンピュータと接続する	18	RAMクリア	103
プリンタケーブルで接続する	18	IPアドレス設定	108
LANケーブルで接続する	19	ベーシック設定	114
USBケーブルで接続する	20	▶ 日常のお手入れ	116
▶ 電源のON/OFFについて	21	カバーを清掃する	116
電源をONにする	21	印字ヘッド/プラテンを清掃する	117
電源をOFFにする	22	用紙検出センサーを清掃する	118
▶ プリンタドライバのインストールについて	23	用紙収納部を清掃する	119
インストール手順	23	▶ 困ったときは	120
共有プリンタとして使用する場合のインストール手順	27	エラーメッセージについて	120
▶ プリントシステムⅢ Litelについて	28	コマンドエラーの補足説明	122
インストール手順	28	正しく動作しないとき	123
ラベルフォーマット作成の操作の流れ	32	用紙が詰まったとき	124
▶ 用紙の取り付け方	34	リボンが途中で切れたとき	125
取付手順	34	リボンの巻きが乱れたとき	126
▶ 用紙検出センサーの位置調整について	38	▶ 仕様	127
反射/透過センサーの位置関係と検出方法	38	本機の仕様	127
反射センサーの位置を調整する	38	用紙の仕様	128
透過センサーの位置を調整する	39	リボンの仕様	129
▶ リボンの取り付け方(熱転写方式の場合)	41	オプション使用時の注意事項	129
取付手順	41	▶ 保証とアフターサービス	130
▶ キー操作について	44	▶ 用紙の交換方法	131
キー操作の流れ	45	▶ リボンの交換方法(熱転写印字時のみ)	132
		▶ サービスステーション所在地一覧	133

本機はRoHS*指令に対応しています。

*RoHS : Restriction of the use of certain Hazardous Substances

EU(欧州連合)25ヶ国では、コンピュータや通信機器、家電などの電気・電子製品中に特定有害物質(6物質群)の使用禁止を定めたRoHS指令が2006年7月から施行されました。

対象となる特定有害物質:鉛、六価クロム、水銀カドミウム、

ポリ臭化ビフェニル類、ポリ臭化ジフェニルエーテル類

安全上のご注意(安全にお使いいただくために)

お買い上げいただきました製品(本機)および取扱説明書には、お使いになる方や他の人々への危害と財産の損害を未然に防ぎ、本機を安全に正しくお使いいただくために、守っていただきたい事項を示しています。その表示と図記号の意味は次のようになっています。

■ 表示の意味



警告

この表示を無視して、誤った取り扱いをすると、人が死亡または重傷(※1)を負う可能性が想定される内容を示しています。



注意

この表示を無視して、誤った取り扱いをすると、人が傷害(※2)を負う可能性が想定される内容および物的損害(※3)のみの発生が想定される内容を示しています。

※1: 重傷とは失明や、けが、やけど(高温・低温)、感電、骨折、中毒などで後遺症が残るもの、および治療に入院・長期の通院を要するものをさします。

※2: 傷害とは、治療に入院や長期の通院を要さない、けが・やけど・感電などをさします。

※3: 物的損害とは、家屋・家財および家畜・ペット等にかかわる拡大損害をさします。

■ 図記号の例



注意

△は、注意(警告を含む)を促す事項を示しています。具体的な注意内容は、△の中や近くに絵や文章で示しています。



分解禁止

⊘は、してはいけない行為(禁止事項)を示しています。具体的な禁止内容は、⊘の中や近くに絵や文章で示しています。



プラグを抜く

●は、必ずしてほしい行為(強制事項)を示しています。具体的な強制内容は、●の中や近くに絵や文章で示しています。

⚡無線機器(テレビ・ラジオ)の近くでは使用しないでください⚡

この装置は、クラスA情報技術装置です。この装置を家庭環境で使用すると電波妨害を引き起こすことがあります。この場合には使用者が適切な対策を講ずるよう要求されることがあります。

VCCI-A

高調波電流規格 JIS C61000-3-2 適合品

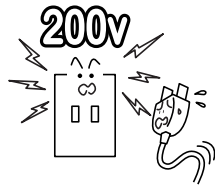
©東芝テック株式会社 2008-2015

警告

交流100V以外では使用しないこと
火災・感電の恐れがあります。



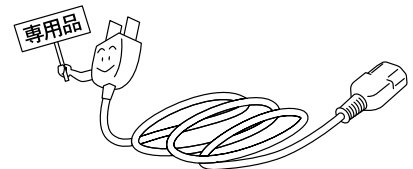
100V以外禁止



電源コードは本体付属品を使用すること
付属品以外の電源コードを使用すると、火災の恐れがあります。また、本機以外の機器に付属の電源コードを使用しないでください。



専用品使用

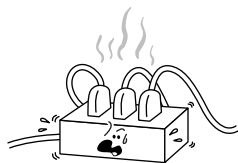


タコ足配線や延長コードを使用した配線はしないこと

電源容量を超えると、火災・感電の恐れがあります。



禁止

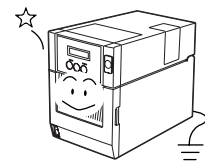


必ずアース(接地)すること

万一漏電した場合、火災・感電の恐れがあります。ただし、ガス管、水道管、蛇口、避雷針などにはアース(接地)を行わないでください。



アース接続する

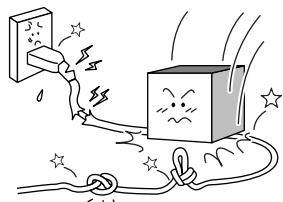


電源コードを無理に曲げたり、傷つけたり、引っぱったり、重い物を乗せたり、加熱したりしないこと

電源コードを傷つけると、火災・感電の恐れがあります。万一、電源コードを傷つけたときは、お買い上げの販売店に交換をご依頼ください。



禁止



濡れた手で本機を操作したり、電源プラグを抜き差ししないこと

濡れた手で操作すると、感電の恐れがあります。



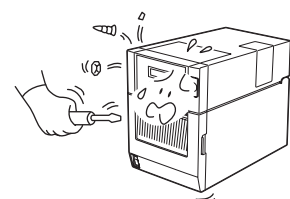
ぬれ手禁止



分解や改造、ご自身での修理はしないこと
火災・感電の恐れがあります。点検や修理については、お買い上げの販売店にご連絡ください。



分解禁止

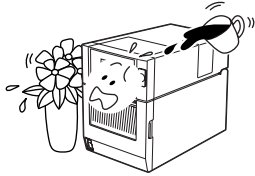


警告

本機の上に液体の入った容器やアクセサリなどの金属類を置かないこと
こぼれて中に入ると、火災・感電の恐れがあります。

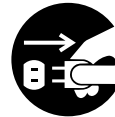


禁止

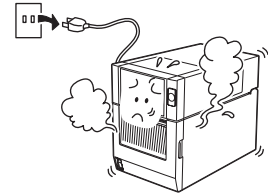


万一、煙が出たり変な臭いがしたときは、電源プラグをコンセントから抜き、お買い上げの販売店に連絡すること

そのまま使用すると、火災・感電の恐れがあります。



プラグを抜く

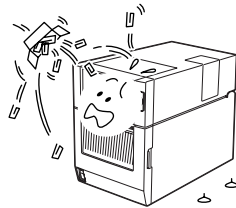


本機の内部にクリップなどの金属類、液体、燃えやすい物などを落としたり、差し込んだりしないこと

配線がショートし、火災・感電の恐れがあります。

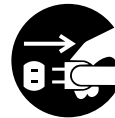


禁止

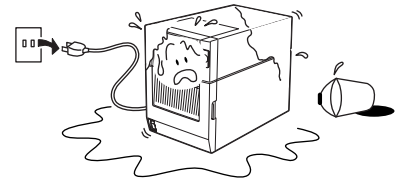


万一、異物(金属片・液体)が本機に入った場合は、電源プラグをコンセントから抜き、お買い上げの販売店に連絡すること

そのまま使用すると、火災・感電の恐れがあります。



プラグを抜く

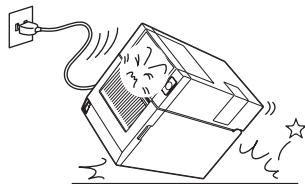


本機を落としたり、本機に強い衝撃を与えないこと

カバーなどが破損し、火災・感電の恐れがあります。

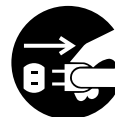


禁止

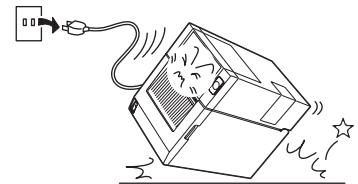


万一、本機を落としたり、カバーなどを破損した場合は、電源プラグをコンセントから抜き、お買い上げの販売店に連絡すること

そのまま使用すると、火災・感電の恐れがあります。



プラグを抜く

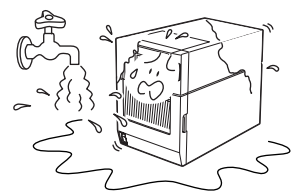


水がかかる場所で使用したり、水に濡らさないこと

火災・感電の恐れがあります。



水ぬれ禁止



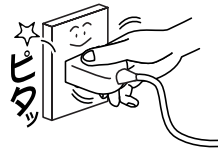
⚠️注意

電源プラグは、コンセントに根元まで確実に差し込むこと

確実に差し込んでいないと、火災・感電の原因となることがあります。



確実に差し込む

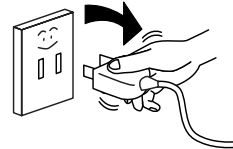


電源プラグを抜くときは、必ずプラグを持って抜くこと

電源コードを引っばると、中の芯線が切れたり露出したりして、火災・感電の原因となることがあります。



プラグを持つ



電源プラグは年1回以上コンセントから抜き、プラグの刃と刃の周辺部分を清掃すること

ほこりがたまると、火災の原因となることがあります。



ほこりを取る

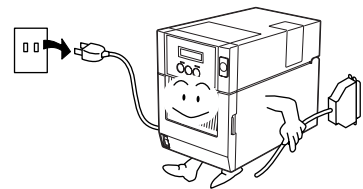


移動するときは、電源コードや他の接続コードを抜くこと

接続したまま移動するとコードが傷つき、火災・感電の原因となることがあります。



プラグを抜く

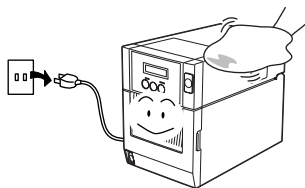


お手入れの際は、電源プラグをコンセントから抜くこと

感電の原因となることがあります。



プラグを抜く

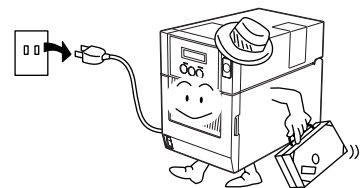


長期間使用しないときは安全のため、電源スイッチを切り、電源プラグをコンセントから抜くこと

火災の原因となることがあります。



プラグを抜く



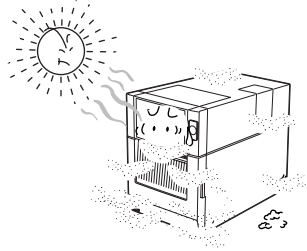
⚠️注意

湿気やほこりの多い場所、直射日光の当たる暑い場所に置かないこと

内部の温度が上がったり、絶縁が悪くなり、火災・感電の原因となることがあります。



禁止

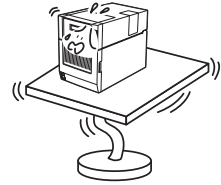


ぐらついた台の上や傾いたところ、振動の多い場所に置かないこと

落ちたり、倒れたりして、けがの原因となることがあります。



禁止

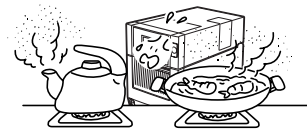


調理台や加湿器、熱器具のそばなど、油煙や湯気、熱が当たる場所に置かないこと

絶縁が悪くなったり、カバーや電源コードの被膜が溶け、火災・感電の原因となることがあります。



禁止

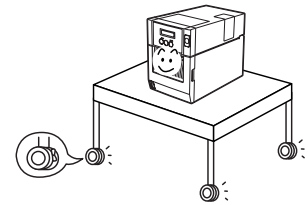


本機をキャスター付きの台に設置したときは、必ずキャスター止めをすること

動いたり、倒れたりして、けがの原因となることがあります。



キャスターを止める

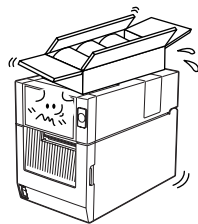


本機の上に重い物を置かないこと

置いた物がバランスを崩して倒れたり、落ちたりして、けがの原因となることがあります。



禁止

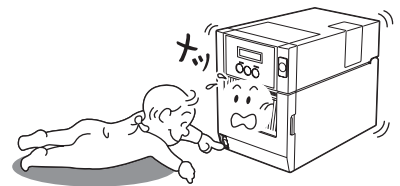


本機を子供に使わせたり、幼児の手の届くところに置かないこと

感電・けがの原因となることがあります。



禁止

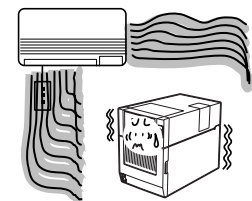


冷気が直接当たる場所に本機を置かないこと

露がつき、火災・感電の原因となることがあります。



禁止



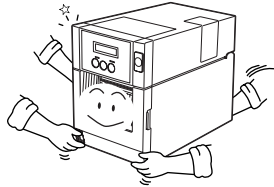
⚠️注意

本機を移動するときは、必ず2人以上で行うこと

1人で移動しようとする、けがの原因となることがあります。



強制

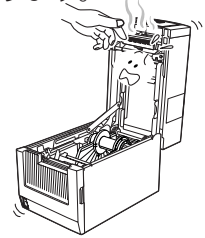


プリンタのヘッド部周辺は高温になっている場合があるので、消耗品の交換時などに手を触れないこと

やけどの原因となることがあります。



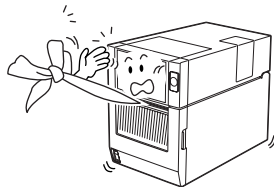
接触禁止



用紙やリボンなどの消耗品を交換するときは、プリンタのギアなどに髪の毛やスカーフ、ネクタイを巻き込まれないこと
けがの原因となることがあります。



注意

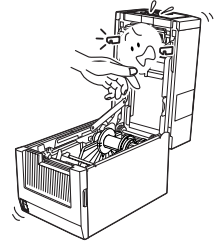


左右のトップカバー固定フックに手などをぶつけない

けがの原因となることがあります。



注意

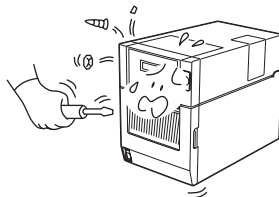


取扱説明書で指定する箇所以外のカバーの開閉、点検、清掃、消耗品の交換などはしないこと

感電・けがの原因となることがあります。



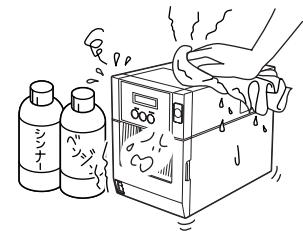
禁止



シンナーやベンジン、可燃性ガスを使用したクリーナーなどで本機を清掃しないこと
火災の原因となることがあります。



禁止

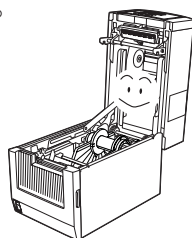


トップカバーやリボンカバーは後側へ倒すように全開にすること

中途半端な状態にしておくと勝手に閉まり、けがの原因となることがあります。



強制



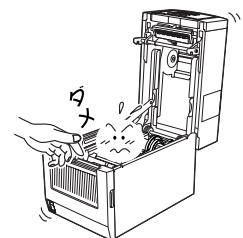
カッター部には手を触れないこと

けがの原因となることがあります。

(別売のカッターモジュールを装着時)













接触禁止



お願い

本機を正しくお使いいただくために、次のことを守ってください。守らないと、故障・誤動作・破損の原因となります。

<p>●急激な温度変化を与えないでください。 結露が生じ、故障・誤動作の原因となります。</p>	 禁止
<p>●ほこりの多いところ、振動が強いところに置かないでください。 故障・誤動作の原因となります。</p>	 禁止
<p>●直射日光の当たるところ、熱器具や調理台のそば、水や油煙のかかるところには置かないでください。 故障・誤動作・破損・変形の原因となります。</p>	 禁止
<p>●磁石やスピーカーなど、磁気を発するものの近くに置かないでください。 故障・誤動作の原因となります。</p>	 禁止
<p>●テレビやラジオの近くでは使用しないでください。 電波妨害を引き起こす原因となります。</p>	 禁止
<p>●本機を落としたりぶついたり、本機に強い衝撃を与えないでください。 故障・誤動作・破損・変形の原因となります。</p>	 禁止
<p>●お手入れをするときは、シンナーやベンジンなどの薬品類を使用しないでください。 変質・変形・変色・故障の原因となります。</p>	 禁止
<p>●印字した用紙の表面を先の尖ったものでこすったり、火を近づけたり、水をかけたり、薬品・溶剤等で拭かないでください。 印字内容の判読不能の原因となります。印字面の堅牢性を確認の上、適切な方法で取り扱ってください。</p>	 禁止
<p>●当社指定の用紙やリボンを使用してください。 当社指定品以外の用紙やリボンを使用すると、印字品質への悪影響や故障の原因となります。</p>	 指定品使用
<p>●用紙やリボンなどの消耗品は、室温で適度な湿度のところに保管してください。 直射日光の当たるところ、高温で多湿なところに保管すると、変質・変色の原因となります。また、変質・変色した用紙やリボンを使用すると、印字品質への悪影響や故障の原因となります。</p>	 強制
<p>●オプション類は当社純正品(指定品)を使用してください。 当社純正品(指定品)以外を使用すると、故障・誤動作の原因となります。</p>	 指定品使用
<p>●使用済みリボンは、各自治体の条例等に従って処分してください。 使用済みリボンを不法投棄すると、法律で罰せられます。法律上は「廃プラスチック」に該当します。一般家庭では「プラスチック品」として分別処分してください。</p>	 強制

本書の表記について

操作に関する表記

●キーの表記

本機のキーは次のように表記します。

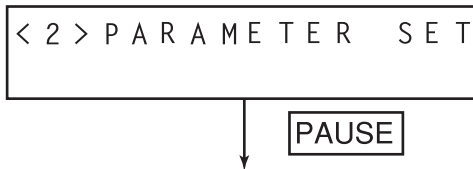
`FEED` `RESTART` `PAUSE` 操作フローの中での表記

[FEED] [RESTART] [PAUSE] 説明文の中での表記

●液晶表示部の表記

キー操作の説明で液晶表示部の表示と連動するところは、操作内容と表示例を表記します。

例)



(7)パラメータ設定のメニューを表示します。

(8)[PAUSE]を押します。

本書で使用しているマークの意味

お願い : できないこと、してはいけないこと、注意していただきたい情報を記述しています。

補足 : 知っていると便利なことや補足情報を記述しています。

(→) : 詳しい説明のある項目やページを記述しています。

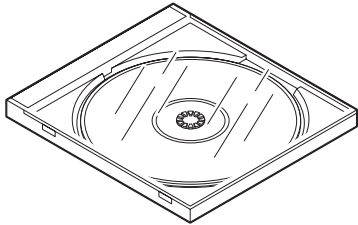
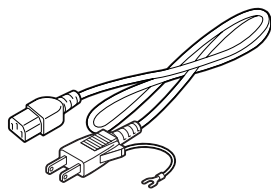
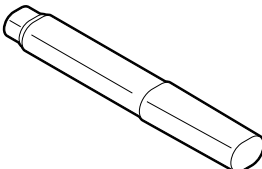
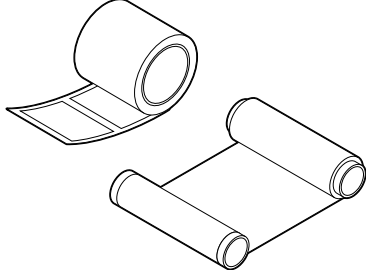
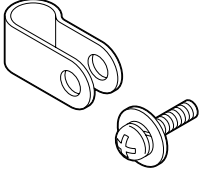

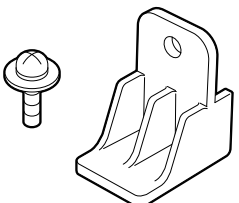
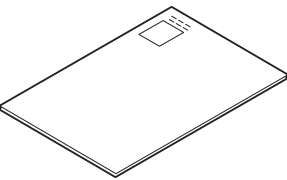
例) (→『困ったときは』) (→ P.124)

お知らせ

- 本機をお使いになるときは、必ず本書に従ってください。本書の記載内容を守らないことにより生じた損害に関しては、当社は一切の責任を負いません。
- 製品本来の使用目的以外に使用して生じた損害に関しては、当社は一切の責任を負いません。
- 本書の内容の一部または全部を、無断で転載することは禁止されています。
- 本書の内容および本機の仕様に関しては、将来予告なしに変更することがあります。
- 本書の内容については万全を期しております。万一、ご不審な点や誤り、お気づきの点がございましたら、お買い上げの販売店までご連絡ください。
- 本機(ソフトウェア含む)は日本国内仕様であり、外国の規格などには適合していません。本機を日本国外で使用された場合、当社は責任を負いかねます。また、当社は本機に関する日本国外での保守サービス、および技術サポートなどは行っていません。
- Microsoft, Windows, WindowsNTは、米国Microsoft Corporationの米国およびその他の国における登録商標です。
- その他、本書に記載している会社名、商品名は、各社の登録商標または商標になっている場合があります。

付属品の確認

付属品がすべて揃っているか確認してください。万一、不足しているものがある場合は、お買い上げの販売店までご連絡ください。なお、コンピュータと接続する通信ケーブルは付属しておりません。通信ケーブルの詳細につきましては、お買い上げの販売店にお問い合わせください。

<p>●START UP CD-ROM(1枚)</p> 	<p>●電源コード(1本)</p> 	<p>●ヘッドクリーナーペン(1個)</p> 
<p>●テスト用ラベル/リボン(各1巻)</p> 	<p>●ケーブルクランプ(1個) ●ネジM-3×8(1個)</p> 	<p>●取扱説明書(本書)</p> 
<p>●転倒防止ストッパー(1個) ●ネジM-4×8(1個)</p> 	<p>●保証書(一式)</p> 	

お願い

- テスト用のラベルとリボンは、開梱時の動作確認用としてご使用ください。正式にご使用になるときは、別途当社認定の純正品をお買い上げの販売店でお求めください。

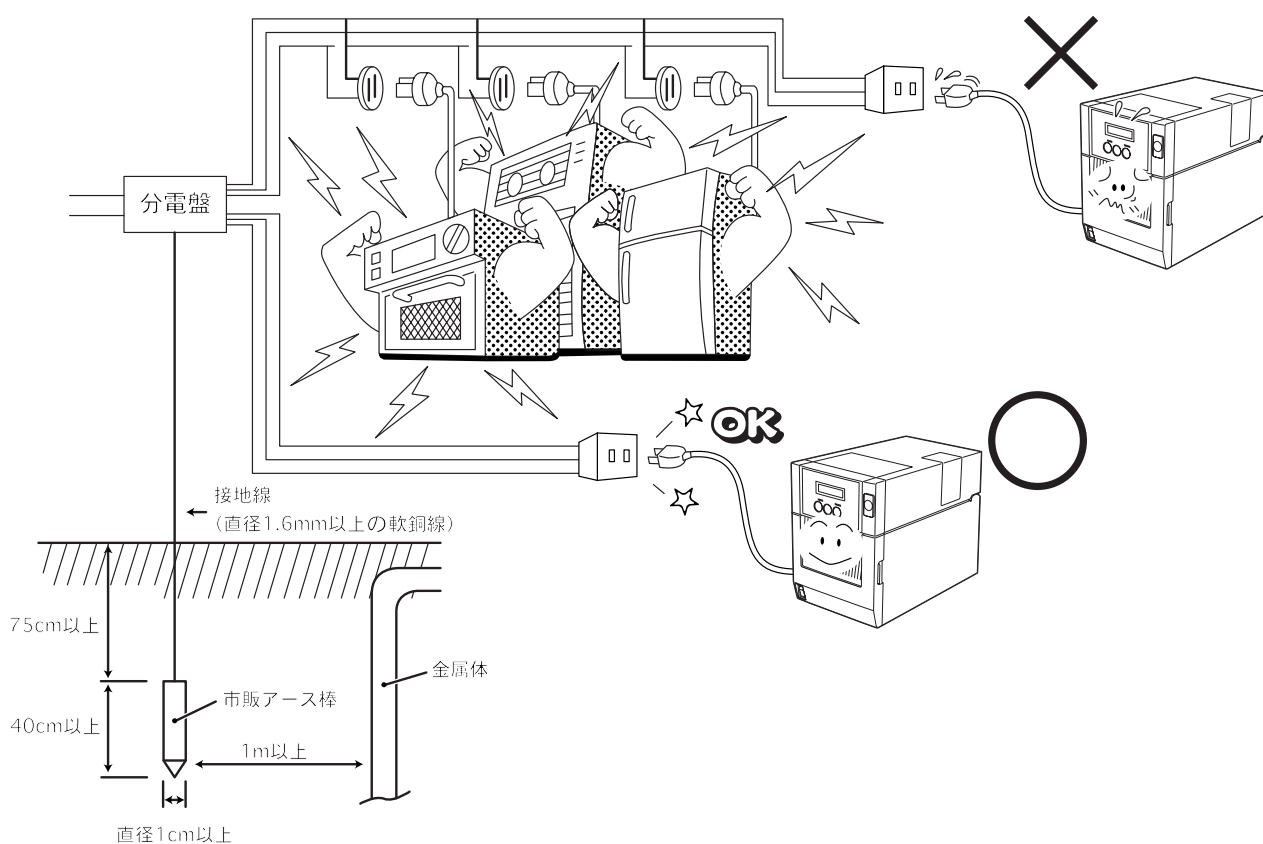
補足

- CD-ROMには、プリンタドライバーおよびプリントシステムⅢLiteのソフトウェアと操作マニュアルが収められています。

電気配線とアース(接地)について

本機を正しくご使用いただくために、次のことを必ず確認してください。

- 本機には、定格の電源電圧(交流100V±10%)をご使用ください。ただし、消費電力の大きな電気機器と同じ配線上から電源の供給を受けると、その機器が稼動するたびに電圧が大きくなり下がり、本機の誤動作や故障の原因となることがあります。したがって、分電盤から本機専用の配線を設けることをお勧めします。また、電圧の変動が激しい場合は、配線の電気抵抗(ラインロッド)などを調査する必要があります。詳細はお買い上げの販売店にご相談ください。
- 安全のためおよび静電気やノイズ障害を防止するため、必ずアース(接地)してください。アース線の接続は、お買い上げの販売店にご相談ください。



静電気とノイズ障害防止のため、必ずアースしてください。

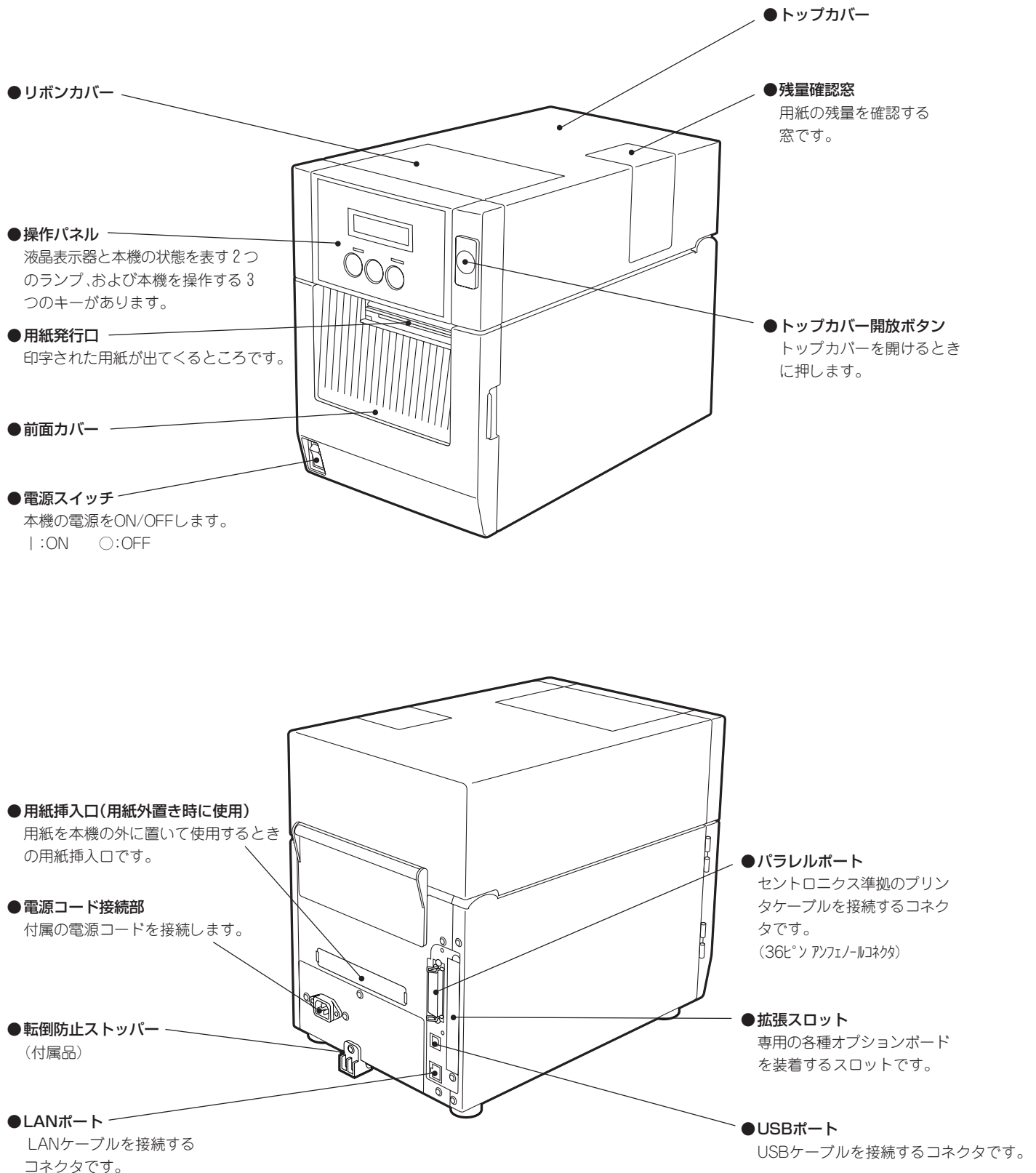
アース(接地)に関しては、「電気設備に関する技術基準」によって次のとおり定められています。

〈要旨〉

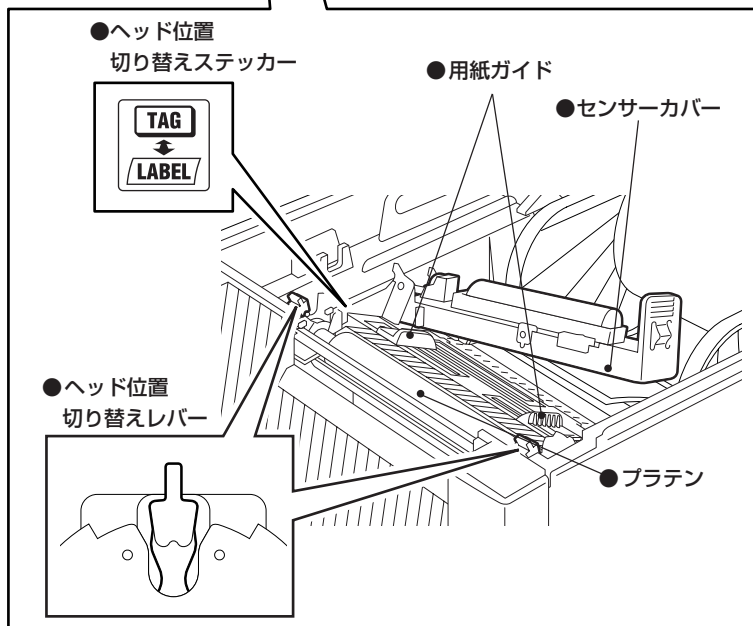
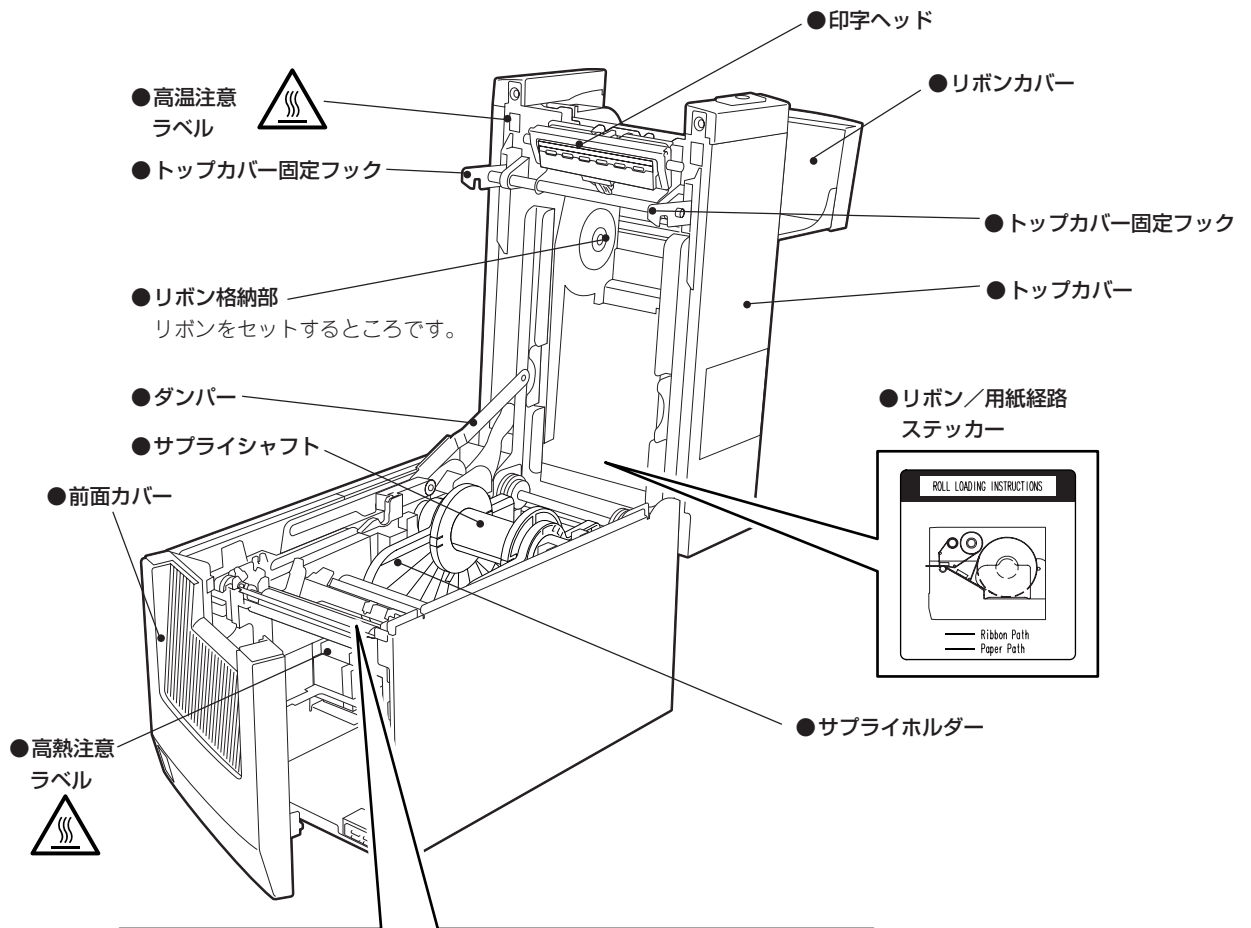
- 300V以下の低圧の電気機器の接地→D種接地工事(抵抗100Ω以下)
- 接地局は地下75cm以上の深さに埋設し、かつ、地中の金属体から1m以上離すこと。
- 接地線は直径1.6mm以上の軟銅線を使用すること。

各部の名前と働き

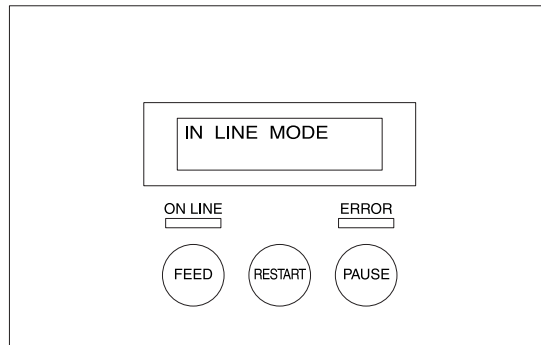
外観



印字機構部



操作パネル



● 液晶表示器(最大16桁×2行)

本機の状態を英字、数字、カタカナ、記号で表示します。

● ON LINEランプ(緑色)

- コンピュータとの通信が可能な状態のとき点灯します。
- コンピュータとの通信を行っているとき点滅します。

● ERRORランプ(赤色)

何らかの不具合が本機に起こっているとき点灯します。

● **FEED** キー

- 用紙を1枚分紙送りするとき、または1枚排出するときに使います。
- 用紙の位置を合わせるときに使います。
- スレッシュホールドの設定時に使います。

● **RESTART** キー

- 発行の一時停止後の再発行を行うときに使います。
- エラーを解除して再発行するときに使います。ただし、一部のエラーは[RESTART]で解除できません。(→『エラーメッセージについて』参照)
- スレッシュホールドの設定時に使います。
- リセット操作時およびパラメータ設定時、各メニューを表示させるときに使います。

● **PAUSE** キー

- 発行を一時的に停止するときに使います。
- スレッシュホールドの設定時に使います。
- リセット操作終了後、本機を電源投入後の初期状態に戻すときに使います。

本機をお使いになる前の準備

ここでは本機の設置、電源コードの接続、およびコンピュータとの接続について説明します。

設置場所について

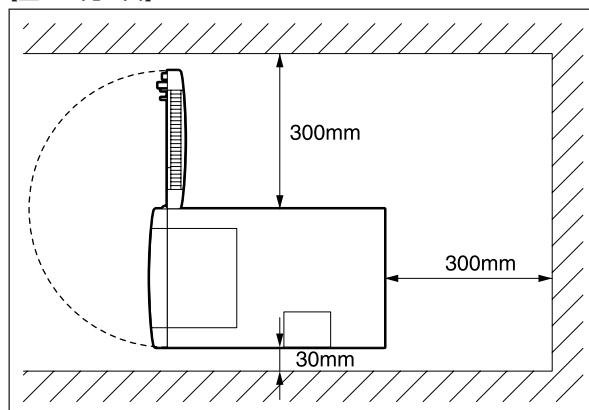
本機を操作するための十分なスペースが確保でき、風通しが良く、平坦で水平な場所に本機を設置してください。

また、本機の周辺には、右図のような空間を確保してください。

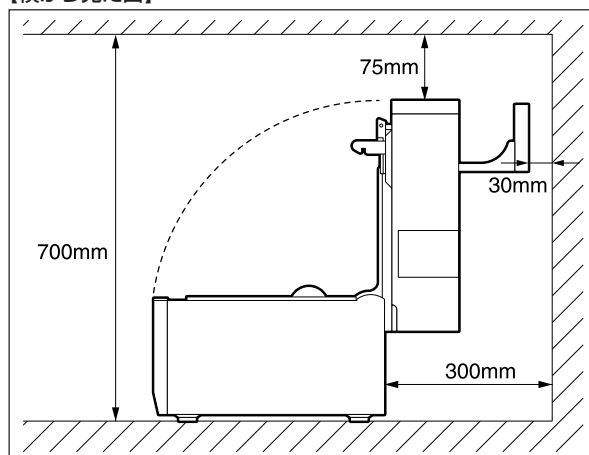
⚠ 注意

- ・ 次のような場所には設置しないこと
 - ・ 直射日光が当たる場所
 - ・ 高温、多湿な場所
 - ・ 急激な温度変化がある場所
 - ・ 振動のある場所
 - ・ ほこりが多い場所
 - ・ 磁気や電磁波を発生する機器の近く
 - ・ 火気や水気に近い場所
 - ・ 不安定な台の上
- 火災・感電・けがの原因となることがあります。

【上から見た図】

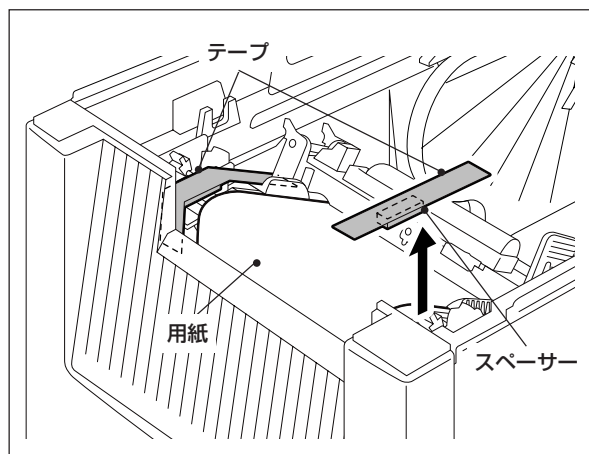


【横から見た図】



開梱時のお願い

本機を開梱したときはトップカバーを開け、プラテンの両側にテープで止められているスペーサーと、中央部の用紙を必ず取り除いてください。



電源コードを接続する

付属の電源コードは、次の手順でコンセントに接続してください。

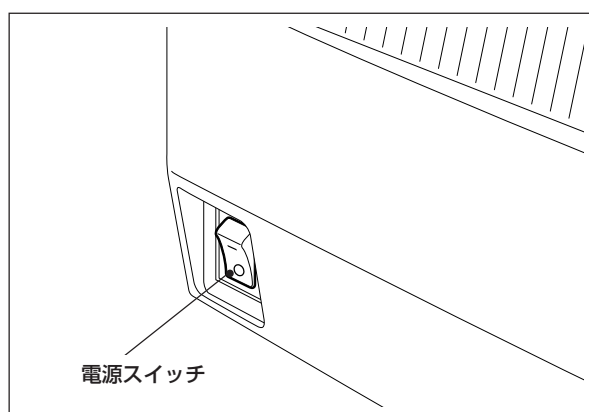
警告

- **交流100V以外のコンセントに差し込まないこと**
火災・感電の恐れがあります。
- **電源コードは本体付属品を使用すること**
付属品以外の電源コードを使用すると、火災の恐れがあります。また、本機以外の機器に付属の電源コードを使用しないでください。
- **タコ足配線や延長コードを使用した配線はしないこと**
電源容量を超えると、火災・感電の恐れがあります。
- **電源コードは無理に曲げたり、傷つけたり、引っ張ったり、重いものを乗せたり、加熱したりしないこと**
電源コードを傷つけると、火災・感電の恐れがあります。万一、電源コードを傷つけたときは、お買い上げの販売店に交換をご依頼ください。
- **アース線は必ずアース端子に接続すること**
万一漏電した場合、火災・感電の恐れがあります。ただし、事故や故障の原因になることがありますので、ガス管、水道管、蛇口、避雷針などには接続しないでください。
- **濡れた手で電源プラグを抜き差ししないこと**
濡れた手で抜き差しすると、感電の恐れがあります。

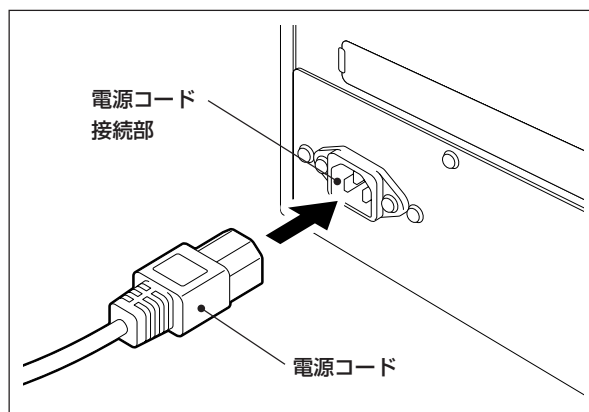
注意

- **電源プラグは、コンセントに根元まで確実に差し込むこと**
確実に差し込んでいないと、火災・感電の原因となることがあります。
- **電源プラグを抜くときは、必ずプラグを持って抜くこと**
電源コードを引っばると、中の芯線が切れたり露出したりして、火災・感電の原因となることがあります。
- **電源プラグは年1回以上コンセントから抜き、プラグの刃と刃の周辺部分を清掃すること**
ほこりがたまると、火災の原因となることがあります。

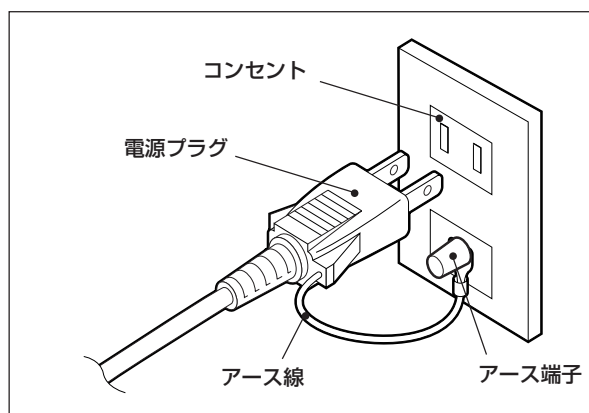
- 1 本機の電源スイッチがOFFになっていることを確認します。(○)側がOFFです。



2 本機後部の電源コード接続部に、付属の電源コードを接続します。



3 アース線をアース端子に接続し、電源プラグを根元まで確実にコンセントに差し込みます。



お願い

- アース線は切断しないでください。切断するとアース端子に接続できなくなり、故障の原因となります。

コンピュータと接続する

コンピュータとの通信方法により、使用する通信ケーブルが異なります。詳細はお買い上げの販売店にご相談ください。

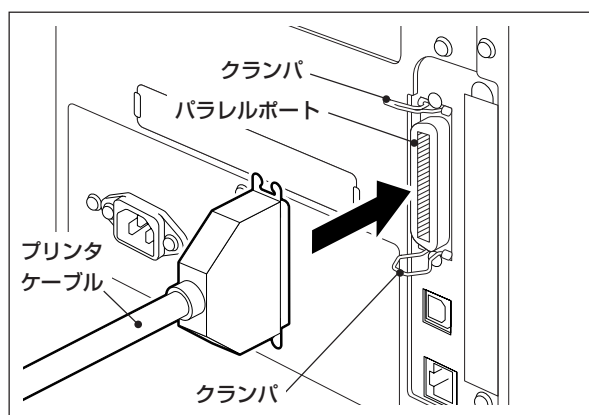
プリンタケーブルで接続する

1 本機の電源スイッチがOFFになっていることを確認します。(○)側がOFFです。

2 プリンタケーブルのプリンタ側プラグを、本機後部のパラレルポートに接続し、クランプで固定します。

3 プリンタケーブルのコンピュータ側プラグを、コンピュータのプリンタポートに接続します。

(→『コンピュータの取扱説明書』)



お願い

- プリンタケーブルはIEEE1284準拠のものをご使用ください。

LANケーブルで接続する

- 1 本機後部のLANポートに、LANケーブルのコネクタを接続します。

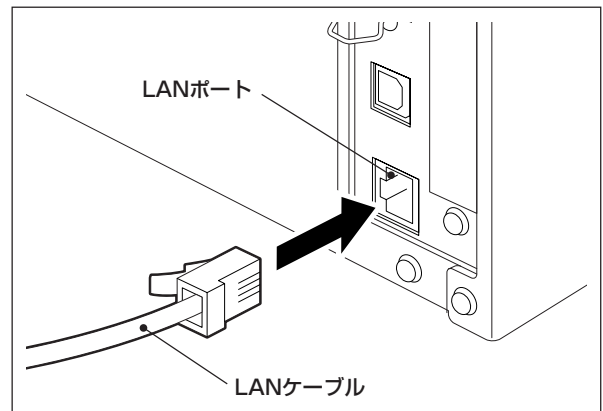
補足

- 本機およびコンピュータの電源をOFFにする必要はありません。

- 2 LANケーブルのもう一方のコネクタを、コンピュータのLANポートに接続します。(→『コンピュータの取扱説明書』)

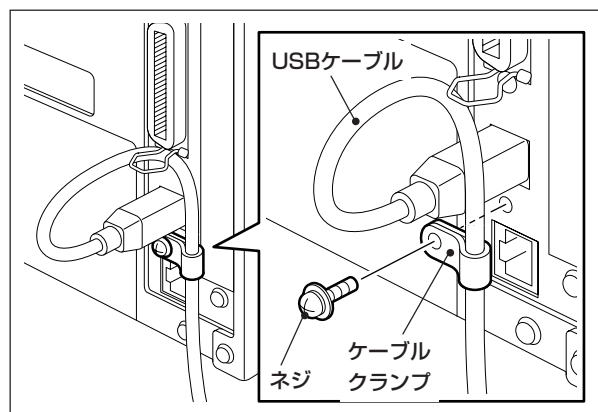
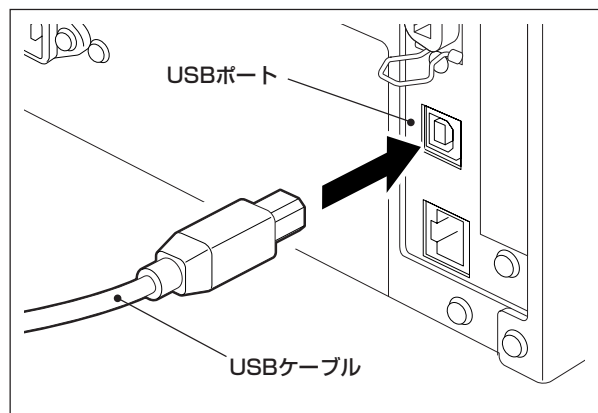
お願い

- LANケーブルは、規格に合ったものをご使用ください。
 - 10BASE-T 規格 : カテゴリー3以上
 - 100BASE-TX 規格: カテゴリー5以上
 - ケーブル長 : セグメント長最大100mまで
- 接続されるLAN環境やノイズ環境によっては、通信エラーが起こる場合があります。その場合は、シールドケーブル(STP)や接続機器のマッチングが求められることがあります。



USBケーブルで接続する

- 1** コンピュータ本体の電源をONにし、Windowsシステムを起動しておきます。
- 2** 本機の電源スイッチをONにします。
(**I**)側がONです。
- 3** 本機後部のUSBポートに、USBケーブルのコネクタを接続します。
- 4** 付属のケーブルクランプで、USBケーブルを本機に固定します。
- 5** USBケーブルのもう一方のコネクタを、コンピュータのUSBポートに接続します。(→『コンピュータの取扱説明書』)



お願い

- 本機とコンピュータを接続しているUSBケーブルを取り外すときは、コンピュータの「ハードウェアの安全な取り外し」等に従って取り外してください。
- USBケーブルは、V1.1以上の規格品でBタイプのコネクタをご使用ください。

電源のON/OFFについて

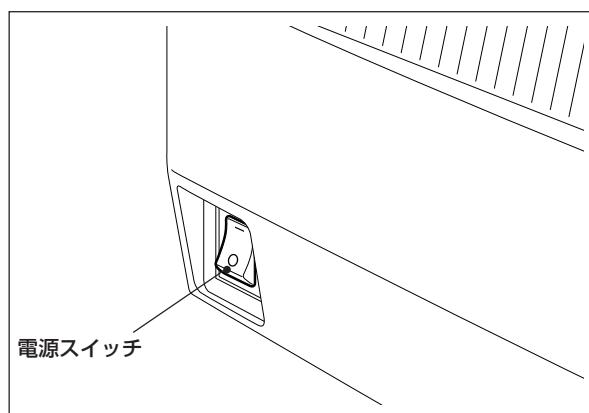
本機は、電源ON時に印字ヘッドやメモリーのチェックを行います。また、電源OFF時にはメモリー内のデータを消去します。

お願い

- 電源のON/OFFは電源スイッチで行ってください。電源プラグを抜き差ししてON/OFFすると、故障の原因となります。

電源をONにする

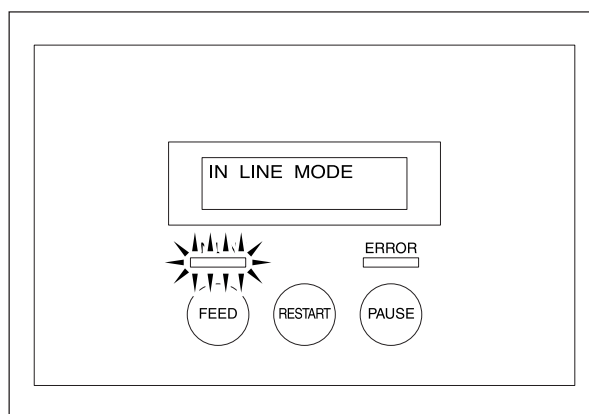
- 1 コンピュータの電源をONにしてから、本機の電源スイッチをONにします。
(↑)側がONです。



- 2 液晶表示器に「IN LINE MODE」が表示し、ON LINEランプ(緑色)が点灯します。

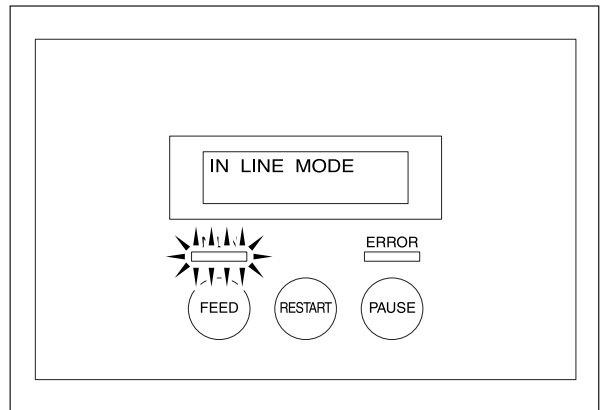
補足

- 電源が入らなったり、エラーメッセージが表示したときは、『困ったときは』を参照してください。
(→P.120)



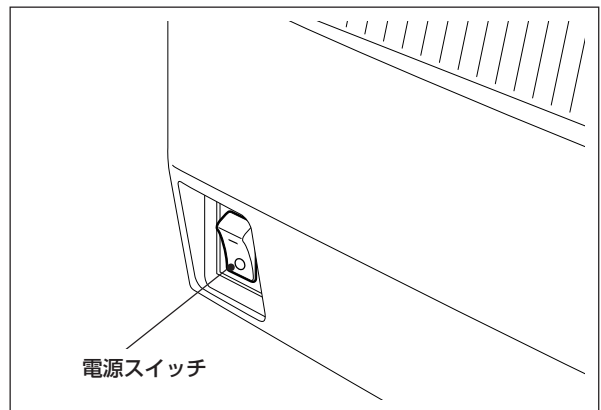
電源をOFFにする

- 1 液晶表示器に「IN LINE MODE」が表示されていて、ON LINEランプ(緑色)が点灯していることを確認します。



- 2 本機の電源スイッチをOFFにします。

- 3 コンピュータの電源をOFFにします。



お願い

- 用紙発行中は電源スイッチをOFFにしないでください。紙詰まりや故障の原因となります。ただし、本機から異臭がしたり発煙しているときは、直ちに電源スイッチをOFFにし、電源プラグをコンセントから抜いてください。
- ON LINEランプが点滅しているときは、電源スイッチをOFFにしないでください。接続しているコンピュータに悪い影響を与えることがあります。

プリンタドライバのインストールについて

ここでは、付属のCD-ROMに収められているプリンタドライバを、コンピュータにインストールする手順について説明します。なお、ここで説明する手順は、以下の条件のコンピュータに対するものです。

《条件》

- コンピュータのOS: Windows XP
- プリンタの接続方法: プリンタケーブルによるパラレル接続
- プラグ&プレイ: OFF

上記以外の条件でプリンタドライバをコンピュータにインストールするときは、CD-ROMに収められている操作マニュアルをご覧ください。

なお、コンピュータに旧バージョンのプリンタドライバがインストールされている場合は、必ずアンインストールしてから、新しいプリンタドライバをインストールしてください。アンインストールの手順は、CD-ROM内の操作マニュアルをご覧ください。

補足

- 本書ではインストールフォルダーを“c:¥”で表示していますが、CD-ROMからインストールする場合は、お使いのコンピュータに従ってドライブ名が変わることがあります。(例:“d:¥”)

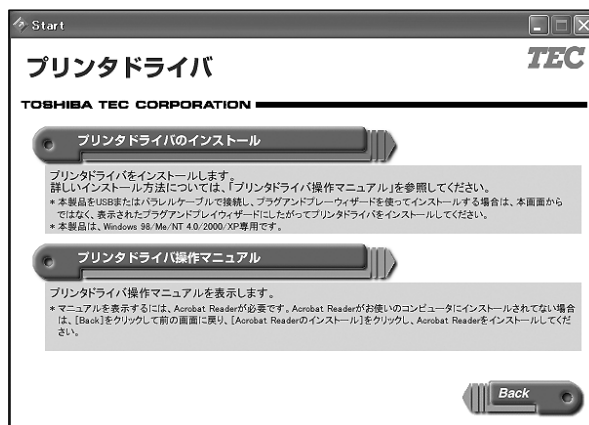
インストール手順

1 コンピュータの電源をONにし、Windows XPを起動します。
プリンタの設定が変更できるユーザー名でログインしてください。

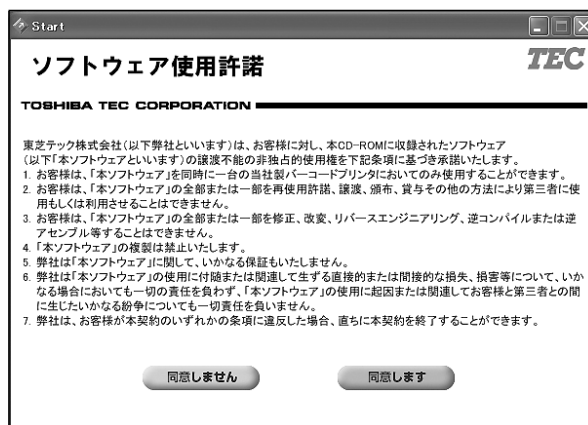
2 付属のCD-ROMをコンピュータのCDドライブにセットします。

3 CD-ROMの内容が表示しますので、「プリンタドライバ」をクリックします。
CD-ROMの内容が表示しないときは、CD-ROMのフォルダ内の“Start.exe”をダブルクリックしてください。

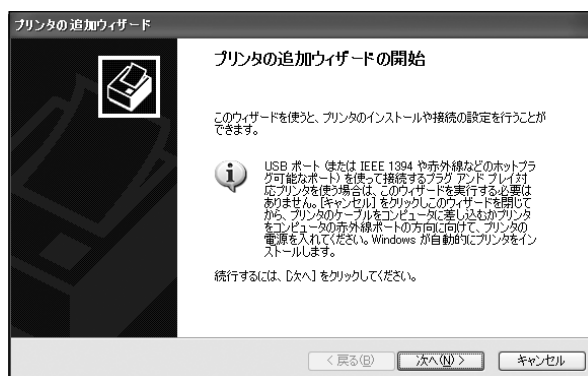
4 「プリンタドライバのインストール」をクリックします。



5 「ソフトウェア使用許諾」が表示しますので、[同意します]をクリックします。



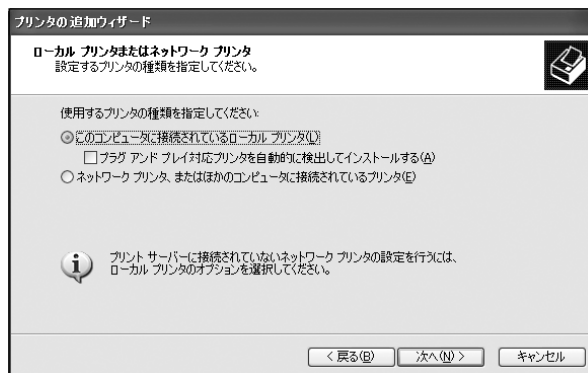
6 「プリンタの追加ウィザードの開始」画面が表示しますので、[次へ]をクリックします。



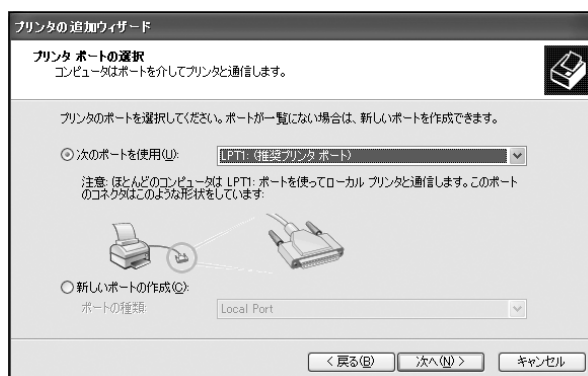
7 “このコンピュータに接続されているローカルプリンタ(L)”を選択し、[次へ]をクリックします。

お願い

- “プラグアンドプレイ対応プリンタを自動的に検出してインストールする(A)”は、チェックしないでください。



8 プリンタに使用するポートを選択し、[次へ]をクリックします。



9 「プリンタソフトウェアのインストール」が表示しますので、[ディスク使用(H)]をクリックします。



10 ファイルの場所(C:¥TEC_DRV)を指定し、WinXP-2000フォルダを選択して[開く]をクリックします。TEC.infを選択して[開く]をクリックします。



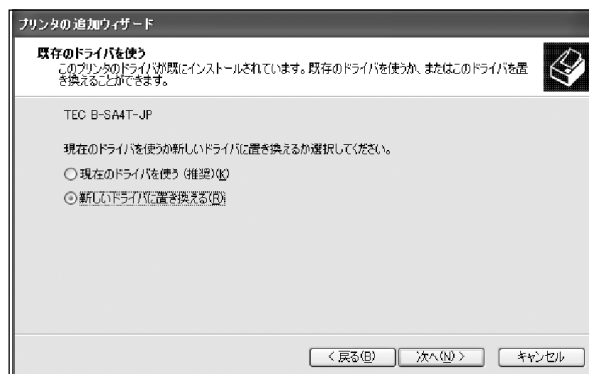
11 接続可能なプリンタの一覧が表示しますので、TEC B-SA4T-JPを選択し、[次へ]をクリックします。



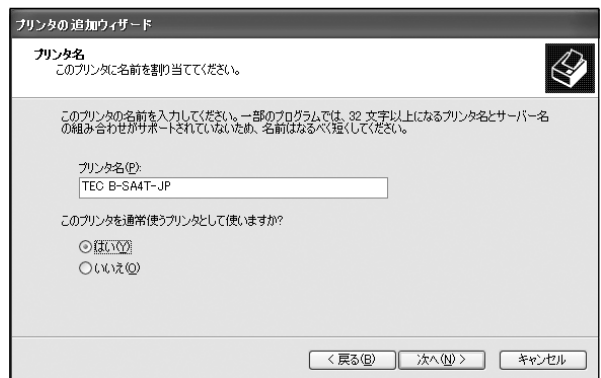
12 “新しいドライバに置き換える”を選択し、[次へ]をクリックします。

補足

- 初めてインストールする場合、右の画面は表示しません。



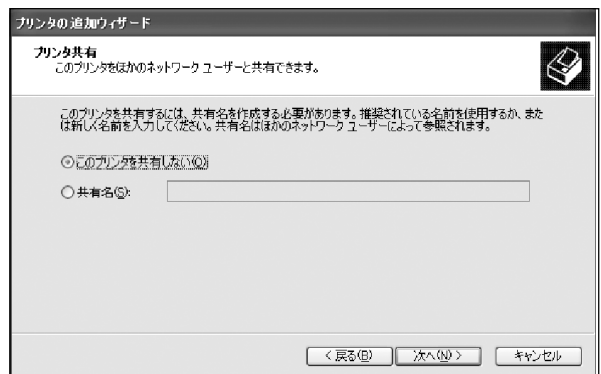
13 通常使うプリンタとして使用するかを選択し、[次へ]をクリックします。



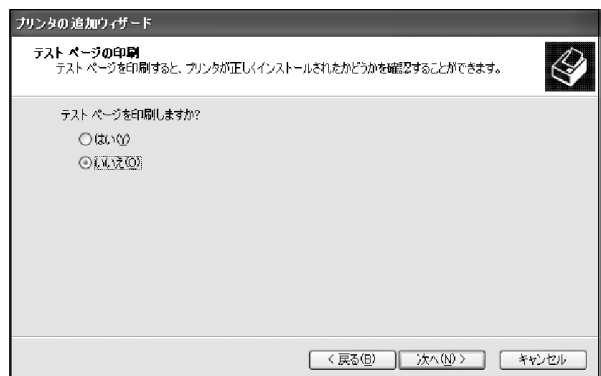
14 “このプリンタを共有しない”を選択し、[次へ]をクリックします。

補足

- 共有プリンタとして使用するときは、“共有名”を指定してください。



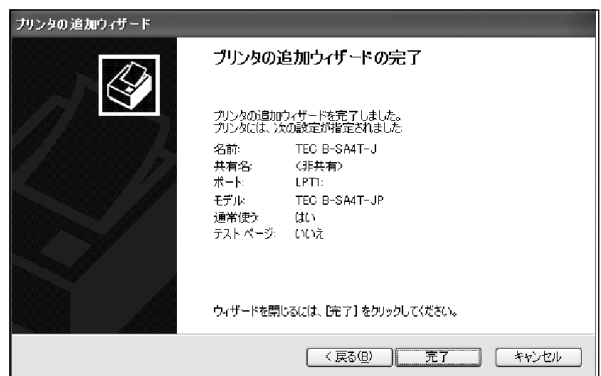
15 テストページを印刷は“いいえ”を選択し、[次へ]をクリックします。



16 「プリンタの追加ウィザードの完了」画面が表示しますので、[完了]をクリックします。
プリンタドライバのインストールが開始します。

補足

- 「デジタル署名が見つかりませんでした」というメッセージが表示しますので、[続行]をクリックします。



17 インストールが終了すると、[プリンタ]フォルダに新しくプリンタアイコンが追加されます。

共有プリンタとして使用する場合のインストール手順

1 プリンタドライバのインストールが完了し、[プリンタ]フォルダに新しくプリンタアイコンが追加されたことを確認します。(前項の手順1～17を実施)

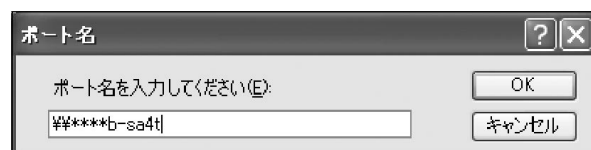
2 新しく追加されたプリンタアイコンを右クリックし、[プロパティ]をクリックしてプロパティを開きます。

3 [ポート]を選択し、[ポートの追加(T)]をクリックします。

4 “Local Port”を選択し、[新しいポート(P)]をクリックします。

5 共有設定したプリンタのネットワークパス(例:¥¥*****¥b-sa4t)を入力し、[OK]をクリックします。

6 ポートの設定が終了したら、[OK]をクリックしてプロパティを閉じます。



プリントシステムⅢ Liteについて

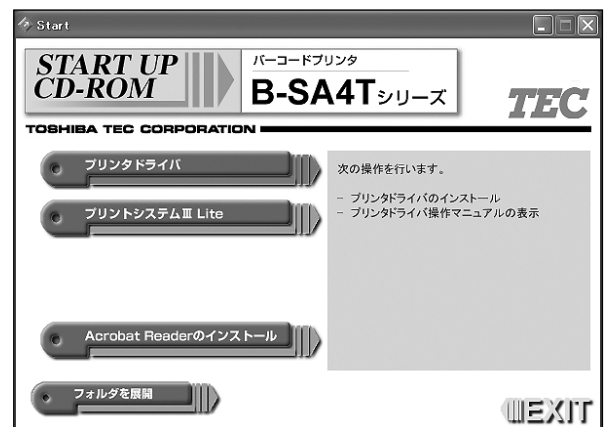
ここでは、付属のCD-ROMに収められているプリントシステムⅢ Liteを、コンピュータにインストールする手順について説明します。なお、ここで説明する手順は、コンピュータのOSがWindows XPの場合です。Windows XP以外のOSのコンピュータにインストールするときは、CD-ROMに収められている操作マニュアルをご覧ください。

インストール手順

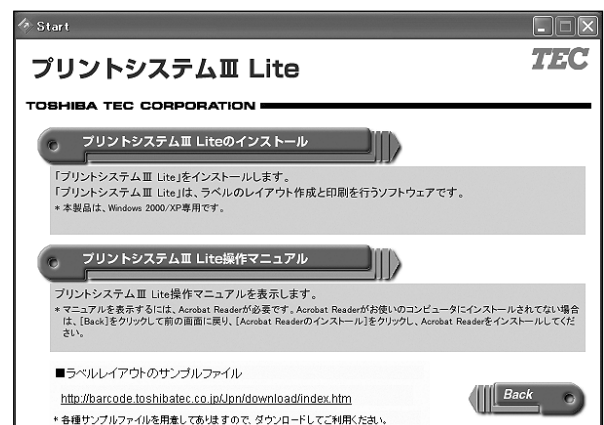
1 コンピュータの電源をONにし、Windows XPを起動します。
プリンタの設定が変更できるユーザー名でログインしてください。

2 付属のCD-ROMをコンピュータのCDドライブにセットします。

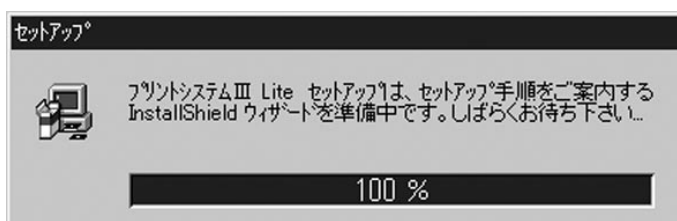
3 CD-ROMの内容が表示しますので、「プリントシステムⅢ Lite」をクリックします。CD-ROMの内容が表示しないときは、CD-ROMのフォルダ内の「Start.exe」をダブルクリックしてください。



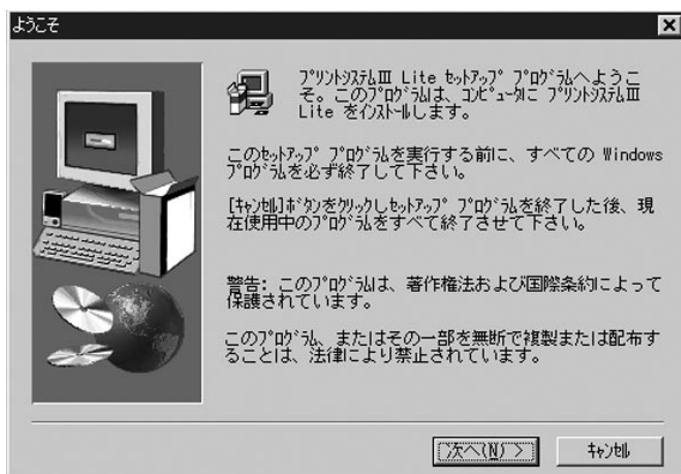
4 「プリントシステムⅢ Liteのインストール」をクリックします。



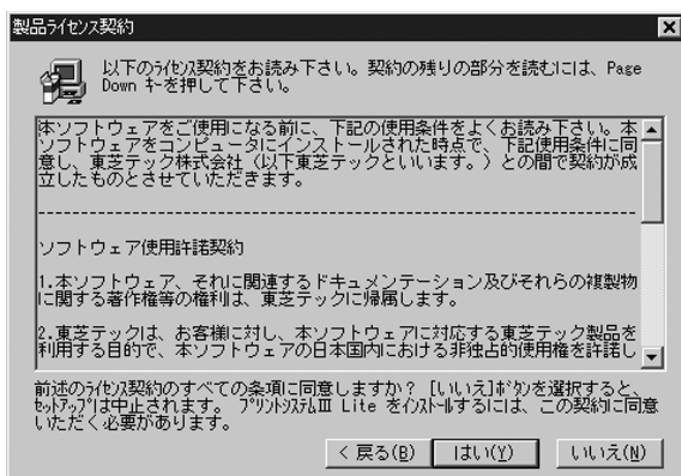
5 セットアップの準備が自動的に開始されます。



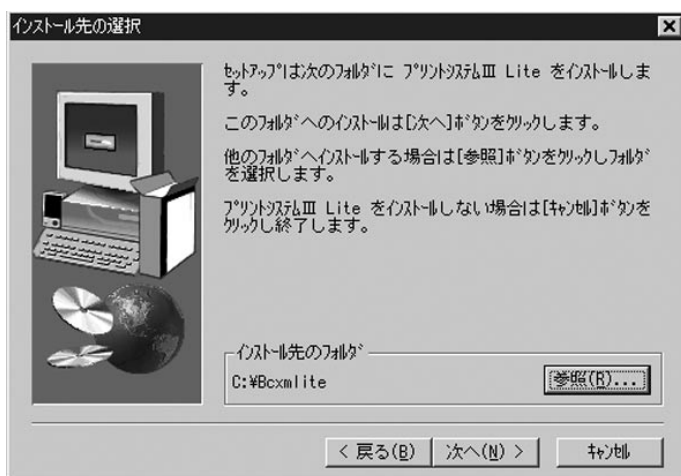
6 インストールの初期画面が表示しますので、[次へ] をクリックします。



7 [製品ライセンス契約] ダイアログボックスが表示しますので、ご使用になる前に使用条件を確認し、契約に同意いただける場合は [はい] をクリックします。



- 8 [インストール先の選択] ダイアログボックスが表示しますので、インストール先のフォルダ C:\Bcxmlite を確認し、[次へ] をクリックします。

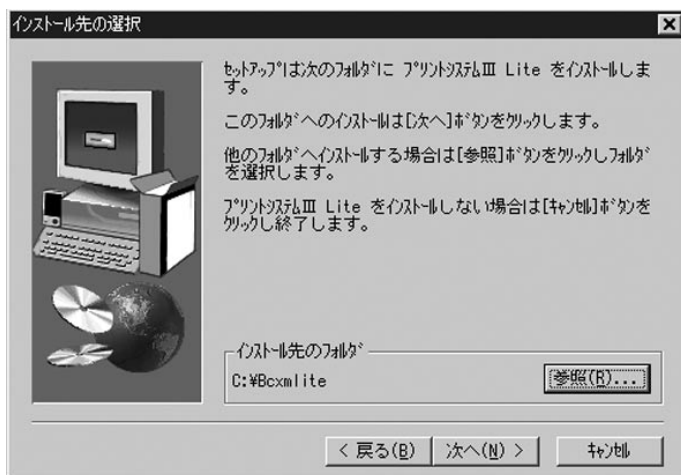


補足

- インストールするディレクトリを変更する場合は、[参照] をクリックします。[ディレクトリの選択] ダイアログボックスの [パス] の入力ボックスに、ディレクトリの指定をします。

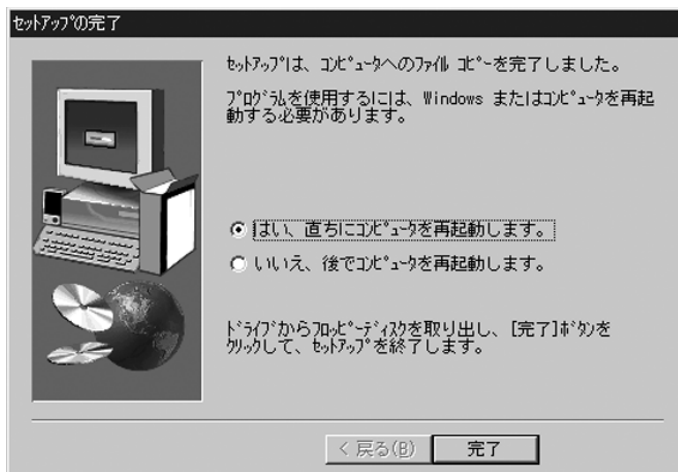


- 9 [ファイルコピーの開始] ダイアログボックスが表示しますので、現在の設定を確認し、[次へ] をクリックします。



10 本システムのインストールが開始します。

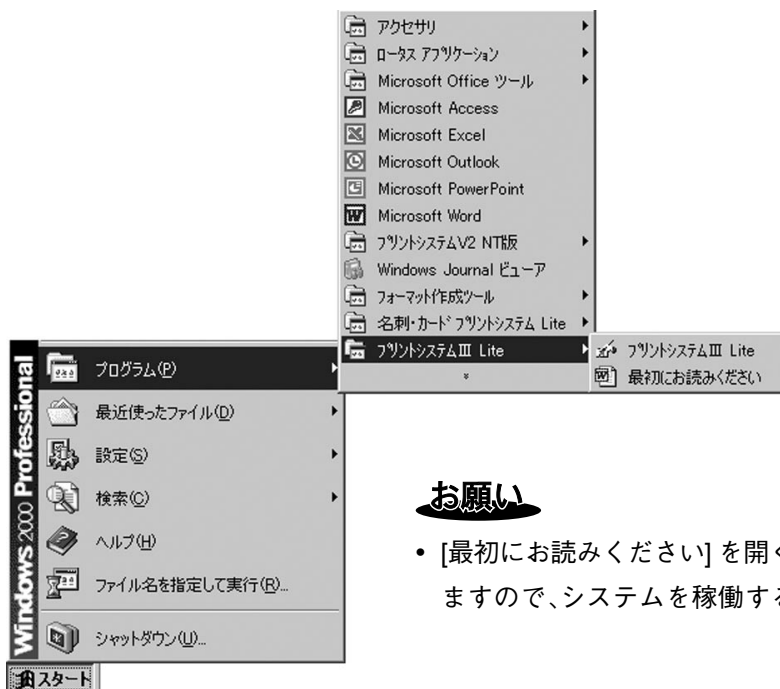
11 インストールが正常に終了すると、[セットアップの完了] のメッセージが表示します。
[完了] をクリックすると、パソコンが再起動します。



補足

- [いいえ、後でコンピュータを再起動します。] をチェックした場合、インストールしたプログラムが正しく動作しないことがありますので、必ず後で再起動してください。

12 再起動が終了すると、[プリントシステムⅢ Lite] グループが作成されます。デスクトップ左下の[スタート]ボタンをクリックし、[プログラム]の[プリントシステムⅢ Lite]の[プリントシステムⅢ Lite]をクリックすると、プログラムが起動します。



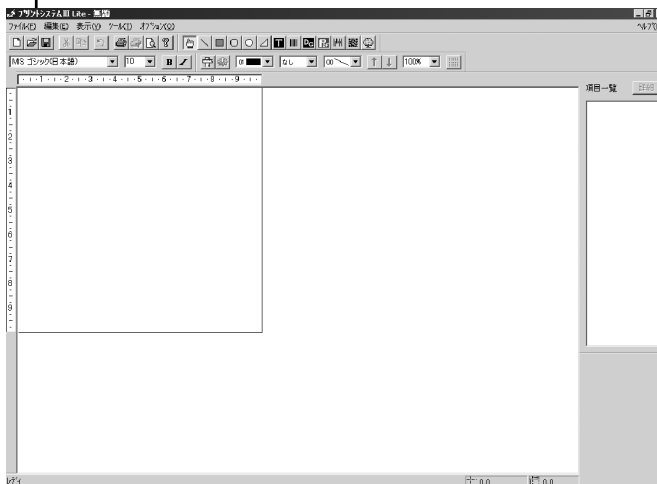
お願い

- [最初にお読みください] を開くと、システム上の注意事項が表示しますので、システムを稼働する前に必ずお読みください。

ラベルフォーマット作成の操作の流れ

スタート

[ラベルフォーマット作成画面表示]




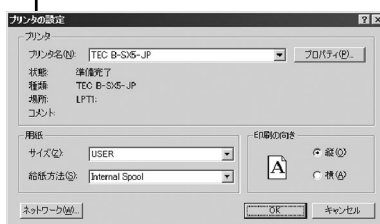
[ラベル設定]

[ラベル設定] ボタン  をクリックします。



[プリンタ設定]

 ボタンをクリックし、用紙、印刷の向き等を設定します。



次ページに続く

前ページから

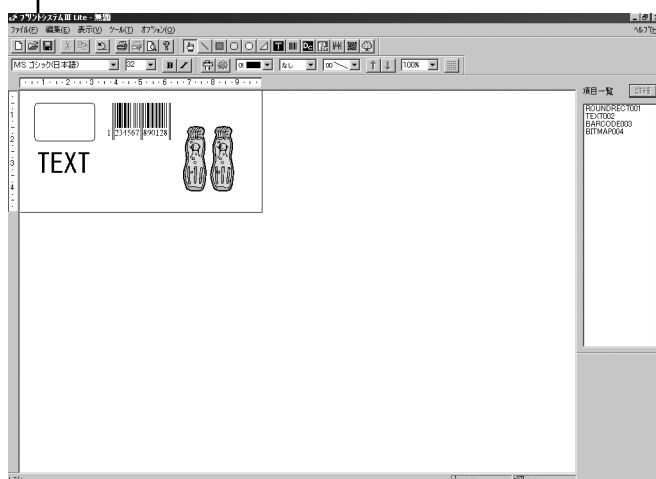
[ラベルの印字領域の設定]

ラベルの幅,高さ,余白(左,上),複数枚取りを設定します。



[フィールドの設定]

図,テキスト,バーコード,絵等のフィールドを設定します。



[ラベルフォーマットの保存]

[保存]ボタン  をクリックします。

[テスト発行]

[印刷]ボタン  を選択して部数を入力後、印刷します。



終了

用紙の取り付け方

ここでは、初めて本機に用紙を取り付ける手順について説明します。

本機ではラベルとタグを使用することができます。用紙は当社認定の純正品をご使用ください。用紙のご用命および用紙の作成につきましては、お買い上げの販売店にお問い合わせください。

⚠ 注意

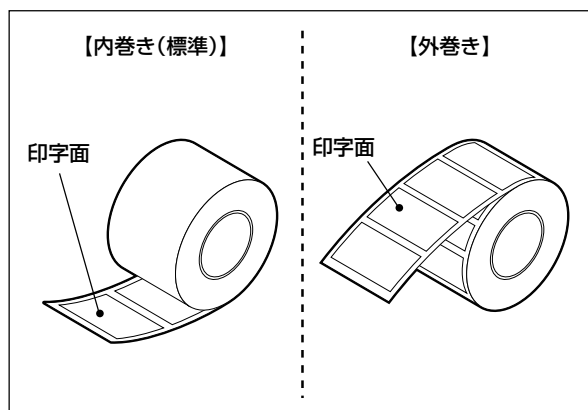
- トップカバーやリボンカバーは後方へ倒すように全開にすること
中途半端な状態にしておくとう勝手に閉まり、けがの原因となることがあります。
- 印字直後は、印字ヘッドおよびその周辺部に手を触れないこと
火傷の原因となることがあります。
- 左右のトップカバー固定フックに手などをぶつけないこと
けがの原因となることがあります。

お願い

- 初めて使用する用紙を取り付けるときは、システムモードの『センサー表示／調整』で用紙検出センサーの感度調整を行ってください。(→P.100)
- プレ印刷されている用紙を取り付けるときは、スレッシュホールドの設定を行ってください。(→P.47)

補足

- 用紙には内巻きと外巻きがあり、その違いは右図のとおりです。
- 用紙には、熱転写用と熱直接発色用のラベルおよびタグがあります。(→『用紙の仕様』)
- 内径が38、40、42、および76.2mm(標準)の用紙が使用可能です。

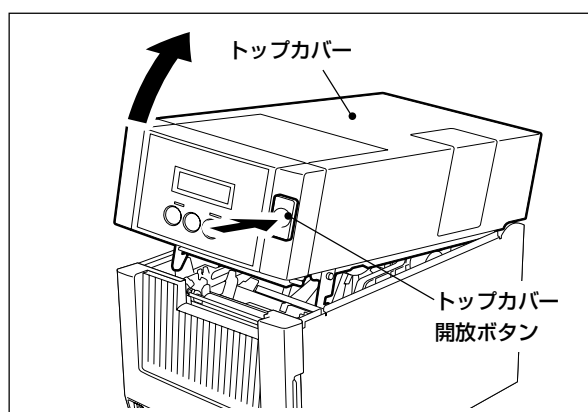


取付手順

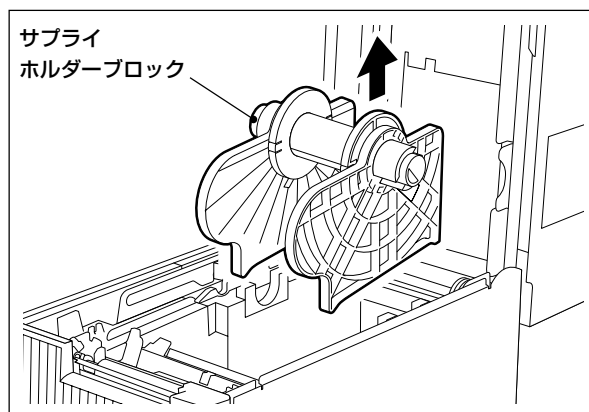
- 1 トップカバー開放ボタンを押し、トップカバーを後方へ静かに倒すように全開にします。

補足

- 用紙およびリボンの経路図は、トップカバーの内側に貼付されていますので参照してください。
- 改良のため予告なく部品形状の一部を変更することがあります。



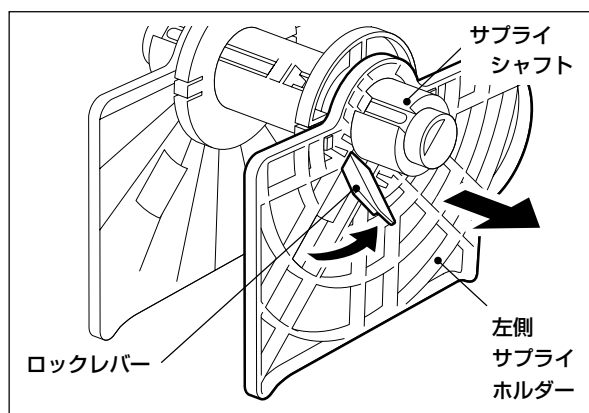
2 サプライホルダーブロックを取り出します。



3 左側サプライホルダーのロックレバーを解除し、サプライシャフトから左側サプライホルダーを取り外します。

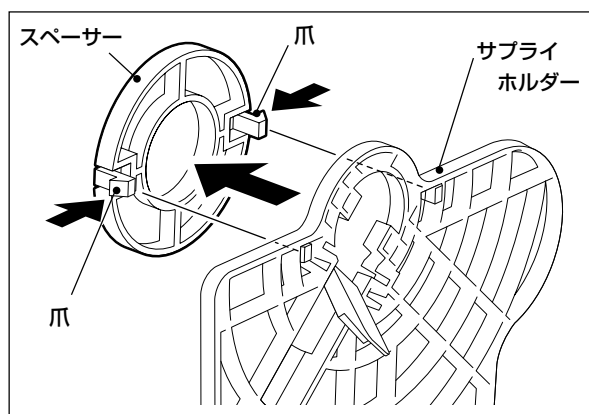
補足

- 右側サプライホルダーは、サプライシャフトから取り外すことができません。



補足

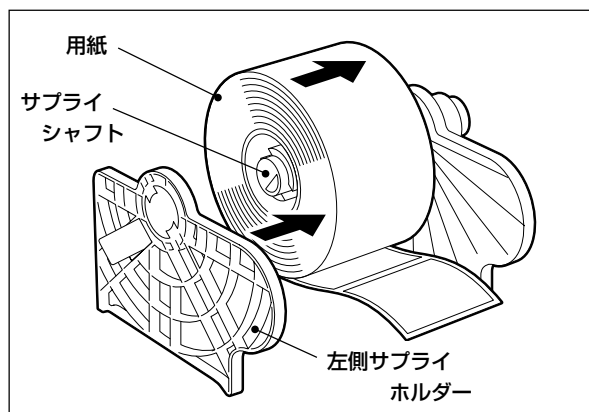
- 紙管の内径が38、40、または42mmの用紙を使用するときは、左右のサプライホルダーからスペーサーを取り外してください。
スペーサーはサプライホルダー外側の爪を内側に押すと外れます。取り外したスペーサーは、大切に保管してください。
- 紙管の内径が76.2mm(標準)の用紙を使用するときは、スペーサーを取り外す必要がありません。



4 用紙をサプライシャフトに通し、左側サプライホルダーをサプライシャフトにセットします。

お願い

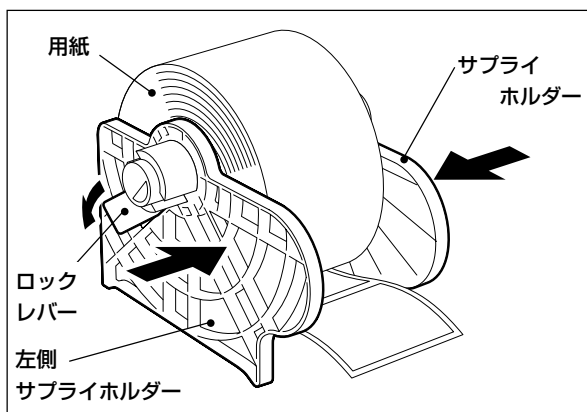
- 用紙の巻き方向に注意してセットしてください。逆にセットすると印字されません。
- 用紙の先端は、ハサミでまっすぐに切りそろえてください。ラベルの場合は、ラベルとラベルの台紙部を切りそろえてください。



- 5** 左右のサプライホルダーで用紙をしっかり挟み込み、ロックレバーを倒して左側サプライホルダーを固定します。
左右のサプライホルダーで挟み込むと、用紙は自動的にサプライシャフトの中央にセットされます。

お願い

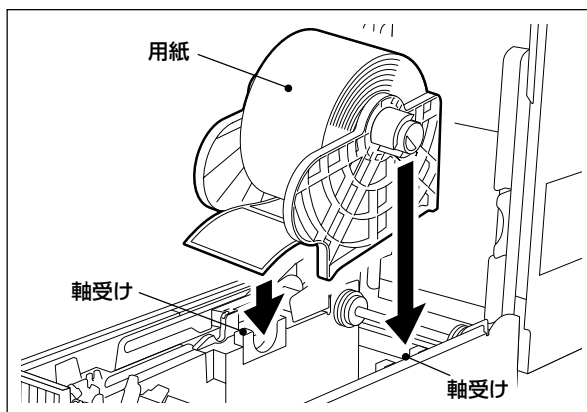
- 両方のスペーサーが、紙管にしっかりはまっていることを確認してください。蛇行や印字不良の原因となります。



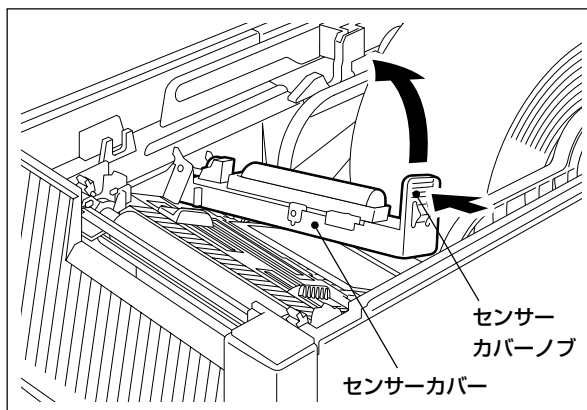
- 6** 用紙をセットしたサプライホルダーブロッックを、用紙収納部の軸受けに乗せます。

お願い

- 左右を間違えないよう注意してください。
- 幅の広い用紙をセットしたときは、用紙の上部を両手で持って軸受けに乗せてください。指を挟む原因となります。



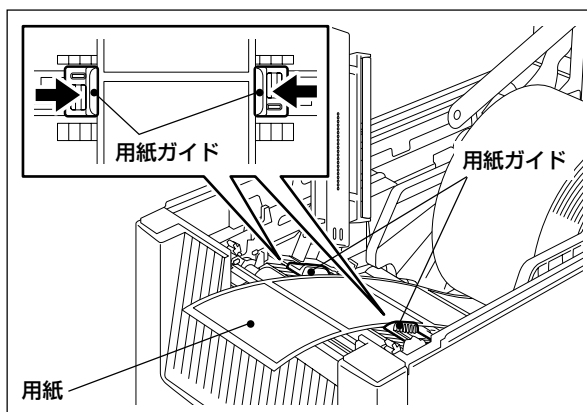
- 7** センサーカバーノブをつまみ、左に押しながら引き上げてセンサーカバーを左側に全開にします。



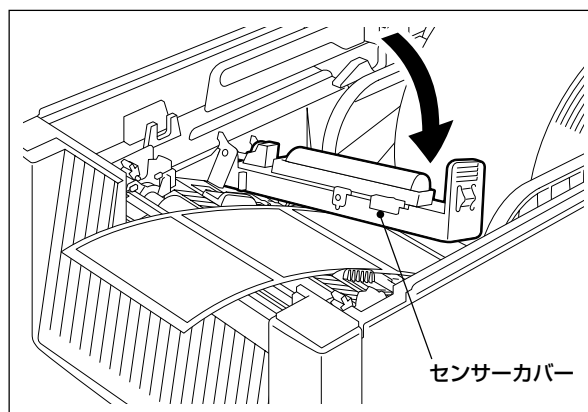
- 8** 用紙の先端が用紙発行口より少し出る位置まで用紙を引き出し、左右の用紙ガイドを用紙の幅にぴったり合わせます。

補足

- 今まで使用していた用紙と同じ幅の用紙をセットしたとき、用紙ガイドを動かす必要はありません。
- 別売のハクリモジュール(B-SA904-H-QM-R)やカッターモジュール(B-SA204-QM-R)を装着しているときは、それぞれの組込手順書を参考に用紙をセットしてください。



9 センサーカバーを静かに下ろし、「カチッ」と音がするまで押して確実に閉めます。

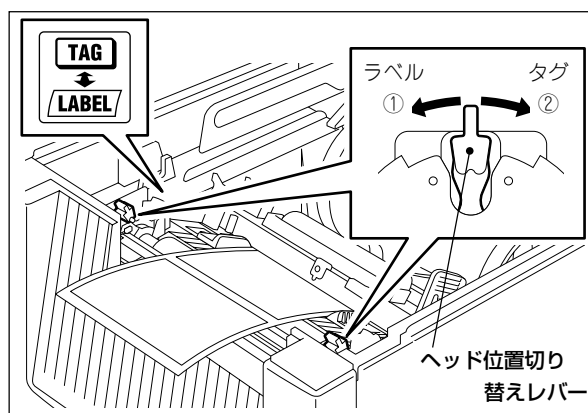


補足

【ヘッド位置切り替えレバーについて】

- セットした用紙の厚さに応じ、左右のヘッド位置切り替えレバーで印字ヘッドの押し圧を切り替えます。

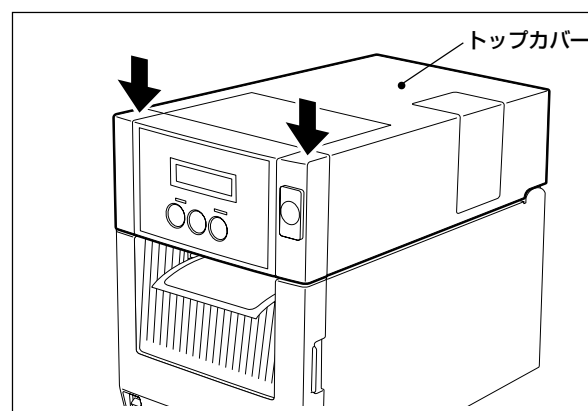
レバー切替方向	用紙の種類または厚さ	備考
LABEL	ラベル紙または150 μ m未満の薄い用紙	本機の前方に倒す。 (①方向)
TAG	タグ紙または150 μ m以上の厚い用紙	本機の後方に倒す。 (②方向)



- 左右のヘッド位置切り替えレバーを、真ん中付近に置かないでください。印字ヘッドの位置決めシャフトが当たり、トップカバーが閉められなくなります。
- 左右のヘッド位置切り替えレバーは、必ず同じ方向にセットしてください。

10 トップカバーを静かに下ろし、トップカバー前部を両手で「カチッ」と音がするまで両手で押して確実に閉めます。

11 [FEED]を押して10~20cm程紙送りし、正しく紙送りすることを確認します。



用紙検出センサーの位置調整について

本機には用紙を正しく紙送りするため、2種類の用紙検出センサーが装備されています。用紙検出センサーの位置は、使用する用紙のタイプに合わせて調整してください。

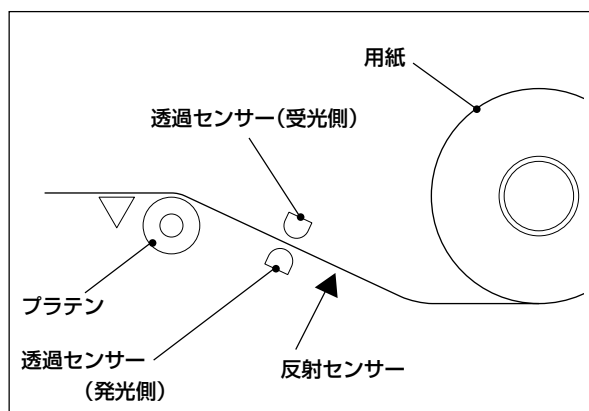
用紙検出センサーを正しい位置に調整しないと、本機は用紙を発行できず、『カミクリ エラー ****』メッセージを表示してエラーとなります。

⚠ 注意

- トップカバーは後方へ倒すように全開にすること
中途半端な状態にしておくと勝手に閉まり、けがの原因となることがあります。
- 印字直後は、印字ヘッドおよびその周辺部に手を触れないこと
火傷の原因となることがあります。
- 左右のトップカバー固定フックに手などをぶつけないこと
けがの原因となることがあります。

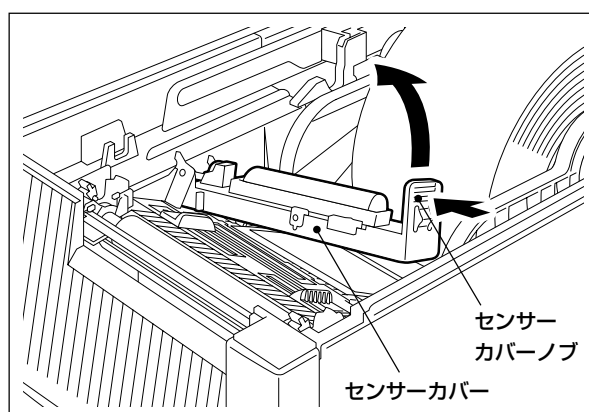
反射／透過センサーの位置関係と検出方法

- 用紙検出センサーには、用紙の裏面に印刷された黒マークを検出する反射センサーと、ラベルとラベルのすき間(ギャップ)を検出する透過センサーがあります。
- センサーの位置は、右側の調整ノブを左右に動かして調整します。
- 透過センサーの受光側と発光側のセンサーは、常に同じ位置に合わせておきます。

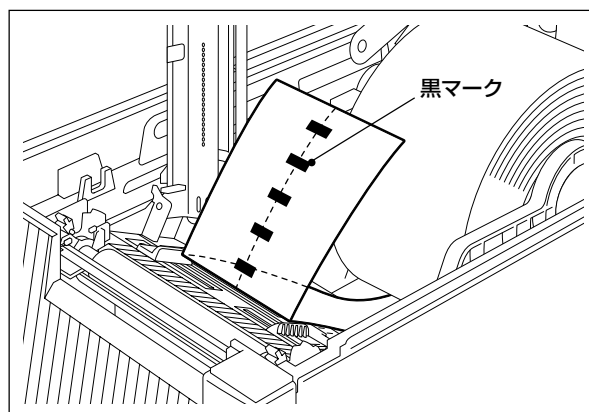


反射センサーの位置を調整する

- 1 トップカバー開放ボタンを押し、トップカバーを後方へ静かに倒すように全開にします。
- 2 センサーカバーノブをつまみ、左に押しながら引き上げてセンサーカバーを左側に全開にします。

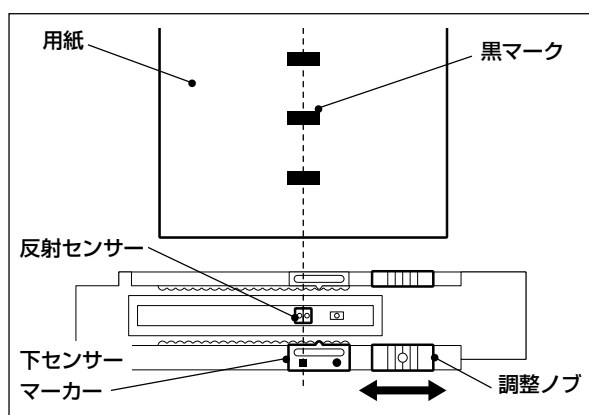


3 用紙を約15cmほど引き出し、黒マークが上を向くように用紙を折り返します。



4 調整ノブの穴にペン先を差し込んで動かし、黒マークの中心線上に下センサーマーカの■を合わせます。

5 用紙を元に戻してセンサーカバーを静かに下ろし、「カチッ」と音がするまで押して確実に閉めます。



お願い

- 反射センサーの位置を調整した後、上下の透過センサーの位置が合っていることを確認してください。上下のセンサー位置が合っていないと、用紙の終了が検出できなくなります。

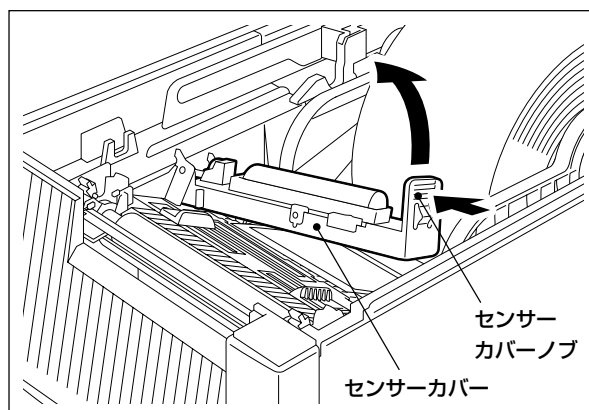
※下センサー(反射/透過センサー)は説明のため、上図に記載しています。

6 トップカバーを静かに下ろし、トップカバー前部を両手で「カチッ」と音がするまで両手で押して確実に閉めます。

透過センサーの位置を調整する

1 トップカバー開放ボタンを押し、トップカバーを後方へ静かに倒すように全開にします。

2 センサーカバーノブをつまみ、左に押しながら引き上げてセンサーカバーを左側に全開にします。

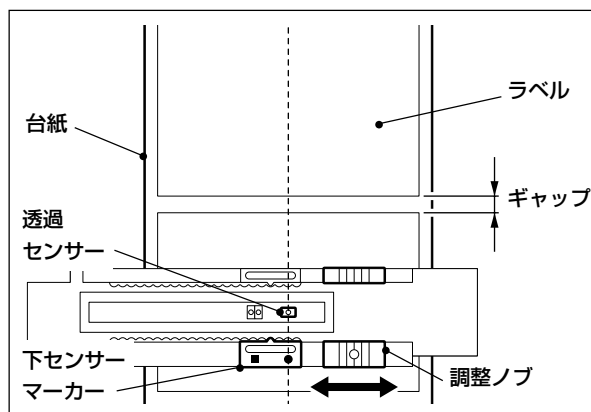


3 調整ノブの穴にペン先を差し込んで動かし、ギャップを確実に検出できる位置に下センサーマーカーの●を合わせます。用紙の中心線上に合わせることをお勧めします。

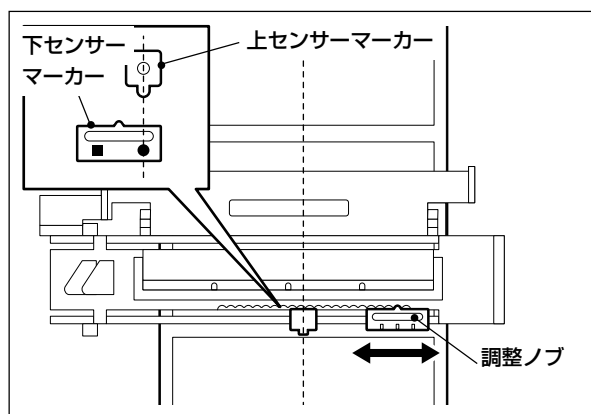
4 センサーカバーを静かに下ろし、「カチッ」と音がするまで押して確実に閉めます。

5 調整ノブを動かし、上センサーマーカーの○を下センサーマーカーの●に合わせます。

6 トップカバーを静かに下ろし、トップカバー前部を両手で「カチッ」と音がするまで両手で押して確実に閉めます。



※下センサー(反射/透過センサー)は説明のため、上図に記載しています。



お願い

- 上下の透過センサーの位置が合っていることを確認してください。
上下の透過センサーの位置が合っていないと、用紙の終了が検出できなくなり、本機が思わぬ動きをすることがあります。
- センサーカバーを開けた状態で、上センサーの位置を動かさないでください。
センサーカバーを閉めるときに、センサーケーブルを挟み込む場合があります。

リボンの取り付け方(熱転写方式の場合)

本機は、熱転写／感熱という2種類の印字方式に対応しています。

熱転写方式とは、印字ヘッドの熱でリボンのインクを溶かし、用紙に定着させる印字方式です。

感熱方式とは、発色剤を含んだ用紙に印字ヘッドで熱を加え、発色させる印字方式です。

リボンは用紙幅に対応した、当社認定の純正品をお使いください。

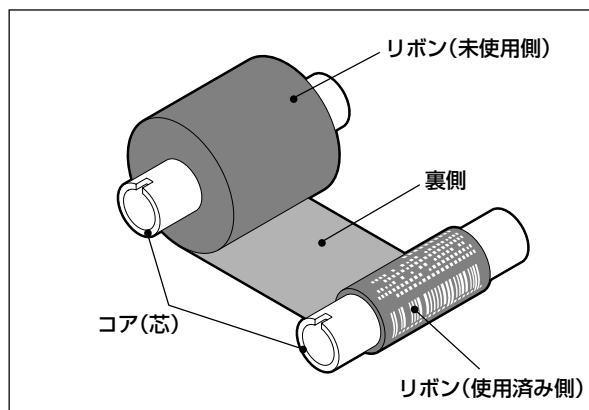
ここでは、初めて本機にリボンを取り付ける手順について説明します。

⚠ 注意

- トップカバーやリボンカバーは後方へ倒すように全開にすること
中途半端な状態にしておくとなし、勝手に閉まり、けがの原因となることがあります。
- 印字直後は、印字ヘッドおよびその周辺部に手を触れないこと
火傷の原因となることがあります。
- 左右のトップカバー固定フックに手などをぶつけないこと
けがの原因となることがあります。

お願い

- 感熱方式で印字するときは、リボンを取り付けなくてください。リボンを取り付けて印字した場合、印字ヘッドが破損したり、印字ヘッドに溶けたリボンが付着し、印字ヘッドの交換(有償)が必要になります。
- リボンには裏と表(インク面)がありますので、注意して取り付けてください。逆に取り付けて印字すると、印字できないばかりか、印字ヘッドの交換(有償)が必要になります。
- 途中まで使用したリボンの未使用側／使用済み側の見分け方は、右図を参照してください。新しいリボンの場合は、径の太い方が未使用側です。



補足

- 当社認定品以外のリボンを取り付けて印字した場合、その結果に対して当社は責任を負いかねます。

リボン幅	対応可能な用紙幅※
60mm	55mm未満
90mm	55～85mm未満
110mm	85～105mm

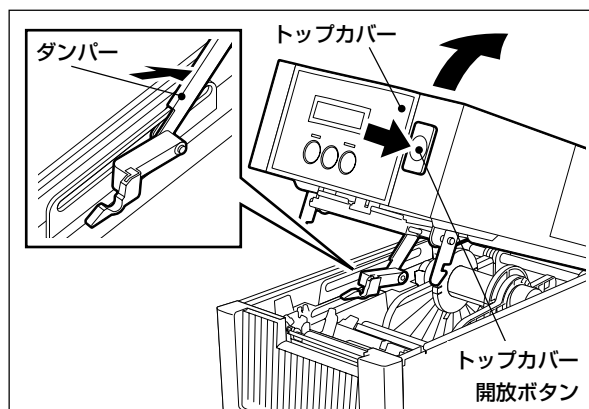
※タグ幅またはラベル上紙幅

取付手順

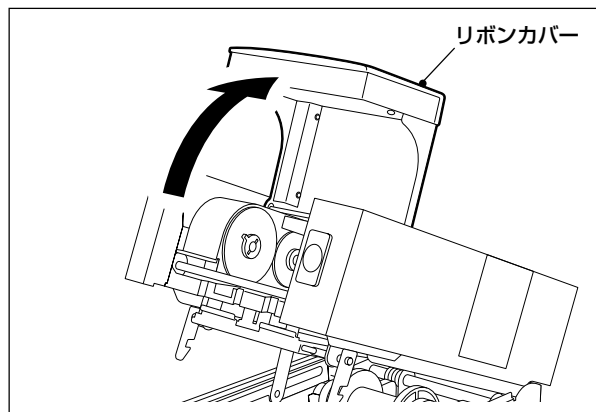
- 1 トップカバー開放ボタンを押し、トップカバーを後方へ約45°程開け、ダンパーの中央部を押してレールの凹部にダンパーの根元を押し込み、トップカバーをロックします。

補足

- 用紙およびリボンの経路図は、トップカバーの内側に貼付されていますので参照してください。
- 改良のため予告なく部品形状の一部を変更することがあります。

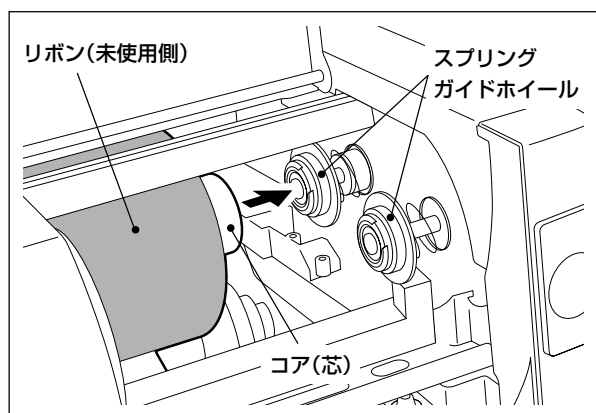


2 リボンカバーを後方へ静かに倒すように全開にします。

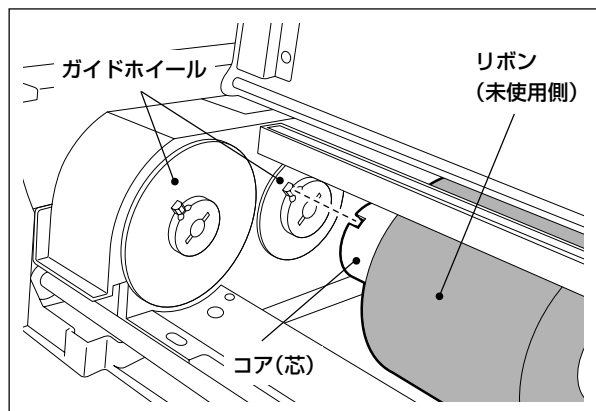


3 未使用側(径の太い方)のリボンを、後方(下部)のガイドホイールとスプリングガイドホイールの間に取り付けます。

① 右図のように未使用側リボンの右側のコア(芯)をスプリングガイドホイールに押し当てます。



② 左側のコア(芯)をガイドホイールにセットし、ガイドホイールの凸部とコアの凹部をしっかりとみ合わせます。



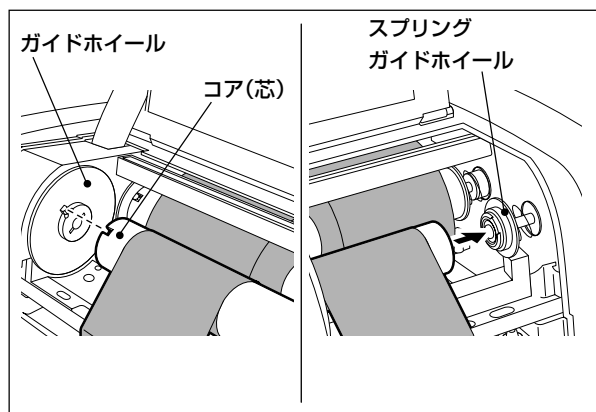
お願い

- リボンは巻きが乱れやすく広がりやすいため、取り付けるときは手でしっかり持ってください。
- リボンのインクが手に付着したときは、石鹸で手を洗ってください。インクには有害物質を含んでいませんので、人体には無害です。

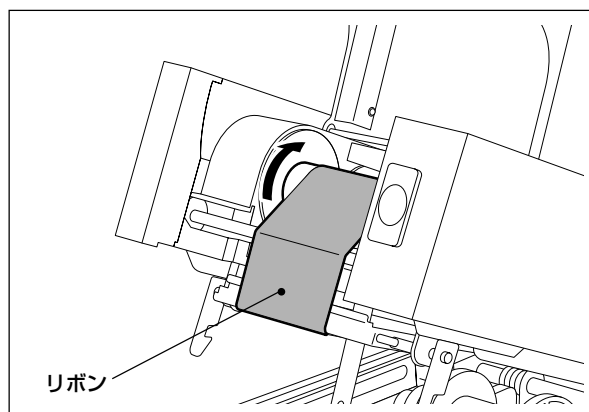
4 巻き取り側(径の細い方)も同様に、手前(上部)のガイドホイールとスプリングガイドホイールの間に取り付けます。

お願い

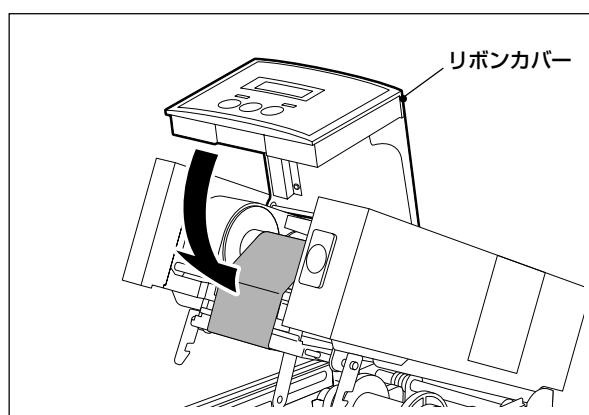
- 左側のコア(芯)をガイドホイールにセットし、ガイドホイールの凸部とコアの凹部をしっかりとみ合わせてください。



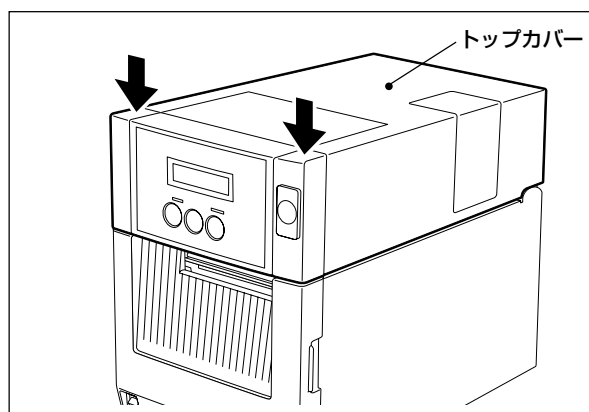
- 5** 巻き取り側のリボンを矢印の方向へ回し、リボンのタルミやシワを取り除きます。



- 6** リボンカバーを静かに下ろし、「カチッ」と音がするまで確実に閉めます。



- 7** トップカバーを少し持ち上げてロックを解除してから静かに下ろし、トップカバー前部を両手で「カチッ」と音がするまで両手で押して確実に閉めます。



お願い

- 使用済みのリボンを廃棄するときは、各自治体の条例等に従って処分してください。
法律上は「廃プラスチック」に該当します。ただし、コア(芯)部は段ボールですので、分別処分してください。

キー操作について

本機には、インラインモードとシステムモードがあります。

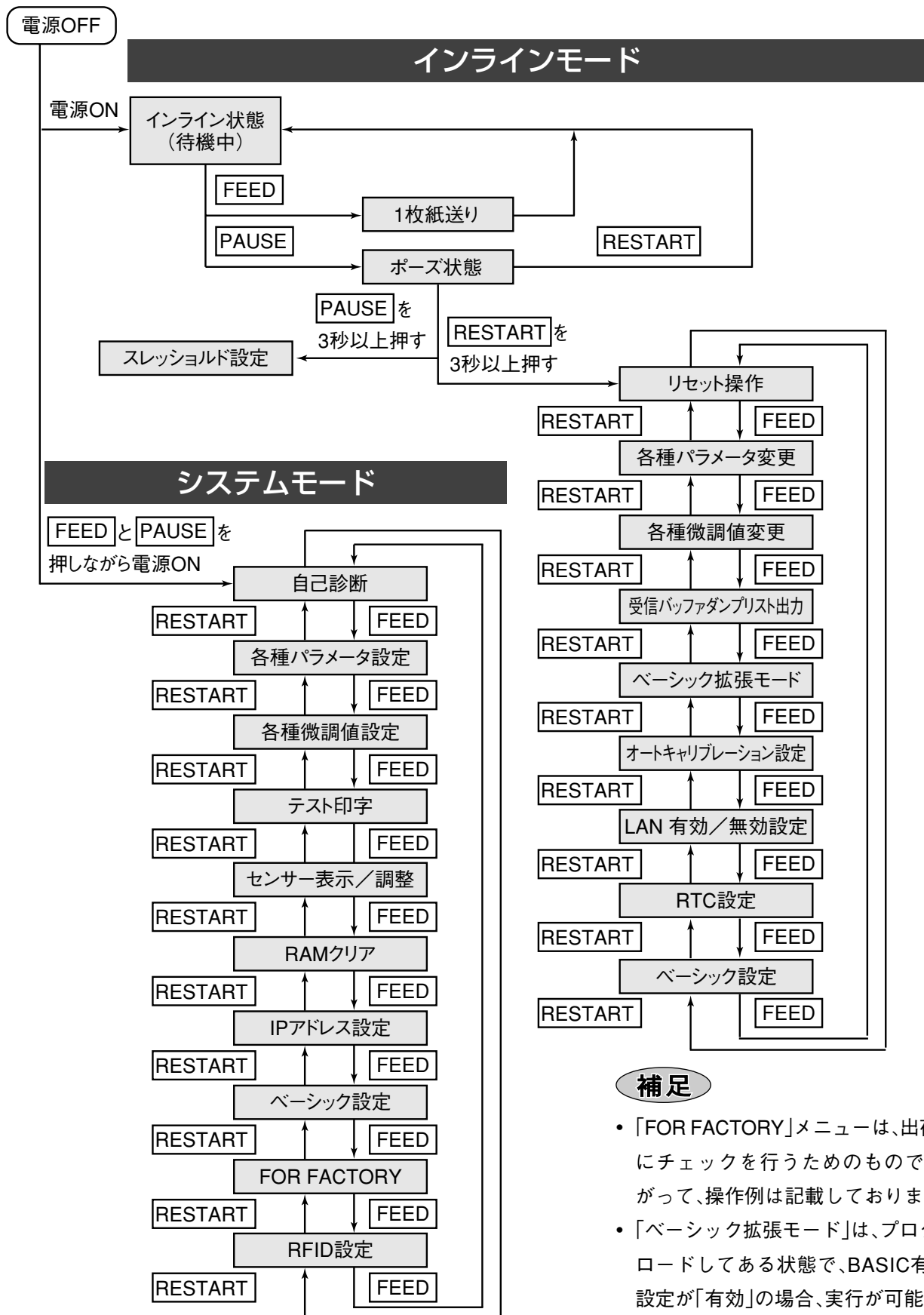
『インラインモード』：コンピュータと接続してラベルやタグを発行するモードです。
また、スレッシュホールドの設定やリセット操作、各種パラメータ設定内容や各種微調値設定内容の変更なども行えます。

『システムモード』：本機の自己診断、各種パラメータ設定、テスト印字、センサー調整、RAMクリア、IPアドレス設定、ベーシック設定などを行うモードです。

ここでは、各モードにおけるキーの操作方法および表示内容について説明します。

キー操作の流れ	45
インラインモードの機能	46
・インラインモードの操作例	46
・スレッシュホールドの設定(プリ印刷用紙)	47
・リセット操作	49
・各種パラメータ設定内容の変更	50
・各種微調値設定内容の変更	63
・受信バッファのダンプリスト出力	73
・オートキャリブレーション設定	76
・LAN有効/無効設定	78
・RTC設定	79
システムモードの機能	82
・システムモードの概要	82
・自己診断	83
・テスト印字	92
・センサー表示/調整	100
・RAMクリア	103
・IPアドレス設定	108
・ベーシック設定	114

キー操作の流れ



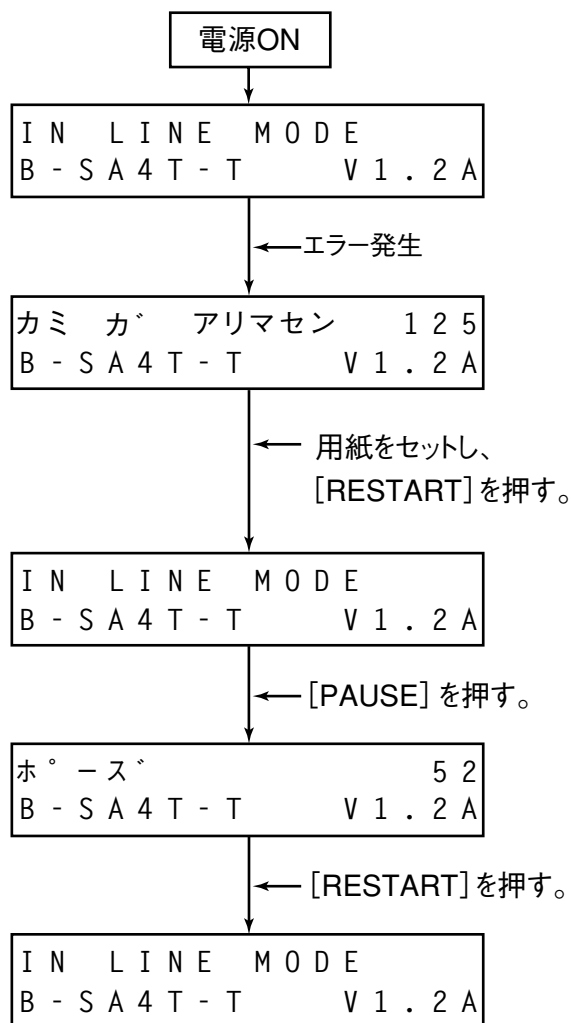
補足

- 「FOR FACTORY」メニューは、出荷工程時にチェックを行うためのものです。したがって、操作例は記載していません。
- 「ベーシック拡張モード」は、プログラムがロードしてある状態で、BASIC有効/無効設定が「有効」の場合、実行が可能です。

インラインモードの機能

インラインモードの機能には、ラベルやタグ発行のほかに「スレッシュホールドの設定」、「リセット操作」、「各種パラメータの設定内容の変更」などがあります。

インラインモードの操作例



※ 待機中や通常発行中は、このメッセージが表示しません。

※ 発行中にエラーが発生すると、エラーメッセージが表示し、自動的に発行を停止します。
(メッセージの右側に発行残枚数を表示)

※ このメッセージに変わり、発行が再開します。

※ 発行中に[PAUSE]を押すと、「ポーズ」メッセージが表示し、発行を一時停止します。
(メッセージの右側に発行残枚数を表示)

※ [RESTART]を押すと、発行が再開します。

補足

- [発行残枚数]=[指定枚数]-[エラー発生時または一時発行停止の正常発行終了枚数]

スレッシュホールドの設定(プリ印刷用紙)

ラベルに印字する場合、印字位置を一定に保つために、本機はラベル間のすき間(ギャップ)を透過センサーで検出し、紙送り方向に対するラベル位置を自動的に補正しています。

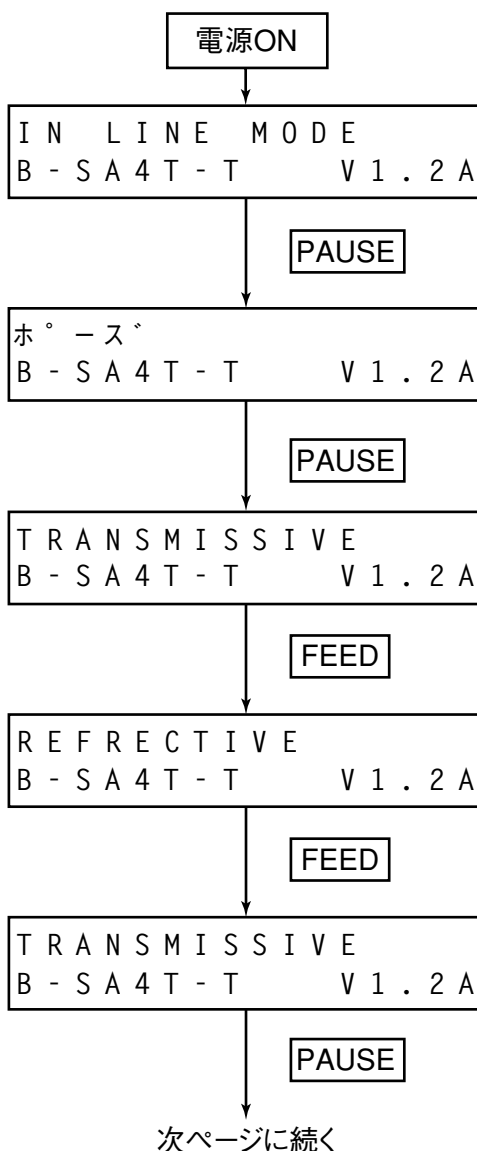
しかし、プリ印刷されたラベルを使用する場合、プリ印刷に使用されているインクの種類によってラベル位置が正しく補正されないことがあります。

また、用紙裏面の黒マークを反射センサーで検出して印字する場合、黒マーク以外の場所で反射率が変動し、用紙位置が正しく補正されないこともあります。

このような場合、使用するプリ印刷用紙ごとおよび使用するセンサーごとにスレッシュホールドを設定し、メモリーに記憶しておく必要があります。

ここでは、スレッシュホールドの設定操作について説明します。

●操作例



(1)待機中です。

(2)プリ印刷されたラベルをセットします。
(特別な位置にセットする必要はありません)

(3)[PAUSE]を押します。

(4)ポーズ状態になります。

(5)ポーズ状態中に[PAUSE]を3秒以上押し続けます。

(6)スレッシュホールドを設定するセンサーの選択モードとなります。[FEED]でセンサーを選択します。

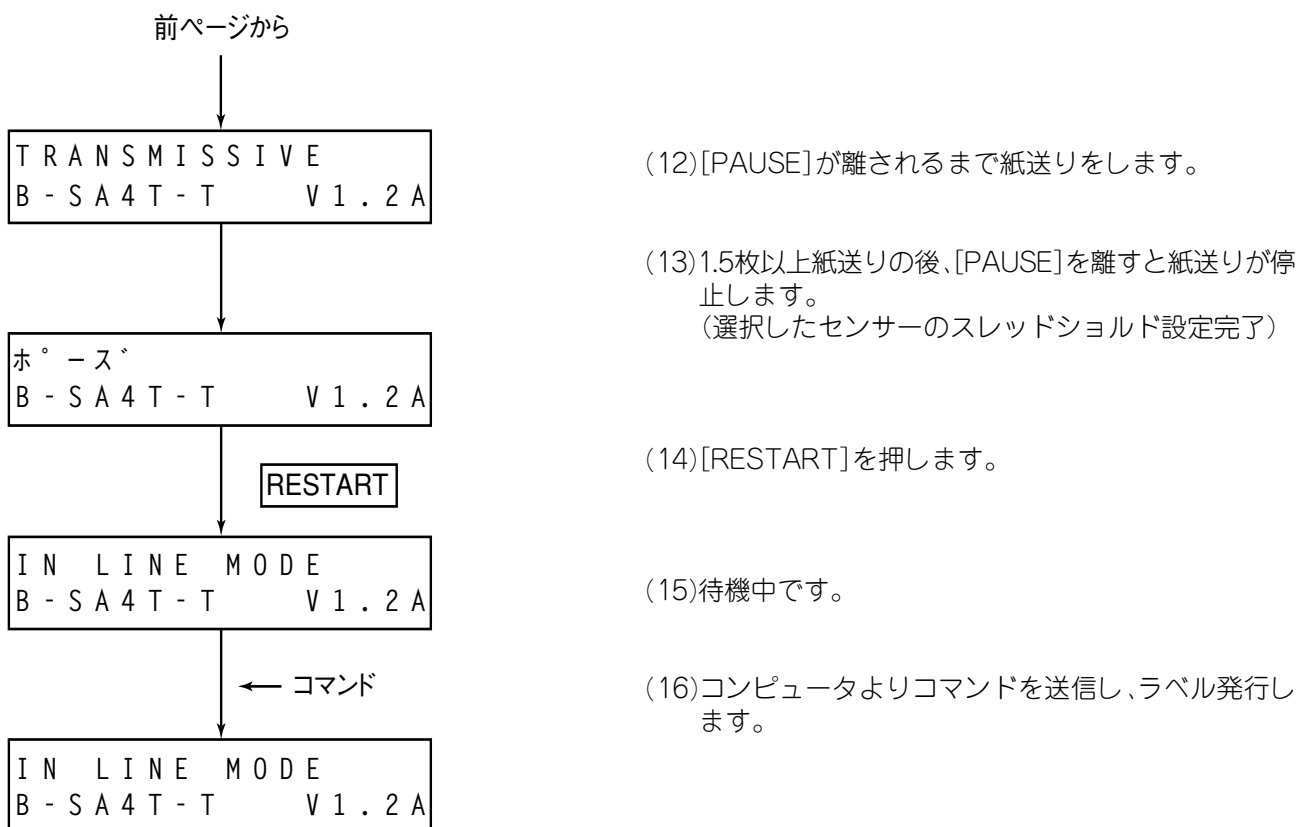
(7)[FEED]を押します。

(8)反射センサーが選択されます。

(9)[FEED]を押します。

(10)透過センサーが選択されます。

(11)[PAUSE]を押し続けます。



補足

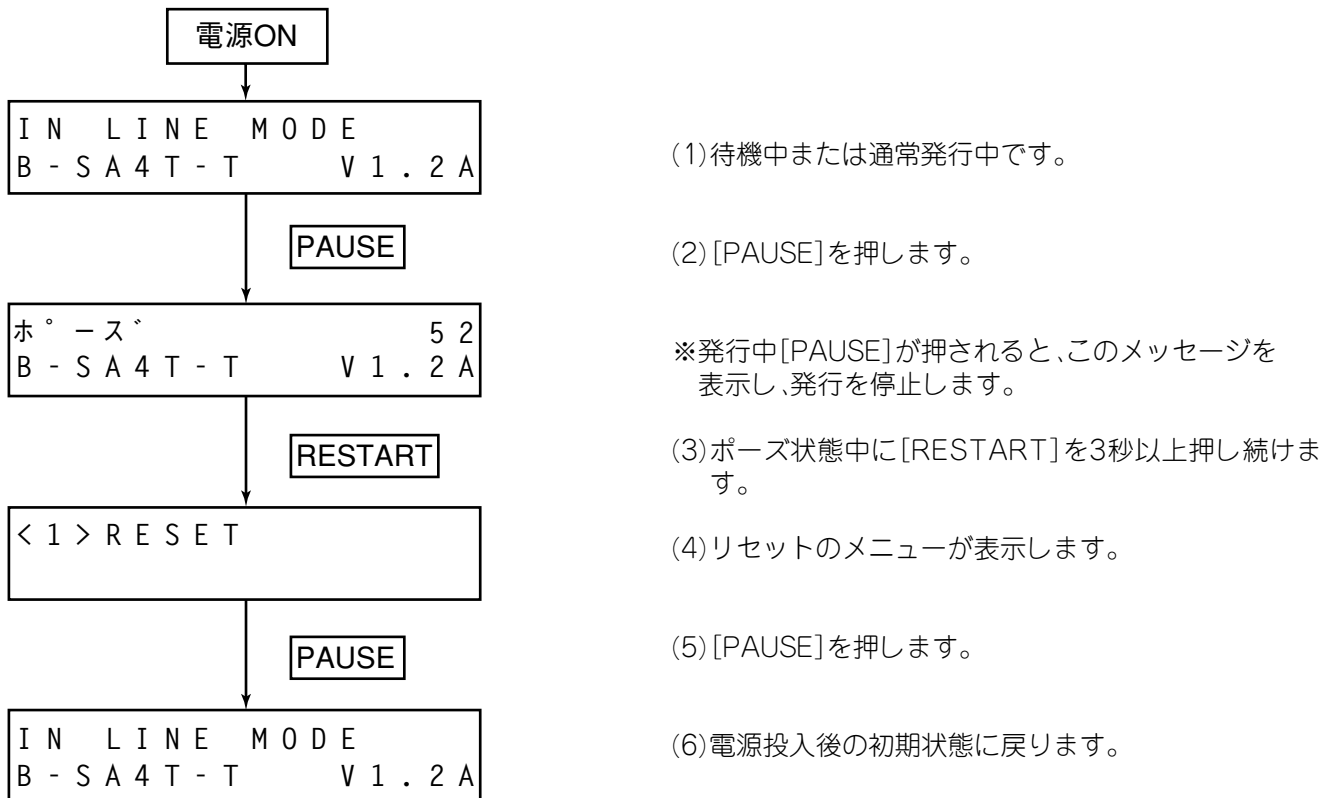
- ポーズ状態で[PAUSE]を押して3秒以内に離した場合、紙送りは行われません。
- スレッシュールドを設定するときは、1.5~2枚以上のラベルを紙送りしてください。紙送り量が少ないと、正しく設定できない場合があります。
- 紙送り中はペーパーエンド、カッターエラー等のエラー検出を行いません。
- 発行コマンドのセンサー種別で『3:透過センサー(プリ印刷ラベル用)』、または『4:反射センサー(手動スレッシュールド値使用)』を選択すると、メモリーに記憶したスレッシュールドでラベル位置を補正するため、プリ印刷ラベルを使用するときでも、ラベル位置を一定に保つことができます。
- スレッシュールドを設定しても位置補正が正しく行われなときは、透過センサーを調整してください。システムモードで透過センサーを調整した後、再度スレッシュールドを設定してください。
また、フィードコマンド、発行コマンドのセンサー種別で『3:透過センサー(プリ印刷ラベル用)』、または『4:反射センサー(手動スレッシュールド値使用)』を選択しているか確認してください。

リセット操作

間違えて発行指示を行った場合など、本機に転送したデータをクリアして初期状態にするときに行います。

ここでは、リセット操作について説明します。

●操作例



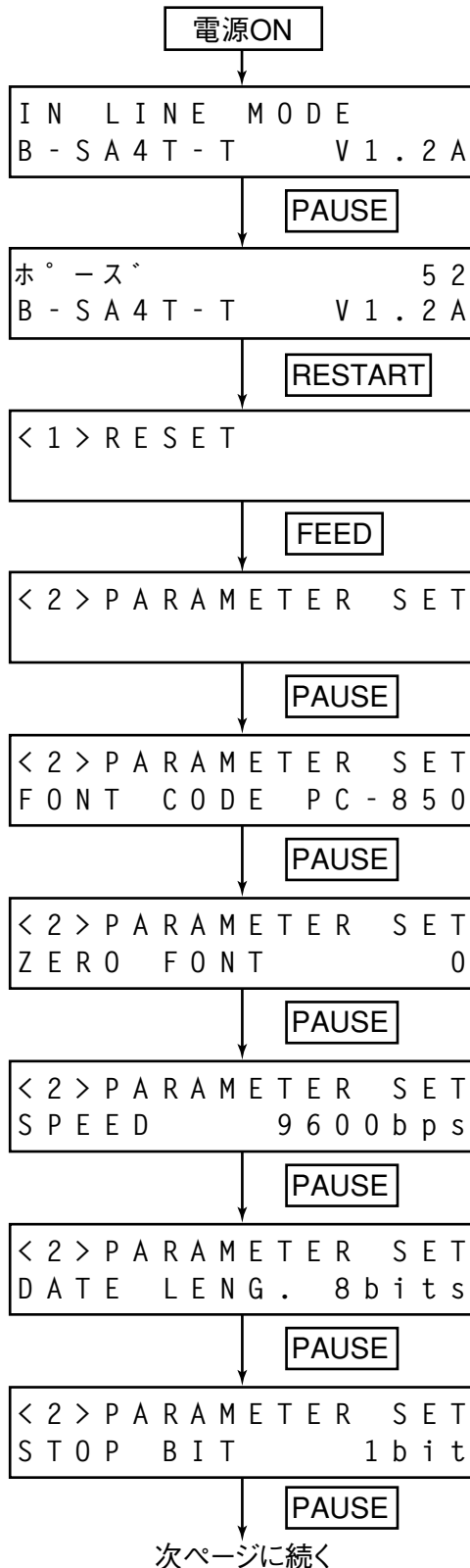
補足

- ポーズ状態で[RESTART]を押して3秒以内に離した場合、リセットのメニューは表示されず、用紙の発行を再開します。
- エラー状態で[RESTART]を押して3秒以内に離した場合は、エラー状態に戻ります。ただし、コミュニケーションエラーやコマンドエラーの場合は、電源投入後の初期状態に戻ります。
- 本機のキーで本機をリセットすると、PCセーブコマンドでセーブしたデータは自動呼び出し無しになります。

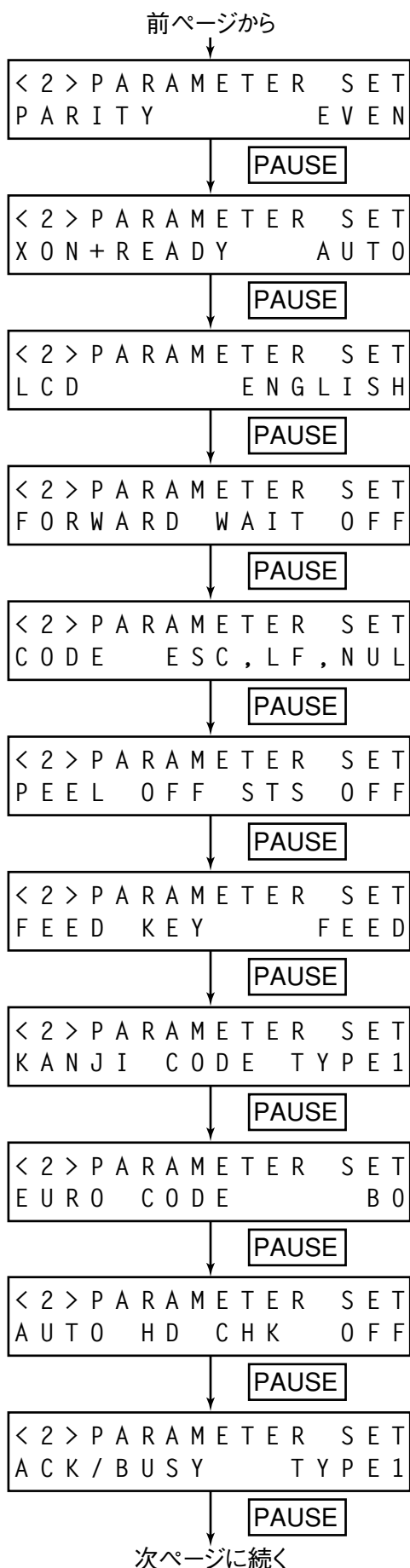
各種パラメータ設定内容の変更

システムモードで設定したパラメータの内容を、インラインモードで変更することができます。ここでは、各種パラメータの設定および変更操作について説明します。

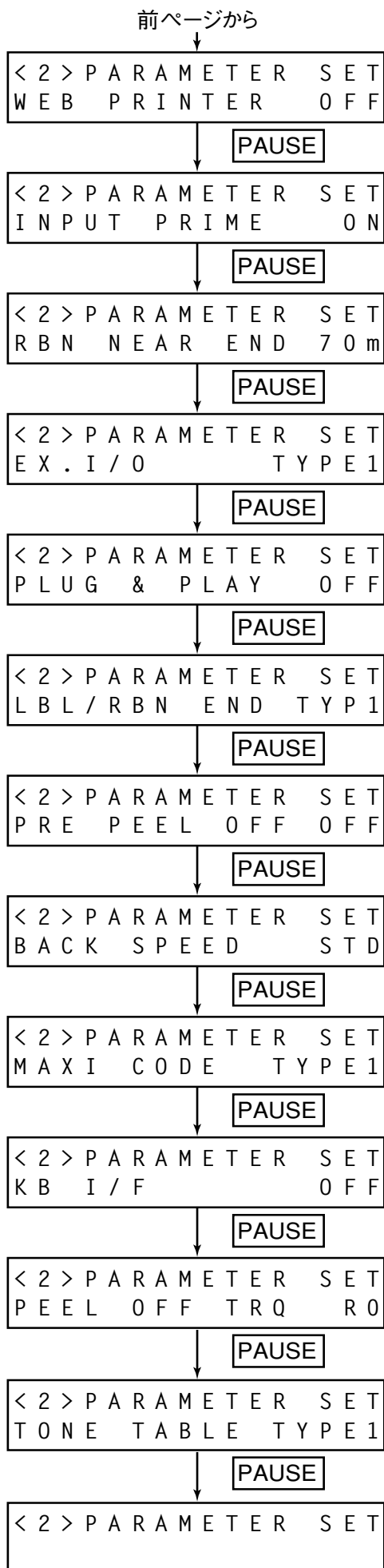
●操作例



- (1) 待機中または通常発行中です。
- (2) [PAUSE]を押します。
- (3) ポーズ状態になります。
- (4) ポーズ状態中に[RESTART]を3秒以上押し続けます。
- (5) リセットのメニューが表示します。
- (6) [FEED]を押します。
- (7) パラメータ設定のメニューが表示します。
- (8) [PAUSE]を押します。
- (9) 文字コード切り換え
[FEED]または[RESTART]で設定します。
- (10)[PAUSE]を押します。
- (11)[0]の字体設定
[FEED]または[RESTART]で設定します。
- (12)[PAUSE]を押します。
- (13)RS-232C通信速度の切り換え
[FEED]または[RESTART]で設定します。
- (14)[PAUSE]を押します。
- (15)RS-232Cデータ長切り換え
[FEED]または[RESTART]で設定します。
- (16)[PAUSE]を押します。
- (17)RS-232Cストップビット長切り換え
[FEED]または[RESTART]で設定します。
- (18)[PAUSE]を押します。



- (19)RS-232Cパリティビット切り換え
[FEED]または[RESTART]で設定します。
- (20)[PAUSE]を押します。
- (21)RS-232C伝送制御方式切り換え
[FEED]または[RESTART]で設定します。
- (22)[PAUSE]を押します。
- (23)メッセージ表示言語切り換え
[FEED]または[RESTART]で設定します。
- (24)[PAUSE]を押します。
- (25)自動正転待機切り換え
[FEED]または[RESTART]で設定します。
- (26)[PAUSE]を押します。
- (27)制御コード切り換え
[FEED]または[RESTART]で設定します。
- (28)[PAUSE]を押します。
- (29)ハクリ待ちステータス切り換え
[FEED]または[RESTART]で設定します。
- (30)[PAUSE]を押します。
- (31)[FEED]キー機能設定
[FEED]または[RESTART]で設定します。
- (32)[PAUSE]を押します。
- (33)漢字特殊コードの切り換え
[FEED]または[RESTART]で設定します。
- (34)[PAUSE]を押します。
- (35)Euroフォントコード設定
[FEED]または[RESTART]で設定します。
- (36)[PAUSE]を押します。
- (37)自動断線チェック設定
[FEED]または[RESTART]で設定します。
- (38)[PAUSE]を押します。
- (39)セントロACK/BUSYタイミング設定
[FEED]または[RESTART]で設定します。
- (40)[PAUSE]を押します。



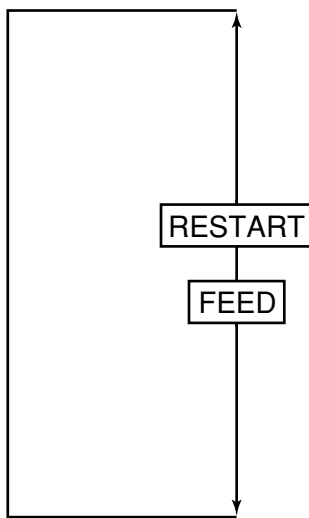
- (41)WEBプリンタ機能設定
[FEED]または[RESTART]で設定します。
- (42)[PAUSE]を押します。
- (43)nInit信号ON時のリセット処理切り換え
[FEED]または[RESTART]で設定します。
- (44)[PAUSE]を押します。
- (45)リボンニアエンド検出設定
[FEED]または[RESTART]で設定します。
- (46)[PAUSE]を押します。
- (47)拡張I/O動作モード設定
[FEED]または[RESTART]で設定します。
- (48)[PAUSE]を押します。
- (49)プラグ&プレイ動作設定
[FEED]または[RESTART]で設定します。
- (50)[PAUSE]を押します。
- (51)ラベルエンド/リボンエラー処理設定
[FEED]または[RESTART]で設定します。
- (52)[PAUSE]を押します。
- (53)プレハクリ処理設定
[FEED]または[RESTART]で設定します。
- (54)[PAUSE]を押します。
- (55)バックフィード速度設定
[FEED]または[RESTART]で設定します。
- (56)[PAUSE]を押します。
- (57)Maxi Code 仕様設定
[FEED]または[RESTART]で設定します。
- (58)[PAUSE]を押します。
- (59)キーボードI/F設定
- (60)[PAUSE]を押します。
- (61)ハクリモータートルク切換え
[FEED]または[RESTART]で設定します。
- (62)[PAUSE]を押します。
- (63)印加エネルギーテーブル設定
[FEED]または[RESTART]で設定します。
- (64)[PAUSE]を押します。
- (65)パラメータ設定のメニューに戻ります。

補足

- パラメータ設定時に[FEED]と[RESTART]を同時に押すと、システムモードメニューの表示に戻ります。
- パラメータ設定時に、[FEED]または[RESTART]を0.5秒以上押し続けた場合は、そのキーを連続して押したものと判断します。
- パラメータの変更は、設定後の[PAUSE]を押すことで有効となり、メモリーに登録されます。

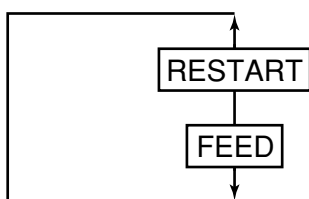
●設定内容の詳細

(1) 文字コード切り換え(FONT CODE)



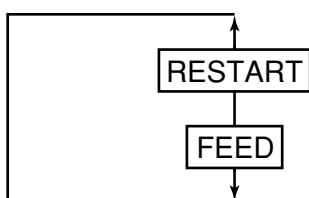
- PC-8
- PC-857
- PC-852
- PC-850
- Arabic
- LATIN9
- PC-1257
- PC-1254
- PC-1253
- PC-1252
- PC-1251
- PC-1250
- PC-855
- PC-851
- PC-866
- UTF-8

(2) 0の字体切り換え(ZERO FONT)



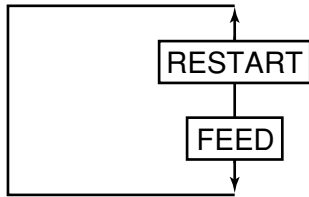
- 0(スラッシュ無し)
- Ø(スラッシュ有り)

(3) RS-232C通信速度切り換え(SPEED)



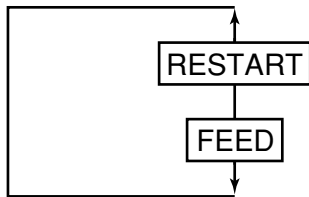
- 115200bps
- 38400bps
- 19200bps
- 9600bps
- 4800bps
- 2400bps

(4) RS-232Cデータ長切り換え(DATA LENG.)



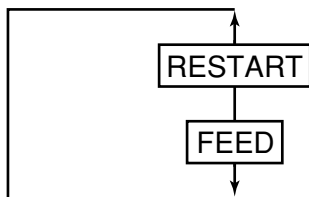
- 8bits
- 7bits

(5) RS-232Cストップビット長切り換え(STOP BIT)



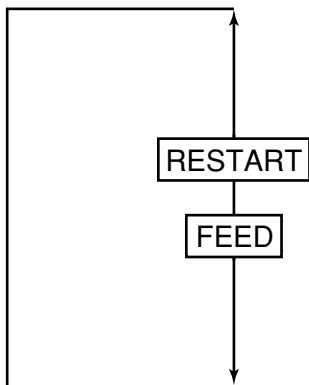
- 2ビット
- 1ビット

(6) RS-232Cパリティ切り換え(PARITY)



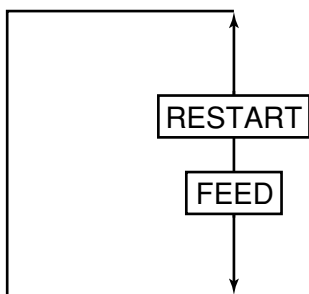
- EVEN
- ODD
- NONE(無し)

(7) RS-232C伝送制御方式(XON/XOFF+READY/BUSY)



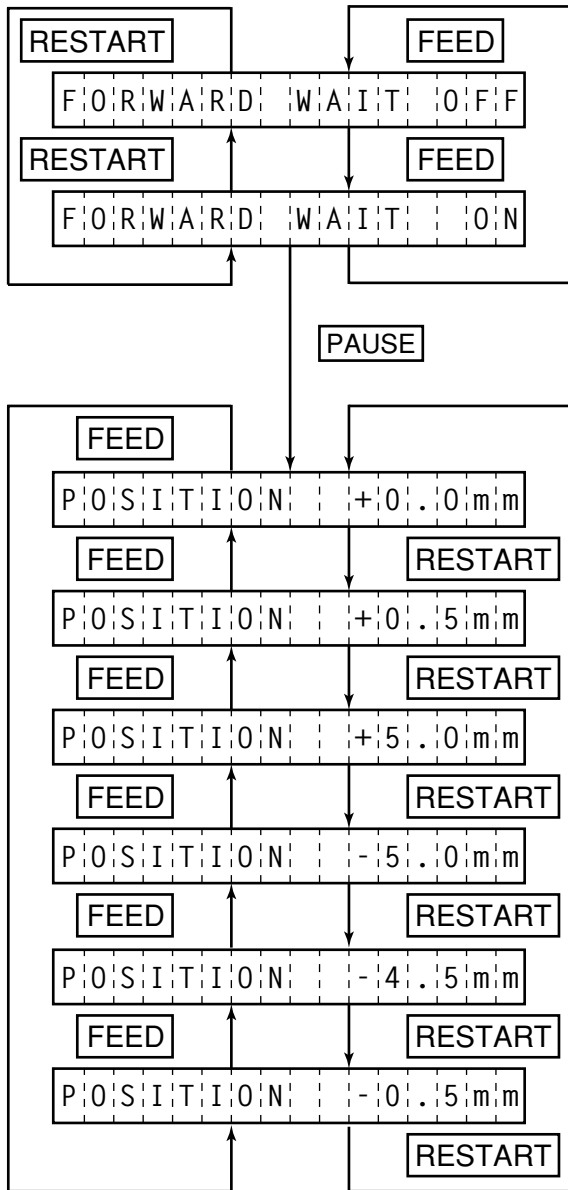
- XON/XOFF AUTO : XON/XOFF方式
(電源ON時XON、電源OFF時XOFF出力有り)
- XON+READY AUTO : XON/XOFF+READY/BUSY(DTR)方式
(電源ON時XON、電源OFF時XOFF出力有り)
- READY/BUSY : READY/BUSY(DTR)方式
(電源ON時XON、電源OFF時XOFF出力無し)
- XON/XOFF : XON/XOFF方式
(電源ON時XON、電源OFF時XOFF出力無し)
- READY/BUSY RTS : READY/BUSY(RTS)方式
(電源ON時XON、電源OFF時XOFF出力無し)

(8) メッセージ表示言語切り換え(LCD)



- ENGLISH : 英語
- ITALIAN : イタリア語
- JAPANESE : 日本語
- SPANISH : スペイン語
- DUTCH : オランダ語
- FRANCH : フランス語
- GERMAN : ドイツ語

(9) 自動正転待機切り換え(FOWARD WAIT)



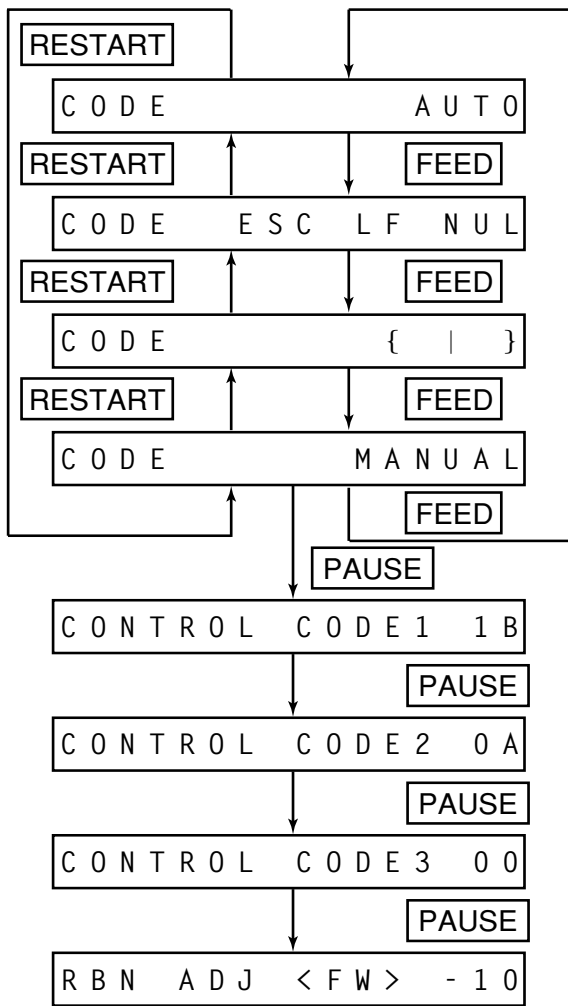
• OFF : 正転待機なし

• ON : 正転待機あり

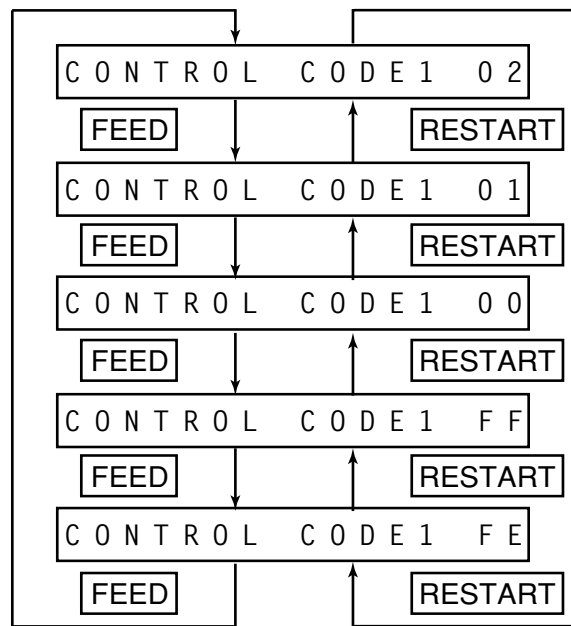
注) ラベルピッチが20mm未満の場合、正転待機ありに設定しても正転待機動作は行われません。この場合は、プリンタコマンドの正転/逆転フィードコマンドで制御してください。

正転待機時の停止位置調整値設定
 -5.0mm~+5.0mm(0.1mm単位)
 +方向 : より多く正転して停止する
 -方向 : より少なく正転して停止する

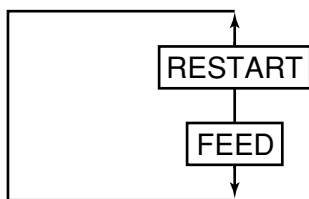
(10) 制御コード切り換え(CODE)



- AUTO : 自動切り換え
- ECS, LF, NUL : 手動切り換え(ECS, LF, NULモード)
- {, |, } : 手動切り換え({, |, }モード)
- MANUAL : コード指定(MANUALモード)

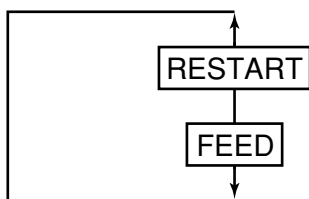


(11) ハクリ待ちステータス切り換え(PEEL OFF STS)



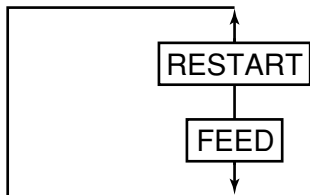
- OFF : 切り換え無し
- ON : 切り換え有り

(12) [FEED]キー機能設定(FEED KEY)



- FEED : 1枚紙送り
- PRINT : イメージバッファの内容を1枚印字

(13) 漢字特殊コード切り換え (KANJI CODE)



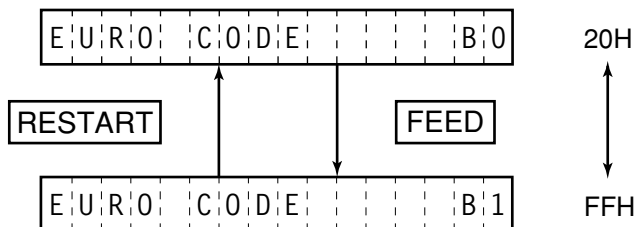
- TYPE 1 : Windowsコード対応
- TYPE 2 : オリジナルコード対応

※各タイプ指定時の印字文字とコードの対応表

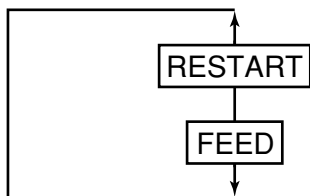
印字文字	TYPE1	TYPE2
①	2D21	2C44
②	2D22	2C45
③	2D23	2C46
④	2D24	2C47
⑤	2D25	2C48
⑥	2D26	2C49
⑦	2D27	2C4A
⑧	2D28	2C4B
⑨	2D29	2C4C
⑩	2D2A	2C4D
I	2D35	2231
II	2D36	2232
III	2D37	2233
IV	2D38	2234
V	2D39	2235
VI	2D3A	2236
VII	2D3B	2237
VIII	2D3C	2238
IX	2D3D	2239
X	2D3E	2C34

印字文字	TYPE1	TYPE2
mm	2D50	2C66
cm	2D51	2C67
km	2D52	2C69
mg	2D53	2243
kg	2D54	2244
cc	2D55	2C70
m ²	2D56	2C6B
"	2D60	2A22
No.	2D62	2249
TEL	2D64	2248
(株)	2D6A	222F
(代)	2D6C	2246
∫	2D72	2841

(14) Euroフォントコード設定 (EURO CODE)

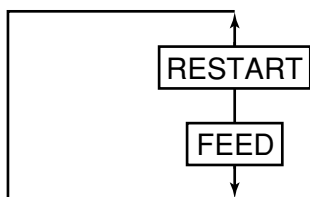


(15)自動断線チェック(AUTO HD CHK)



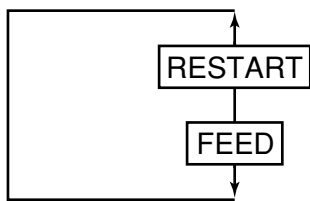
- OFF : 自動断線チェック無し
- ON : 自動断線チェック有り

(16)セントロACK/BUSYタイミング設定(ACK/BUSY)



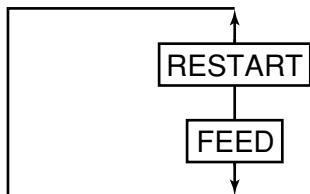
- TYPE 1
- TYPE 2

(17)WEBプリンタ設定(WEB PRINTER)



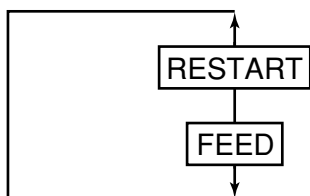
- OFF : WEBプリンタ機能無し
- ON : WEBプリンタ機能有り

(18)nlnit信号ON時のリセット処理切り換え(INPUT PRIME)



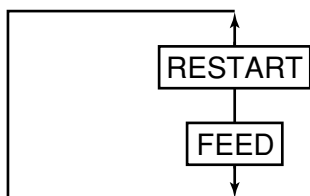
- OFF : リセット処理無し
- ON : リセット処理有り

(19)リボンニアエンド検出設定(RBN NEAR END)



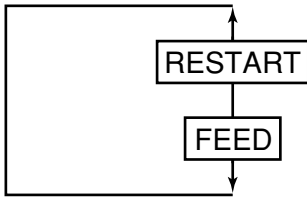
- 70m : 残り70mでリボンニアエンド
 - 30m : 残り30mでリボンニアエンド
 - OFF : リボンニアエンド検出なし
- 注)リボンニアエンドの検出には若干の誤差が生じますので、上記設定値は目安値です。

(20)拡張I/O動作モード設定(EX.I/O)



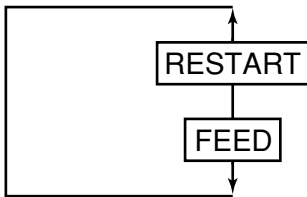
- TYPE1 : 標準仕様
- TYPE2 : インライン仕様

(21) プラグ&プレイ動作設定 (PLUG & PLAY)



- OFF : プラグ&プレイ動作無し
 - ON : プラグ&プレイ動作有り
- 注) USB接続した場合は、この設定に関係なくプラグ&プレイ動作有りとなります。

(22) ラベルエンド/リボンエラー処理設定 (LBL/RBN END)



- TYPE1 : ラベルエンド/リボンエラー検出時、発行途中で停止
- TYPE2 : ラベルエンド/リボンエラー検出時、可能な限り印字終了後に停止

●TYPE1:

ラベルエンドまたはリボンエラー検出時は、発行途中で即座にエラー停止します。
[RESTART]を押すと初期フィード後、エラーラベルの再発行から再開します。

●TYPE2:

ラベルエンドを検出した場合、その1枚を最後まで印字し、ホームポジションでエラー停止して“カミガ アリマセ ****”を表示します。残枚数表示は、[指定枚数] - [エラー停止時の発行終了枚数(エラー発生ラベルを含む)] となります。最終枚目でラベルエンドとなった場合は、スペースを表示します。

[RESTART]を押すと初期フィード後、エラー対象の次のラベルから発行します。最終枚目でラベルエンドとなった場合は、[RESTART]を押すと初期フィードのみを行い、ステータス応答有りのときは、初期フィードのフィード終了ステータスの送信に続き、発行終了ステータスを送信します。

リボンエラー検出時においては;

- ・ 残りのラベル長が30mm以上の場合、20mm印字してエラー停止します。停止時は、“リボンエラー-****”を表示します。残枚数表示は、[指定枚数] - [エラー停止時の発行終了枚数] - 1 となります。最終枚目でリボンエラーになった場合は、スペースを表示します。
[RESTART]を押すと初期フィード後、エラー対象の次のラベルから発行します。最終枚目でリボンエラーになった場合は、[RESTART]を押すと初期フィードのみを行います。
- ・ リボンエラー検出時、残りのラベル長が30mm未満の場合、その1枚は最後まで印字し、ホームポジションでエラー停止します。停止時は、“リボンエラー-****”を表示します。残枚数表示は、[指定枚数] - [エラー停止時の発行終了枚数(エラー発生ラベルを含む)] となります。最終枚目でリボンエラーになった場合は、スペースを表示します。
[RESTART]を押すと初期フィード後、エラー対象の次のラベルから発行します。最終枚目でリボンエラーになった場合は、[RESTART]を押すと初期フィードのみを行い、ステータス応答有りのときは、初期フィードのフィード終了ステータスの送信に続き、発行終了ステータスを送信します。

【TYP2の例】

《ケース1》

発行枚数= 5 枚で、3 枚目の発行中にラベルエンドを検出した場合:

①②③



③を発行終了後、エラー停止(表示: かがアワセ 2)

[RESTART]を押すと初期フィード後、④、⑤を発行する。

発行完成品は①～⑤

《ケース2》

発行枚数= 5 枚で、3 枚目の発行中にリボンエラーを検出し、残りのラベル長が30mm以上の場合:

①②③



20mm印字後、エラー停止(表示: リボンエラー 2)

[RESTART]を押すと初期フィード後、④、⑤を発行する。

発行完成品は①、②、④、⑤

《ケース3》

発行枚数= 5 枚で、3 枚目の発行中にリボンエラーを検出し、残りのラベル長が30mm未満の場合:

①②③

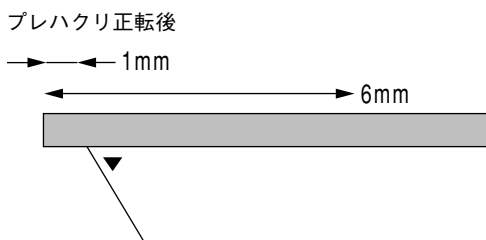
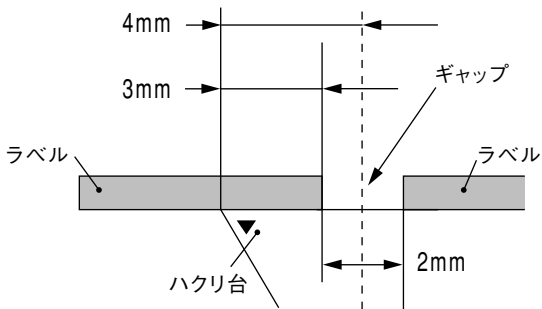
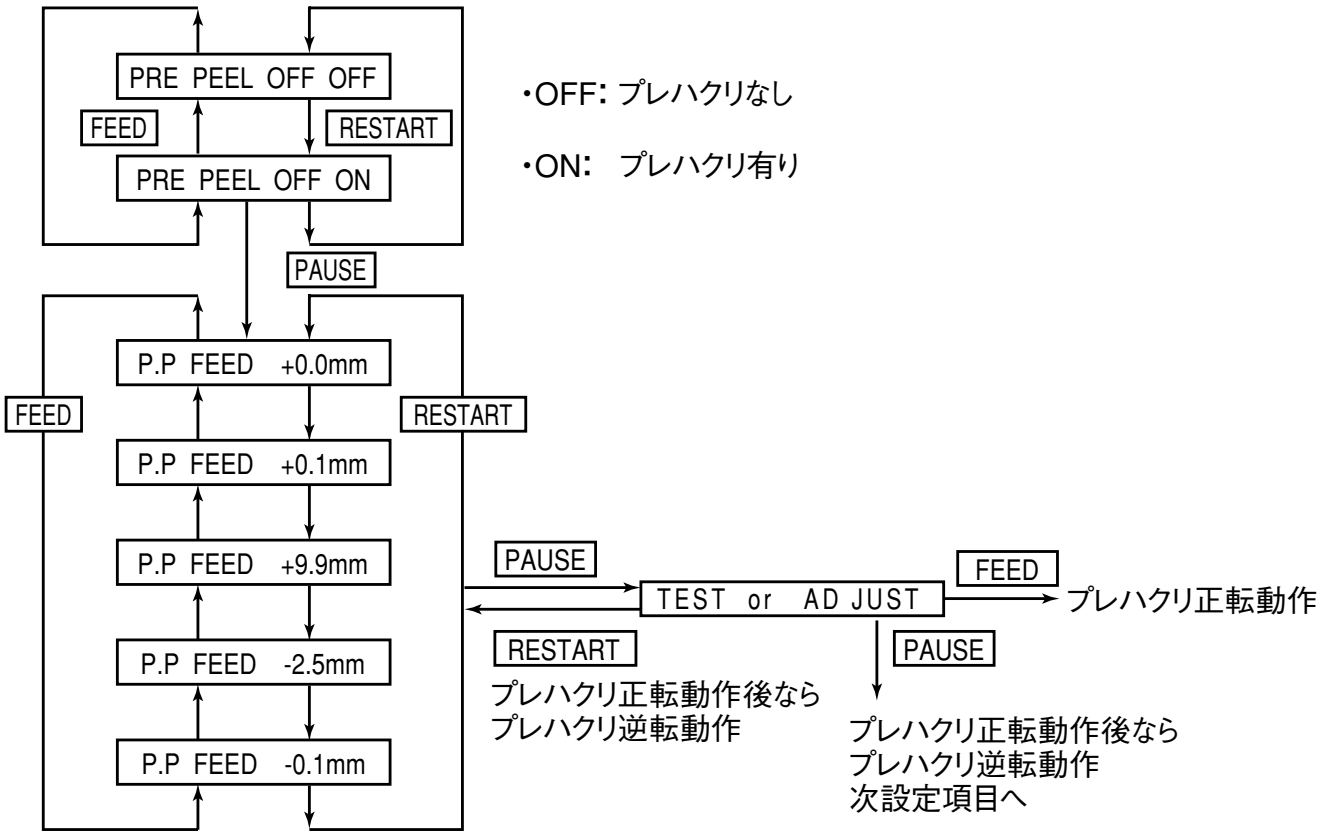


③を発行終了後、エラー停止(表示: リボンエラー 2)

[RESTART]を押すと初期フィード後、④、⑤を発行する。

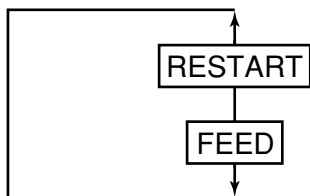
発行完成品は①～⑤

(23) プレハクリ処理設定(PRE PEEL OFF)



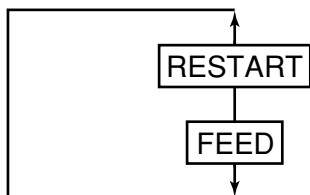
- ハクリ発行時の印字停止位置は、ラベル間ギャップの中心からハクリ台先端までの距離が、4mmになるように停止します。ラベル間ギャップ2.0mmを想定し、プレハクリの距離は初期値で6.0mmとしています。これはプレハクリ動作によってハクリ台より前方に送出される距離は1.0~2.0mmが効果が大きいです。
- ラベル間ギャップが大きい場合など、ハクリ台より前方に送出される距離が適正でないときは、プレハクリを微調してください。
- 微調設定に入ると、適正な微調値を確認するためのテスト動作が実行できます。このテスト動作で正転停止した用紙先端がハクリ台先端に一致した場合、実際のプレハクリ正逆転量は適正となります。

(24)バックフィード速度設定(BACK SPEED)



- STD : 3ips(3インチ/秒)
- LOW : 2ips(2インチ/秒)

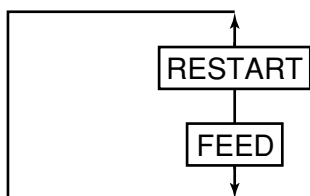
(25)Max i C o d e仕様設定 (MAX I CODE)



- TYPE 1 : 既存バージョンとの互換仕様
- TYPE 2 : 特殊仕様

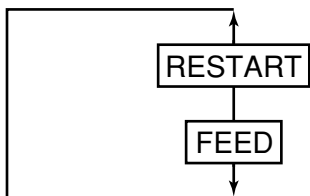
注)このパラメータの設定内容により、コマンドで指定するモードと実際に処理されるモードの関係が異なります。また、一部データの送り方も異なります。

(26)キーボード I/F設定 (KB I/F)



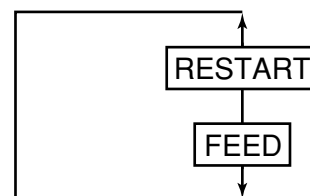
- OFF : 動作しない
- KB60(1) : KB-60 旧バージョン
- KB60(2) : KB-60 現行バージョン
- KB80 : KB-80

(27)ハクリモータートルク切換え設定 (PEEL OFF TRQ)



- R0: 弱い
- R1: ↑
- R2: ↓
- R3: 強い

(28)印加エネルギーテーブル設定 (TONE TABLE)

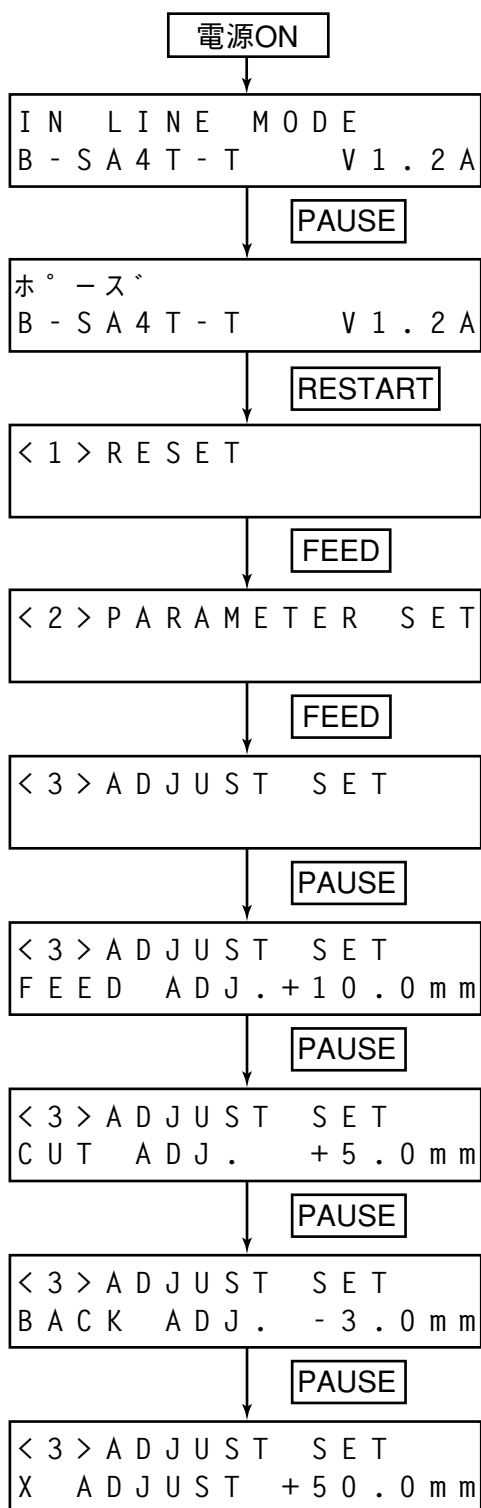


- TYPE1 : 標準テーブル
- TYPE2 : 追加テーブル1

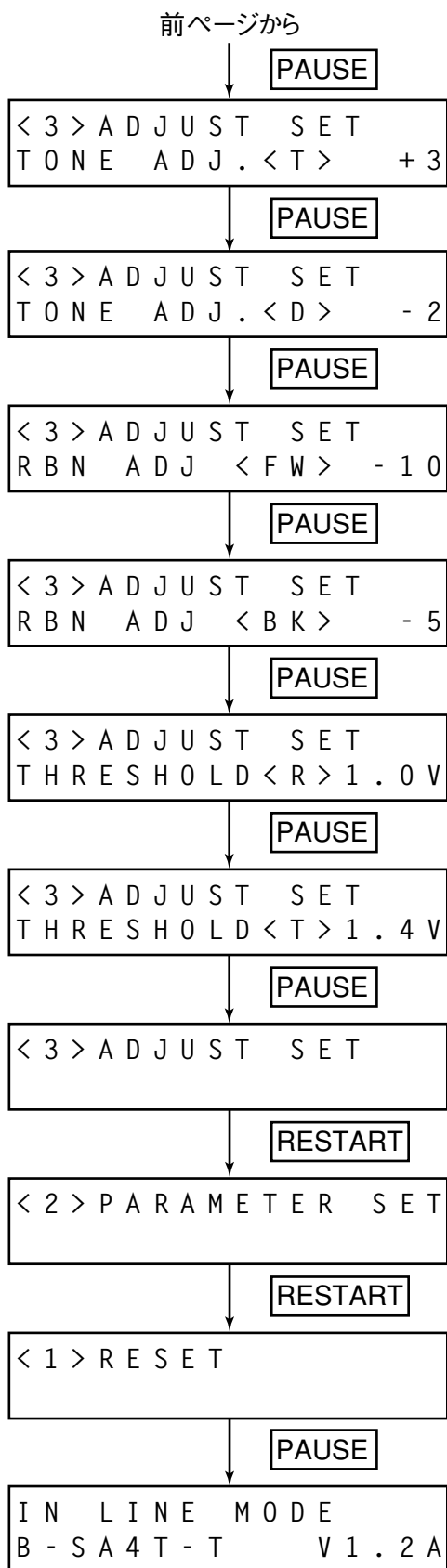
各種微調値設定内容の変更

システムモードで設定した各種微調値の内容を、インラインモードで変更することができます。ここでは、各種微調値の設定および変更操作について説明します。

●操作例



- (1) 待機中です。
- (2) [PAUSE]を押します。
- (3) ポーズ状態になります。
- (4) ポーズ状態中に[RESTART]を3秒以上押し続けます。
- (5) リセットのメニューが表示します。
- (6) [FEED]を押します。
- (7) パラメータ設定のメニューが表示します。
- (8) [FEED]を押します。
- (9) 微調値設定のメニューが表示します。
- (10) [PAUSE]を押します。
- (11) フィード量微調設定
[FEED]または[RESTART]で設定します。
- (12) [PAUSE]を押します。
- (13) カット位置(またはハクリ位置)微調設定
[FEED]または[RESTART]で設定します。
- (14) [PAUSE]を押します。
- (15) バックフィード量微調設定
[FEED]または[RESTART]で設定します。
- (16) [PAUSE]を押します。
- (17) X方向座標微調設定
[FEED]または[RESTART]で設定します。



- (18) [PAUSE]を押します。
- (19) 印字濃度微調設定(転写モード)
[FEED]または[RESTART]で設定します。
- (20) [PAUSE]を押します。
- (21) 印字濃度微調設定(直接発色モード)
[FEED]または[RESTART]で設定します。
- (22) [PAUSE]を押します。
- (23) リボンモーター(巻き取り側)電圧微調設定
[FEED]または[RESTART]で設定します。
- (24) [PAUSE]を押します。
- (25) リボンモーター(バックテンション側)電圧微調設定
[FEED]または[RESTART]で設定します。
- (26) [PAUSE]を押します。
- (27) 反射センサー手動スレッシュولد値微調設定
[FEED]または[RESTART]で設定します。
- (28) [PAUSE]を押します。
- (29) 透過センサー手動スレッシュولد値微調設定
[FEED]または[RESTART]で設定します。
- (30) [PAUSE]を押します。
- (31) 微調値設定のメニューに戻ります。
- (32) [RESTART]を押します。
- (33) パラメータ設定のメニューに戻ります。
- (34) [RESTART]を押します。
- (35) リセットのメニューに戻ります。
- (36) [PAUSE]を押します。
- (37) 電源投入後の初期状態に戻ります。

補足

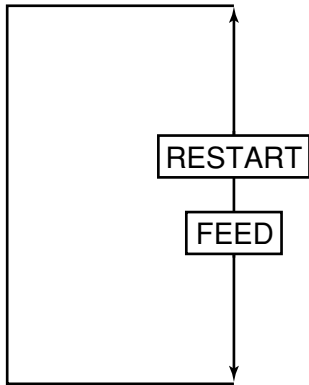
- 微調値を設定するときに[FEED]と[RESTART]を同時に押すと、システムモードメニューの表示に戻ります。
- 微調値を設定するとき、[FEED]または[RESTART]を0.5秒以上押し続けた場合は、そのキーを連続して押したものと判断します。
- 微調値の変更は、設定後の[PAUSE]を押すことで有効となり、メモリーに登録されます。
- キー操作による各微調値は、コンピュータからの各微調値に加算され、本機を制御します。ただし、各微調値の最大値は以下のとおりです。

* フィード量微調値	±50.0mm
* カット(またはハクリ)位置微調値	±50.0mm
* バックフィード量微調値	±9.9mm
* 印字濃度微調値(転写および直接発色モード)	±10step
* X方向座標微調値	±99.9mm
* リボンモーター駆動電圧微調値(巻き取り側)	-15step~+2step
* リボンモーター駆動電圧微調値(バックテンション側)	-15step~+10step
* 反射センサー手動スレッシュホールド微調値	0.0~4.0V
* 透過センサー手動スレッシュホールド微調値	0.0~4.0V

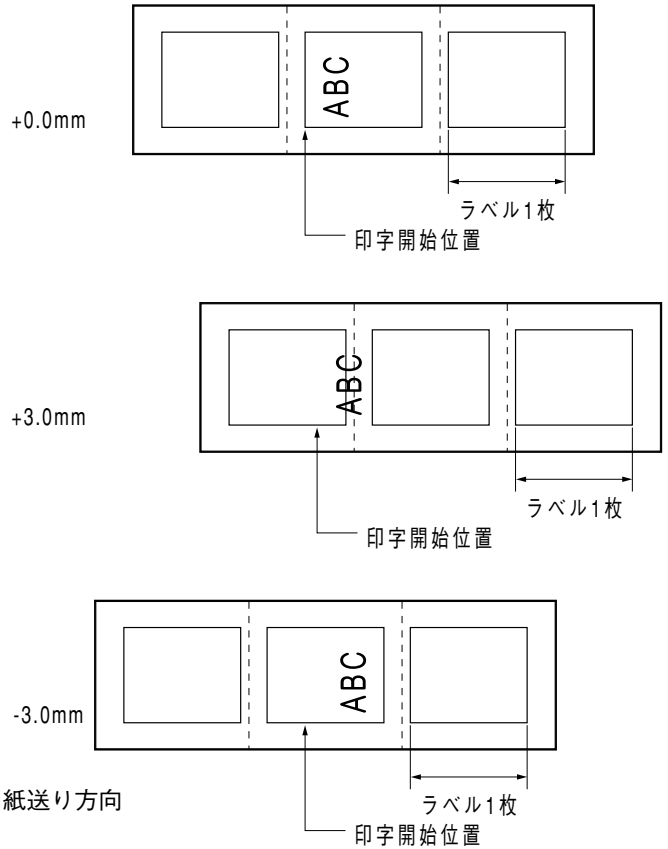
- X方向座標微調とは、描画のX座標を右方向、または左方向へ調整することです。
微調整は有効印字幅の範囲内で行ってください。(マイナス方向に微調を行って座標0に到達したフィールドは、それ以上マイナス方向に調整しても0のままとなります)
- 自己診断結果印字およびテスト印字のときは、X方向座標の微調値を無視します。
- 印字濃度の初期微調値は「0」です。

●設定内容の詳細

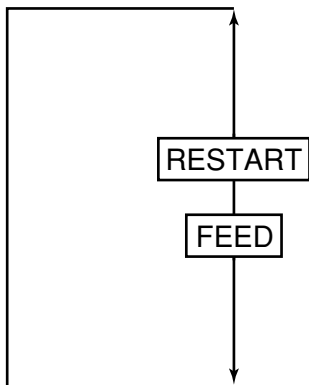
(1) フィード量微調(FEED ADJ.)



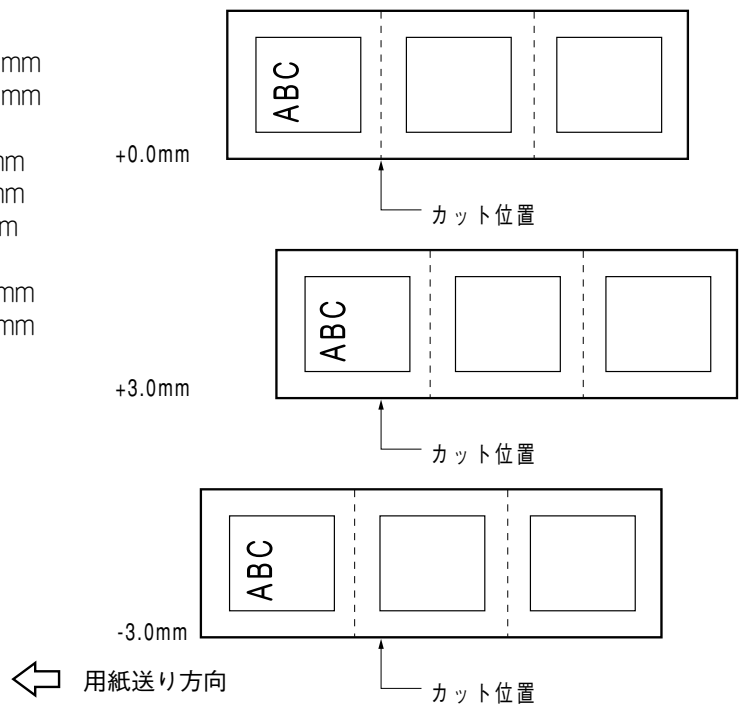
+50.0mm
+49.9mm
}
+0.1mm
+0.0mm
-0.1mm
}
-49.9mm
-50.0mm



(2) カット(またはハクリ)位置微調(CUT ADJ.)



+50.0mm
+49.9mm
}
+0.1mm
+0.0mm
-0.1mm
}
-49.9mm
-50.0mm



<カッター使用時の22.0mm以下のラベル対応>

通常使用状態において、カット発行可能なラベルの最小ラベルピッチは22.0mmです。22.0mm以下のラベル(仕様外のサイズ)を使用した場合、ラベル間のギャップ部分をカットした後、ホームポジションまでバックフィードする際、ラベルのエッジ部分が印字ヘッドのエッジに引っ掛かり、正規のホームポジションまでバックフィードできないことがあります。この場合、以下に示す方法を用いることにより、この問題を回避することができます。

方法 カット位置微調値を調整することで回避する方法

(ただし、この方法を用いるとヘッド～カッター間に印字済みラベルが1枚以上取り残されることになるため、ラベル発行またはフィードにより、ヘッド～カッター間に残っているラベルを取り出すようにしなければならない)

(a) カット位置微調値算出方法

以下の計算式によりカット位置微調値を算出することができます。

ただし、この微調値を使用しても正規のホームポジションまで逆転フィードできない場合は、任意の微調値にて調整してください。

カット位置微調値 = (ヘッドとカッターの間に残っている枚数) × (ラベルピッチ)

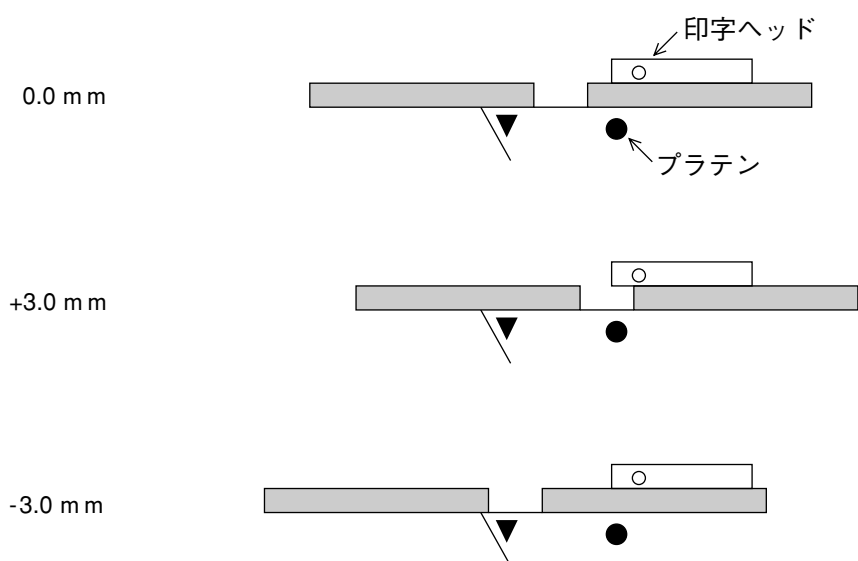
$$= \left\lfloor \frac{22.0\text{mm}}{\text{ラベルピッチ}} \right\rfloor \times (\text{ラベルピッチ})$$

※除算結果は小数点切り捨て

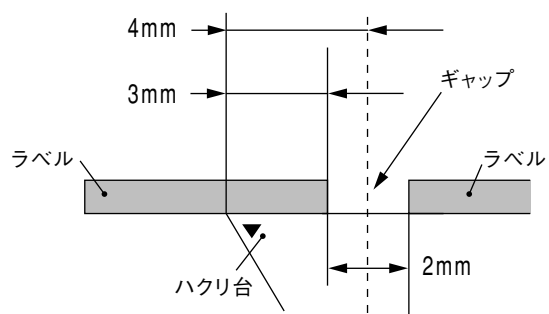
(例) ラベルピッチ = 20.0mmの場合

$$\begin{aligned} \text{カット位置微調値} &= \left\lfloor \frac{22.0\text{mm}}{20.0\text{mm}} \right\rfloor \times (20.0\text{mm}) \\ &= 1 \times 20.0\text{mm} \\ &= +20.0\text{mm} \end{aligned}$$

【ハクリ位置微調】

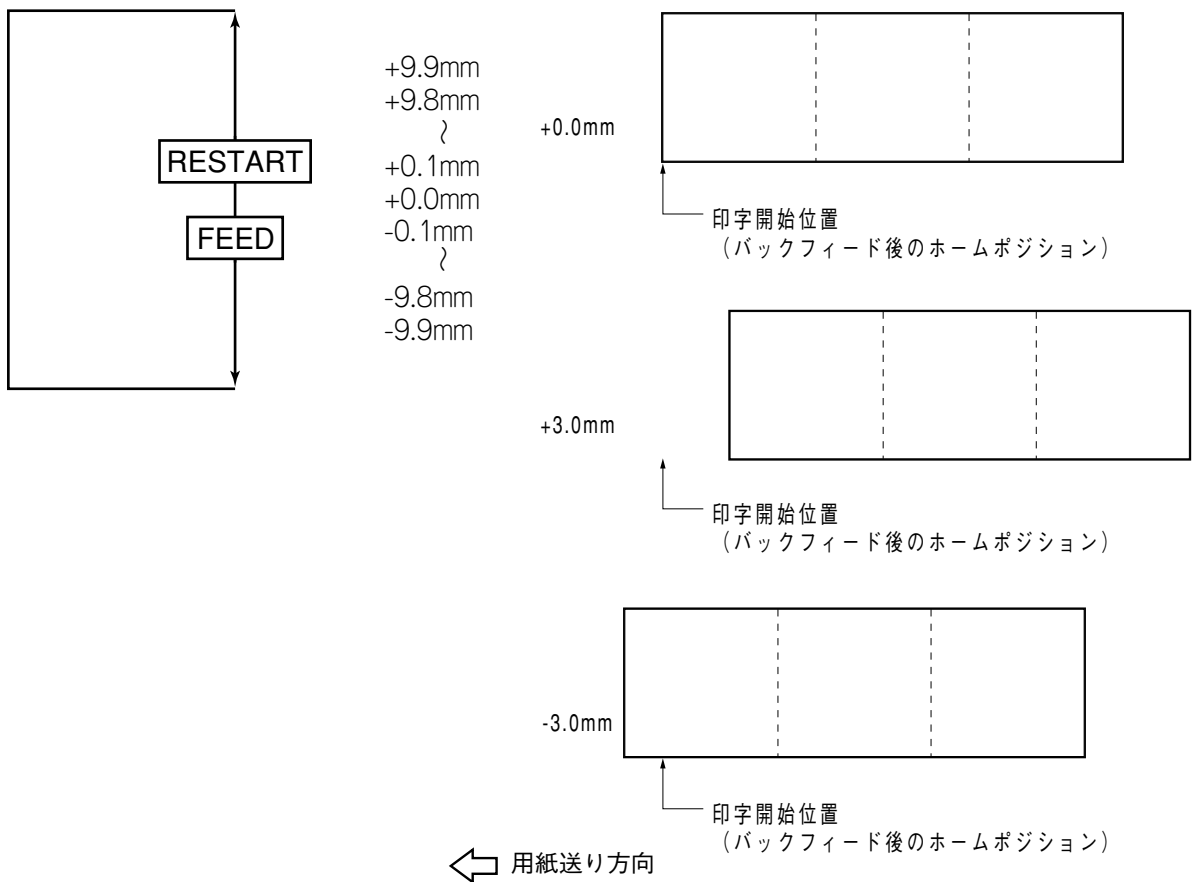


補足



- ハクリ発行時の印字停止位置は、ラベル間ギャップの中心からハクリ台先端までの距離が、4mmになるように停止します。これは、ラベル間ギャップ2mmを想定して設計しているためです。
- ラベル間ギャップが大きい場合など、停止位置が適切でないときは、ハクリ位置微調で印字停止位置を変更してください。

(3) バックフィード量微調(BACK ADJ.)

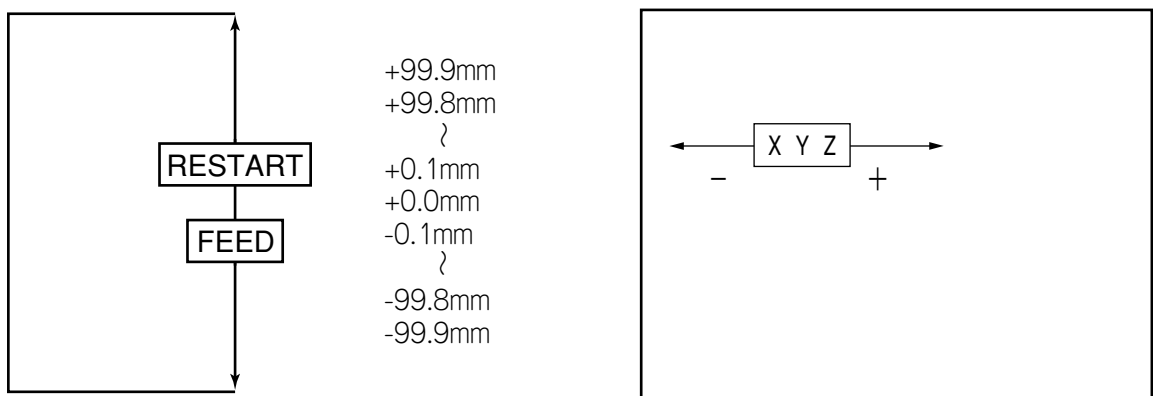


補足

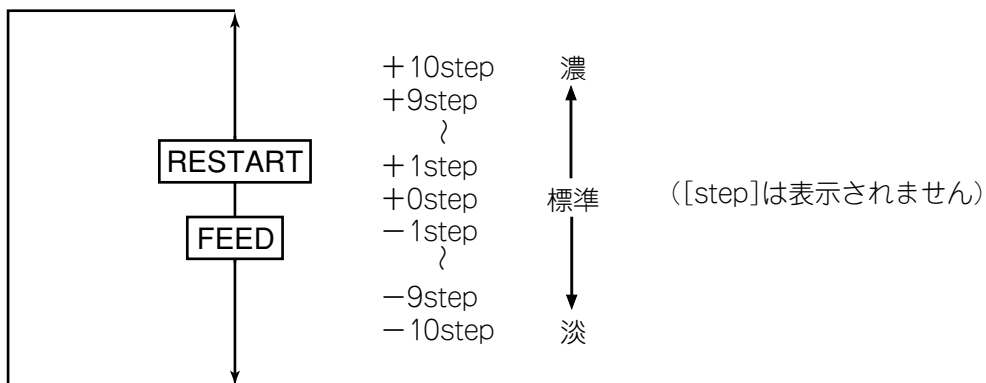
- バックフィード動作時は、条件によって正転した距離と同じ距離だけバックフィードしても、元の位置まで戻らない場合があります。

用紙検出センサーを使用して発行する場合、印字ヘッド～用紙センサー間の距離(67.9mm)とほぼ同じサイズのラベルピッチ(またはタグピッチ)の用紙を使用してバックフィードを伴う動作(カット発行、ハクリ発行、自動正転待機)をする場合、バックフィードして元の位置まで戻らないことによるエラーが発生することがあります。このようなときは、+方向(バックフィード量を多くする)のバックフィード量微調を設定し、エラーが発生しないようにしてください。

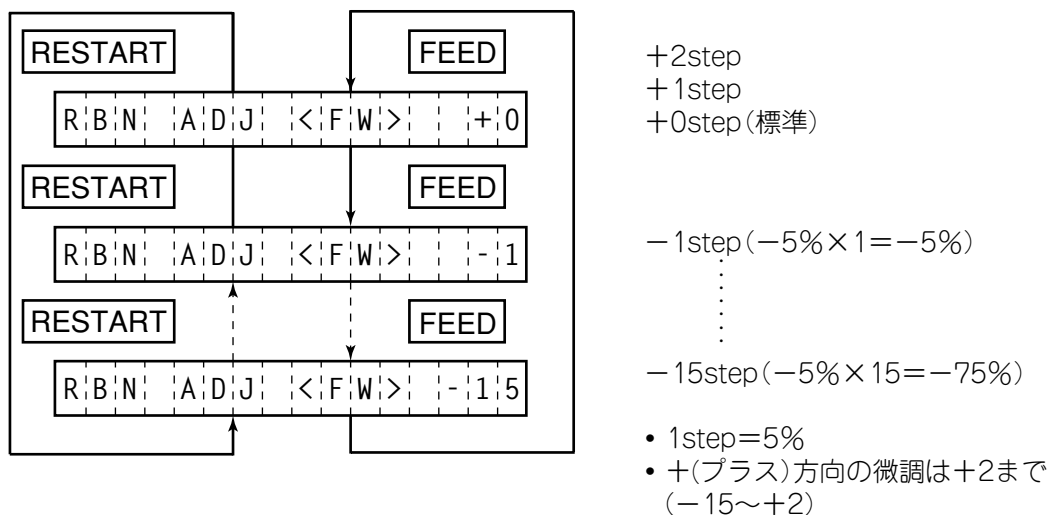
(4) X方向座標微調(X ADJUST)



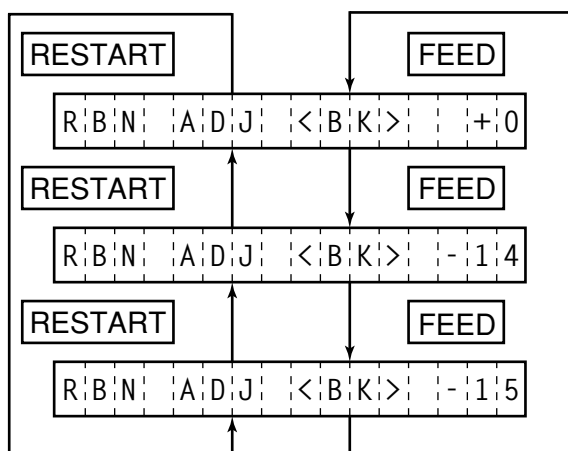
(5) 印字濃度微調(転写/直接発色)(TONE ADJ.)



(6) リボンモーター駆動電圧微調(巻き取り側)(RBN ADJ <FW>)



(7) リボンモーター駆動電圧微調(バックテンション側)(RBN ADJ <BK>)



+ 10step

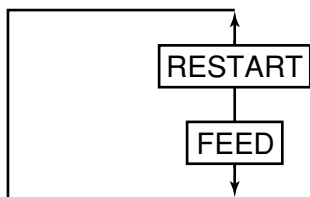
 + 0step (標準)

 - 14step ($-5\% \times 14 = -70\%$)

- 15step ($-5\% \times 15 = -75\%$)

- 1step=5%
- +(プラス)方向の微調は+10まで (-15~+10)

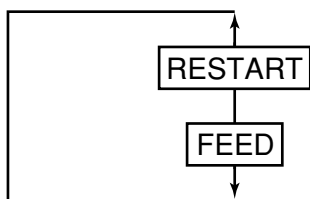
(8) 透過センサー手動スレッシュホールド微調(THRESHOLD <T>)



- 4.0V
- } (0.1V単位)
- 0.0V

(注) 微調設定で0.0Vを設定した場合、電源OFF→ONで初期値の1.0Vに補正されます。

(9) 反射センサー手動スレッシュホールド微調(THRESHOLD <R>)



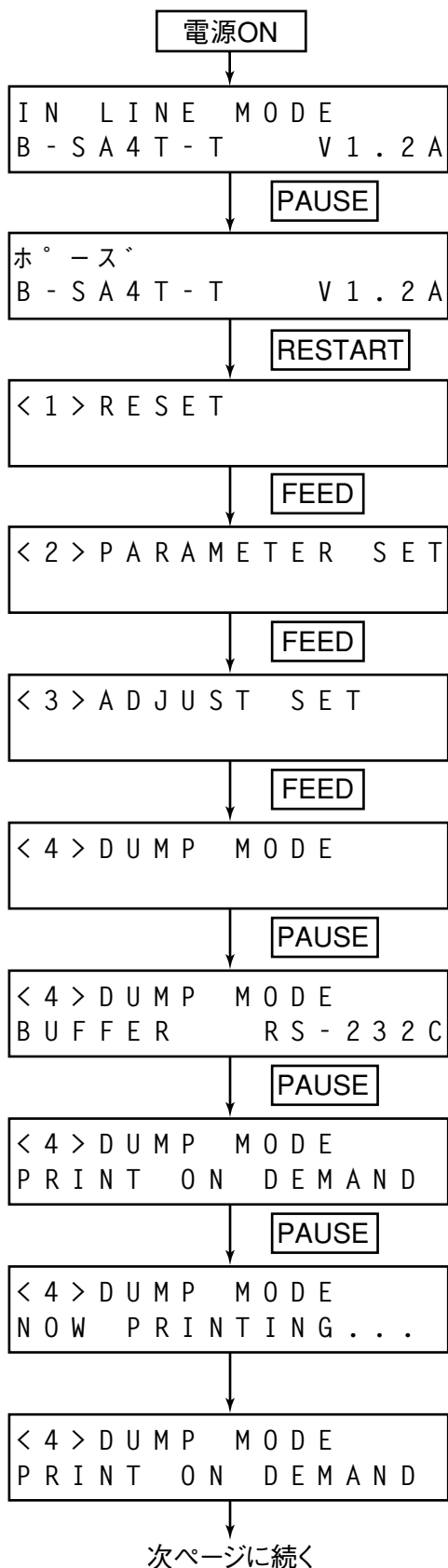
- 4.0V
- } (0.1V単位)
- 0.0V

(注) 微調設定で0.0Vを設定した場合、電源OFF→ONで初期値の1.4Vに補正されます。

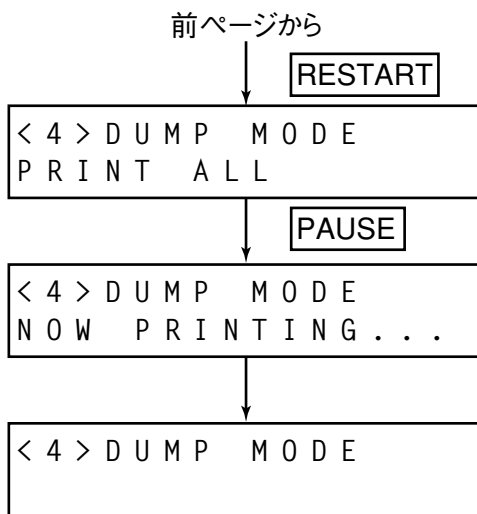
受信バッファのダンプリスト出力

受信バッファのダンプリスト出力操作について説明します。

●操作例



- (1) 待機中です。
- (2) [PAUSE]を押します。
- (3) ポーズ状態になります。
- (4) ポーズ状態中に[RESTART]を3秒以上押し続けます。
- (5) リセットのメニューが表示します。
- (6) [FEED]を押します。
- (7) パラメータ設定のメニューが表示します。
- (8) [FEED]を押します。
- (9) 微調値設定のメニューが表示します。
- (10) [FEED]を押します。
- (11) ダンプリスト出力モードのメニューが表示します。
- (12) [PAUSE]を押します。
- (13) 出力する受信バッファを選択します。
[FEED]または[RESTART]で選択します。
- (14) [PAUSE]を押します。
- (15) 印字方法を選択します。
[FEED]または[RESTART]で選択します。
- (16) [PAUSE]を押します。
- (17) 受信バッファデータの印字が開始します。
- (18) 166行分印字します。
- (19) 印字方法を選択します。
[FEED]または[RESTART]で選択します。



(20)[RESTART]を押します。

(21)印字方法を選択します。
[FEED]または[RESTART]で選択します。

(22)[PAUSE]を押します。

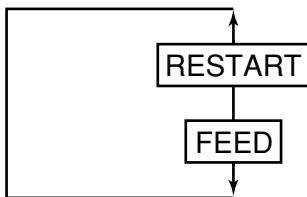
(23)受信バッファデータの印字が開始します。

(24)残りをすべて印字します。

(25)印字終了後、ダンプリスト出力モードのメニューに戻ります。

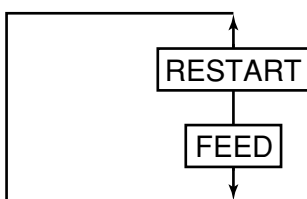
● 設定内容の詳細

• 受信バッファ選択(BUFFER)



- RS-232C : RS-232C受信バッファ
- CENTRO. : セントロニクス受信バッファ
- NETWORK : ネットワークI/F受信バッファ
- BASIC1 : ベーシックインタプリタ
I/F → インタプリタ間バッファ
- BASIC2 : ベーシックインタプリタ
インタプリタ → プリンタ間バッファ
- USB : USB受信バッファ

• 印字方式選択(PRINT)



- ON DEMAND : 166行分(約50cm)印字後、一旦停止する。
- ALL : バッファデータをすべて印字するまで止まらない。

補足

- 印字条件は以下のとおりです。
 - * 印字幅 : 約100mm
 - * センサー指定 : なし
 - * 印字速度 : 101.6mm(4インチ)/秒
 - * 転写/発色は使用中の設定に従います。
 - * 1行に16バイト分印字します。
 - * 新しいデータから古いデータに向かって印字します。
 - * 受信バッファライトポインタが指しているデータは肉太文字で印字します。

• 受信バッファサイズ

- RS-232C : 1MB(65536行印字)
- セントロニクス : 1MB(65536行印字)
- ネットワーク/F : 1MB(65536行印字)
- ベーシック1 : 8KB(512行印字)
- ベーシック2 : 8KB(512行印字)
- USB : 1MB(65536行印字)

• すべての受信データを印字するためには、以下に示す長さのラベルが必要となります。

- RS-232C : 198.2m
- セントロニクス : 198.2m
- ネットワーク/F : 198.2m
- ベーシック1 : 2m
- ベーシック2 : 2m
- USB : 198.2m


• 受信データダンプ印字中にエラーが発生した場合は、エラーメッセージを表示して発行を停止します。
 また、エラーは[PAUSE]を押すと解除され、受信データダンプモード表示(<<4>DUMP MODE)に戻ります。
 エラー復帰後の自動再発行は行ないません。

● ダンプリスト出カイメージ

```

:
:
:
00 00 00 00 00 00 00 00 00 00 00 00 00 00 00 00 .....
00 00 00 00 00 00 00 00 00 00 00 00 00 00 00 00 .....
00 00 00 00 00 00 00 00 00 00 00 00 00 00 00 00 .....
00 00 00 00 00 00 00 00 00 00 00 00 00 00 00 00 .....
7B 41 58 3B 2B 30 30 30 2C 2B 30 30 30 2C 2B 30 {AX;+000,+000,+0
30 7C 7D 7B 44 30 37 37 30 2C 31 31 30 30 2C 30 0|}{D0760,1100,0
37 34 30 7C 7D 7B 43 7C 7D 7B 4C 43 3B 30 30 33 740|}{C|}{LC;003
30 2C 30 30 32 30 2C 30 30 33 30 2C 30 36 36 30 0,0020,0030,0660
2C 30 2C 32 7C 7D 7B 4C 43 3B 30 30 37 30 2C 30 ,0,2|}{LC;0070,0
30 32 30 2C 30 30 37 30 2C 30 36 36 30 2C 30 2C 020,0070,0660,0,
39 7C 7D 7B 4C 43 3B 30 30 35 30 2C 30 30 32 30 9|}{LC;0050,0020
:
:
:
44 45 46 47 48 49 4A 7C 7D 7B 50 43 31 30 3B 30 DEFGHIJ|}{PC10;0
33 35 30 2C 30 34 30 30 2C 31 2C 31 2C 4B 2C 30 350,0400,1,1,K,0
30 2C 42 3D 41 42 43 44 65 66 67 68 69 6A 6B 6C 0,B=ABCDefghijkl
:
:
:
6D 6E 6F 70 7C 7D 7B 50 56 30 32 3B 30 33 33 30 mnop|}{PV02;0330
2C 30 36 36 30 2C 30 32 37 30 2C 30 32 35 30 2C ,0660,0270,0250,
41 2C 30 30 2C 42 3D 42 7C 7D 7B 50 56 30 33 3B A,00,B=B|}{PV03;
:
:
:
3B 30 39 30 30 2C 30 31 38 30 2C 54 2C 48 2C 30 ;0900,0180,T,H,0
35 2C 41 2C 30 3D 31 32 33 34 35 36 37 38 39 30 5,A,0=1234567890
41 42 43 44 45 7C 7D 00 00 00 00 00 00 00 00 00 ABCDE|}.....
    
```

紙送り方向



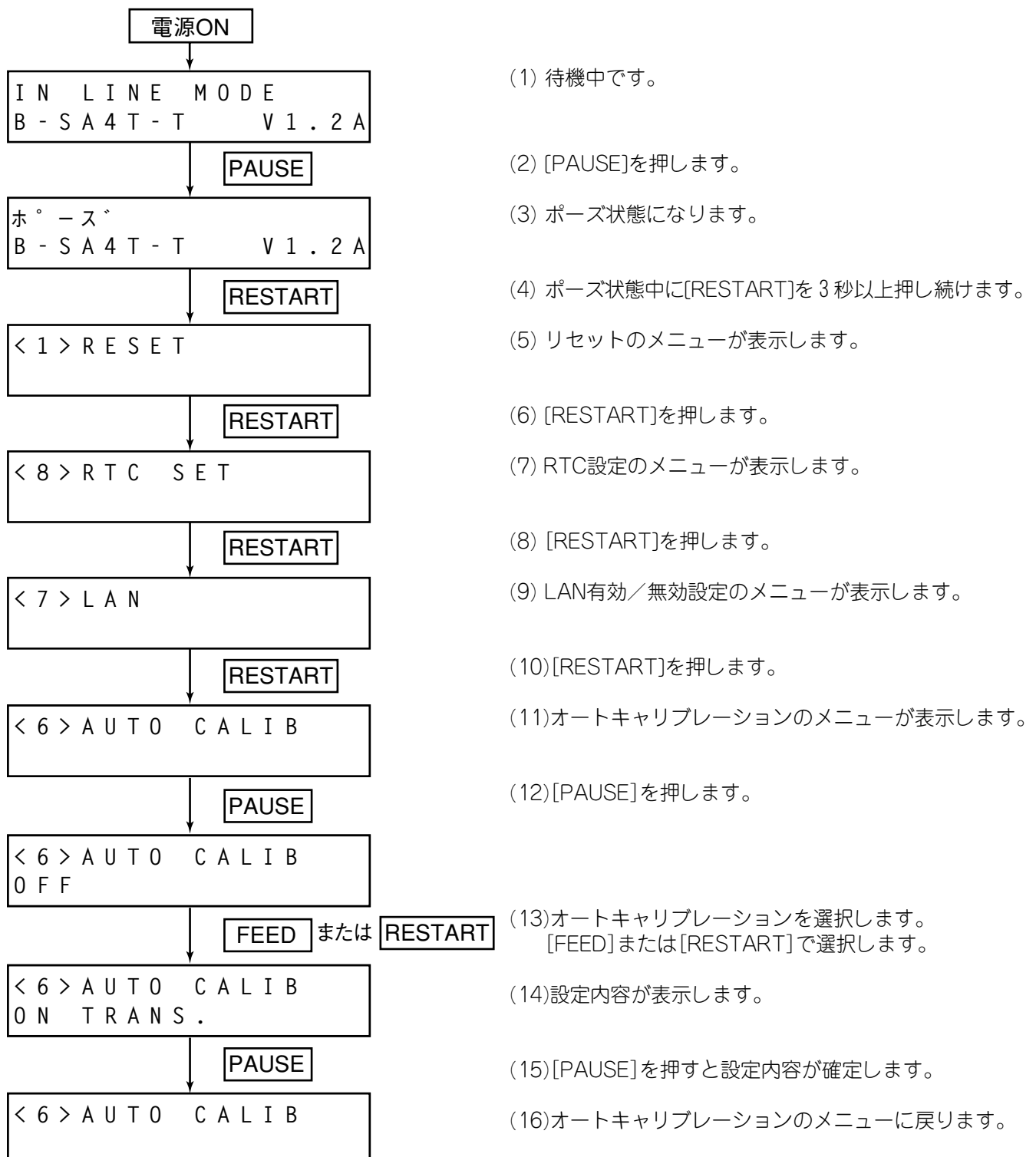
オートキャリブレーション設定

本機の電源ON時に、手動スレッシュホールド値を自動的に較正させる設定です。

この設定が「有効」の場合、電源投入時またはヘッド開閉時に自動的に用紙をフィードして黒マークまたはギャップを探し、センサー手動スレッシュホールド、ラベルピッチを算出して印字開始位置で停止します。

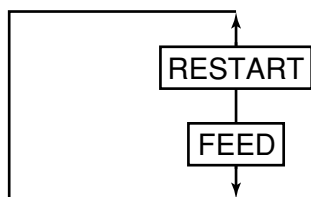
なお、コマンド指定された用紙長、有効印字長、およびセンサー種は無視されます。

●操作例



●設定内容の詳細

・オートキャリブレーション設定(AUTO CALIB)



- OFF : 無効
- ON TRANS.. : 透過センサー有効
- ON REFLECT : 反射センサー有効

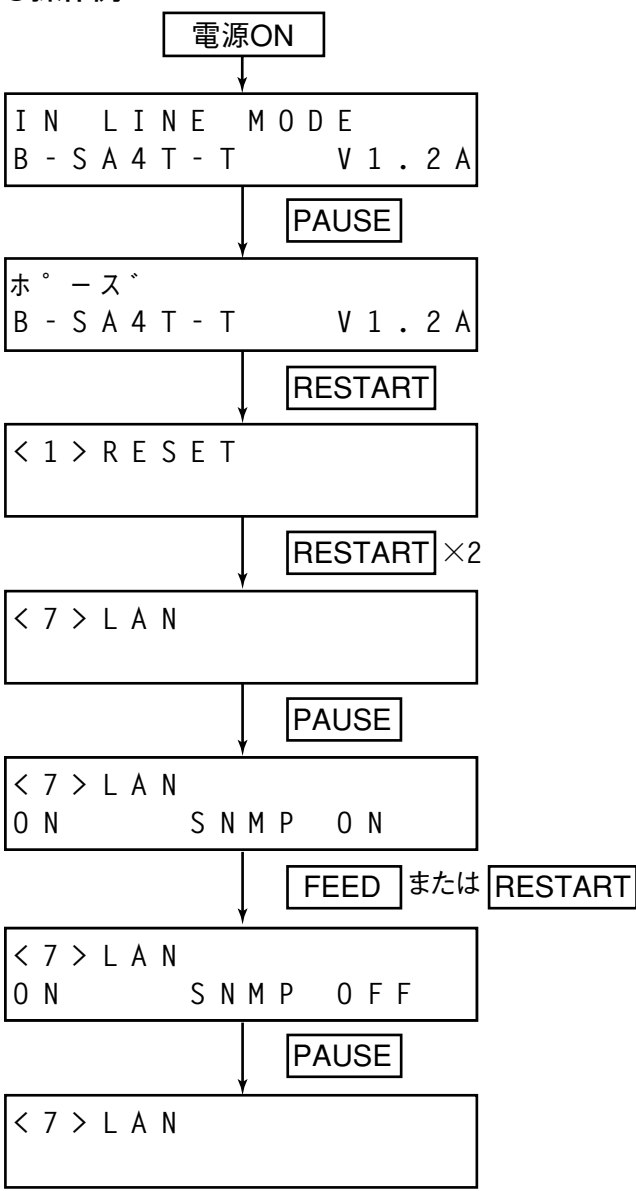
補足

- この設定が「有効」の場合、電源投入時またはヘッド開閉時にオートキャリブレーション動作を開始します。
- この設定が「有効」の場合、コマンド指定された用紙長、有効印字長、およびセンサー種は無視されます。
- 反射センサーが「有効」の場合、反射センサー入力値から最も入力値が低い部分を見つけて黒マークと見なし、反射センサー手動スレッシュヨルド微調値を加えて黒マークのスレッシュヨルドとします。
- 透過センサーが「有効」の場合、透過センサー入力値から最も入力値が低い部分を見つけてギャップと見なし、透過センサー手動スレッシュヨルド微調値を引いてギャップのスレッシュヨルドとします。
- 動作開始から160.0mmまでセンサー入力値をサンプリングし、スレッシュヨルドを決定します。
すでに2個以上の黒マークまたはギャップが存在しているときは、用紙長も算出して実測黒マークまたはギャップの終端1mm前で停止します。
- 上記条件の下で2個目の黒マークまたはギャップを認識できない場合は、検出動作を延長して黒マークまたはギャップを探し、最大500.0mmまで延長して見つけれないときは、フィードジャムとして停止します。
- オートキャリブレーション動作が可能な用紙ピッチは、10.0mm～150.0mmまでです。
- カッターモジュールを装着している場合で、前回の発行がカット発行のときは、停止後に排出カットを行います。
- ハクリ剥離発行時にオートキャリブレーションは機能しません。
- オートキャリブレーション動作中にラベルエンド、ヘッドオープンはエラー停止します。ヘッドクローズによってエラーが解除されると、動作を再開します。
- オートキャリブレーション動作中は、必ずリボン駆動を行ってください。リボンが無い場合はエラーにはなりません、動作終了後に動作条件がリボン無しに設定されます。

LAN有効／無効設定

本機をコンピュータにLAN接続する場合は「有効」に設定します。LAN接続しないときは、必ず「無効(OFF)」に設定してください。

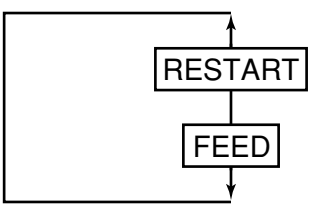
●操作例



- (1) 待機中です。
- (2) [PAUSE]を押します。
- (3) ポーズ状態になります。
- (4) ポーズ状態中に[RESTART]を3秒以上押し続けます。
- (5) リセットのメニューが表示します。
- (6) [RESTART]を2回押します。
- (7) LAN有効／無効設定のメニューが表示します。
- (8) [PAUSE]を押します。
- (9) LANの有効／無効を設定します。
[FEED]または[RESTART]で選択します。
- (10) 設定内容が表示します。
- (11) [PAUSE]を押すと設定内容が確定します。
- (12) LAN有効／無効設定のメニューに戻ります。

●設定内容の詳細

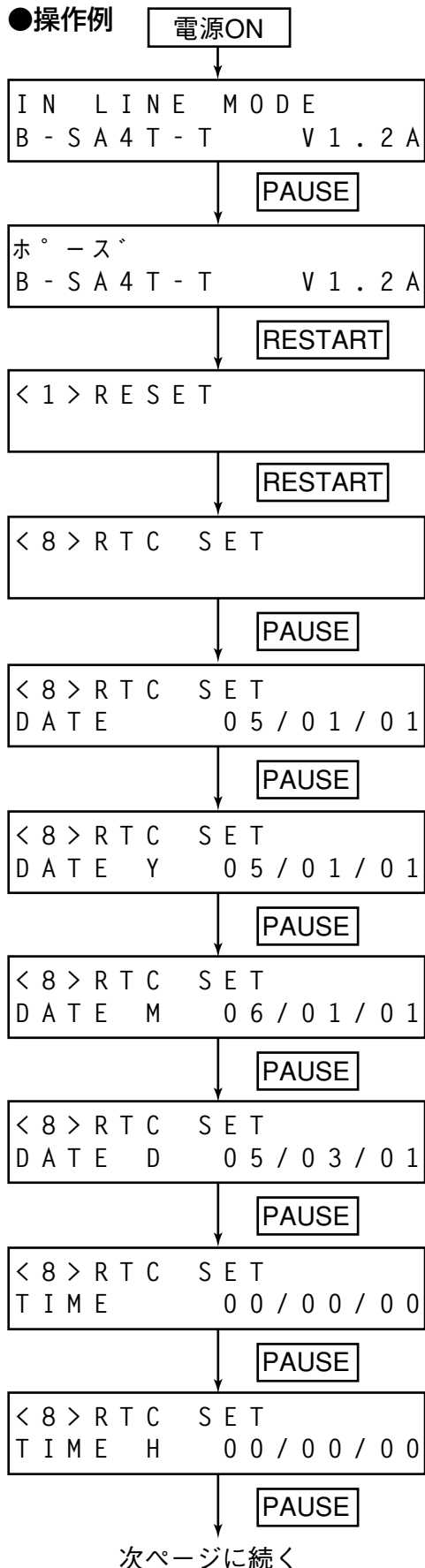
• LAN有効／無効設定(LAN)



- OFF : 無効
- ON SNMP ON. : LAN有効 SNMP有効
- ON SNMP OFF : LAN有効 SNMP無効

RTC設定

●操作例



(1)待機中です。

(2)[PAUSE]を押します。

(3)ポーズ状態になります。

(4)ポーズ状態中に[RESTART]を3秒以上押し続けます。

(5)リセットのメニューが表示します。

(6)[RESTART] を押します。

(7)R T C 設定メニューが表示します。

(8)[PAUSE]を押します。

(9)現在の年月日が表示します。

(10)[PAUSE]を押します。

(11)年を変更します。
[FEED]または[RESTART]で選択します。

(12)[PAUSE]を押します。

(13)月を変更します。
[FEED]または[RESTART]で選択します。

(14)[PAUSE]を押します。

(15)日を変更します。
[FEED]または[RESTART]で選択します。

(16)[PAUSE]を押します。(日付確定)

(17)現在の時分秒が表示します。

(18)[PAUSE]を押します。

(19)時を変更します。
[FEED]または[RESTART]で選択します。

(20)[PAUSE]を押します。

前ページから

< 8 > R T C S E T
T I M E M 0 0 / 0 0 / 0 0

PAUSE

< 8 > R T C S E T
T I M E S 0 0 / 0 0 / 0 0

PAUSE

< 8 > R T C S E T
L O W B A T T C H E C K

PAUSE

< 8 > R T C S E T
L O W B A T T O F F

PAUSE

< 8 > R T C S E T
R E N E W A L

PAUSE

< 8 > R T C S E T
R E N E W A L B A T C H

PAUSE

< 8 > R T C S E T
D A T E D 0 6 / 0 3 / 0 1

FEED +

RESTART

< 8 > R T C S E T

(21)分を変更します。
[FEED]または[RESTART]で選択します。

(22)[PAUSE]を押します。

(23)秒を変更します。
[FEED]または[RESTART]で選択します。

(24)[PAUSE]を押します。(時刻確定)

(25)ローバッテリーチェックの有効/無効を設定します。

(26)[PAUSE]を押します。

(27)現在の設定内容が表示しますので、
[FEED]または[RESTART]で選択します。

(28)[PAUSE]を押します。

(29)R T C データ更新タイミングを設定します。

(30)[PAUSE]を押します。

(31) 現在の設定内容が表示しますので、
[FEED]または[RESTART]で選択します。

(32)[PAUSE]を押します。

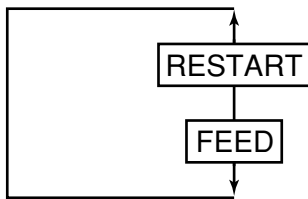
(33)現在の年月日表示に戻ります。

(34)[FEED]と[RESTART]を同時に押します。

(35)R T C 設定メニューに戻ります。

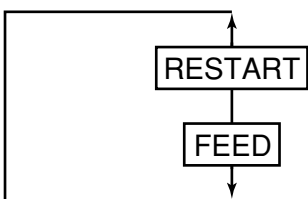
●設定内容の詳細

•RTCローバッテリーチェック設定(RTC BATT. CHK)



- OFF (熱転写方式)
- ON (感熱方式)

•RTCデータ更新タイミング設定(RTC RENEW)



- BATCH バッチ毎
- PAGE ページ毎

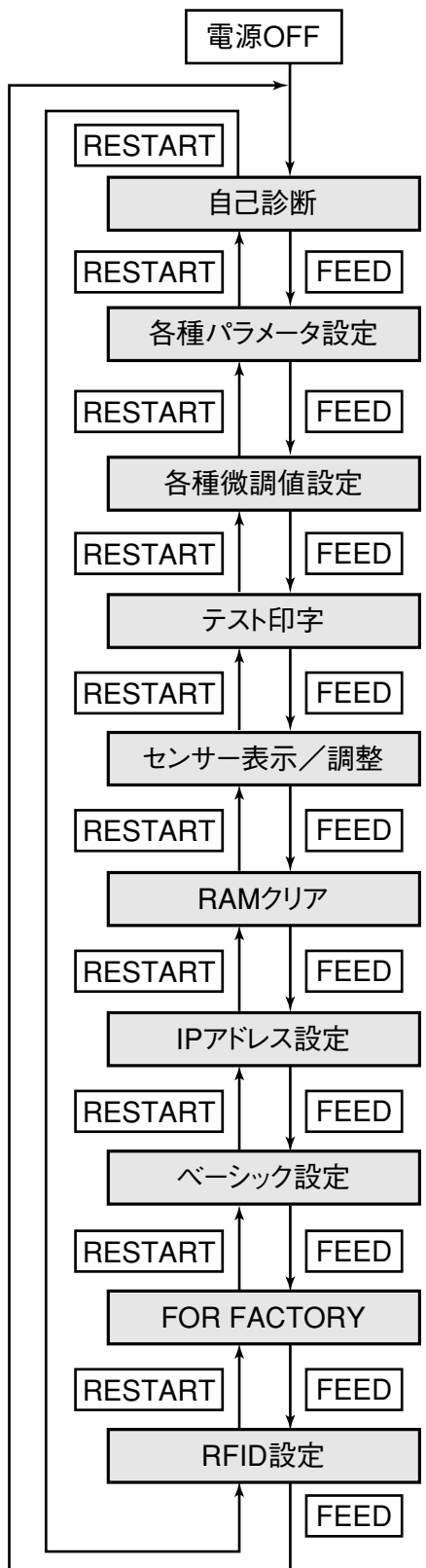
補足

- RTCデータ利用時は必ず電池を装着してください。
- 電池未装着時およびローバッテリー状態では、本機の電源OFF時にRTCデータは維持されません。
- ローバッテリーチェックがONになっている場合、バッテリー電圧が1.9V以下であれば電源投入時にエラー停止します。[RESTART]は効きませんが、[RESTART]を長押しすると簡易システムモードへ移行できます。
- 工場出荷時はローバッテリーチェックは「OFF」になっています。
- RTC機能を使用する場合は、ローバッテリーチェックを「ON」にしてください。
- ローバッテリーチェックをOFFにすると、ローバッテリー状態でもRTC機能は利用可能です。ただし、電波投入後にRTCの設定/確認が必要です。

システムモードの機能

システムモードの機能には、「自己診断」、「各種パラメータ設定」、「各種微調値設定」、「テスト印字」、「センサー調整」、「RAMクリア」、「IPアドレス設定」、「ベーシック設定」などがあります。

システムモードの概要



[FEED]と[PAUSE]を押しながら電源ON

<1> 本機の自己診断および結果印字
印字ヘッド断線チェック

<2> 各種パラメータ設定
※ 設定操作は「各種パラメータ設定内容の変更」を参照してください。(→P.50)

<3> 各種微調値設定
※ 設定操作は「各種微調値設定内容の変更」を参照してください。(→P.63)

<4> パラメータ設定・斜線1ドット印字・斜線3ドット印字・キャラクター印字・バーコード印字・白紙印字・組立工程用自動印字(反射/透過センサー)

<5> 印字ヘッド温度センサー表示・外気温センサー表示・反射センサー表示/調整・紙なし判定レベル登録・リボンエンドセンサー調整・透過センサー表示/調整

<6> メンテナンスカウンタークリア
各種パラメータクリア

<7> IPアドレス設定

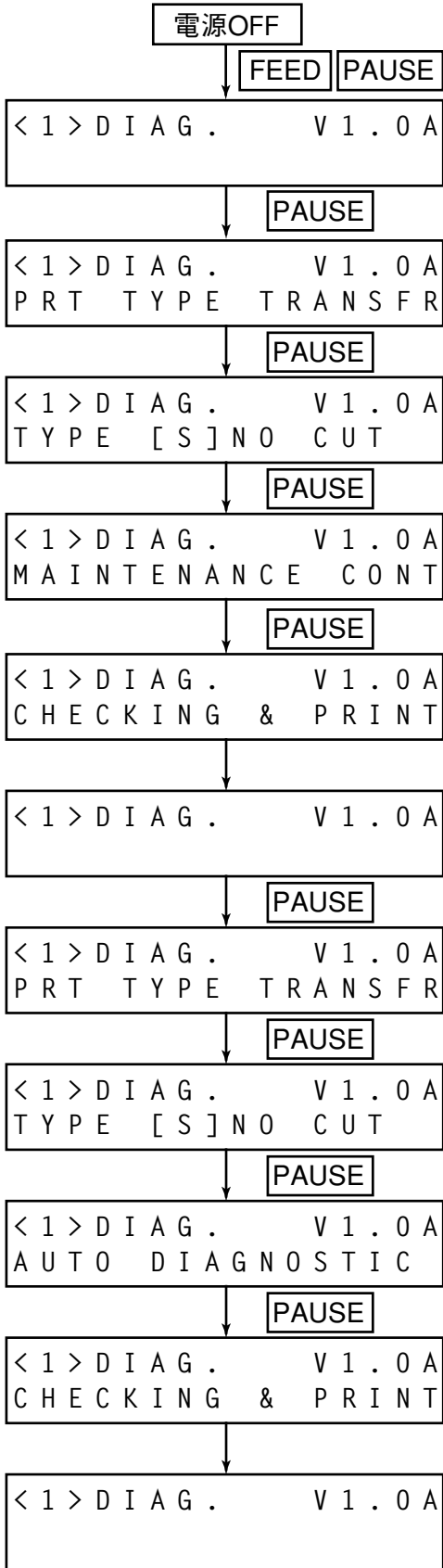
<8> ベーシック設定

<9> 工程用オプションチェック
※ 出荷工程時に行うチェックです。
したがって、操作例は記載しておりません。

<10> RFID設定
※ 設定は可能ですが、現状では使用できません。
したがって、操作例は記載しておりません。

自己診断

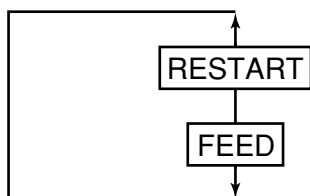
(1) メンテナンスカウンタ・各種パラメータ印字・自動自己診断印字



- (1) 電源OFF状態です。
- (2) [FEED]と[PAUSE]を押しながら、電源をONにします。
- (3) 自己診断メニューが表示します。
- (4) [PAUSE]を押します。
- (5) 印字方式を選択します。
[FEED]または[RESTART]で選択します。
- (6) [PAUSE]を押します。
- (7) 発行タイプを選択します。
[FEED]または[RESTART]で選択します。
- (8) [PAUSE]を押します。
- (9) メンテナンスカウンタおよび各種パラメータの印字モードが表示します。
- (10) [PAUSE]を押します。
- (11) メンテナンスカウンタおよび各種パラメータのチェックが開始します。
- (12) 結果が印字されます。
- (13) 自己診断メニューに戻ります。
- (14) [PAUSE]を押します。
- (15) 印字方式を選択します。
[FEED]または[RESTART]で選択します。
- (16) [PAUSE]を押します。
- (17) 発行タイプを選択します。
[FEED]または[RESTART]で選択します。
- (18) [PAUSE]を押します。
- (19) 自動自己診断モードが表示します。
- (20) [PAUSE]を押します。
- (21) 自動自己診断チェックが開始します。
- (22) 結果が印字されます。
- (23) 自己診断メニューに戻ります。

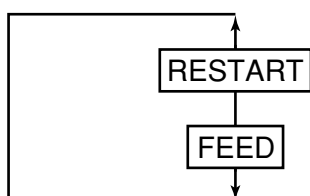
● 設定内容の詳細

• 印字方式選択(PRT TYPE)



- TRANSFR (熱転写方式)
- DIRECT (感熱方式)

• 発行タイプ設定(TYPE)

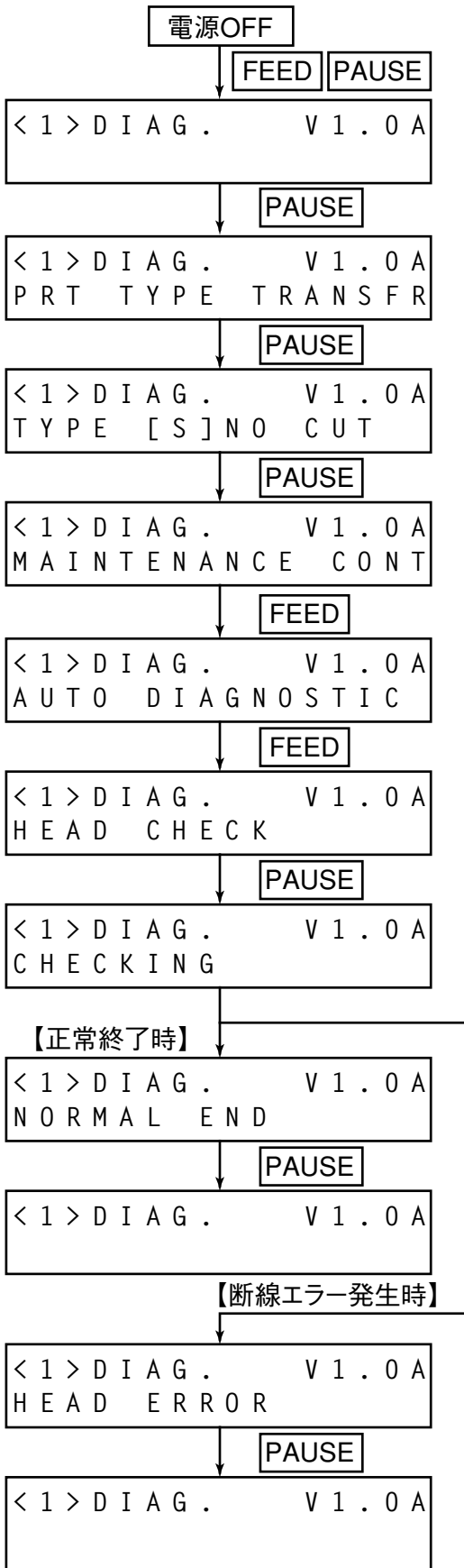


- [S]NO CUT (連続発行)
- [C]WITH CUT (カット発行)

補足

- 自己診断結果の印字中にエラーが発生した場合は、エラーメッセージを表示して発行を停止します。
また、[PAUSE]を押してエラーを解除すると、システムモードメニューの表示に戻りますが、エラー復帰後の自動的な再発行は行いません。

(2) ヘッド断線チェック



- (1) 電源OFF状態です。
- (2) [FEED]と[PAUSE]を押しながら、電源をONにします。
- (3) 自己診断メニューが表示します。
- (4) [PAUSE]を押します。
- (5) 印字方式を選択します。
- (6) [PAUSE]を押します。
- (7) 発行タイプを選択します。
- (8) [PAUSE]を押します。
- (9) メンテナンスカウンタおよび各種パラメータの印字モードが表示します。
- (10) [FEED]を押します。
- (11) 自動自己診断モードが表示します。
- (12) [FEED]を押します。
- (13) ヘッド断線チェックモードが表示します。
- (14) [PAUSE]を押します。
- (15) ヘッド断線チェックが開始します。
- (16) 結果が表示されます(正常終了)。
- (17) [PAUSE]を押します。
- (18) 自己診断メニューに戻ります。
- (16) 結果が表示されます(エラー終了)。
- (17) [PAUSE]を押します。
- (18) 自己診断メニューに戻ります。

(3) 自己診断項目

● メンテナンスカウンター・各種パラメータ印字

① メンテナンスカウンター

- 総ラベル走行距離(クリアできません)
- ラベル走行距離
- RS-232Cハードエラー発生回数
- システムエラー発生回数
- リボンモーター駆動時間
- 印字距離
- カット回数
- 瞬時停電発生回数

② 各種パラメータ

[コンピュータでの設定値]

- フィード量微調値
- カット(またはハクリ)位置微調値
- バックフィード量微調値
- 印字濃度微調値[転写]
- 印字濃度微調値[直接発色]
- リボンモーター駆動電圧微調(巻き取り側)
- リボンモーター駆動電圧微調(バックテンション側)

[プリンタでの設定値]

- フィード量微調値
- カット(またはハクリ)位置微調値
- バックフィード量微調値
- 印字濃度微調値[転写]
- 印字濃度微調値[直接発色]
- リボンモーター駆動電圧微調(巻き取り側)
- リボンモーター駆動電圧微調(バックテンション側)
- セントロACK/BUSYタイミング設定
- WEBプリンタ機能設定
- nInit信号ON時のリセット切り換え
- リボンニアエンド設定
- 拡張I/O動作モード設定
- プラグ&プレイ設定
- ラベルエンド/リボンエンド処理設定
- プレハクリ処理設定(ON時寸法微調可)
- バックフィード速度設定
- MaxiCode仕様設定
- キーボード I/F設定
- オートキャリブレーション設定
- LAN有効/無効設定
- 各種IPアドレス設定
- MACアドレス
- 登録エリア設定
- ソケット通信設定
- ベーシックインタプリタ設定
- DHCP設定
- RFIDモジュール設定(※)
- RFID エラータグ検出設定(※)
- RFID発行リトライ回数設定(※)
- RFID読み取りリトライ回数設定(※)
- RFID読み取りリトライ時間設定(※)
- RFID書き込みリトライ回数設定(※)
- RFID書き込みリトライ時間設定(※)
- RFID調整リトライ設定(※)
- 剥離モータートルク切換え
- RTCバッテリーチェック設定
- RTCデータ更新タイミング設定
- 印加工エネルギーテーブル設定

※ RFIDに関しては現状では使用できません。

● 自動自己診断

① メモリーチェック

- プログラムエリア (機種・作成日・バージョン・図番・チェックサム)
- ブートエリア (機種・作成日・バージョン・チェックサム)
- フォントエリアチェックサム
- ビットマップ漢字ROMチェックサム
- EEPROMチェック
- RAMチェック

② センサーチェック

- ハクリセンサー
- 印字ヘッドオープンセンサー
- 反射センサー
- カッターホームポジションセンサー
- 印字ヘッド抵抗ランク
- 印字ヘッド温度センサー
- 紙なしレベル設定値
- 手動スレッシュホールド設定値
- 外気温センサー
- フロントカバーオープンセンサー
- 透過センサー
- リボン巻き取りモーターセンサー
- リボンバックテンションモーターセンサー
- リボンバックテンションモーターセンサー

③ 印字ヘッドチェック

- ヘッド抵抗ランク
- 解像度

④ 拡張I/Oループバックチェック

⑤ 内部シリアルI/Fループバックチェック

⑥ SIOループバックチェック

⑦ ハクリセンサーチェック

⑧ RFIDモジュールチェック

※ 現状では使用できません。

(4) 自己診断結果印字例

● メンテナンスカウンター・各種パラメータ印字

```

TOTAL FEED 1.1km [JA]
FEED 1.1km
PRINT 0.5km
CUT 96
RIBBON 3h
232C ERR 255
SYSTEM ERR 0
POWER FAIL 0
[PC]
FEED +2.0mm [KEY] FEED +0.0mm
CUT +0.0mm CUT +1.0mm
BACK +0.0mm BACK +0.0mm
TONE(T) +0step TONE(T) +0step
TONE(D) +0step TONE(D) +0step
RBN(FW) -10 RBN(FW) -8
RBN(BK) +0 RBN(BK) +0
X ADJ. +0.0mm
THRESHOLD(R) 1.0V
THRESHOLD(T) 1.4V
FONT [PC-850] [0]
SPEED [9600]
DATA LENG. [8]
STOP BIT [1]
PARITY [EVEN]
CONTROL [XON+READY AUTO]
MESSAGE [ENGLISH]
FORWARD WAIT [ON] +0.0mm
CODE [AUTO]
PEEL OFF STATUS [ON]
FEED KEY [FEED]
KANJI [TYPE1]
EURO CODE [B0]
AUTO HD CHK [OFF]
ACK/BUSY [TYPE1]
WEB PRINTER [OFF]
INPUT PRIME [ON]
RIBBON NEAR END [OFF]
EX.I/O MODE [TYPE1]
PLUG & PLAY [OFF]
LBL/RBN END [TYPE1]
PRE PEEL OFF [ON]+0.0mm
BACK SPEED [STD]
MAXI CODE SPEC. [TYPE1]
KB I/F [OFF]
LAN [ON]
AUTO CALIB [OFF]
PRTR IP ADDRESS [192.168.010.020]
GATE IP ADDRESS [000.000.000.000]
SUBNET MASK [255.255.255.000]
MAC ADDRESS [00-80-91-34-00-CC]
TTF AREA [640KB]
EXT CHR AREA [128KB]
BASIC AREA [64KB]
PC SAVE AREA [64KB]
SOCKET PORT [OFF] [08000]
BASIC [OFF]
BASIC TRACE [OFF]
DHCP [OFF]
DHCP ID [FFFFFFFFFFFFFFFFFFFF]
RFID MODULE [U1]
RFID ERR CHECK [OFF]
RFID RETRY [3]
RFID RD CYCLE [5] [2.0sec]
RFID WT CYCLE [5] [2.0sec]
RFID ADJ RETRY [+00mm]
REEL OFF TRQ [R0]
RTC BATT. CHK [ON]
RTC RENEW [BATCH]
TONE TABLE [TYPE1]

```

補足

- 診断結果の印字内容は説明のためのものであり、実際の印字内容と異なることがあります。
- RFID項目に診断結果は印字されますが、現状では使用できません。

[印字条件]

ラベル長306mm、転写/発色(*)、センサー無し、4インチ/秒、1枚発行、連続発行
 (*):印字方式選択の内容による。

● 自動自己診断印字

```

PROGRAM B-SA4T
  MAIN 15OCT2005 V1.0A:1A00
  BOOT 20SEP2005 V1.0 :8500
FONT 5600
KANJI NONE :0000
  NONE :0000
EEPROM OK
SDRAM 16MB
SENSOR1 00000000,00000111
SENSOR2 [H]23°C [A]22°C
  [R]4.2V [T]2.5V
PE LV. [R]1.8V [T]4.5V
M THRE. [R]0.0V [T]0.0V
  [RANK]1 203DPI
EXP.I/O NG
EX.232C NG
SIO NG
STRIP NG
RFID OK V2.17M

```

補足

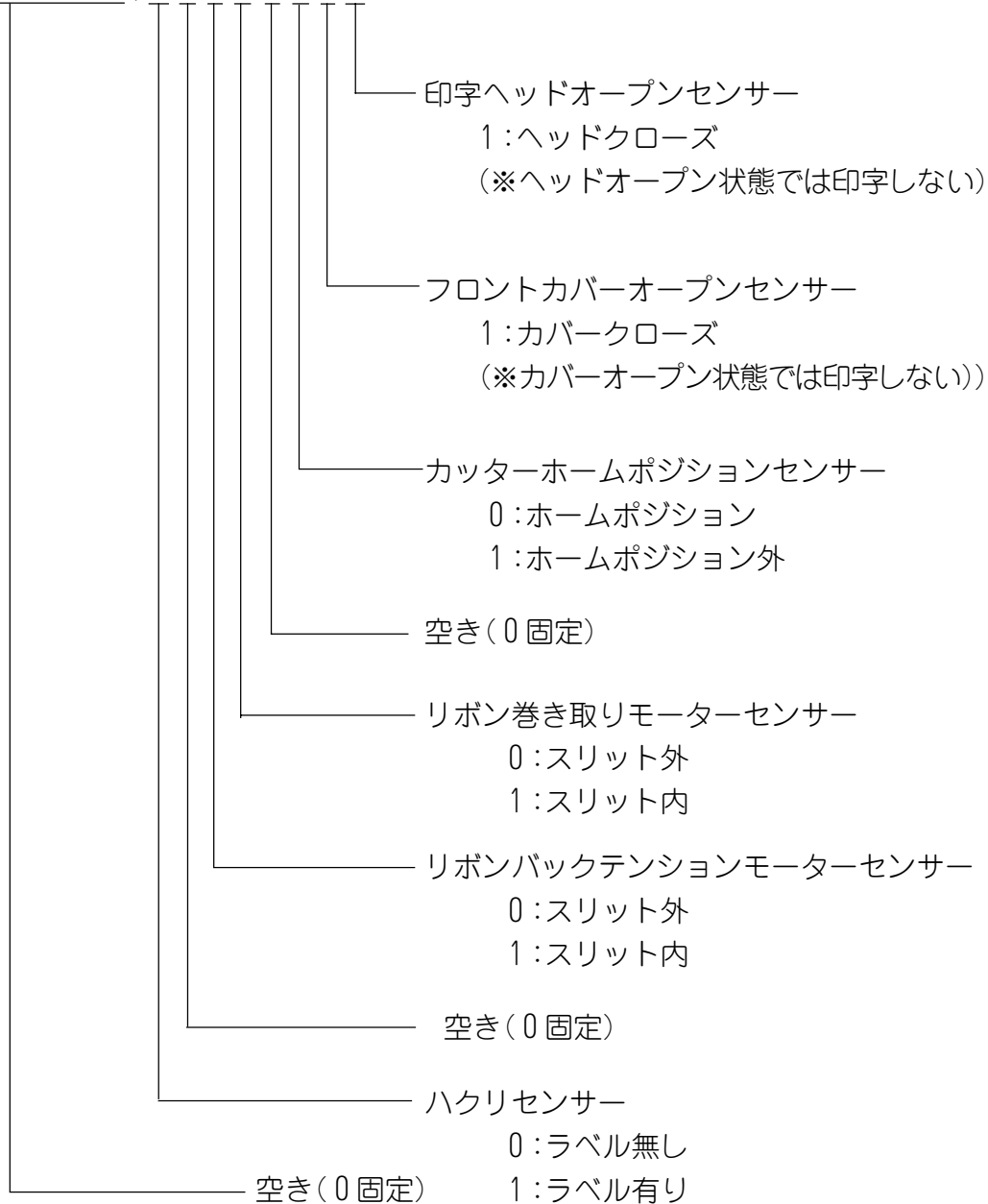
- 文字コード切り換えの設定内容により、「℃」の「°」(度)の文字が正しく印字されないことがあります。

[印字条件]

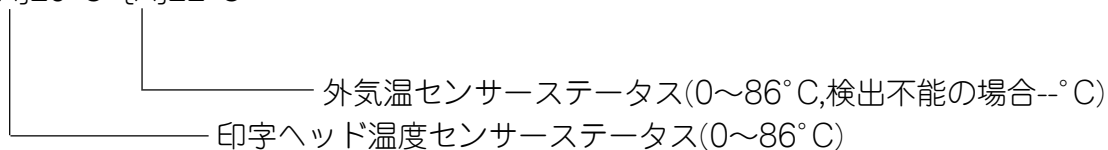
ラベル長122mm、転写/発色(*)、センサー無し、4インチ/秒、1枚発行、連続発行
 (*):印字方式選択の内容による。

(6) センサーチェック内容

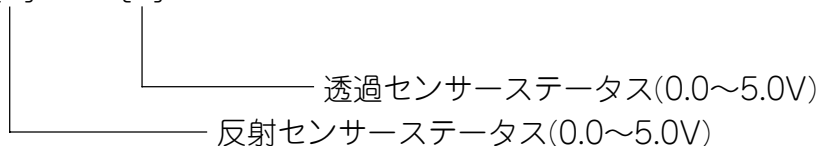
SENSOR1 0 0 0 0 0 0 0 0 , 0 0 0 0 0 0 0 0



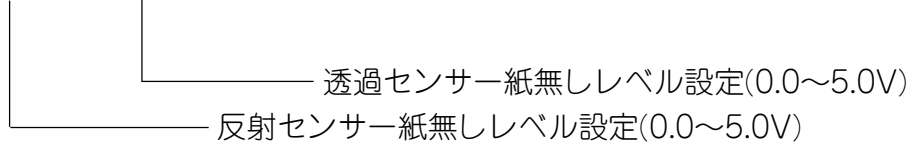
SENSOR2 [H]20°C [A]22°C



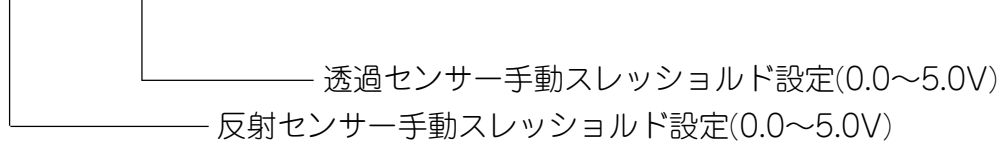
[R]4.2V [T]2.5V



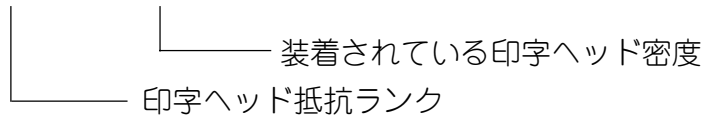
PE LV. [R]1.5V [T]4.5V



M THRE. [R]3.8V [T]2.5V



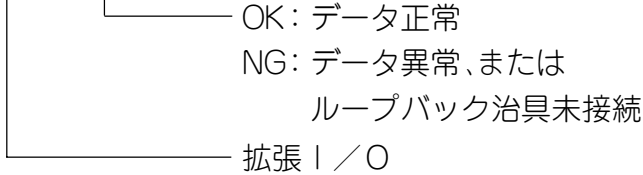
[RANK]1 300DPI



抵抗ランク	平均抵抗値(Ω)
0	1 1 0 0 ~ 1 1 1 6
1	1 1 1 7 ~ 1 1 3 3

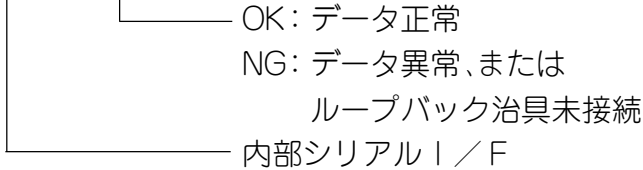
(7) 拡張 I/O チェック内容

EXP.I/O NG



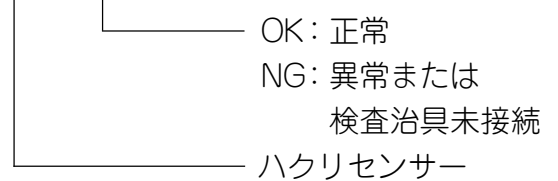
(8) 内部シリアル I/F チェック内容

EX.232C NG



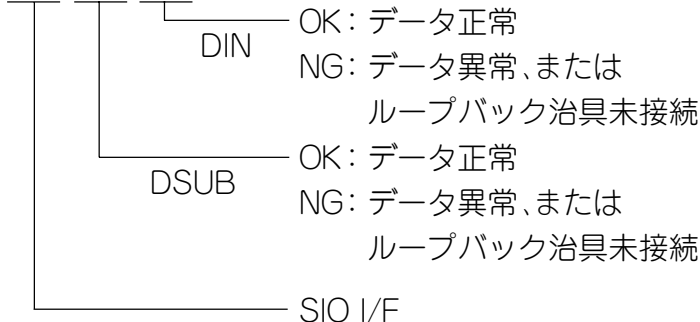
(10) ハクリセンサーチェック内容

STRIP NG



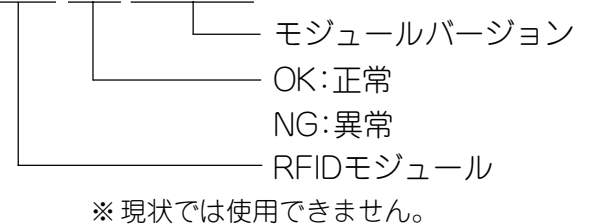
(9) SIO I/F チェック内容

SIO NG NG



(11) RFID モジュールチェック内容

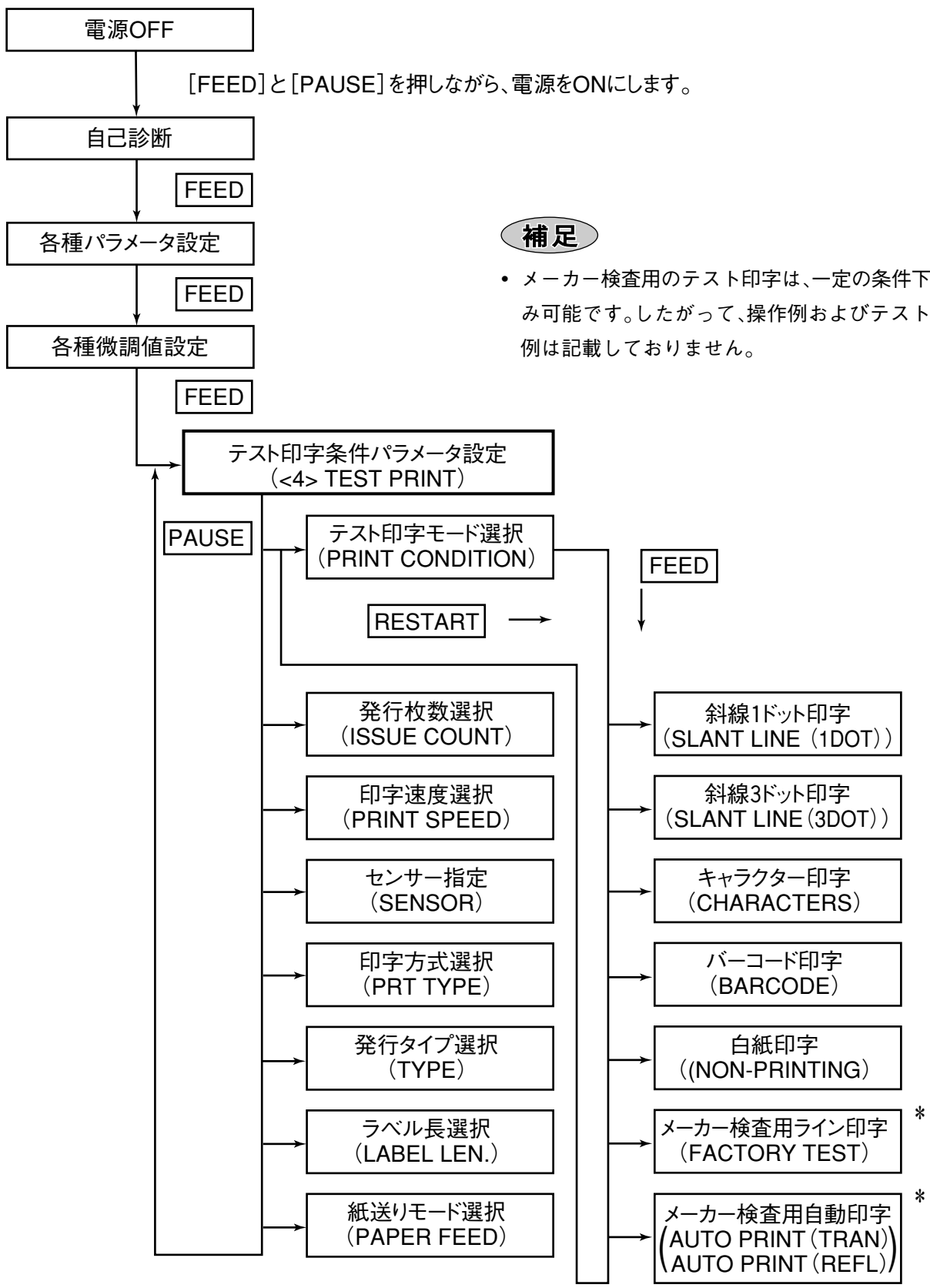
RFID NG V2.17M



※ 現状では使用できません。

テスト印字

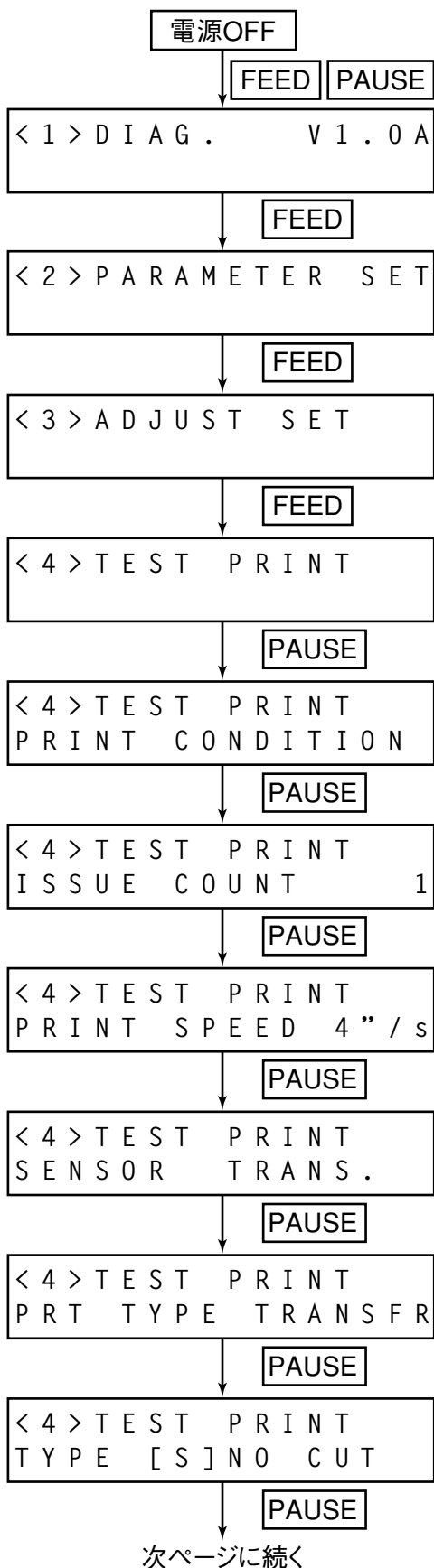
● テスト印字操作の概要



補足

- メーカー検査用のテスト印字は、一定の条件下でのみ可能です。したがって、操作例およびテスト印字例は記載していません。

● 操作例



- (1) 電源OFF状態です。
- (2) [FEED]と[PAUSE]を押しながら、電源をONにします。
- (3) 自己診断メニューが表示します。
- (4) [FEED]を押します。
- (5) パラメータ設定メニューが表示します。
- (6) [FEED]を押します。
- (7) 微調値設定メニューが表示します。
- (8) [FEED]を押します。
- (9) テスト印字メニューが表示します。
- (10) [PAUSE]を押します。
- (11) テスト印字モードを選択します。
[FEED]または[RESTART]で選択します。
- (12) [PAUSE]を押します。
- (13) 発行枚数を選択します。
[FEED]または[RESTART]で設定します。
- (14) [PAUSE]を押します。
- (15) 印字速度を選択します。
[FEED]または[RESTART]で設定します。
- (16) [PAUSE]を押します。
- (17) センサー指定を選択します。
[FEED]または[RESTART]で設定します。
- (18) [PAUSE]を押します。
- (19) 印字方式を選択します。
[FEED]または[RESTART]で設定します。
- (20) [PAUSE]を押します。
- (21) 発行タイプを選択します。
[FEED]または[RESTART]で設定します。
- (22) [PAUSE]を押します。

前ページから

< 4 > T E S T P R I N T
L A B E L L E N . 7 6 m m

PAUSE

< 4 > T E S T P R I N T
P A P E R F E E D

PAUSE

< 4 > T E S T P R I N T

PAUSE

< 4 > T E S T P R I N T
P R I N T C O N D I T I O N

FEED

< 4 > T E S T P R I N T
S L A N T L I N E (1 D O T)

FEED

< 4 > T E S T P R I N T
S L A N T L I N E (3 D O T)

FEED

< 4 > T E S T P R I N T
C H A R A C T E R S

PAUSE

< 4 > T E S T P R I N T

- (23) ラベルサイズを選択します。
[FEED]または[RESTART]で設定します。
- (24) [PAUSE]を押します。

- (25) 1枚紙送りするかしないかを選択します。
[FEED]または[RESTART]で設定します。
- (26) [PAUSE]を押します。

- (27) テスト印字メニューに戻ります。

- (28) [PAUSE]を押します。

- (29) テスト印字モードを選択します。
[FEED]または[RESTART]で設定します。

- (30) [FEED]を押します。

- (31) 斜線1ドット印字モードを選択します。

- (32) [FEED]を押します。

- (33) 斜線3ドット印字モードを選択します。

- (34) [FEED]を押します。

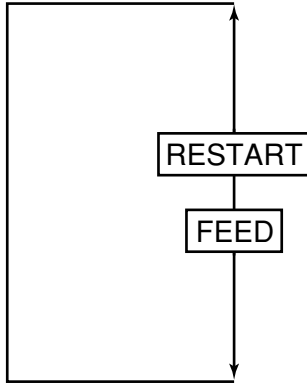
- (35) キャラクター印字モードを選択します。

- (36) [PAUSE]を押すと「キャラクター印字」を確定し、テスト印字を開始します。

- (37) テスト印字が終わると、テスト印字メニューに戻ります。

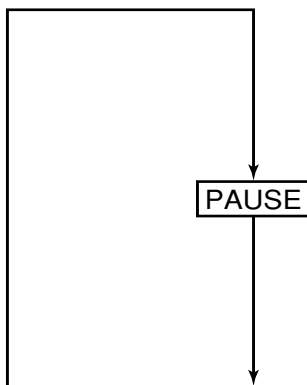
● 設定内容の詳細

(1) テスト印字モード選択



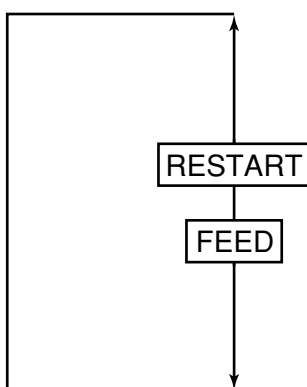
- PRINT CONDITION (テスト印字条件パラメータ設定)
- SLANT LINE (1DOT) (斜線1ドット印字)
- SLANT LINE (3DOT) (斜線3ドット印字)
- CHARACTERS (キャラクター印字)
- BARCODE (バーコード印字)
- NON-PRINTING (白紙印字)
- FACTORY TEST (本モードは選択しないでください)
- AUTO PRINT (TRAN) (本モードは選択しないでください)
- AUTO PRINT (REFL) (本モードは選択しないでください)

(2) テスト印字条件パラメータ設定(PRINT CONDITION)



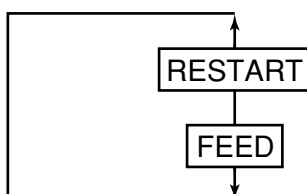
- ISSUE COUNT (枚数設定)
- PRINT SPEED (印字速度)
- SENSOR (センサー指定)
- PRT TYPE (印字方式)
- TYPE (発行タイプ)
- LABEL LEN. (ラベルサイズ)
- PAPER FEED (紙送りモード)
- <4>TEST PRINT (テスト印字メニュー)
- PRINT CONDITION (テスト印字条件パラメータ設定)

(3) 枚数設定(ISSUE COUNT)



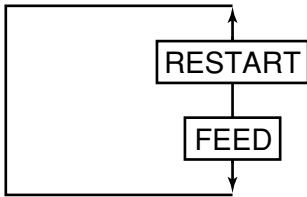
- 5000 (発行枚数 5000枚)
- 1000 (発行枚数 1000枚)
- 500 (発行枚数 500枚)
- 100 (発行枚数 100枚)
- 50 (発行枚数 50枚)
- 10 (発行枚数 10枚)
- 5 (発行枚数 5枚)
- 3 (発行枚数 3枚)
- 1 (発行枚数 1枚)

(4) 印字速度(PRINT SPEED)



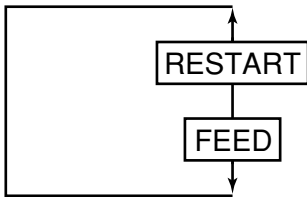
- 6" /sec (6インチ/秒)
- 4" /sec (4インチ/秒)
- 2" /sec (2インチ/秒)

(5) センサー指定(SENSOR)



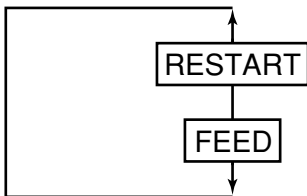
- NONE (位置検出無し)
- REFLECT. (反射センサー)
- TRANS. (透過センサー)

(6) 印字方式(PRT TYPE)



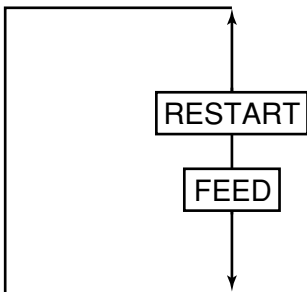
- TRANSFR (熱転写方式)
- DIRECT (感熱方式)

(7) 発行タイプ(TYPE)



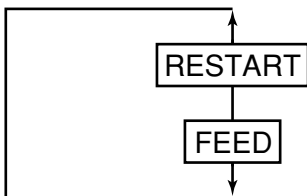
- [S] NO CUT (連続発行)
- [C] WITH CUT (カット発行)
- [H] PEEL OFF (ハクリ発行)

(8) ラベルサイズ(LABEL LEN.)



- 999 (ラベル長 999mm)
- 998 (ラベル長 998mm)
- 997 (ラベル長 997mm)
- ? (ラベル長 997mm)
- 7 (ラベル長 7mm)
- 6 (ラベル長 6mm)
- 5 (ラベル長 5mm)

(9) 紙送り(PAPER)



- FEED (紙送り有り)
- NO FEED (紙送り無し)

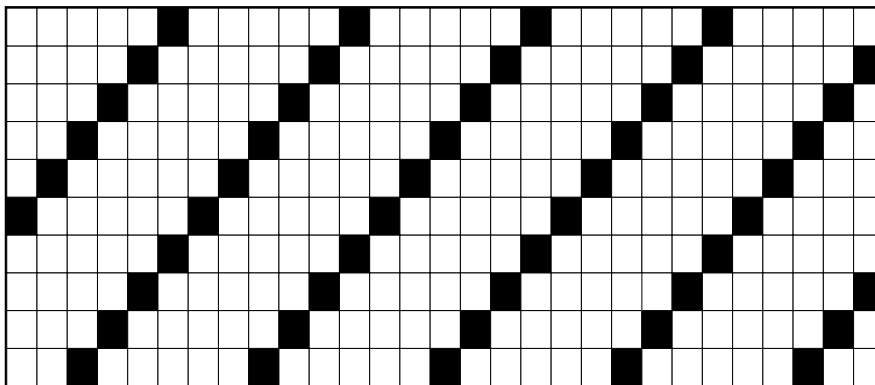
(10) 電源投入時の各パラメータの初期値

- メニュー選択 : テスト印字条件パラメータ設定
- 発行枚数(ISSUE COUNT) : 1枚
- 印字速度(PRINT SPEED) : 4インチ/秒
- センサー指定(SENSOR) : 透過センサー
- 印字方式(PRT TYPE) : 転写方式
- 発行タイプ(TYPE) : 連続発行(カット無し)
- ラベルサイズ(LABEL LEN.) : 76mm
- 紙送り(PAPER) : 有り

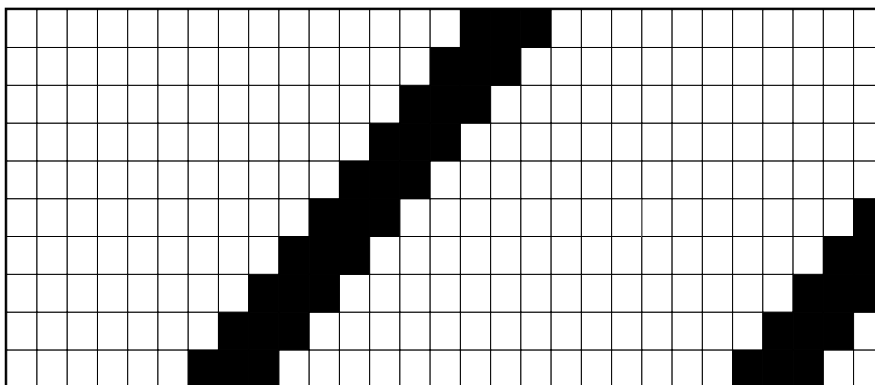
補足

- 選択するときに[FEED]と[RESTART]を同時に押すと、システムモードメニューの表示に戻ります。
- メニュー選択またはパラメータ設定時に、[FEED]または[RESTART]を0.5秒以上押し続けた場合は、そのキーを連続して押したものと判断します。
- X方向座標微調を除く各種微調パラメータは、テスト印字でも有効です。
- テスト印字中にエラーが発生した場合は、エラーメッセージを表示して発行を停止します。
また、[PAUSE]を押してエラーを解除すると、システムモードメニューの表示に戻りますが、エラー復帰後の自動的な再発行は行いません。
- メニュー選択またはパラメータ設定後に、[PAUSE]を押すことでパラメータは有効となり、電源を切るまでパラメータの設定内容を保持します。
- イメージバッファ長より大きなラベルサイズは指定できません。イメージバッファ長より大きな値を指定した場合は、イメージバッファ長分を印字して停止するか、エラーが発生して停止します。
- 透過センサーを指定した場合、ラベル間ギャップは3mmとします。
- 斜線は拡大すると以下のとおりです。

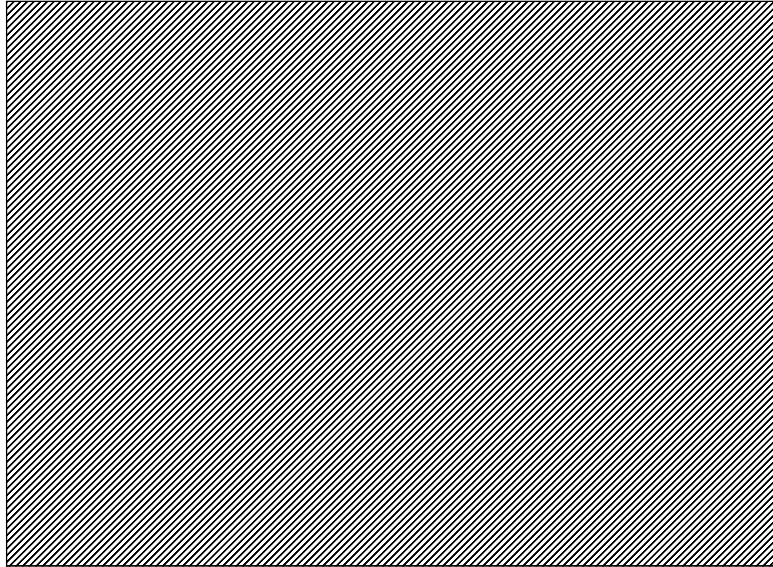
《斜線1ドット印字(黒率:16.7%)》



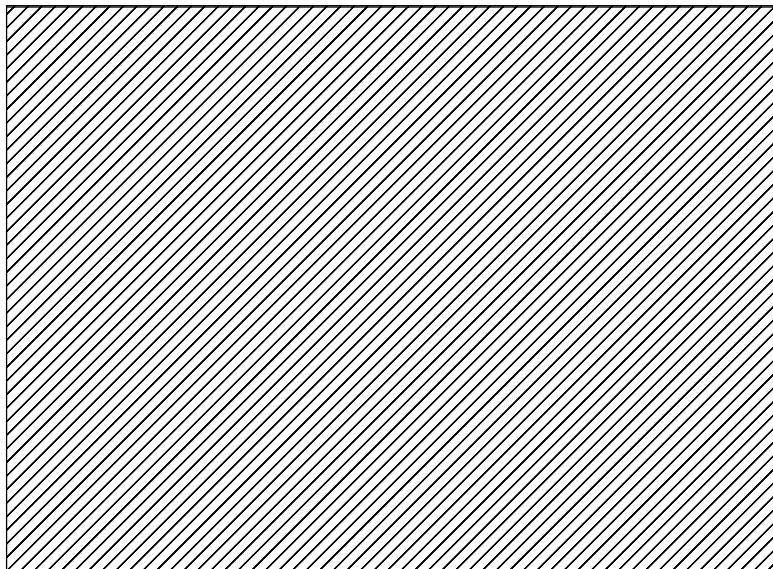
《斜線3ドット印字(黒率:16.7%)》



● テスト印字例



【斜線印字1ドット】



【斜線印字3ドット】

A/ 0123ABCDEF GHIJ	D/ 0123ABCDEF GHIJKLMNOP
/B 0123ABCDEF G	/E 0123ABCDEF GHIJ
B/ 0123ABCDEF G	E/ 0123ABCDEF G
/C 0123ABCDEF	/F 0123ABCDEF G
C/ 0123ABCDE	F/ 0123ABCDE
/D 0123ABCDEF	/G 0123ABCDEF G

G/ 0123ABCDEF GHIJKL	
/H 0123ABCDEF G	漢字 漢字 漢字 弊
H/ 0123ABCDEF G	明朝 明朝
/I 0123ABCD	
I/ 0123ABCD	
/J 0123ABC	
J/ 0123ABC	
/K 0123ABC	

0123456
0123456
0123456
ABCDEF
ABCDEF G

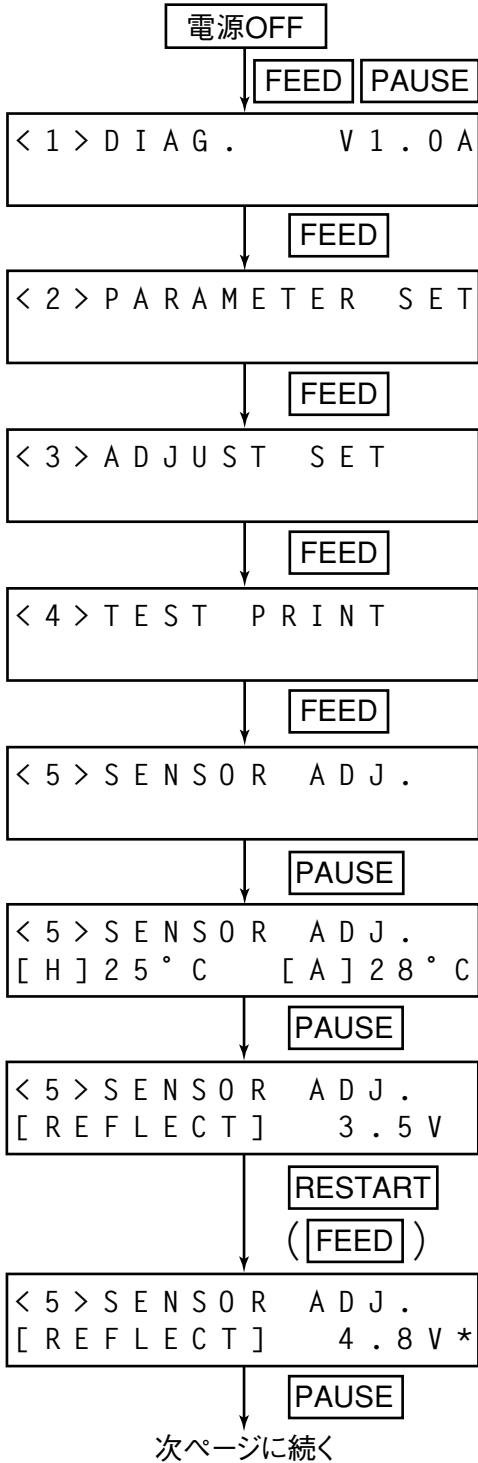
[キャラクター印字]

	0: JAN8, EAN8	4: NW7
		
	4 9 4 0 0 4 5 8	a 1 2 3 4 5 6 7 8 9 0 a
	2: ITF	5: JAN13, EAN13
		
	0 1 2 3 4 5 6 7 8 9 0 5	4 9 0 1 4 8 0 0 7 9 5 1 6
	3: CODE39 (Standard)	9, A: CODE128
		
	ABC123	ABCDEFGHI

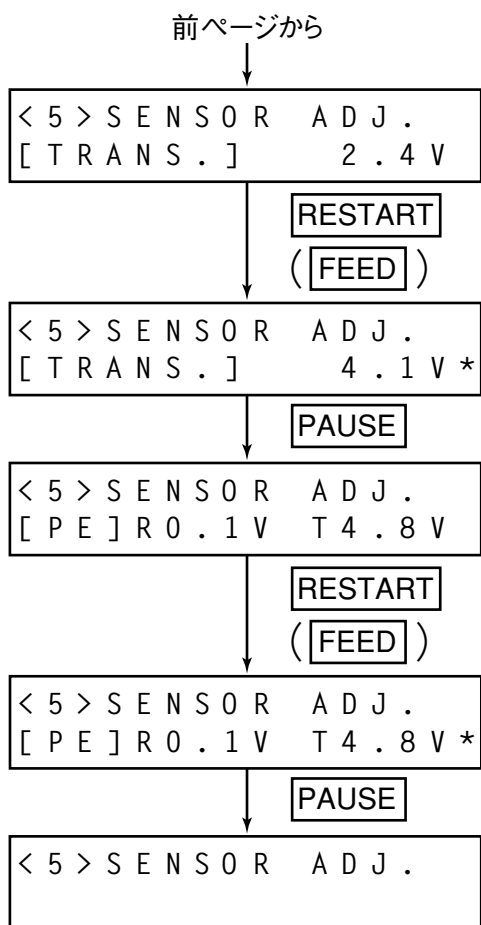
[バーコード印字]

センサー表示／調整

● 操作例

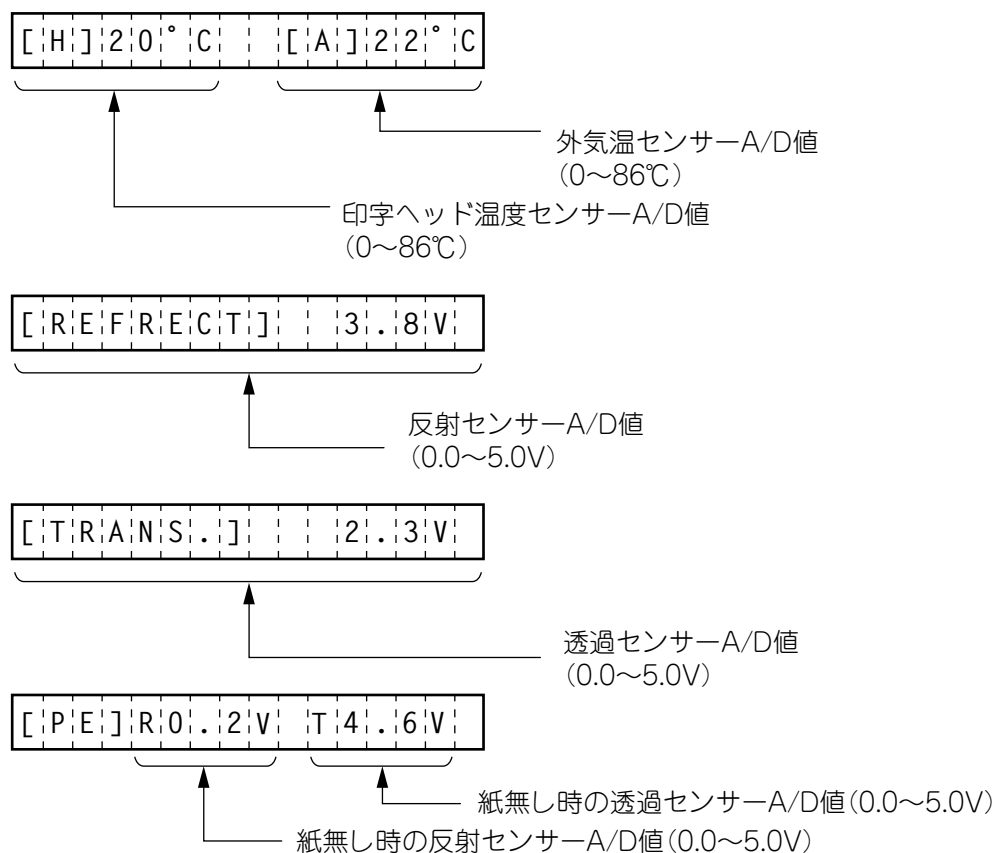


- (1) 電源OFF状態です。
- (2) [FEED]と[PAUSE]を押しながら、電源をONにします。
- (3) 自己診断メニューが表示します。
- (4) [FEED]を押します。
- (5) パラメータ設定メニューが表示します。
- (6) [FEED]を押します。
- (7) 微調値設定メニューが表示します。
- (8) [FEED]を押します。
- (9) テスト印字メニューが表示します。
- (10) [FEED]を押します。
- (11) センサー表示／調整メニューが表示します。
- (12) [PAUSE]を押します。
- (13) 印字ヘッド温度センサーおよび外気温センサーのA/D値が表示します。
- (14) [PAUSE]を押します。
- (15) 反射センサーのA/D値が表示します。
- (16) タグ紙の白い部分が反射センサーの上になるように、タグ紙をセットします。
- (17) [RESTART]または[FEED]を3秒以上押し続けます。
- (18) 反射センサーの調整が完了すると、A/D値と右端に「*」印を表示します。
- (19) [PAUSE]を押します。



- (20) 透過センサーのA/D値を表示します。
- (21) ラベル紙からラベルをはがした台紙を、透過センサーをさえぎる位置にセットします。
- (22) [RESTART]または[FEED]を3秒以上押し続けます。
- (23) 透過センサーの調整が完了すると、A/D値と右端に「*」印を表示します。
- (24) [PAUSE]を押します。
- (25) 反射センサーおよび透過センサーの紙なしA/D値が表示します。
センサー上にセットされている用紙を取り除きます。
- (26) [RESTART]または[FEED]を3秒以上押し続けます。
- (27) 反射センサーおよび透過センサーの調整が完了すると、A/D値と右端に「*」印を表示します。
- (28) [PAUSE]を押します。
- (29) センサー表示／調整メニューに戻ります。

● 各センサーのA/D値表示内容

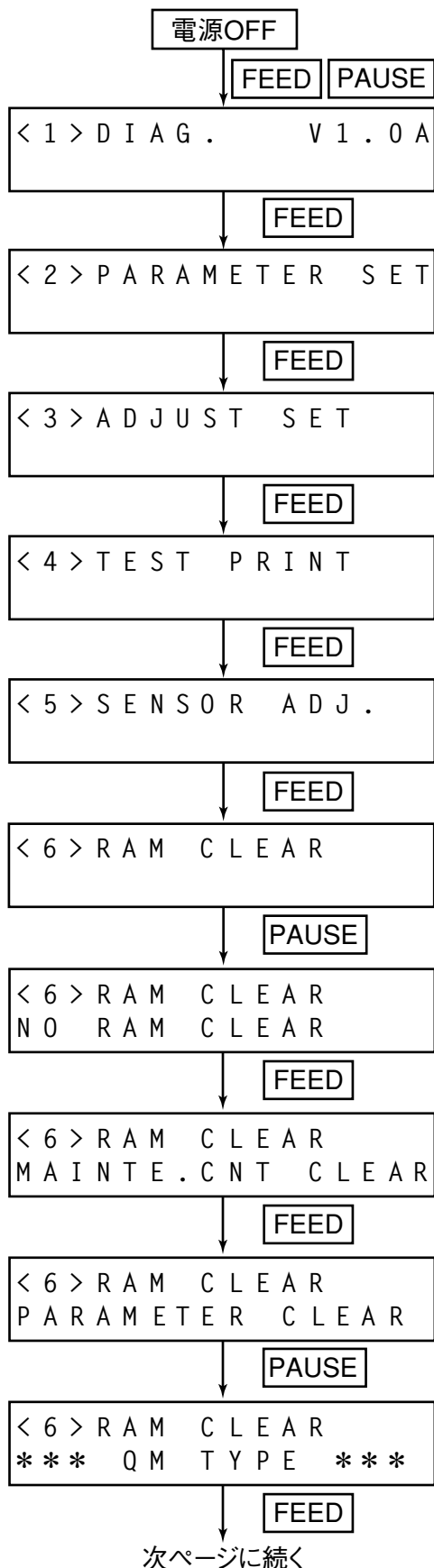


補足

- センサーの調整開始時に[RESTART]と[FEED]を同時に押すと、システムモードメニューの表示に戻ります。
- センサー調整中は、各センサーの状態を2秒毎に監視して表示します。したがって、センサーの状態が変化すると表示も変わります。
- 外気温が検出不能な場合、外気温センサーA/D値は「[A]—°C」と表示します。

RAMクリア

● 操作例



- (1) 電源OFF状態です。
- (2) [FEED]と[PAUSE]を押しながら、電源をONにします。
- (3) 自己診断メニューが表示します。
- (4) [FEED]を押します。
- (5) パラメータ設定メニューが表示します。
- (6) [FEED]を押します。
- (7) 微調値設定メニューが表示します。
- (8) [FEED]を押します。
- (9) テスト印字メニューが表示します。
- (10) [FEED]を押します。
- (11) センサー表示／調整メニューが表示します。
- (12) [FEED]を押します。
- (13) RAMクリアメニューが表示します。
- (14) [PAUSE]を押します。
- (15) RAMクリア未実行モードが表示します。
* 誤ってRAMクリアするのを防ぐためのモードです。
- (16) [FEED]を押します。
- (17) メンテナンスカウンタークリアモードを選択します。
- (18) [FEED]を押します。
- (19) パラメータクリアモードを選択します。
- (20) [PAUSE]を押します。
- (21) QMタイプ用RAMクリアが表示します。
- (22) [FEED]を押します。

前ページから

< 6 > R A M C L E A R
* * * J A T Y P E * * *

PAUSE

< 6 > R A M C L E A R
*

< 6 > R A M C L E A R
* *

< 6 > R A M C L E A R
* * *

< 6 > R A M C L E A R
* * * * * * * * * * * * * * * * * * * *

< 6 > R A M C L E A R
* * * C O M P L E T E * * *

(23) JAタイプ用RAMクリアが表示します。

(24) [PAUSE]を押します。

(25) パラメータクリアが実行開始します。

(26) プログレスが表示します。

(27) パラメータクリアを終了します。

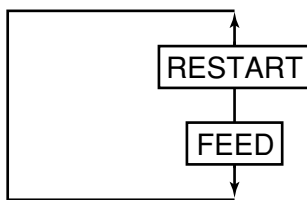
(28) 電源をOFFにします。

補足

- クリアモードのメニューの切り換え時に[RESTART]と[FEED]を同時に押すと、システムモードメニューの表示に戻ります。
- RAMクリアを実施しても総ラベル走行距離、センサー調整値、IPアドレス設定内容、メッセージ表示言語、およびフラッシュメモリーの内容は保護されます。

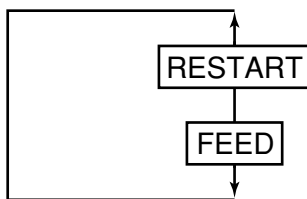
● 設定内容の詳細

(1) RAMクリアモード選択



- NO RAM CLEAR (RAMクリア未実行モード)
- MANTE.CNT CLEAR (メンテナンスカウンタークリアモード)
- PARAMETER CLEAR (パラメータクリアモード)

(2) 仕向地選択



- QM TYPE (海外向け)
- JA TYPE (日本向け)

お願い

- JA TYPE(日本向け)以外は選択しないでください。
JA以外の仕向地を選択してRAMクリアを実行すると、パラメータなどの初期値が選択した仕向地に設定され、JA TYPEとして使用できなくなります。

(3) メンテナンスカウンタークリア後の初期値

項目	初期値
ラベル走行距離	0 km
印字距離	0 km
カット回数	0 回
リボンモーター駆動時間	0 時間
RS-232Cハードエラー発生回数	0 回
システムエラー発生回数	0 回
瞬時停電発生回数	0 回

(4) パラメータクリア後の初期値

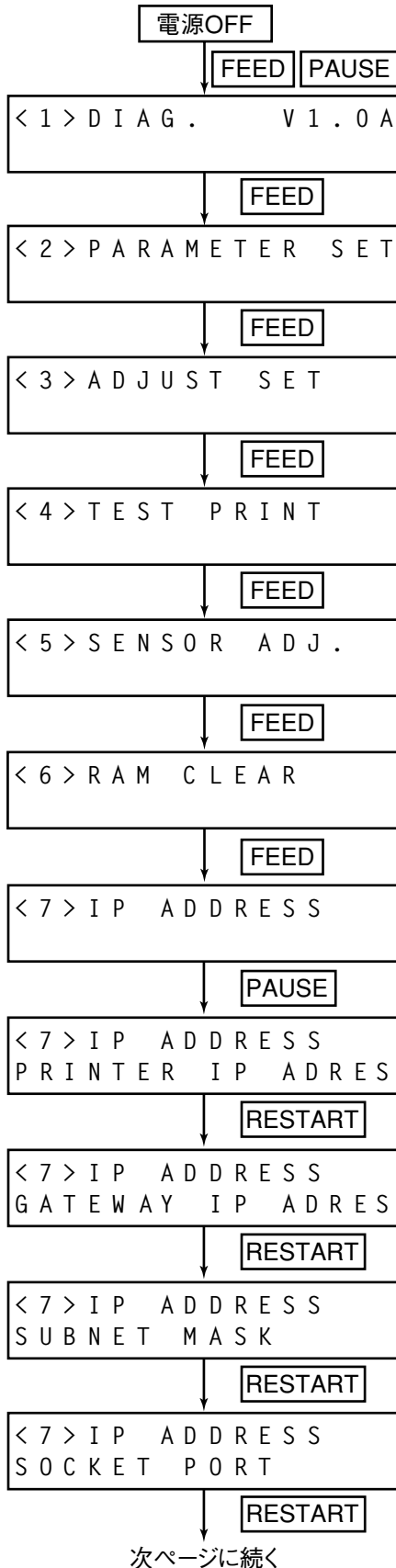
項目	初期値
フィード量微調(PC)	0mm
カット(またはハクリ)位置微調(PC)	0mm
バックフィード量微調(PC)	0mm
印字濃度微調(転写)(PC)	0
印字濃度微調(直接発色)(PC)	0
リボンモーター駆動電圧微調(巻き取り側)(PC)	0
リボンモーター駆動電圧微調(バックテンション側)(PC)	0
フィード量微調(キー)	0mm
カット(またはハクリ)位置微調(キー)	0mm
バックフィード量微調(キー)	0mm
印字濃度微調(転写)(キー)	0
印字濃度微調(直接発色)(キー)	0
リボンモーター駆動電圧微調(巻き取り側)(キー)	0
リボンモーター駆動電圧微調(バックテンション側)(キー)	0
X方向座標微調(キー)	0mm
透過センサー手動スレッシュホールド微調	1.4V
反射センサー手動スレッシュホールド微調	1.0V
文字コード種別	PC-850
0の字体	“0”スラッシュ無し
通信速度	9600bps
データ長	8ビット
ストップビット長	1ビット
パリティ	EVEN
伝送制御	XON/XOFF+READY/BUSY方式(DTR方式) (電源ON時XON、電源OFF時XOFF出力有り)
メッセージ表示言語	日本語
自動正転待機	正転待機無し (カッター装着時でのパラメータクリアでは、正転待機有りとなる)
制御コード種別	自動切り換え
ハクリ待ちステータス切り換え	無し
[FEED]キー機能	1枚紙送り
漢字特殊コード	TYPE 1
Euroフォントコード	BOH
自動断線チェック	自動断線チェック無し
ACK/BUSYタイミング	TYPE 1
WEBプリンタ機能	無し
nInit信号ON時のリセット処理	無し
リボンニアエンド設定	検出無し
拡張I/O動作モード	標準モード
プラグ&プレイ設定	無し
ラベルエンド/リボンエラー処理設定	ラベル/リボンエラー検出時、発行途中で停止
プレハクリ処理設定	プレハクリ動作無し

項目	初期値
バックフィード速度	3インチ/秒
MaxiCode仕様設定	既存バージョンとの互換仕様
キーボード I/F	OFF
オートキャリブレーション設定	OFF
LAN 有効/無効設定	ON(有効)
ステータス応答	有り
ラベルピッチ	76.2mm
有効印字長	74.2mm
有効印字幅	105.7mm
印字方法	転写
センサー種別	透過センサー
フィード速度	4インチ/秒
発行モード	連続発行
PCセーブ自動呼び出し	有り
ベーシックインタプリタ設定	ベーシックインタプリタ機能無効
ベーシックインタプリタトレース設定	トレース機能無効
DHCP設定	DHCP機能無効
RFIDモジュール設定 ※	RFIDモジュールなし
RFIDエラータグ検出設定 ※	無効
RFID発行リトライ回数設定 ※	3回
RFID読み取りリトライ回数設定 ※	5回
RFID読み取りリトライ時間設定 ※	4.0秒
RFID書き込みリトライ回数設定 ※	5回
RFID書き込みリトライ時間設定 ※	2.0秒
RFID調整リトライ設定 ※	無効: 0 mm
ハクリモータートルク設定	R0
RTCローバッテリーチェック	OFF
RTCデータ更新タイミング	BATCH
印加工エネルギーテーブル設定	TYPE1

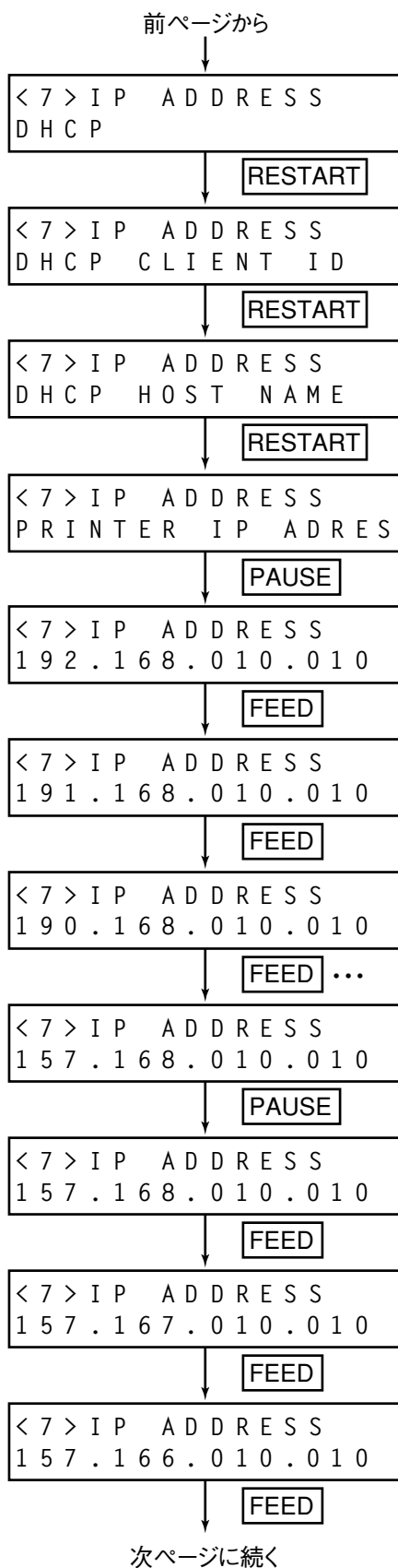
※ 現状では使用できません。

IPアドレス設定

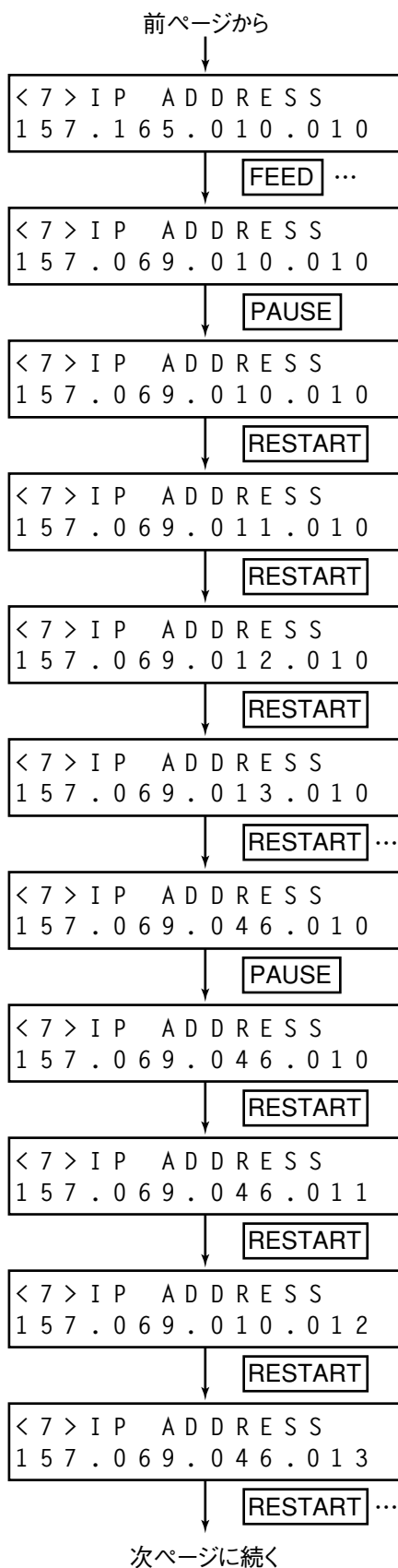
● 操作例



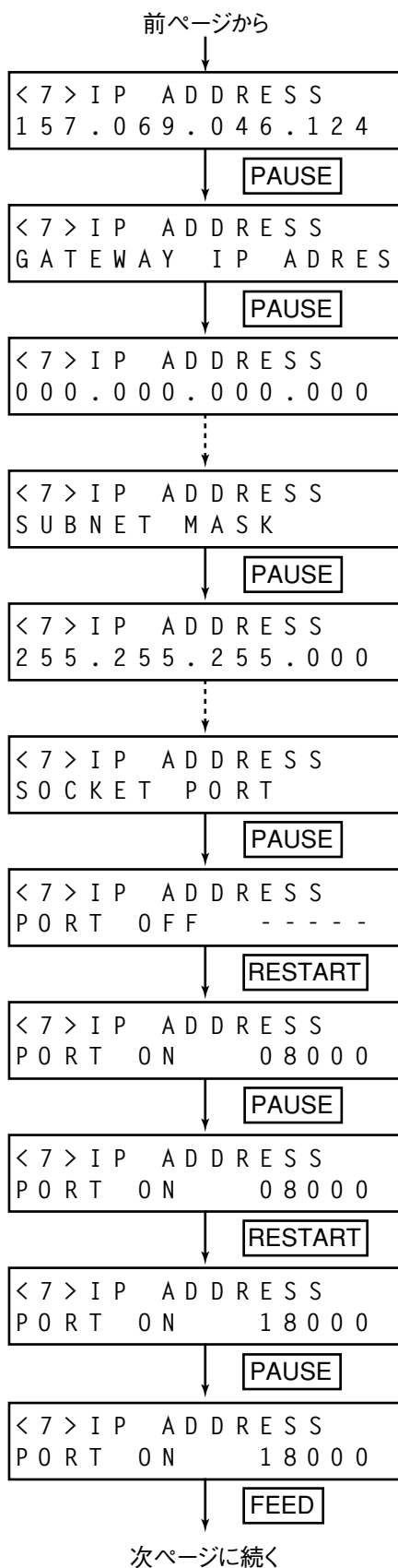
- (1) 電源OFF状態です。
- (2) [FEED]と[PAUSE]を押しながら、電源をONにします。
- (3) 自己診断メニューが表示します。
- (4) [FEED]を押します。
- (5) パラメータ設定メニューが表示します。
- (6) [FEED]を押します。
- (7) 微調値設定メニューが表示します。
- (8) [FEED]を押します。
- (9) テスト印字メニューが表示します。
- (10) [FEED]を押します。
- (11) センサー表示/調整メニューが表示します。
- (12) [FEED]を押します。
- (13) RAMクリアメニューが表示します。
- (14) [FEED]を押します。
- (15) IPアドレス設定メニューが表示します。
- (16) [PAUSE]を押します。
- (17) プリンタIPアドレス設定モードを選択します。
- (18) [RESTART]を押します。
- (19) ゲートウェイIPアドレス設定モードを選択します。
- (20) [RESTART]を押します。
- (21) サブネットマスク設定モードを選択します。
- (22) [RESTART]を押します。
- (23) ソケットポート番号設定モードを選択します。
- (24) [RESTART]を押します。



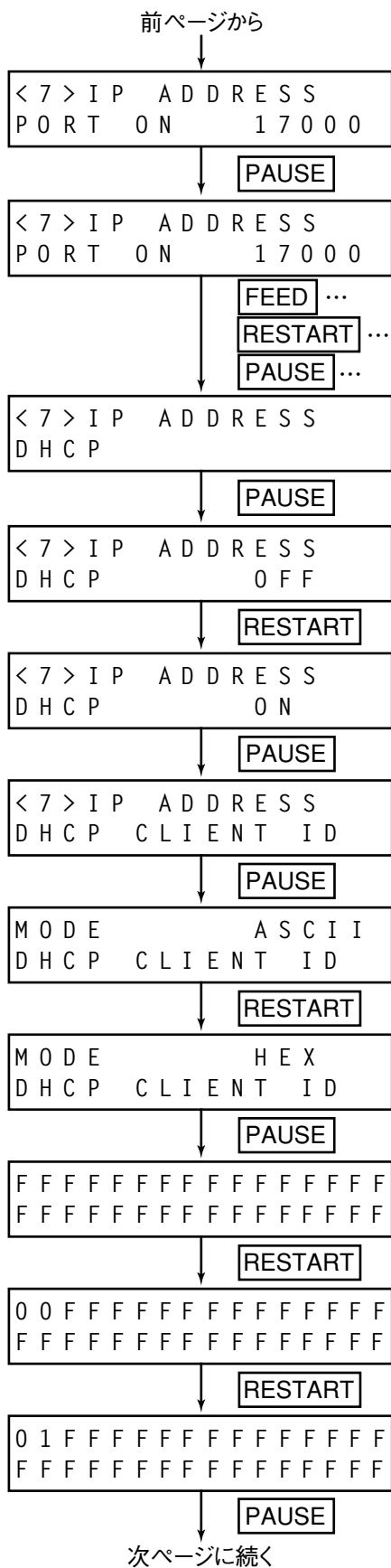
- (25) DHCP機能設定モードを選択します。
- (26) [RESTART]を押します。
- (27) プリンタIPアドレス設定モードを選択します。
- (28) [RESTART]を押します。
- (29) DHCP HOST NAME設定モードを選択します。
- (30) [RESTART]を押します。
- (31) DHCP IP設定モードを選択します。
- (32) [PAUSE]を押します。
- (33) プリンタIPアドレスが表示します。
- (34) [FEED]を押します。
- (35) 最初の8ビット設定を選択します。
- (36) [FEED]を押します。
- (37) 最初の8ビット設定を選択します。
- (38) [FEED]を押します。
- (39) 最初の8ビット設定を選択します。
- (40) [PAUSE]を押します。
- (41) 最初の8ビットを確定し、次の8ビット設定を選択します。
- (42) [FEED]を押します。
- (43) 次の8ビット設定を選択します。
- (44) [FEED]を押します。
- (45) 次の8ビット設定を選択します。
- (46) [FEED]を押します。



- (47) 次の8ビット設定を選択します。
- (48) [FEED]を押します。
- (49) 次の8ビット設定を選択します。
- (50) [PAUSE]を押します。
- (51) 8ビットを確定し、次の8ビット設定を選択します。
- (52) [RESTART]を押します。
- (53) 次の8ビット設定を選択します。
- (54) [RESTART]を押します。
- (55) 次の8ビット設定を選択します。
- (56) [RESTART]を押します。
- (57) 次の8ビット設定を選択します。
- (58) [RESTART]を押します。
- (59) 次の8ビット設定を選択します。
- (60) [PAUSE]を押します。
- (61) 8ビットを確定し、次の8ビット設定を選択します。
- (62) [RESTART]を押します。
- (63) 次の8ビット設定を選択します。
- (64) [RESTART]を押します。
- (65) 次の8ビット設定を選択します。
- (66) [RESTART]を押します。
- (67) 次の8ビット設定を選択します。
- (68) [RESTART]を押します。



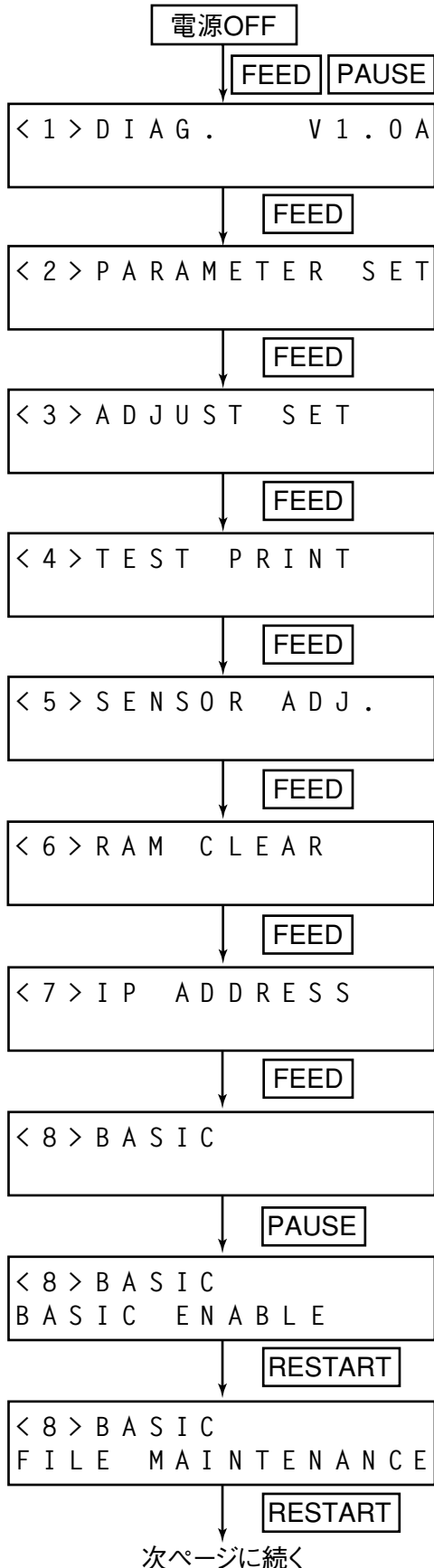
- (69) 次の8ビット設定を選択します。
- (70) [PAUSE]を押します。
- (71) ゲートウェイIPアドレス設定モードを選択します。
- (72) [PAUSE]を押します。
- (73) ゲートウェイIPアドレスが表示します。
- (74) ゲートウェイIPアドレスを設定します。
- (75) サブネットマスク設定モードを選択します。
- (76) [PAUSE]を押します。
- (77) サブネットマスクが表示します。
- (78) サブネットマスクを設定します。
- (79) ソケット通信ポート設定モードを選択します。
- (80) [PAUSE]を押します。
- (81) ソケット通信有効/無効を設定する。(無効)
- (82) [RESTART]を押します。
- (83) ソケット通信有効/無効を設定する。(有効)
- (84) [PAUSE]を押します。
- (85) 万の位を入力します。
- (86) [RESTART]を押します。
- (87) 万の位を設定します。
- (88) [PAUSE]を押します。
- (89) 千の位を入力します。
- (90) [FEED]を押します。



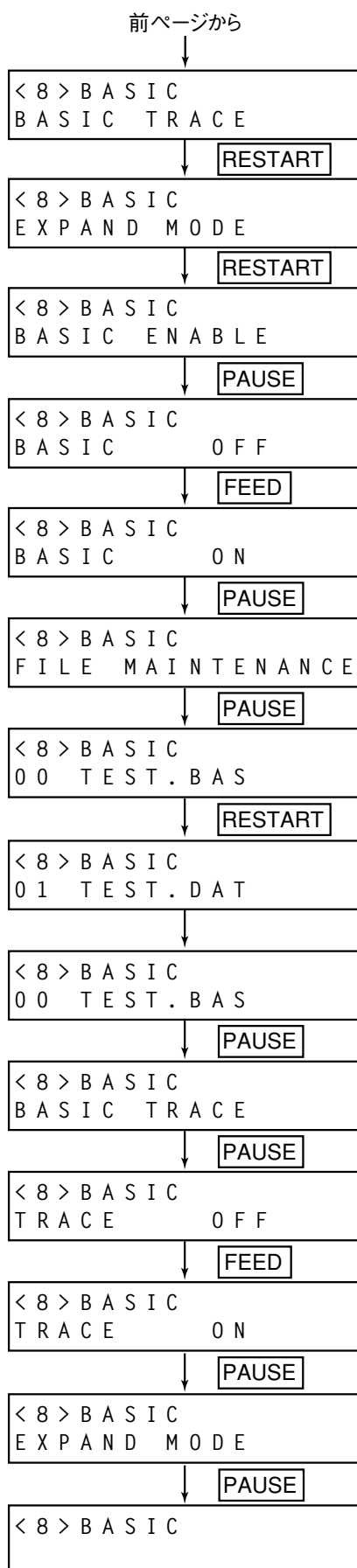
- (91) 千の位を設定します。
- (92) [PAUSE]を押します。
- (93) 百～一の位を入力します。
- (94) 百～一の位を設定します。
- (95) DHCP設定を選択します。
- (96) [PAUSE]を押します。
- (97) DHCP有効/無効を設定します。(無効)
- (98) [RESTART]を押します。
- (99) DHCP有効/無効を設定します。(有効)
- (100) [PAUSE]を押します。
- (101) DHCP IDを設定します。
- (102) [PAUSE]を押します。
- (103) DHCP ID入力モードを設定します。(ASCII) *
- (104) [RESTART]を押します。
- (105) DHCP ID入力モードを設定します。(HEX)
- (106) [PAUSE]を押します。
- (107) DHCP IDをします。(HEX)
- (108) [RESTART]を押します。
- (109) DHCP IDを入力します。(HEX:1バイト目)
- (110) [RESTART]を押します。
- (111) DHCP IDを入力します。(HEX:1バイト目)
- (112) [PAUSE]を押します。

ベーシック設定

● 操作例



- (1) 電源OFF状態です。
- (2) [FEED]と[PAUSE]を押しながら、電源をONにします。
- (3) 自己診断メニューが表示します。
- (4) [FEED]を押します。
- (5) パラメータ設定メニューが表示します。
- (6) [FEED]を押します。
- (7) 微調値設定メニューが表示します。
- (8) [FEED]を押します。
- (9) テスト印字メニューが表示します。
- (10) [FEED]を押します。
- (11) センサー表示/調整メニューが表示します。
- (12) [FEED]を押します。
- (13) RAMクリアメニューが表示します。
- (14) [FEED]を押します。
- (15) IPアドレス設定メニューが表示します。
- (16) [FEED]を押します。
- (17) ベーシック設定メニューが表示します。
- (18) [PAUSE]を押します。
- (19) ベーシック有効/無効モードを選択します。
- (20) [RESTART]を押します。
- (21) ベーシックファイルブラウザが表示します。
- (22) [RESTART]を押します。



- (23) ベーシックトレース設定を選択します。
- (24) [RESTART]を押します。
- (25) ベーシック有効/無効設定モードを選択します。
- (26) [RESTART]を押します。
- (27) ベーシック有効/無効設定モードを選択します。
- (28) [PAUSE]を押します。
- (29) ベーシック無効を選択します。
- (30) [FEED]を押します。
- (31) ベーシック有効を選択します。
- (32) [PAUSE]を押します。
- (33) ベーシックファイルブラウザを選択します。
- (34) [PAUSE]を押します。
- (35) プログラムファイルが表示します。
- (36) [RESTART]を押します。
- (37) データファイルが表示します。
- (38) ベーシックファイルエリアで確保した数のデータファイルが表示します。
- (39) プログラムファイルが表示します。
- (40) [PAUSE]を押します。
- (41) ベーシックトレース設定が表示します。
- (42) [PAUSE]を押します。
- (43) ベーシックトレースを無効にします。
- (44) [FEED]を押します。
- (45) ベーシックトレースを有効にします。
- (46) [PAUSE]を押します。
- (47) ベーシック拡張モードに戻ります。
- (48) ベーシック拡張モード用プログラムがロードされているときは、[PAUSE]を押すと実行されます。終了方法はベーシック拡張モード用プログラムによります。
- (49) ベーシック設定メニューに戻ります。

日常のお手入れ

いつもきれいな印字が得られるように、定期的(用紙またはリボン交換ごと)に本機の清掃を行ってください。

特に印字ヘッドやプラテンには汚れがつきやすいので、次の手順で清掃してください。

警告

- 水を直接かけたり、多量に水分を含んだ布で清掃しないこと
内部に水が入ると、火災・感電の恐れがあります

注意

- 電源スイッチをOFFにし、電源プラグをコンセントから抜くこと
電源がON状態で清掃すると、火災・感電の原因となることがあります。
- シンナーやベンジン、可燃性ガスを使用したクリーナーなどで本機を清掃しないこと
火災の原因となることがあります。
- トップカバーやリボンカバーは後方へ倒すよう全開にすること
中途半端な状態で開けておくと勝手に閉まり、けがの原因となることがあります。
- 印字直後は、印字ヘッドおよびその周辺部に手を触れないこと
火傷の原因となることがあります。
- 左右のトップカバー固定フックに手などをぶつけないこと
けがの原因となることがあります。

カバーを清掃する

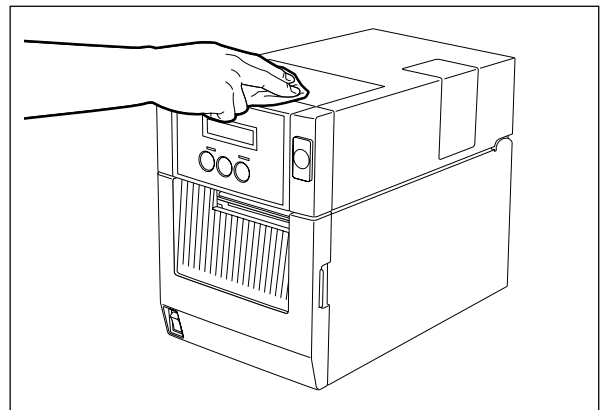
1 電源スイッチをOFFにし、電源プラグをコンセントから抜きます。

2 カバーの汚れは、乾いた柔らかい布で拭き取ります。

特に汚れが目立つ部分は、少量の水を含ませた柔らかい布で拭き取ります。

お願い

- シンナーやベンジンなどの薬品類は、絶対に使用しないでください。カバーの変色の原因となります。
また、プラスチック部品の破損の原因となります。



印字ヘッド／プラテンを清掃する

1 電源スイッチをOFFにし、電源プラグをコンセントから抜きます。

2 トップカバー開放ボタンを押し、トップカバーを後方へ静かに倒すように全開にします。

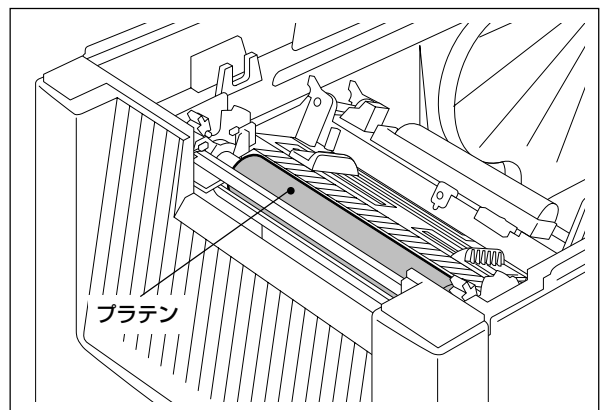
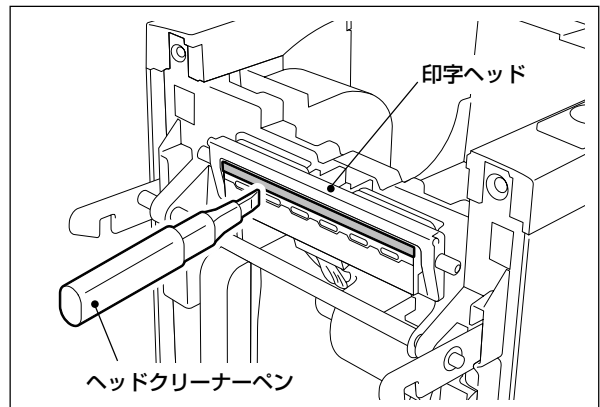
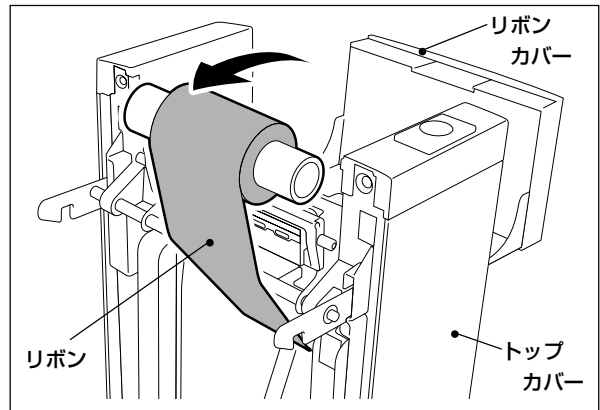
3 リボンがセットされているときは、リボンを取り外します。

4 印字ヘッドの発熱部（網掛け部分）の汚れは、付属のヘッドクリーナーペンで拭き取ります。

補足

- ヘッドクリーナーペンはお買い上げの販売店へご注文ください。(→P.134)

5 プラテンの汚れは、乾いた柔らかい布で拭き取ります。



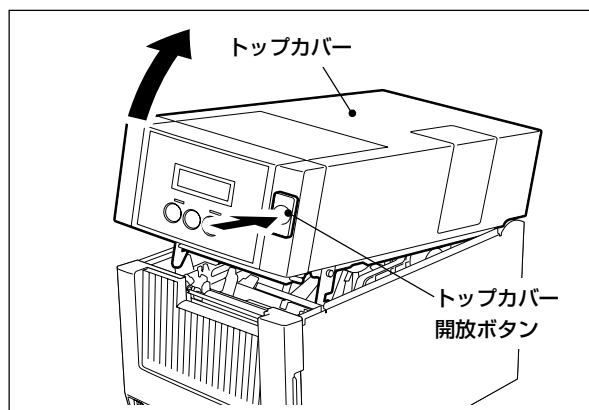
お願い

- 印字ヘッドやプラテンを鋭利なもので傷つけないでください。印字不良や故障の原因となります。
- シンナーやベンジンなどの薬品類は、絶対に使用しないでください。印字不良や故障の原因となります。
- 印字ヘッドの発熱部に直接手を触れないでください。静電気により、印字ヘッドが破損することがあります。

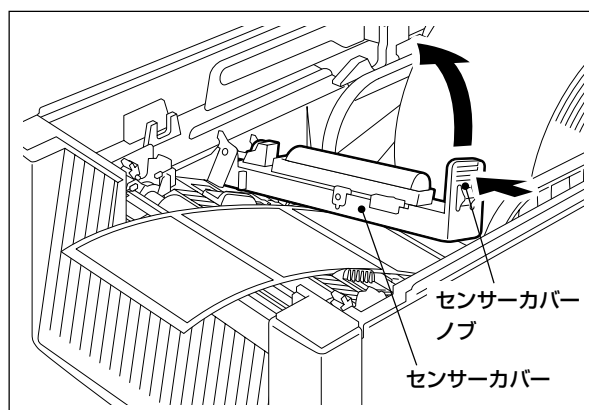
用紙検出センサーを清掃する

1 電源スイッチをOFFにし、電源プラグをコンセントから抜きます。

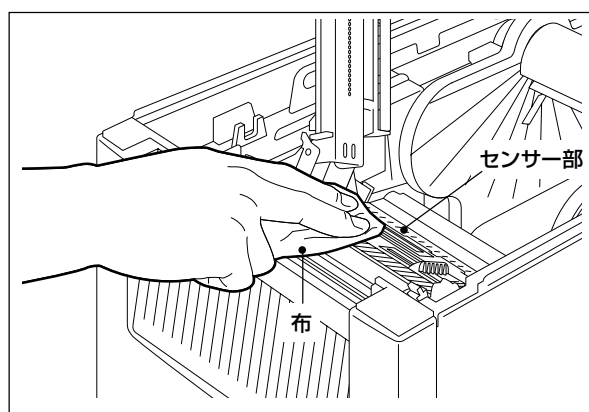
2 トップカバー開放ボタンを押し、トップカバーを後方へ静かに倒すように全開にします。



3 用紙がセットされているときは、センサーカバーノブをつまみ、左に押しながら引き上げてセンサーカバーを左側に全開にし、用紙を清掃の邪魔にならない所にどけます。



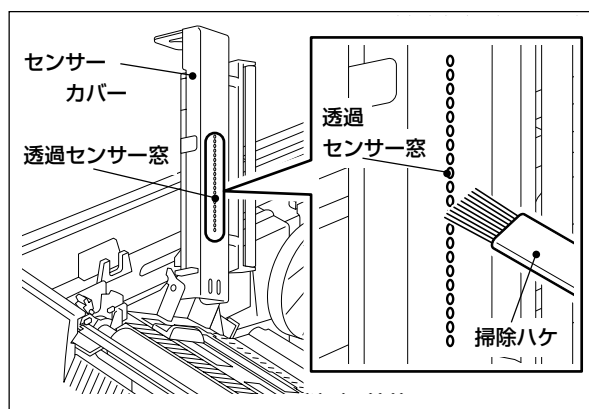
4 下側の反射センサーおよび透過センサー上の紙粉やホコリは、乾いた柔らかい布で拭き取ります。



5 センサーカバー裏側の透過センサー窓のホコリは、市販の清掃ハケで取り除きます。

お願い

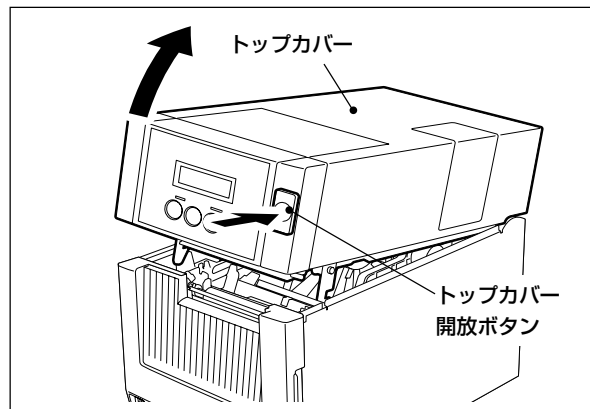
- シンナーやベンジンなどの薬品類は、絶対に使用しないでください。センサー不良や故障の原因となります。



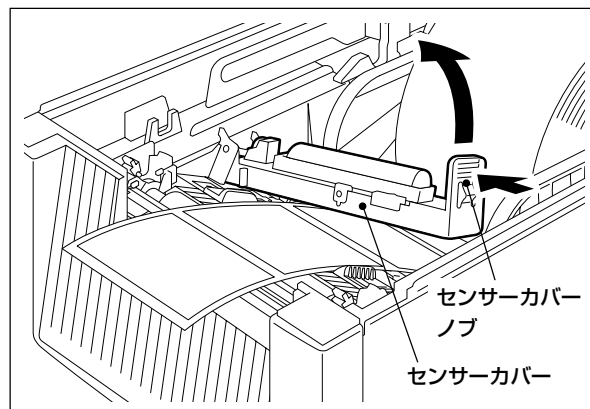
用紙収納部を清掃する

1 電源スイッチをOFFにし、電源プラグをコンセントから抜きます。

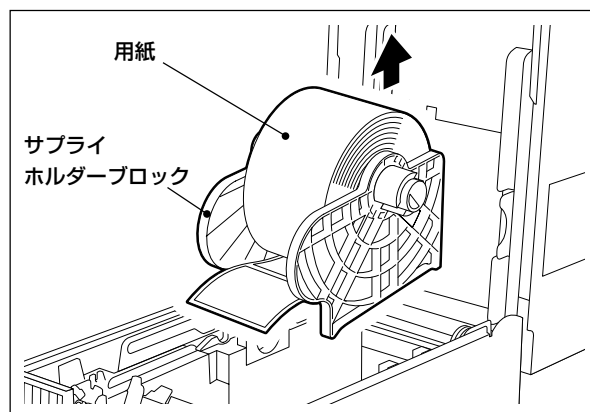
2 トップカバー開放ボタンを押し、トップカバーを後方へ静かに倒すように全開にします。



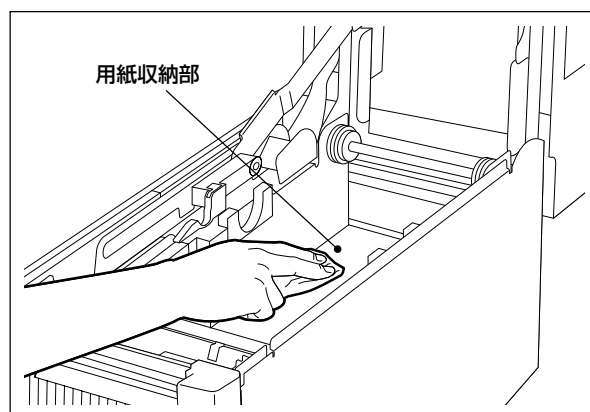
3 用紙がセットされているときは、センサーカバーノブをつまみ、左に押しながら引き上げてセンサーカバーを左側に全開にします。



4 サプライホルダーブロックごと用紙を取り出します。



5 用紙収納部の紙粉やホコリは、少量の水を含ませた柔らかい布で拭き取ります。



困ったときは

ご使用中に不具合が生じたときは、次の点を調べてください。

万一、本機の機能が回復しない場合は、電源スイッチをOFFにしてコンセントから電源プラグを抜き、お買い上げの販売店またはサービス担当にご相談ください。

エラーメッセージについて

エラーメッセージが表示したときは、その内容に従って処置してください。

エラー原因に対する処置を行って[RESTART]を押すと、エラーは解除されます。

メッセージ表示	原因	処置
カッターエラー **** (カッターモジュール装着時)	<ul style="list-style-type: none"> カッター内部で紙詰まりが発生した。 	<ul style="list-style-type: none"> 詰まっている用紙を取り除き、用紙をセットし直して[RESTART]を押すと続きが印字されます。
カミオクリエラー ****	<ul style="list-style-type: none"> 用紙が正しくセットされていない。 	<ul style="list-style-type: none"> 用紙を正しくセットしてください。(→P.34)
	<ul style="list-style-type: none"> 発行中に紙詰まりが発生した。 	<ul style="list-style-type: none"> 詰まっている用紙を取り除き、用紙をセットし直して[RESTART]を押してください。(→P.124,34)
	<ul style="list-style-type: none"> 用紙が正しく紙送りされていない。 	<ul style="list-style-type: none"> 用紙をセットし直し、[RESTART]を押すと続きが印字されます。(→P.34)
	<ul style="list-style-type: none"> プログラムで指定している用紙と違うサイズの用紙をセットしている。 	<ul style="list-style-type: none"> 正しいサイズの用紙をセットし、[RESTART]を押してください。
	<ul style="list-style-type: none"> 反射センサーが黒マークを検出していない。 	<ul style="list-style-type: none"> 反射センサーの位置を調整してください。(→P.38)
	<ul style="list-style-type: none"> 透過センサーがギャップを検出していない。 	<ul style="list-style-type: none"> 透過センサーの位置を調整してください。(→P.39) センサー位置正しいときは、スレッシュホールドを設定してください。(→P.47)
カミガアリマセン ****	<ul style="list-style-type: none"> 用紙が終了した。 	<ul style="list-style-type: none"> 新しい用紙をセットし、[RESTART]を押すと続きが印字されます。(→P.34)
サーマルヘッドエラー	<ul style="list-style-type: none"> 印字ヘッドの発熱体の一部が断線している。 	<ul style="list-style-type: none"> 電源をOFFにし、サービス担当にご連絡ください。
フラッシュメモリ書き込みエラー	<ul style="list-style-type: none"> フラッシュメモリーへの書き込みエラーが発生した。 	<ul style="list-style-type: none"> 電源スイッチをOFF/ONし、再度書き込みを行ってください。再発する場合は電源をOFFにし、サービス担当にご連絡ください。
フラッシュフォーマットエラー	<ul style="list-style-type: none"> フラッシュメモリーでフォーマットエラーが発生した。 	<ul style="list-style-type: none"> 電源スイッチをOFF/ONし、再度フォーマットを行ってください。再発する場合は電源をOFFにし、サービス担当にご連絡ください。

****:残枚数1~9999(1枚単位)

表示	原因	処置
フラッシュメモリオーバー	<ul style="list-style-type: none"> フラッシュメモリーの空き容量が足りなくて登録できない。 	<ul style="list-style-type: none"> 電源スイッチをOFF/ONしてください。再発する場合は電源をOFFにし、サービス担当にご連絡ください。
フロントセットエラー ****	<ul style="list-style-type: none"> 前面カバーがしまっていない状態で、用紙を発行または紙送りしようとした。 	<ul style="list-style-type: none"> 前面カバーを確実に締め、[RESTART]を押すと続きが印刷されます。
ヘッドイջョウカネツ	<ul style="list-style-type: none"> 印字ヘッドの温度が使用範囲の上限に達した。 	<ul style="list-style-type: none"> 用紙の発行をやめて電源をOFFにし、しばらくお待ちいただいてから再度用紙を発行してください。再発する場合は電源をOFFにし、サービス担当にご連絡ください。
ヘッドオープン	<ul style="list-style-type: none"> トップカバーが確実に閉まっていない。 	<ul style="list-style-type: none"> トップカバーを確実に閉めてください。(→P.37, 43)
ヘッドセットエラー ****	<ul style="list-style-type: none"> トップカバーがしまっていない状態で、用紙を発行または紙送りしようとした。 	<ul style="list-style-type: none"> トップカバーを確実に閉め、[RESTART]を押すと続きが印字されます。(→P.37, 43)
リボンエラー ****	<ul style="list-style-type: none"> リボンモーター用のセンサーに故障が発生した。 	<ul style="list-style-type: none"> 電源をOFFにしてサービス担当にご連絡ください。
	<ul style="list-style-type: none"> リボンが終了した。 	<ul style="list-style-type: none"> 新しいリボンをセットし、[RESTART]を押すと続きが印字されます。(→P.41)
	<ul style="list-style-type: none"> リボンが途中で切れた。 	<ul style="list-style-type: none"> 切れたリボンを張り合わせてセットし直し、[RESTART]を押すと続きが印字されます。(→P.125, 41)
エラーコマンド 例 PC001:0A00,0300,	<ul style="list-style-type: none"> 最大16文字の英・数・記号が上段行に表示したときは、コマンドエラーが発生している。 	<ul style="list-style-type: none"> 正しいコマンドを送り直してください。(→コマンドエラーの補足説明)
その他のエラーメッセージ	<ul style="list-style-type: none"> ハードウェアまたはソフトウェアに不具合が発生している。 	<ul style="list-style-type: none"> 電源スイッチをOFF/ONしてください。再発する場合は電源をOFFにし、サービス担当にご連絡ください。

****:残枚数1～9999 (1枚単位)

補足

- 処置欄の説明文中の「電源をOFFに」とは、電源スイッチをOFFにして電源プラグをコンセントから抜くことです。

コマンドエラーの補足説明

※1: コンピュータから送られたコマンドにエラーがあった場合、エラーのあったコマンドをコマンドコードから16バイト分を上段行に表示します。ただし、[LF]、[NUL]は表示しません。

(例1) [ESC] P C 0 0 1 ; 0 A 0 0 , 0 3 0 0 , 2 , 2 , A , 0 0 , B [LF] [NUL]

└─コマンドエラー

表示

P C 0 0 1 ; 0 A 0 0 , 0 3 0 0 ,
B - S A 4 T - T V 1 . 2 A

(例2) [ESC] T 2 0 G 3 0 [LF] [NUL]

└─コマンドエラー

表示

T 2 0 G 3 0
B - S A 4 T - T V 1 . 2 A

(例3) [ESC] X R ; 0 2 0 0 , 0 3 0 0 , 0 4 5 0 , 1 2 0 0 , 1 [LF] [NUL]

└─コマンドエラー

表示

X R ; 0 2 0 0 , 0 3 0 0 , 0 4 5
B - S A 4 T - T V 1 . 2 A

※2: コマンドエラーを表示するとき、20H~7FH、A0H~DFH以外のコードは? (3FH)として表示します。

正しく動作しないとき

現象	原因	処置
電源スイッチをONにしても電源が入らない。	• 電源プラグがコンセントから抜けている。	• 電源プラグをコンセントに根本まで確実に差し込んでください。
	• 停電かコンセントまで電気が来ていない。	• 他の電気器具で電気が来ているか確認してください。電気が来ていない場合は、最寄りの電力会社にご相談ください。
	• 建物のヒューズやブレーカーが切れている。	• ヒューズやブレーカーを点検してください。
用紙が発行されない。	• 用紙が正しくセットされていない。	• 用紙を正しくセットし直してください。(→P.34)
	• トップカバーが確実に閉まっていない。	• トップカバーを確実に閉めてください。(→P.37,43)
	• 通信ケーブルが抜けている。	• 通信ケーブルを確実に接続してください。(→P.18~20)
	• 用紙検出センサーが汚れている。	• 用紙検出センサーを清掃してください。(→P.118)
用紙に印字されない。	• 熱転写印字方式を選択しているのに、リボンがセットされていない。	• リボンをセットしてください。(→P.41)
	• 感熱印字方式を選択しているのに、熱直接発色用紙がセットされていない。	• 熱直接発色用紙をセットしてください。(→P.34)
	• 用紙が正しくセットされていない。	• 用紙を正しくセットしてください。(→P.34)
	• リボンが正しくセットされていない。	• リボンを正しくセットしてください。(→P.41)
	• コンピュータから印字データが送られていない。	• 印字データを送信してください。
印字がかすれる。	• 当社認定の用紙を使用していない。	• 当社認定の用紙に交換してください。(→P.128,34)
	• 当社認定のリボンを使用していない。	• 当社認定のリボンに交換してください。(→P.129,41)
	• 印字ヘッドの押し圧が使用している用紙に合っていない。	• 用紙に合った押し圧に切り換えてください。(→P.37)
ドット抜けする。	• 印字ヘッドが汚れている。	• 印字ヘッドを清掃してください。(→P.117)
きれいにカットされない。 (カッターモジュール装着時)	• カッターの刃が汚れている。	• カッターの刃を清掃してください。 (→カッターモジュールの組込説明書)

用紙が詰まったとき

本機の内部で用紙が詰まったときは、次の手順に従って取り除いてください。

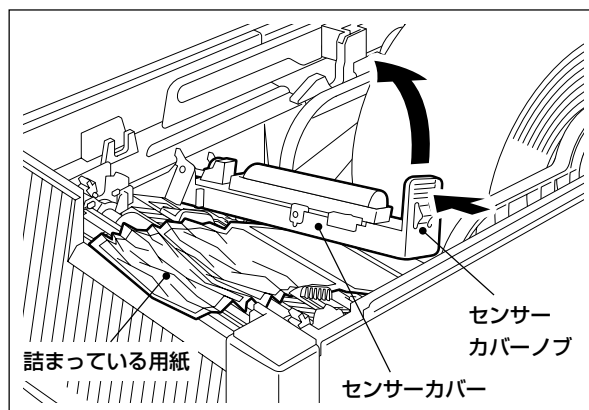
別売のハクリモジュール内やカッターモジュール内で用紙が詰まったときは、それぞれの組込説明書を参照し、詰まっている用紙を取り除いてください。

⚠ 注意

- トップカバーやリボンカバーは後方へ倒すよう全開にすること
中途半端な状態で開けておくと勝手に閉まり、けがの原因となることがあります。
- 印字直後は、印字ヘッドおよびその周辺部に手を触れないこと
火傷の原因となることがあります。
- 左右のトップカバー固定フックに手などをぶつけないこと
けがの原因となることがあります。

1 トップカバー開放ボタンを押し、トップカバーを後方へ静かに倒すように全開にします。

2 センサーカバーノブをつまみ、左に押しながら引き上げてセンサーカバーを左側に全開にします。



3 詰まっている用紙を取り除きます。

4 用紙をセットし直します。
(→『用紙の取り付け方』)

お願い

- 印字ヘッドやプラテンを鋭利なもので傷つけないでください。印字不良や故障の原因になります。
- 印字ヘッドの発熱部に直接手を触れないでください。静電気により、印字ヘッドが破損することがあります。

リボンが途中で切れたとき

リボンが途中で切れたときは、次の手順で貼り合わせてください。(応急処置)
新しいリボンがあるときは、リボンを交換してください。(→『リボンの取り付け方』)

⚠ 注意

- トップカバーやリボンカバーは後方へ倒すよう全開にすること
中途半端な状態で開けておくと勝手に閉まり、けがの原因となることがあります。
- 印字直後は、印字ヘッドおよびその周辺部に手を触れないこと
火傷の原因となることがあります。
- 左右のトップカバー固定フックに手などをぶつけないこと
けがの原因となることがあります。

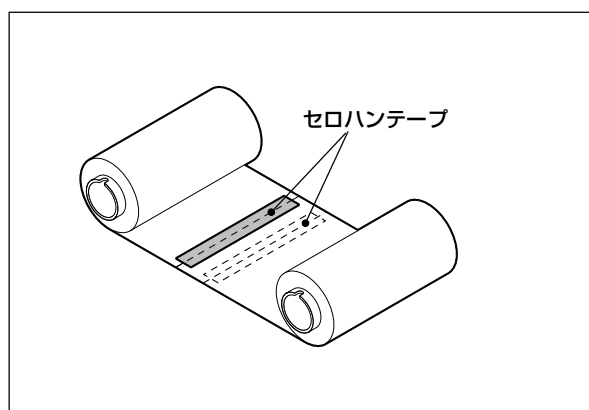
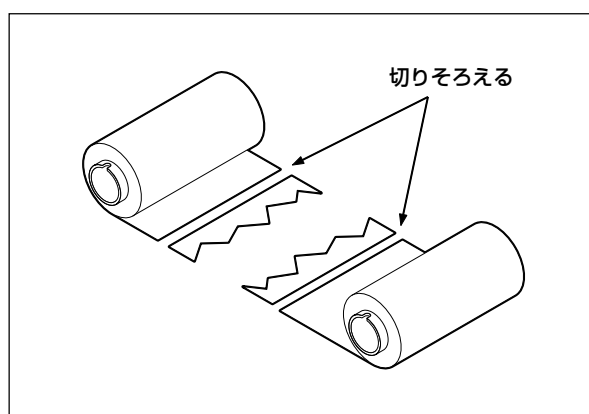
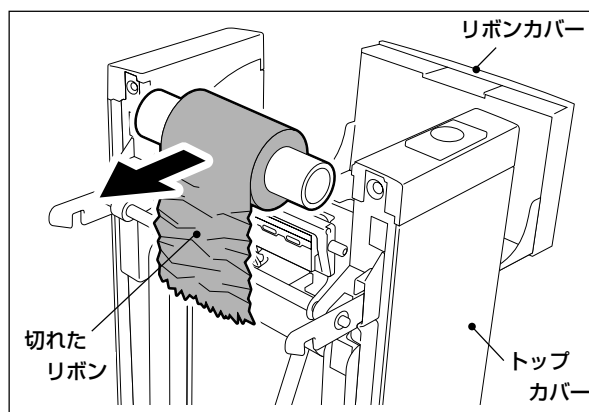
1 トップカバー開放ボタンを押し、トップカバーを後方へ静かに倒すように全開にします。

2 リボンカバーを後方へ静かに倒すように全開にし、切れたリボンを取り外します。

3 切れた部分をきれいに切りそろえます。

4 左右がズレないようにリボンを重ね合わせ、合わせ目をセロハンテープでしっかり止めます。

5 使用済み側の方にリボンを2～3周ほど巻き取り、ガイドホイールとスプリングガイドホイールの間にセットし直します。(→『リボンの取り付け方』)



リボンの巻きが乱れたとき

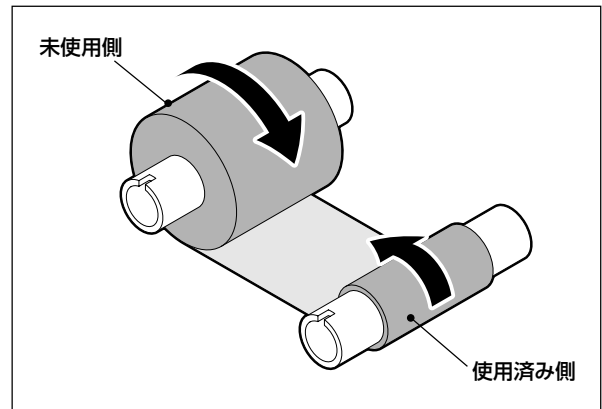
リボンの保管が悪かったり、リボン取付時にリボンを落として巻きが乱れたときは、次の手順で巻き戻してください。(応急処置)

新しいリボンがあるときは、リボンを交換してください。(→『リボンの取り付け方』)

- 1 二人でリボンの両側を持ち、リボンを張った状態で左右がズレないように巻き戻します。

お願い

- リボンを強く引っ張らないでください。
必要以上に強く引っ張ると、リボンが切れます。

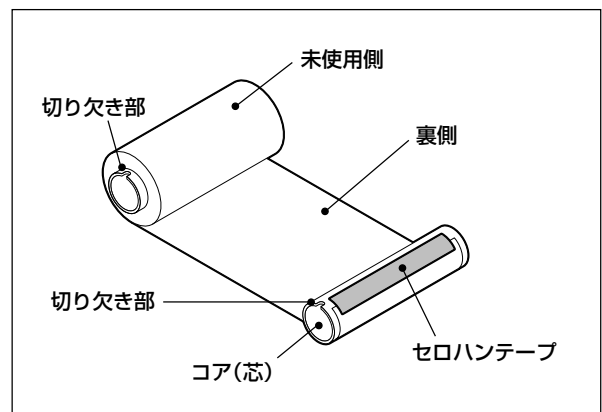


- 2 どうしても上手に巻き戻せないときは、使用済み側のリボンを切断します。

- 3 使用済み側のコア(芯)に未使用側のリボンをセロハンテープでしっかり貼り付け、2～3周ほど巻き取ります。

お願い

- リボンはコア(芯)と水平になるよう貼り付けてください。
斜めに貼り付けると、リボンにシワが発生する原因となります。



- 4 リボンをセットし直します。
(→『リボンの取り付け方』)

用紙の仕様

用紙にはラベルとタグの2種類があり、転写タイプと発色タイプがあります。

用紙は当社認定の純正品をご使用ください。

用紙のご用命および用紙の作成につきましては、お買い上げの販売店にお問い合わせください。

[単位:mm]

発行モード		連続発行	ハクリ発行	カット発行
項目				
用紙長(ピッチ)	発色	10~999	19~999	19~999
	転写	15~999		
ラベル長	発色	8~997	17~997	16~996
	転写	13~997		
用紙幅(台紙含む)	発色	25~118		
	転写	25~114		
ラベル幅(上紙幅)	発色	22~115		
	転写	22~111		
タグ幅	発色	25~118		
	転写	25~114		
ギャップ長		2~20	2~5	3~20
黒マーク長		2~10		
最大有効印字幅		105.7		
有効印字長	ダイ カット紙	発色	15~995	14~994
		転写		
	連続紙	発色	17~997	17~997
		転写		
用紙厚さ (台紙含む)	発色	80~170μm (但し、幅25~50mmの タグ紙は最大263μm)	130~170μm	80~170μm (但し、幅25~50mmの タグ紙は最大263μm)
	転写	100~170μm (但し、幅25~50mmの タグ紙は最大263μm)	130~170μm	100~170μm (但し、幅25~50mmの タグ紙は最大263μm)
最大ロール径		φ200		
紙管の内径		標準76.2±0.3(38,40,42±0.3にも対応)		
巻き方向		内巻き(標準)、外巻き		

リボンの仕様

リボンは当社認定の純正品をご使用ください。

リボンのご用命につきましては、お買い上げの販売店にお問い合わせください。

リボン形状	スプールタイプ(外巻きのみ)
リボン幅	60~110mm±1mm *用紙幅に合ったリボンをお使いください。 (推奨幅:60,90,110mmの3種類)
最大リボン長	約300m
最大ロール径	75mm

お願い

- 用紙やリボンは高温、多湿をきらいますので、涼しい場所に保管してください。
- 用紙やリボンにホコリや紙粉が付かないように気を付けてください。

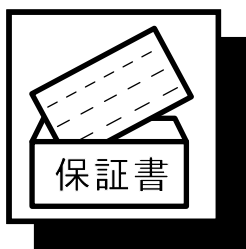
補足

- 当社認定品以外のリボンを使用して印字した結果につきましては、本体も含めて保証の範囲外とさせていただきます。
- 用紙やリボンの詳細につきましては、お買い上げの販売店にお問い合わせください。

オプション使用時の注意事項

- カッターモジュールを装着してラベル用紙をカット発行する場合、ラベルとラベルの間(ギャップ)の台紙部をカットしてください。ギャップ長は3mm以上必要です。ラベル自体をカットすることは避けてください。紙詰まりや故障の原因となります。また、カッターの寿命を短くする恐れがあります。
- ハクリモジュールを装着してラベル用紙をハクリ発行する場合、ラベルや台紙の材質によっては、正しくハクリできないことがあります。詳細はお買い上げの販売店にお問い合わせください。

保証とアフターサービス(必ずお読みください)

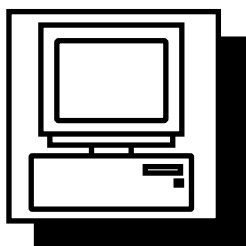


保証(保証書)について

保証書はお買い上げの販売店でお渡しいたします。必ず「お買い上げ日・保証期間・販売店名」などの記入をご確認の上、大切に保管してください。

保証書に「お買い上げ日・保証期間・販売店名」など所定事項の記入がないときは、ただちに買い上げの販売店にお申し出ください。

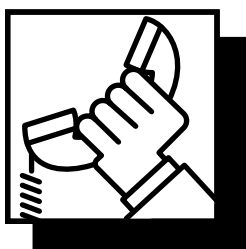
保証期間中は保証書の規定に従って無料修理いたします。保証期間が過ぎているときは、お買い上げの販売店にご相談ください。



ユーザー登録について

このたびお買い上げいただきました製品に関するアフターサービスの提供は、サービスを担当するサービスステーションに登録されて実施されます。したがって、製品を受領されましたら、ただちに買い上げの販売店に「ユーザー登録」の手続きを要請し、ご確認をお願いいたします。

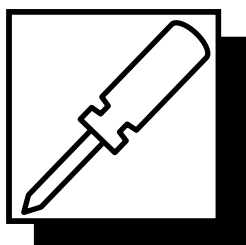
なお、安心してご利用いただけますように「保守サービス契約システム」をお勧めいたします。詳細は最寄りのサービスステーションにお問い合わせください。



サービスコールの受付時間

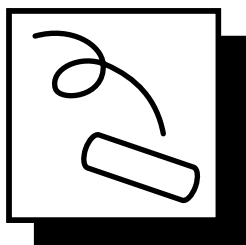
1月1日を除く8時30分から20時までといたします。

ただし、修理訪問についての詳細は、お買い上げの販売店または最寄りのサービスステーションにご相談ください。サービスステーションの連絡先は、『サービスステーション所在地一覧』をご覧ください。



修理サービスについて

ご使用中に異常が生じたときは、ただちに使用をやめて電源プラグを抜き、お買い上げの販売店にご相談ください。なお、ご相談されるときは製品の型式名、およびお買い上げ時期を忘れずにお知らせください。



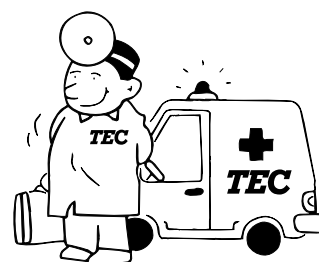
消耗品について

消耗品は製品に合った当社純正品を、お買い上げの販売店にご注文ください。

- 用紙
- リボン
- ヘッドクリーナーペン(図番:24089500013)

便利メモ	お買い上げ日	年 月 日
	販売店名	
	電話番号	() -

お買い上げ日、販売店名、電話番号などを記入しておく便利です。



用紙の交換方法

交換前の用紙と同じタイプで、同じ幅の用紙に交換するものとして説明します。
用紙は当社認定の純正品をお使いください。

- ① トップカバー開放ボタンを押し、トップカバーを後方へ静かに倒すように全開にします。

⚠ 注意

- 印字直後は、印字ヘッドおよびその周辺部に手を触れないこと
火傷の原因となることがあります。
- 左右のトップカバー固定フックに手などをぶつけないこと
けがの原因となることがあります。

- ② 用紙が残っている場合は、センサーカバーノブをつまみ、左に押しながら引き上げてセンサーカバーを左側に全開にします。

- ③ サプライホルダーブロックごと用紙を取り出します。

- ④ 左側サプライホルダーのロックレバーを解除し、サプライホルダーと残っている用紙を取り外します。

- ⑤ 新しい用紙をサプライシャフトに通し、左側サプライホルダーをサプライシャフトにセットします。

- ⑥ 左右のサプライホルダーで用紙をしっかり挟み込み、ロックレバーを倒してサプライホルダーを固定します。

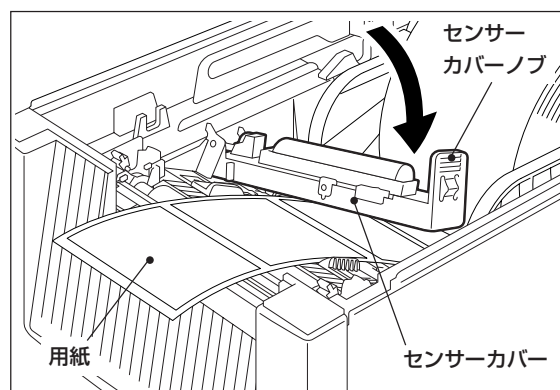
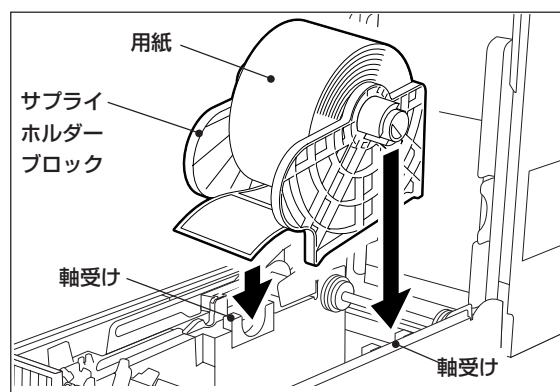
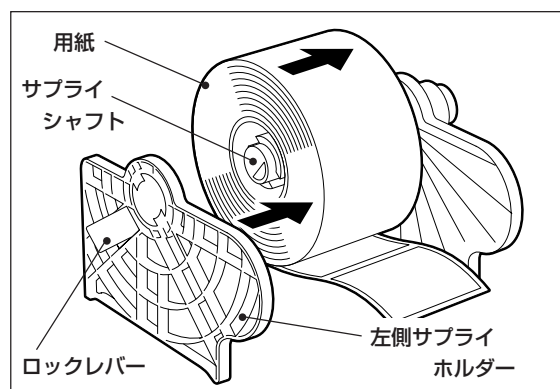
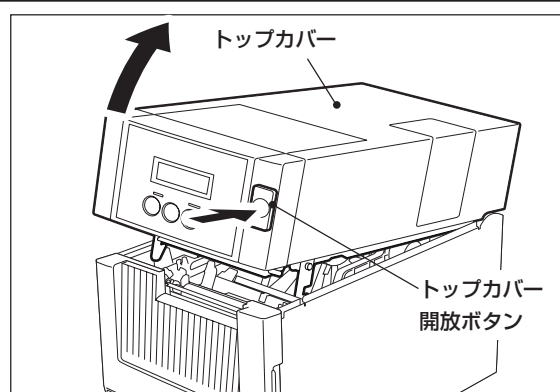
- ⑦ 用紙をセットしたサプライホルダーブロックを、用紙収納部の軸受けに乗せます。

- ⑧ 用紙の先端が用紙発行口より少し出る位置まで用紙を引き出し、左右の用紙ガイドの間を通します。

- ⑨ センサーカバーを静かに下ろし、「カチッ」と音がするまで押して確実に閉めます。

- ⑩ トップカバーを静かに下ろし、トップカバー前部を両手で「カチッ」と音がするまで両手で押して確実に閉めます。

- ⑪ [FEED]を押して10～20cm程紙送りし、正しく紙送りすることを確認します。



※用紙の取り付け方の詳細は、取扱説明書の34～37ページをご覧ください。

リボンの交換方法(熱転写印字時のみ)

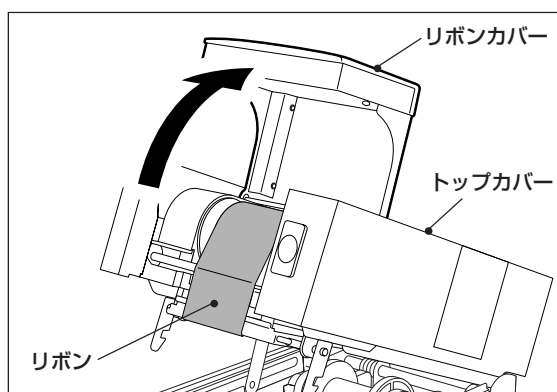
リボンは用紙幅に対応した、当社認定の純正品をお使いください。

① トップカバー開放ボタンを押し、トップカバーを後方へ約45°程開け、ダンパーの中央部を押してトップカバーをロックします。

② リボンカバーを後方へ静かに倒すように全開にします。

⚠ 注意

- ・ 印字直後は、印字ヘッドおよびその周辺部に手を触れないこと
火傷の原因となることがあります。
- ・ 左右のトップカバー固定フックに手などをぶつけないこと
けがの原因となることがあります。

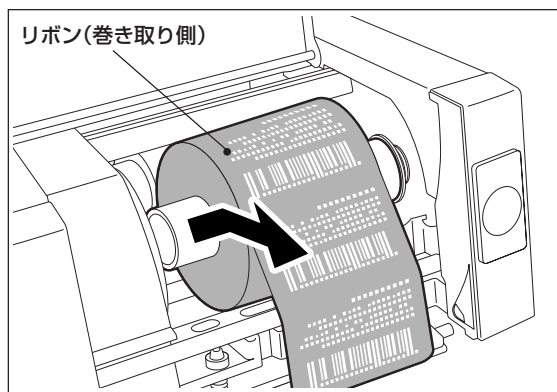


③ 手前の巻き取り側リボン(径の太い方)を右側に押しなが取り外します。

④ 同様に後方の未使用側リボン(径の細い方)も右側に押しなが取り外します。

お願い

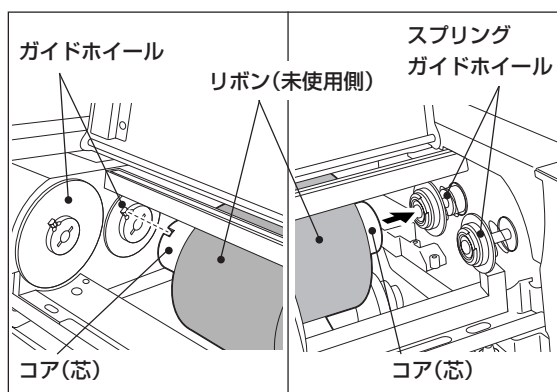
- ・ リボンは巻きが乱れやすく広がりやすいため、取り付けるときは手でしっかり持ってください。



⑤ 新しいリボンの未使用側(径の太い方)を、後方(下部)のガイドホイールとスプリングガイドホイールの間に取り付けます。

お願い

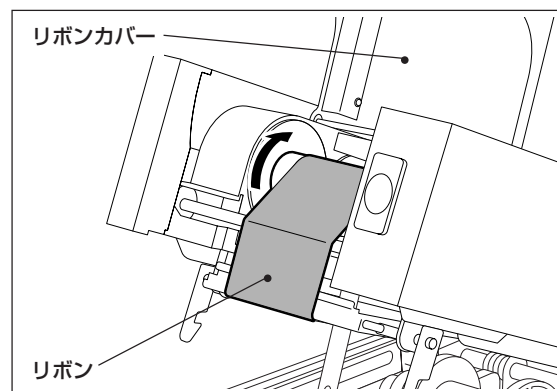
- ・ 左側のコア(芯)の凹部をガイドホイールの凸部にしっかりかみ合わせてください。
- ⑥ 巻き取り側(径の細い方)も同様に、手前(上部)のガイドホイールとスプリングガイドホイールの間に取り付けます。



⑦ 巻き取り側のリボンを矢印の方向へ回し、リボンのタルミヤシワを取り除きます。

⑧ リボンカバーを静かに下ろし、「カチッ」と音がするまで確実に閉めます。

⑨ トップカバーを少し持ち上げてロックを解除してから静かに下ろし、トップカバー前部を両手で「カチッ」と音がするまで両手で押して確実に閉めます。



※リボンの取り付け方の詳細は、取扱説明書の41～43ページをご覧ください。

(切り取り線で切り、クリアファイルなどに入れてお使いください)

サービスステーション所在地一覧

地方	都道府県名	サービスステーション名	電話番号	所在地	郵便番号			
北海道	北	札幌第一	011(733)6500	札幌市東区北八条東6丁目12-79	060-0908			
		札幌第二	011(733)6500	札幌市東区北八条東6丁目12-79	060-0908			
		旭川	0166(29)3100	旭川市2条通13丁目左3号	070-0032			
		北見	0157(36)4168	北見市東相内町23-3	099-0878			
		釧路	0154(53)0640	釧路市昭和中央1丁目1番1号	084-0910			
		帯広	0155(20)6622	帯広市西三条南28丁目17-9	080-0013			
		苫小牧	0144(36)1690	苫小牧市元中野町4-15-15	053-0005			
		函館	0138(45)6071	函館市昭和2-25-13	041-0812			
		東北	青森	青森	017(729)4800	青森市第二問屋町1-8-2	030-0113	
				八戸	0178(45)3681	八戸市番町3	031-0031	
盛岡	019(634)0531			盛岡市本宮3-32-1	020-0866			
一関	0191(23)2953			一関市上大槻街1-45	021-0882			
宮城	仙台			022(772)6351	仙台市泉区上谷川6-10-22	981-3121		
	秋田			018(823)0364	秋田市川尻大川町2-11	010-0942		
山形	大館			0186(44)5641	大館市大道2-1-35	017-0045		
	山形			023(631)1240	山形市松波1-4-16	990-0023		
福島	酒田			0234(24)6472	酒田市亀ヶ崎3-7-5	998-0842		
	郡山			024(933)4761	郡山市富田町逆池下1-8	963-8041		
関東	茨城	いわき	0246(27)5581	いわき市小島町3-3-5	973-8411			
		水戸	029(241)2934	水戸市笠原町600-27	310-0852			
		土浦	029(824)3030	土浦市桜町4-3-18	300-0037			
		古河	0280(32)7137	古河市本町1-10-12	306-0023			
		栃木	宇都宮	028(639)9241	宇都宮市中今泉3-12-14	321-0968		
			群馬	高崎第一	027(363)6422	高崎市飯塚町458-2	370-0069	
		埼玉	高崎第二	027(370)5587	高崎市飯塚町458-2	370-0069		
			さいたま	048(856)8924	さいたま市中央区上落合5-20-30	338-0001		
		関東	千葉	川口	048(294)8707	川口市差間3-17-15	333-0816	
				熊谷	048(524)8860	熊谷市万平町1-33	360-0034	
川越	049(245)6881			川越市脇田本町30-2	350-1123			
千葉	043(255)7221			千葉市稲毛区穴川3-11-8	263-0024			
成田	0476(22)8958			成田市園護台3-1-19	286-0035			
木更津	0438(37)7611			木更津市請西2-24-4	292-0801			
船橋	047(432)7161			船橋市湊町1-1-1	273-0011			
柏	047(146)9121			流山市野々下3-755-5	270-0135			
関東	東京			城西第一	東京コールセンター 03(5954)0810	新宿区大久保2-4-12	169-0072	
				城西第二		新宿区大久保2-4-12	169-0072	
		城南第一	品川区東五反田2-17-2	141-8664				
		城南第二	品川区東五反田2-17-2	141-8664				
		城東第一	江東区亀戸1-4-2	136-0071				
		城東第二	江東区亀戸1-4-2	136-0071				
		東京都下	多摩第一	立川市高松町3-1-5		190-0011		
			多摩第二	立川市高松町3-1-5		190-0011		
		神奈川	横浜第一	045(348)8425		横浜市保土ヶ谷区神戸町134	240-0005	
			横浜北	045(973)1521		横浜市青葉区市ヶ尾町1152-13	225-0024	
川崎第一	044(520)8390		川崎市幸区新塚越201	212-0027				
横浜南	045(791)5208		横浜市金沢区福浦1-1-1	236-0004				
相模原	046(257)9931		座間市相模が丘1-34-20	252-0001				
藤沢	0466(54)3201		藤沢市鶴沼花沢町1-17	251-0023				
小田原	0465(23)1855		小田原市中町2-7-17	250-0005				
山梨	甲府		055(235)4343	甲府市青葉町20-7	400-0828			
	新潟		025(367)0030	新潟市中央区南出来島1-9-1	950-0963			
信越	新潟		0258(21)5411	長岡市新産東町58	940-2128			
	上越	025(524)4800	上越市本町4-2-25	943-0832				
	長野	026(217)6360	長野市大字高田943-1	381-0034				
北陸	富山	富山	076(491)2170	富山市根塚町1-3-10	939-8204			
		石川	076(223)0126	金沢市西念1-17-9	920-0024			
		福井	0776(26)2948	福井市成和2-708	918-8239			
		中部	静岡	静岡	054(281)7428	静岡市駿河区登呂6-5-47	422-8033	
				沼津	055(921)9942	沼津市若葉町10-22	410-0059	
				伊豆	0558(76)9710	伊豆の国市大仁570	410-2392	
				浜松	053(460)9735	浜松市東区宮竹町171-1	435-0043	
				名古屋第一	名古屋第一	052(350)6311	名古屋市中区正木3-5-17	460-0024
					名古屋第二	052(350)6311	名古屋市中区正木3-5-17	460-0024
				春日井	春日井	0568(85)0821	春日井市真船町148	486-0826
豊橋	0532(64)2335				豊橋市中岩田5-1-5	440-0832		
安城	安城			0566(77)2621	安城市井桁山町一本木6-4	446-0074		
	岐阜			058(254)2430	岐阜市敷島町9-28-1	500-8369		
三重	津	059(225)9141	津市柳山津興617	514-0803				
	滋賀	077(563)6202	草津市野村1-2-16	525-0027				
関西	京都	京都	075(692)1605	京都市南区西九条東御幸町13-1	601-8443			
		福知山	0773(23)5405	福知山市末広町5-10-1	620-0054			
		大阪北	大阪北	06(6398)1825	大阪市淀川区宮原5-6-11	532-0003		
			大阪中央第一	06(4790)7500	大阪市中央区内淡路町2-3-13	540-0038		
		システム第一	06(6398)1806	大阪市淀川区宮原5-6-11	532-0003			
		システム第二	06(6398)1805	大阪市淀川区宮原5-6-11	532-0003			
		枚方	072(861)3351	枚方市東田宮1-13-11	573-0023			
		堺	072(253)0921	堺市北区中百舌鳥町5-754	591-8023			
		神戸東	神戸東	078(265)0062	神戸市中央区磯上通4-1-6	651-0086		
			神戸西	078(265)0062	神戸市中央区磯上通4-1-6	651-0086		
姫路	姫路	079(288)2048	姫路市安田1-68-1	670-0955				
	明石	078(914)4401	明石市樽屋町8-34	673-0898				
奈良	0742(33)8270	奈良市大宮町4-465-10	630-8115					
和歌山	和歌山	073(475)6311	和歌山市黒田278-1	640-8341				
田辺	0739(25)3543	田辺市下万呂584-1	646-0004					
中国	鳥取	鳥取	0857(24)5600	鳥取市元魚町2-1-105	680-0034			
		松江	0852(23)3702	松江市浜乃木2-3-12	690-0044			
		益田	0856(24)2260	益田市乙吉町イ342-1	698-0003			
		岡山第一	岡山第一	086(231)4385	岡山市北区富田503-6	700-0936		
			岡山第二	086(231)4385	岡山市北区富田503-6	700-0936		
		広島第一	広島第一	082(543)4550	広島市中区平野町2-21	730-0047		
			広島第二	082(543)4550	広島市中区平野町2-21	730-0047		
		福山	084(945)2533	福山市南蔵王町6-15-45	721-0973			
		徳山	0834(29)0940	周南市桜木3-5-69	745-0806			
		山口	083(973)4206	山口市小郡上郷3582-1	754-0001			
四国	徳島	徳島	088(626)2183	徳島市沖浜東3-67-2	770-8053			
		香川	087(869)1036	高松市東八七町6-9	761-8054			
		松山	089(926)1275	松山市宮西1-8-14	790-0065			
		愛媛	0897(34)2915	新居浜市坂井町二丁目2-10	792-0812			
		宇和島	0895(25)6975	宇和島市栄町港3-4-1	798-0031			
		高知	高知	088(821)7512	高知市知寄町2-1-37	780-0806		
			四万十	0880(34)2875	四万十市中村大橋通6-3-4	787-0033		
		福岡	福岡第一	092(451)7921	福岡市博多区東比恵2-9-23	812-0007		
			福岡第二	092(451)7921	福岡市博多区東比恵2-9-23	812-0007		
		九州	北九州	北九州	093(562)3555	北九州市小倉北区青葉2-6-31	803-0822	
福岡南	0942(84)5558			鳥栖市藤木町字若桜3-6	841-0048			
佐賀	0952(33)0046			佐賀市神野東2-2-1	840-0804			
長崎	095(887)5692			西彼杵郡長与町高田郷3055-4	851-2127			
熊本	096(370)8333			熊本市南区江越1-16-28	860-0834			
大分	097(545)4410			大分市大字三芳字庄原1292-1	870-0876			
宮崎	0985(25)1492			宮崎市柳丸町232-2	880-0844			
鹿児島	099(253)9443			鹿児島市東郡元町11-29	890-0068			
沖縄	098(859)8712			那覇市小嶽3-12-13	901-0152			

地方	都道府県名	サービスステーション名	電話番号	所在地	郵便番号			
北陸	富山	富山	076(491)2170	富山市根塚町1-3-10	939-8204			
		石川	076(223)0126	金沢市西念1-17-9	920-0024			
		福井	0776(26)2948	福井市成和2-708	918-8239			
		中部	静岡	静岡	054(281)7428	静岡市駿河区登呂6-5-47	422-8033	
				沼津	055(921)9942	沼津市若葉町10-22	410-0059	
				伊豆	0558(76)9710	伊豆の国市大仁570	410-2392	
				浜松	053(460)9735	浜松市東区宮竹町171-1	435-0043	
				名古屋第一	名古屋第一	052(350)6311	名古屋市中区正木3-5-17	460-0024
					名古屋第二	052(350)6311	名古屋市中区正木3-5-17	460-0024
				春日井	春日井	0568(85)0821	春日井市真船町148	486-0826
豊橋	0532(64)2335				豊橋市中岩田5-1-5	440-0832		
安城	安城			0566(77)2621	安城市井桁山町一本木6-4	446-0074		
	岐阜			058(254)2430	岐阜市敷島町9-28-1	500-8369		
三重	津	059(225)9141	津市柳山津興617	514-0803				
	滋賀	077(563)6202	草津市野村1-2-16	525-0027				
関西	京都	京都	075(692)1605	京都市南区西九条東御幸町13-1	601-8443			
		福知山	0773(23)5405	福知山市末広町5-10-1	620-0054			
		大阪北	大阪北	06(6398)1825	大阪市淀川区宮原5-6-11	532-0003		
			大阪中央第一	06(4790)7500	大阪市中央区内淡路町2-3-13	540-0038		
		システム第一	06(6398)1806	大阪市淀川区宮原5-6-11	532-0003			
		システム第二	06(6398)1805	大阪市淀川区宮原5-6-11	532-0003			
		枚方	072(861)3351	枚方市東田宮1-13-11	573-0023			
		堺	072(253)0921	堺市北区中百舌鳥町5-754	591-8023			
		神戸東	神戸東	078(265)0062	神戸市中央区磯上通4-1-6	651-0086		
			神戸西	078(265)0062	神戸市中央区磯上通4-1-6	651-0086		
姫路	姫路	079(288)2048	姫路市安田1-68-1	670-0955				
	明石	078(914)4401	明石市樽屋町8-34	673-0898				
奈良	0742(33)8270	奈良市大宮町4-465-10	630-8115					
和歌山	和歌山	073(475)6311	和歌山市黒田278-1	640-8341				
田辺	0739(25)3543	田辺市下万呂584-1	646-0004					
中国	鳥取	鳥取	0857(24)5600	鳥取市元魚町2-1-105	680-0034			
		松江	0852(23)3702	松江市浜乃木2-3-12	690-0044			
		益田	0856(24)2260	益田市乙吉町イ342-1	698-0003			
		岡山第一	岡山第一	086(231)4385	岡山市北区富田503-6	700-0936		
			岡山第二	086(231)4385	岡山市北区富田503-6	700-0936		
		広島第一	広島第一	082(543)4550	広島市中区平野町2-21	730-0047		
			広島第二	082(543)4550	広島市中区平野町2-21	730-0047		
		福山	084(945)2533	福山市南蔵王町6-15-45	721-0973			
		徳山	0834(29)0940	周南市桜木3-5-69	745-0806			
		山口	083(973)4206	山口市小郡上郷3582-1	754-0001			
四国	徳島	徳島	088(626)2183	徳島市沖浜東3-67-2	770-8053			
		香川	087(869)1036	高松市東八七町6-9	761-8054			
		松山	089(926)1275	松山市宮西1-8-14	790-0065			
		愛媛	0897(34)2915	新居浜市坂井町二丁目2-10	792-0812			
		宇和島	0895(25)6975	宇和島市栄町港3-4-1	798-0031			
		高知	高知	088(821)7512	高知市知寄町2-1-37	780-0806		
			四万十	0880(34)2875	四万十市中村大橋通6-3-4	787-0033		
		福岡	福岡第一	092(451)7921	福岡市博多区東比恵2-9-23	812-0007		
			福岡第二	092(451)7921	福岡市博多区東比恵2-9-23	812-0007		
		九州	北九州	北九州	093(562)3555	北九州市小倉北区青葉2-6-31	803-0822	
福岡南	0942(84)5558			鳥栖市藤木町字若桜3-6	841-0048			
佐賀	0952(33)0046			佐賀市神野東2-2-1	840-0804			
長崎	095(887)5692			西彼杵郡長与町高田郷3055-4	851-2127			
熊本	096(370)8333			熊本市南区江越1-16-28	860-0834			
大分	097(545)4410			大分市大字三芳字庄原1292-1	870-0876			
宮崎	0985(25)1492			宮崎市柳丸町232-2	880-0844			
鹿児島	099(253)9443			鹿児島市東郡元町11-29	890-0068			
沖縄	098(859)8712			那覇市小嶽3-12-13	901-0152			

諸事情により所在地、電話番号などが変更になることがあります。ご了承ください。 2015年6月1日現在
最新の電話番号・住所等は東芝テクソリューションサービス(株)のホームページにてご確認願います。

取扱説明書

テック ラベルプリンタ

B-SA4TM-R シリーズ

東芝テック株式会社