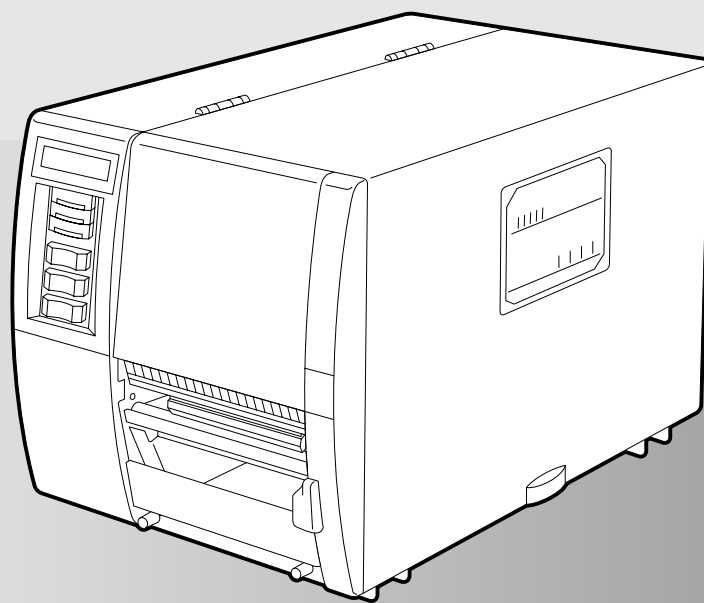


TEC

取扱説明書

テック ラベルプリンタ

B-SX5T-TS15-R



- このたびは本機をお買いあげいただきまして、まことにありがとうございました。
- お使いになる前に「取扱説明書」をよくお読みのうえ、正しくお使いください。
特に「安全上のご注意」は必ず読んで、正しくお使いください。
- お読みになったあとは本機のそばなど、いつも手元においてお使いください。

目次

| | | | |
|------------------------|----|-------------------------|-----|
| ▶ 本書の表記について | 3 | ▶ キー操作について | 33 |
| 操作に関する表記 | 3 | キー操作の流れ | 34 |
| 本書で使用しているマークの意味 | 3 | インラインモードの機能 | 35 |
| ▶ 安全上のご注意 | | システムモードの機能 | 69 |
| (安全にお使いいただくために) | 4 | ▶ 日常のお手入れ | 115 |
| ▶ 付属品の確認 | 11 | 印字ヘッド機構部の清掃 | 115 |
| ▶ 各部の名前と働き | 12 | 用紙搬送部の清掃 | 116 |
| 外 観 | 12 | カバーの清掃 | 117 |
| 内 部 | 13 | ファンフィルターの清掃 | 118 |
| 操作パネル | 14 | ▶ 困ったときは | 119 |
| ▶ 本機の準備 | 15 | エラーメッセージについて | 119 |
| 本機の設定 | 15 | 正しく動作しないとき | 123 |
| ファンフィルターの取り付け方 | 15 | 用紙が詰まったとき | 124 |
| コンピュータとの接続 | 16 | リボンが途中で切れたとき | 126 |
| 電源コードの接続 | 17 | リボンの巻きが乱れたとき | 127 |
| ▶ 電源のON/OFF | 19 | ▶ 仕 様 | 128 |
| 電源をONにする | 19 | 本機の仕様 | 128 |
| 電源をOFFにする | 20 | 用紙の仕様 | 129 |
| ▶ 用紙の取り付け方 | 21 | リボンの仕様 | 130 |
| ▶ 用紙検出センサーの位置調整 | 25 | インターフェースの仕様 | 131 |
| 透過センサーの位置調整 | 25 | ▶ 保証とアフターサービス | |
| 反射センサーの位置調整 | 26 | (必ずお読みください) | 132 |
| ▶ リボンの取り付け方 | | ▶ リボンの交換方法 | |
| (熱転写方式の場合) | 27 | (熱転写印字時のみ) | 133 |
| リボンを取り付ける | 27 | ▶ 用紙の交換方法 | 134 |
| リボンを取り外す | 30 | ▶ サービスステーション所在地一覧 | 135 |
| ▶ PCカードの取り扱いについて | 31 | | |
| PCカードの入れ方 | 31 | | |
| PCカードの出し方 | 32 | | |

本機はRoHS*指令に対応しています。

*RoHS : Restriction of the use of certain Hazardous Substances

EU(欧州連合)25ヶ国では、コンピュータや通信機器、家電などの電気・電子製品中に特定有害物質(6物質群)の使用禁止を定めたRoHS指令が2006年7月から施行されました。

対象となる特定有害物質: 鉛、六価クロム、水銀カドミウム、

ポリ臭化ビフェニル類、ポリ臭化ジフェニルエーテル類

本書の表記について

操作に関する表記

●キーの表記

本機のキーは次のように表記します。

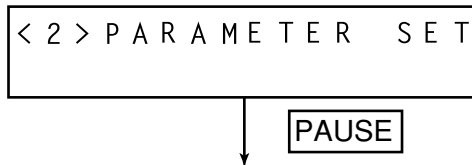
FEED **RESTART** **PAUSE** 操作フローの中での表記

[FEED] [RESTART] [PAUSE] 説明文の中での表記

●液晶表示部の表記

キー操作の説明で液晶表示部の表示と連動するところは、操作内容と表示例を表記します。

例)



(7)パラメータ設定のメニューを表示します。

(8) [PAUSE] キーを押します。

本書で使用しているマークの意味

お願い : できないこと、してはいけないこと、注意していただきたい情報を記述しています。

補足 : 知っていると便利なことや補足情報を記述しています。

→ 『 』 : 詳しい説明のある項目やページを記述しています。

例) →『困ったときは』 →『P.119』

お知らせ

- 本書の内容の一部または全部を、無断で転載することは禁止されています。
- 本書の内容および本機の仕様に関しては、将来予告なしに変更することがあります。
- 本書の内容については万全を期しております。万一、ご不審な点や誤り、お気づきの点がございましたら、お買い上げの販売店までご連絡ください。
- 本機は(ソフトウェア含む)日本国内仕様であり、外国の規格などには適合しておりません。本機を日本国外で使用された場合、当社は責任を負いかねます。また、当社は本機に関する日本国外での保守サービス、および技術サポートなどは行っておりません。
- 本書に記載している会社名、商品名は、各社の登録商標または商標になっている場合があります。

安全上のご注意(安全にお使いいただくために)

お買い上げいただきました製品(本機)および取扱説明書には、お使いになる方や他の人々への危害と財産の損害を未然に防ぎ、本機を安全に正しくお使いいただくために、守っていただきたい事項を示しています。その表示と図記号の意味は次のようになっています。

■ 表示の意味



警告

この表示を無視して、誤った取り扱いをすると、人が死亡または重傷(※1)を負う可能性が想定される内容を示しています。



注意

この表示を無視して、誤った取り扱いをすると、人が傷害(※2)を負う可能性が想定される内容および物的損害(※3)のみの発生が想定される内容を示しています。

※1: 重傷とは失明や、けが、やけど(高温・低温)、感電、骨折、中毒などで後遺症が残るもの、および治療に入院・長期の通院を要するものをさします。

※2: 傷害とは、治療に入院や長期の通院を要さない、けが・やけど・感電などをさします。

※3: 物的損害とは、家屋・家財および家畜・ペット等にかかわる拡大損害をさします。

■ 図記号の例



注意

△は、注意(警告を含む)を促す事項を示しています。具体的な注意内容は、△の中や近くに絵や文章で示しています。



分解禁止

⊘は、してはいけない行為(禁止事項)を示しています。具体的な禁止内容は、⊘の中や近くに絵や文章で示しています。



プラグを抜く

●は、必ずしてほしい行為(強制事項)を示しています。具体的な強制内容は、●の中や近くに絵や文章で示しています。

⚡ 無線機器(テレビ・ラジオ)の近くでは使用しないでください ⚡

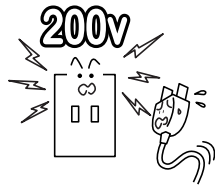
この装置は、情報処理装置等電波障害自主規制協議会(VCCI)の基準に基づくクラスA情報技術装置です。この装置を家庭環境で使用すると電波妨害を引き起こすことがあります。この場合には使用者が適切な対策を講ずるよう要求されることがあります。

警告

交流100V以外では使用しないこと
火災・感電の恐れがあります。



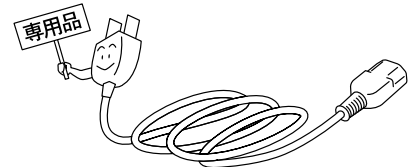
100V以外禁止



電源コードは本体付属品を使用すること
付属品以外の電源コードを使用すると、火災の恐れがあります。また、本機以外の機器に付属の電源コードを使用しないでください。



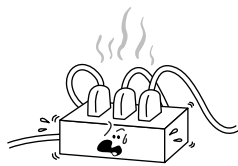
専用品使用



タコ足配線や延長コードを使用した配線はしないこと
電源容量を超えると、火災・感電の恐れがあります。



禁止

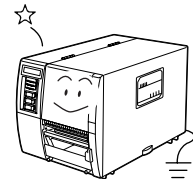


必ずアース(接地)すること

万一漏電した場合、火災・感電の恐れがあります。ただし、ガス管、水道管、蛇口、避雷針などにはアース(接地)を行わないでください。



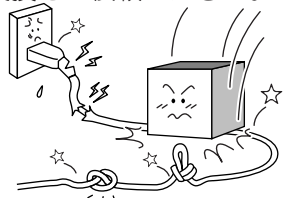
アース接続する



電源コードを無理に曲げたり、傷つけたり、引っぱったり、重い物を乗せたり、加熱したりしないこと
電源コードを傷つけると、火災・感電の恐れがあります。万一、電源コードを傷つけたときは、お買い上げの販売店に交換をご依頼ください。



禁止



濡れた手で本機を操作したり、電源プラグを抜き差ししないこと
濡れた手で操作すると、感電の恐れがあります。



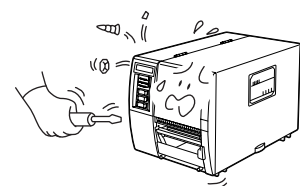
ぬれ手禁止



分解や改造、ご自身での修理はしないこと
火災・感電の恐れがあります。点検や修理については、お買い上げの販売店にご連絡ください。



分解禁止



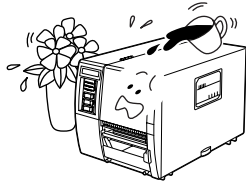
警告

本機の上に液体の入った容器やアクセサリなどの金属類を置かないこと

こぼれて中に入ると、火災・感電の恐れがあります。

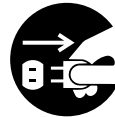


禁止

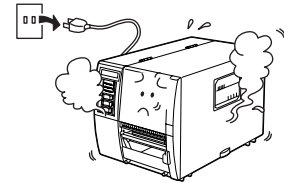


万一、煙が出たり変な臭いがしたときは、電源プラグをコンセントから抜き、お買い上げの販売店に連絡すること

そのまま使用すると、火災・感電の恐れがあります。



プラグを抜く

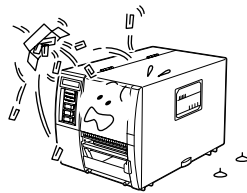


本機の内部にクリップなどの金属類、液体、燃えやすい物などを落としたり、差し込んだりしないこと

配線がショートし、火災・感電の恐れがあります。

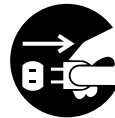


禁止

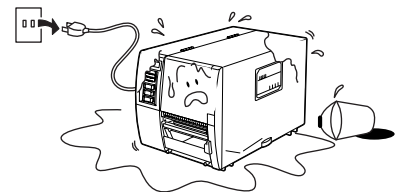


万一、異物(金属片・液体)が本機に入った場合は、電源プラグをコンセントから抜き、お買い上げの販売店に連絡すること

そのまま使用すると、火災・感電の恐れがあります。



プラグを抜く

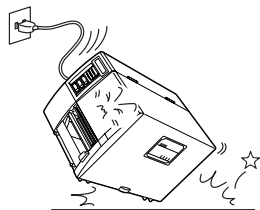


本機を落としたり、本機に強い衝撃を与えないこと

カバーなどが破損し、火災・感電の恐れがあります。



禁止

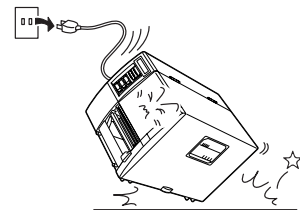


万一、本機を落としたり、カバーなどを破損した場合は、電源プラグをコンセントから抜き、お買い上げの販売店に連絡すること

そのまま使用すると、火災・感電の恐れがあります。



プラグを抜く

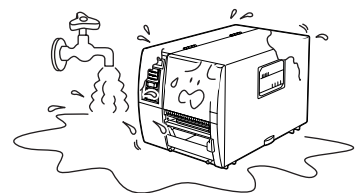


水がかかる場所で使用したり、水に濡らさないこと

火災・感電の恐れがあります。



水ぬれ禁止



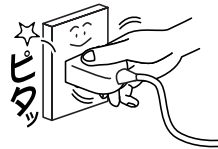
⚠️注意

電源プラグは、コンセントに根元まで確実に差し込むこと

確実に差し込んでいないと、火災・感電の原因となることがあります。



確実に差し込む

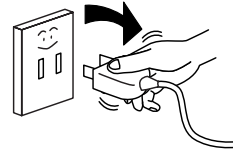


電源プラグを抜くときは、必ずプラグを持って抜くこと

電源コードを引っばると、中の芯線が切れたり露出したりして、火災・感電の原因となることがあります。



プラグを持つ



電源プラグは年1回以上コンセントから抜き、プラグの刃と刃の周辺部分を清掃すること

ほこりがたまると、火災の原因となることがあります。



ほこりを取る

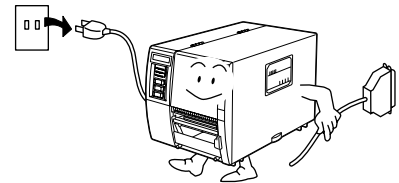


移動するときは、電源コードや他の接続コードを抜くこと

接続したまま移動するとコードが傷つき、火災・感電の原因となることがあります。



プラグを抜く

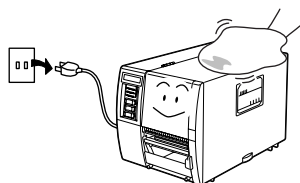


お手入れの際は、電源プラグをコンセントから抜くこと

感電の原因となることがあります。



プラグを抜く

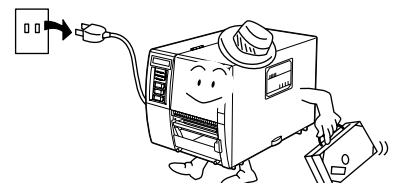


長期間使用しないときは安全のため、電源スイッチを切り、電源プラグをコンセントから抜くこと

火災の原因となることがあります。



プラグを抜く



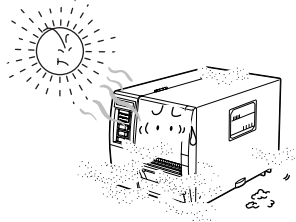
⚠️注意

湿気やほこりの多い場所、直射日光の当たる暑い場所に置かないこと

内部の温度が上がったり、絶縁が悪くなり、火災・感電の原因となることがあります。



禁止

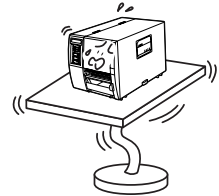


ぐらついた台の上や傾いたところ、振動の多い場所に置かないこと

落ちたり、倒れたりして、けがの原因となることがあります。



禁止

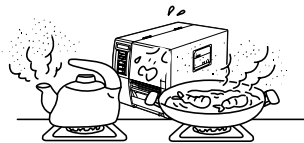


調理台や加湿器、熱器具のそばなど、油煙や湯気、熱が当たる場所に置かないこと

絶縁が悪くなったり、カバーや電源コードの被膜が溶け、火災・感電の原因となることがあります。



禁止

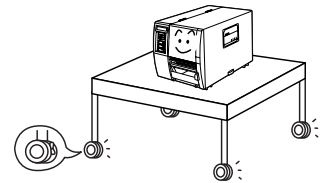


本機をキャスター付きの台に設置したときは、必ずキャスター止めをすること

動いたり、倒れたりして、けがの原因となることがあります。



キャスターを止める

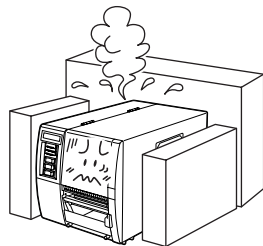


通風口をふさがないこと

通風口をふさぐと内部の温度が上がり、火災の原因となることがあります。



禁止

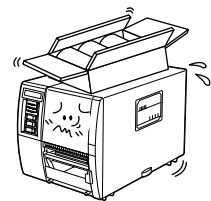


本機の上に重い物を置かないこと

置いた物がバランスを崩して倒れたり、落ちたりして、けがの原因となることがあります。



禁止

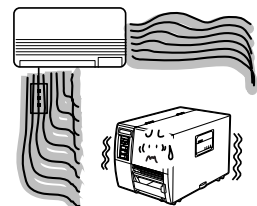


冷気が直接当たる場所に本機を置かないこと

露がつき、火災・感電の原因となることがあります。



禁止



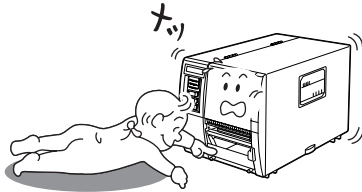
⚠️注意

本機を子供に使わせたり、幼児の手の届くところに置かないこと

感電・けがの原因となることがあります。



禁止

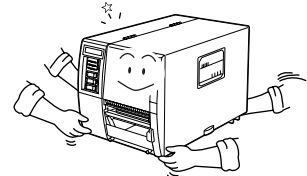


本機を移動するときは、必ず2人以上で行うこと

1人で移動しようとする、けがの原因となることがあります。



強制

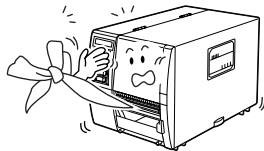


用紙やリボンなどの消耗品を交換するときは、プリンタのギアなどに髪の毛やスカーフ、ネクタイを巻き込まれないこと

けがの原因となることがあります。



注意

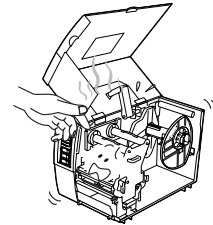


プリンタのヘッド部周辺は高温になっている場合があるので、消耗品の交換時に手を触れないこと

やけどの原因となることがあります。



接触禁止

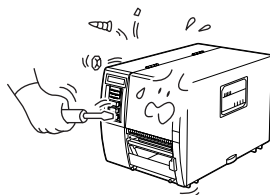


取扱説明書で指定する箇所以外のカバーの開閉、点検、清掃、消耗品の交換などはしないこと

感電・けがの原因となることがあります。



禁止

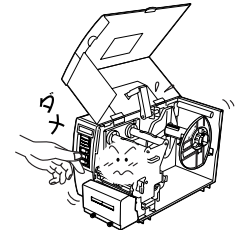


カッター部には手を触れないこと

けがの原因となることがあります。



接触禁止

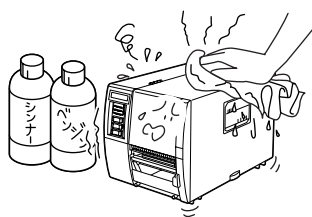


シンナーやベンジン、可燃性ガスを使用したクリーナーなどで本機を清掃しないこと

火災の原因となることがあります。



禁止

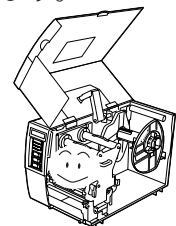


トップカバーは左側へ倒すように全開にすること

中途半端な状態にしておくと勝手に閉まり、けがの原因となることがあります。




強制



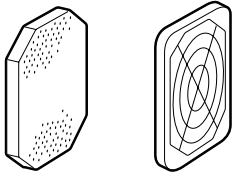
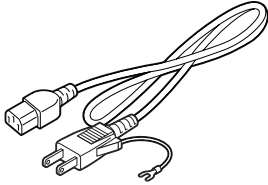
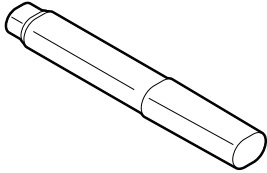
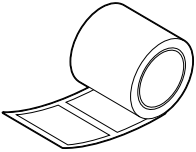
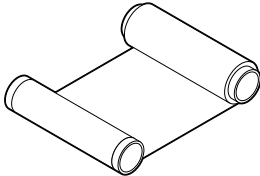
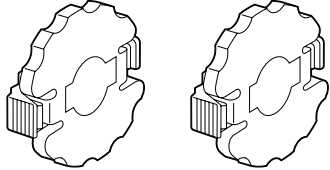

お願い

本機を正しくお使いいただくために、次のことを守ってください。守らないと、故障・誤動作・破損の原因となります。

| | |
|--|--|
| <p>●急激な温度変化を与えないでください。 結露が生じ、故障・誤動作の原因となります。</p> |  禁止 |
| <p>●ほこりの多いところ、振動が強いところに置かないでください。 故障・誤動作の原因となります。</p> |  禁止 |
| <p>●直射日光の当たるところ、熱器具や調理台のそば、水や油煙のかかるところには置かないでください。 故障・誤動作・破損・変形の原因となります。</p> |  禁止 |
| <p>●磁石やスピーカーなど、磁気を発するものの近くに置かないでください。 故障・誤動作の原因となります。</p> |  禁止 |
| <p>●テレビやラジオの近くでは使用しないでください。 電波妨害を引き起こす原因となります。</p> |  禁止 |
| <p>●本機を落としたりぶついたり、本機に強い衝撃を与えないでください。 故障・誤動作・破損・変形の原因となります。</p> |  禁止 |
| <p>●お手入れをするときは、シンナーやベンジンなどの薬品類を使用しないでください。 変質・変形・変色・故障の原因となります。</p> |  禁止 |
| <p>●印字した用紙の表面を先の尖ったものでこすったり、火を近づけたり、水をかけたり、薬品・溶剤等で拭かないでください。 印字内容の判読不能の原因となります。印字面の堅牢性を確認の上、適切な方法で取り扱ってください。</p> |  禁止 |
| <p>●当社指定の用紙やリボンを使用してください。 当社指定品以外の用紙やリボンを使用すると、印字品質への悪影響や故障の原因となります。</p> |  指定品使用 |
| <p>●用紙やリボンなどの消耗品は、室温で適度な湿度のところに保管してください。 直射日光の当たるところ、高温で多湿なところに保管すると、変質・変色の原因となります。また、変質・変色した用紙やリボンを使用すると、印字品質への悪影響や故障の原因となります。</p> |  強制 |
| <p>●オプション類は当社純正品(指定品)を使用してください。 当社純正品(指定品)以外を使用すると、故障・誤動作の原因となります。</p> |  指定品使用 |

付属品の確認

付属品がすべて揃っているか確認してください。万一、不足しているものがある場合は、お買い上げの販売店までご連絡ください。なお、コンピュータと接続するインターフェースケーブルは付属していません。インターフェースケーブルの詳細につきましては、お買い上げの販売店にお問い合わせください。

| | | |
|---|---|---|
| <ul style="list-style-type: none">●ファンフィルター(1個)●フィルターカバー(1個)  | <ul style="list-style-type: none">●電源コード(1本)  | <ul style="list-style-type: none">●ヘッドクリーナーペン(1個)  |
| <ul style="list-style-type: none">●テスト用ラベル(1巻)  | <ul style="list-style-type: none">●テスト用リボン(1巻)  | <ul style="list-style-type: none">●リボンストッパー(2個)  |
| <ul style="list-style-type: none">●取扱説明書(本書)  | | |

プリンタドライバーについて

プリンタドライバーは、下記アドレスからダウンロードしてください。また、プリンタドライバーの操作法については、下記アドレスに掲載されている操作マニュアルを参照してください。

<http://ap.tec.jp/download/>

お願い

- テスト用のラベルとリボンは、開梱時の動作確認用としてご使用ください。正式にご使用になるときは、別途当社認定の純正品をお買い上げの販売店でお求めください。

補足

- 当社認定品以外の用紙やリボンを使用して印字した結果につきましては、本体も含めて保証の範囲外とさせていただきます。
- 用紙やリボンの詳細につきましては、お買い上げの販売店にお問い合わせください。

各部の名前と働き

外 観

● 液晶表示部

本機の状態を英字、数字、カタカナ、記号などで表示します。

● トップカバー

● 操作パネル

本機の状態を表す3種類のランプと、本機を操作する3種類のキーがあります。

● 用紙発行口

用紙が出てくるところです。

● 印字ヘッド

● 残量確認窓

用紙やリボンの残量を確認する窓です。

● PCカードスロット(オプション)

別売のPCMCIAボードやLANボード、またはUSBボードを装着するスロットです。

● パラレルポート

セントロニクス準拠のパラレルインターフェースケーブルを接続するコネクタです。
36ピン アンフェノールコネクタ

● シリアルポート

RS-232C準拠のシリアルインターフェースケーブルを接続するコネクタです。
D-Sub 25ピン コネクタ
インチネジ仕様

● 電源スイッチ

本機の電源をON/OFFします。
| : ON ○ : OFF

● 電源コード接続部

付属の電源コードを接続します。

● 拡張スロット(オプション)

別売のLANボードやUSBボードを装着するスロットです。

● 拡張I/Oポート

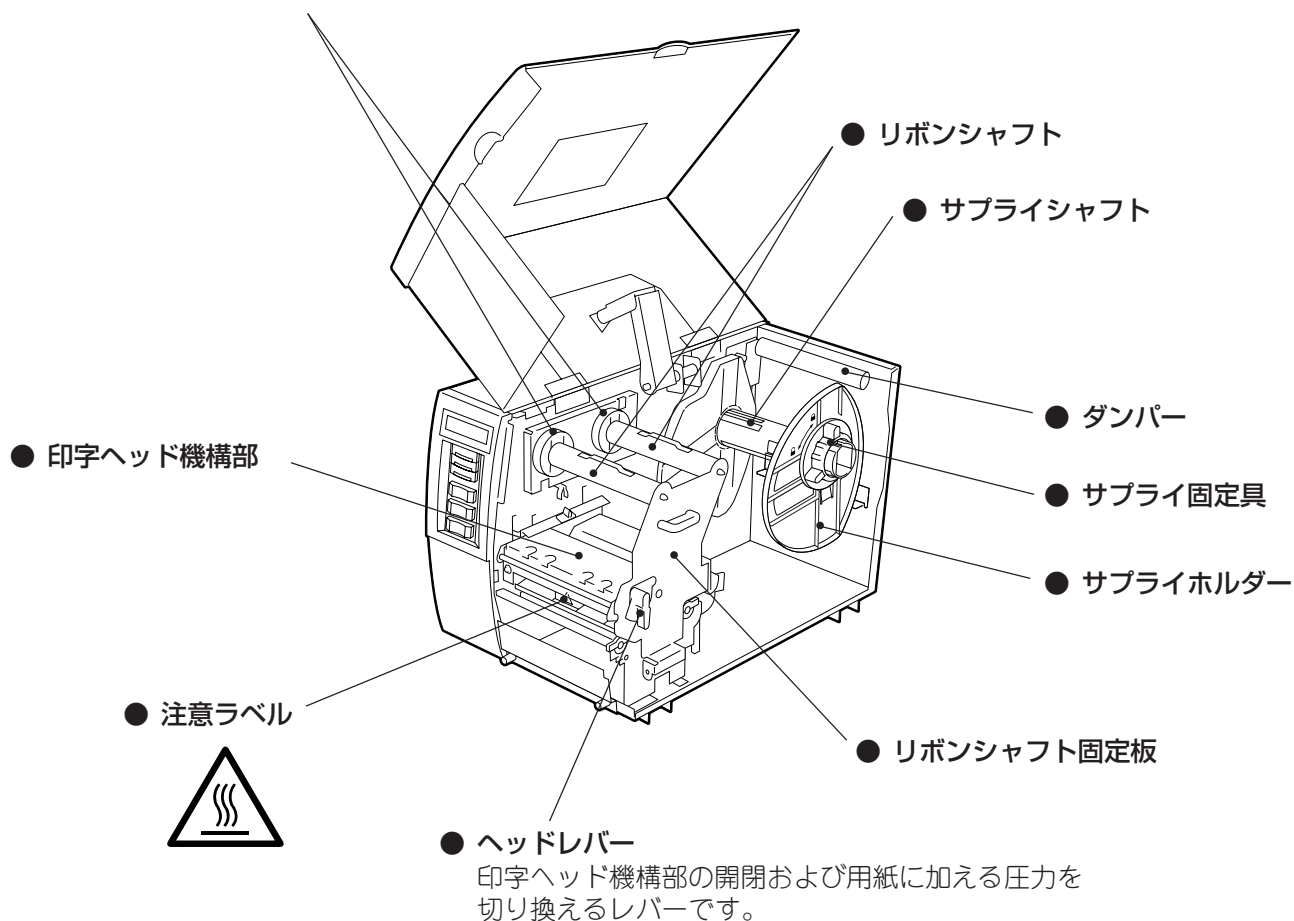
周辺機器を接続するコネクタです。

● 通風口

内 部

● リボンストッパー

使用するリボンの幅に合わせて調整します。
リボン幅が112mm以下の場合、付属のリボン
ストッパーに交換することをお勧めします。



操作パネル

● 液晶表示器(最大16桁×2行)

本機の状態を英字、数字、カタカナ、記号で表示します。

● POWERランプ(緑色)

本機の電源がON状態のとき点灯します。

● ON LINEランプ(緑色)

- コンピュータとの通信が可能な状態のとき点灯します。
- コンピュータとの通信を行っているとき点滅します。

● ERRORランプ(赤色)

何らかの不具合が本機に起こっているとき点灯します。

● FEEDキー

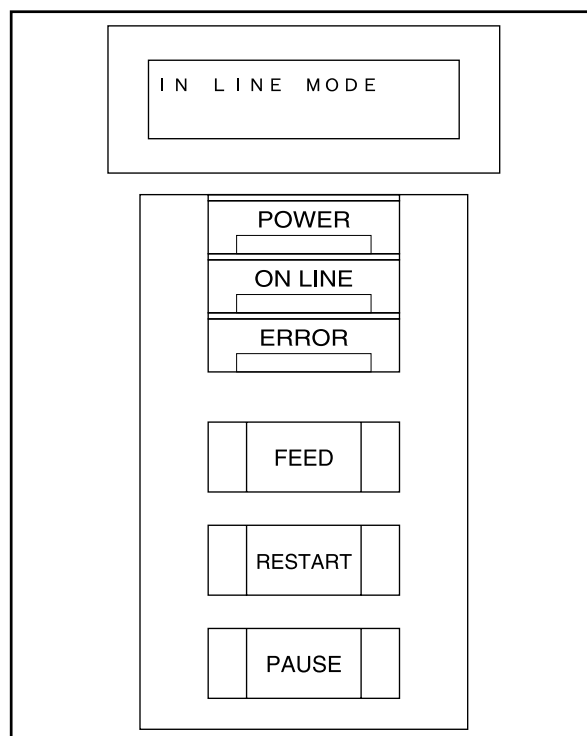
- 用紙を1枚分紙送りするとき、または1枚排出するときに使います。
- 用紙の位置を合わせるときに使います。
- スレッシュホールドの設定時に使います。

● RESTARTキー

- 発行の一時停止後の再発行を行うときに使います。
- エラーを解除して再発行するときに使います。ただし、一部のエラーは[RESTART]キーで解除できません。(→『エラーメッセージについて』参照)
- スレッシュホールドの設定時に使います。
- リセット操作時およびパラメータ設定時、各メニューを表示させるときに使います。

● PAUSEキー

- 発行を一時的に停止するときに使います。
- スレッシュホールドの設定時に使います。
- リセット操作終了後、本機を電源投入後の初期状態に戻すときに使います。



本機の準備

ここでは本機の設置、ファンフィルターの取り付け方、コンピュータとの接続、および電源コードの接続について説明します。

本機の設置

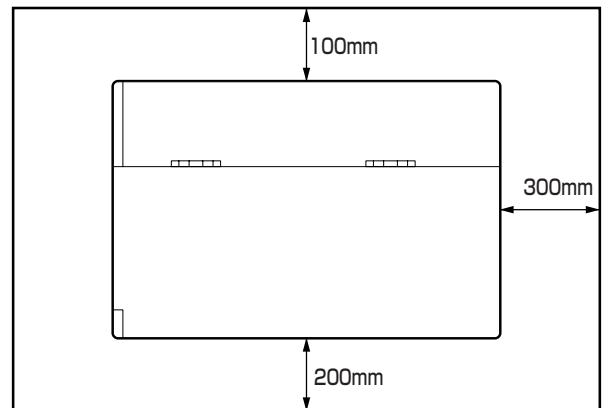
操作するための十分なスペースが確保でき、風通しが良く、平坦で水平な場所に本機を設置してください。

また本機の周辺には、右図のような空間を確保してください。

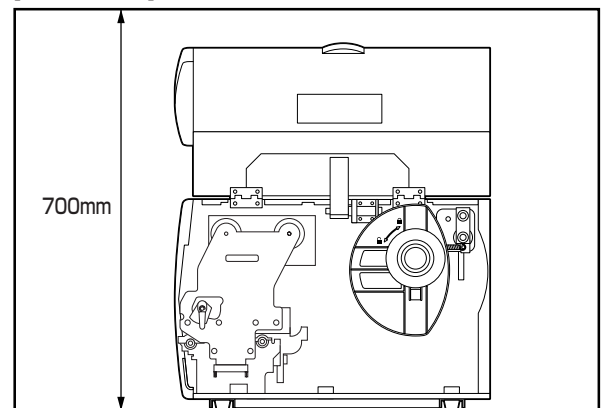
⚠ 注意

- ・ 次のような場所には設置しないこと
 - ・ 直射日光が当たる場所
 - ・ 高温、多湿な場所
 - ・ 急激な温度変化がある場所
 - ・ 振動のある場所
 - ・ ほこりが多い場所
 - ・ 磁気や電磁波を発生する機器の近く
 - ・ 火気や水気に近い場所
 - ・ 不安定な台の上
- 火災・感電・けがの原因となることがあります。

【上から見た図】



【横から見た図】



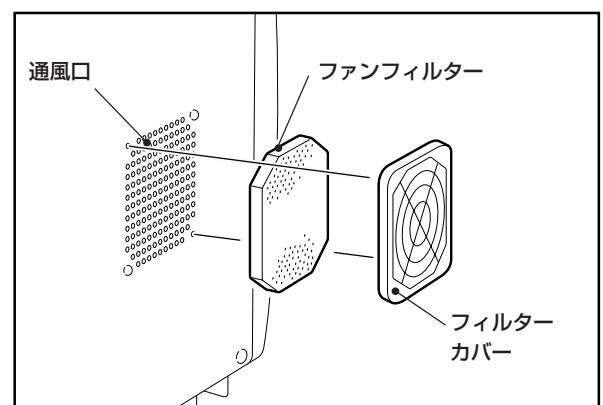
ファンフィルターの取り付け方

付属のファンフィルターは、次の手順で通風口に取り付けてください。

- 1 フィルターカバーにファンフィルターをセットし、本機左側の通風口にはめ込みます。

補足

- ・ ファンフィルターは定期的に清掃してください。
(→『日常のお手入れ』)



コンピュータとの接続

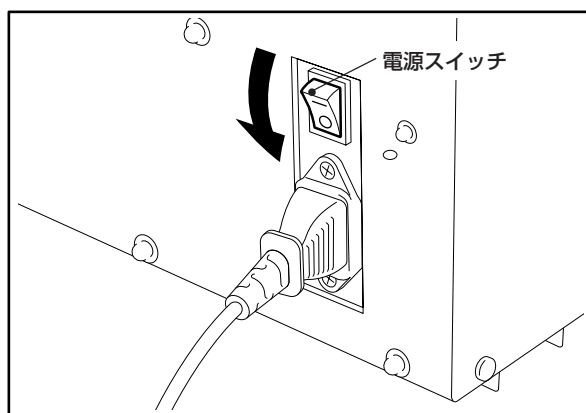
コンピュータと接続するときは、次の手順で行ってください。

接続するコンピュータによってはインターフェースケーブルが異なりますので、お買い上げの販売店にご相談ください。

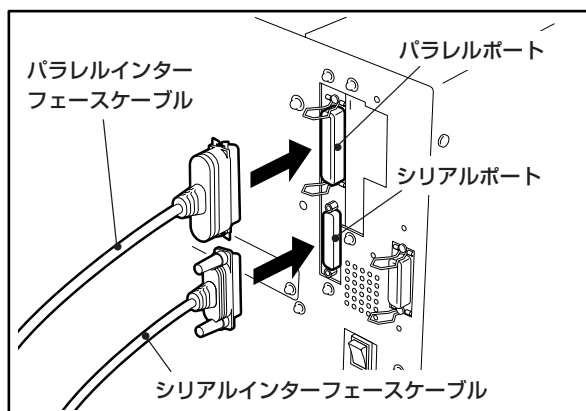
お願い

- インターフェースケーブルは、本機およびコンピュータの電源をOFFにしてから接続してください。電源がON状態で接続すると、故障の原因となります。

1 本機の電源スイッチがOFFになっていることを確認します。(○)側がOFFです。



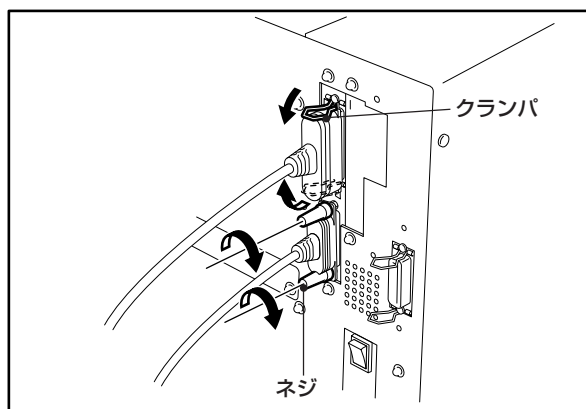
2 インターフェースケーブルのプリンタ側プラグを、本機後部のシリアルポートまたはパラレルポートに接続します。



補足

- 2本同時に接続する必要はありません。右図は説明のため、2本のケーブルを接続しています。

3 クランプまたはネジでプラグを固定します。



4 インターフェースケーブルのコンピュータ側プラグを、コンピュータのインターフェースコネクタに接続します。(→『コンピュータの取扱説明書』)

電源コードの接続

付属の電源コードは、次の手順でコンセントに接続してください。
また、電源プラグにはアース線が付いていますので、必ずアース端子に接続してください。

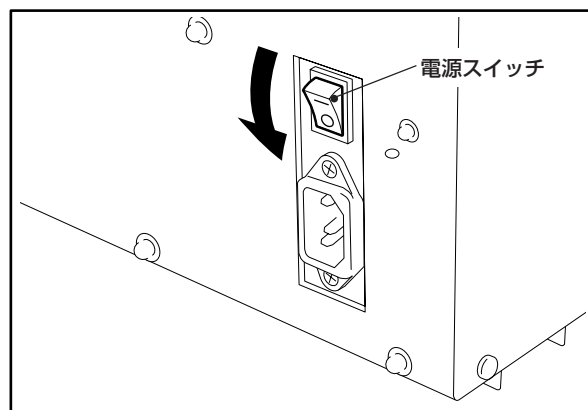
警告

- **交流100V以外のコンセントに差し込まないこと**
火災・感電の恐れがあります。
- **電源コードは付属品を使用すること**
付属品以外の電源コードを使用すると、火災の恐れがあります。また、本機以外の機器に付属の電源コードを使用しないでください。
- **たこ足配線や延長コードを使用した配線はしないこと**
電源容量を超えると、火災・感電の恐れがあります。
- **電源コードは無理に曲げたり、傷つけたり、引っ張ったり、重いものを乗せたり、加熱したりしないこと**
電源コードを傷つけると、火災・感電の恐れがあります。万一、電源コードを傷つけたときは、お買い上げの販売店に交換をご依頼ください。
- **アース線は必ずアース端子に接続すること**
万一漏電した場合、火災・感電の恐れがあります。ただし、事故や故障の原因になることがありますので、ガス管、水道管、蛇口、避雷針などには接続しないでください。
- **濡れた手で電源プラグを抜き差ししないこと**
濡れた手で抜き差しすると、感電の恐れがあります。

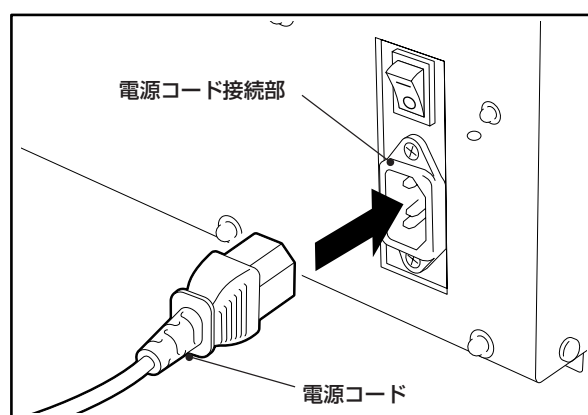
注意

- **本機の電源スイッチがON状態のとき、電源コードを接続しないこと**
ON状態で接続すると、感電・ショートの原因となることがあります。
- **電源プラグを抜くときは、必ずプラグを持って抜くこと**
電源コードを引っばると、中の芯線が切れたり露出したりして、火災・感電の原因となることがあります。
- **電源プラグは年1回以上コンセントから抜き、プラグの刃と刃の周辺部分を清掃すること**
ほこりがたまると、火災の原因となることがあります。

- 1** 本機の電源スイッチがOFFになっていることを確認します。(○)側がOFFです。



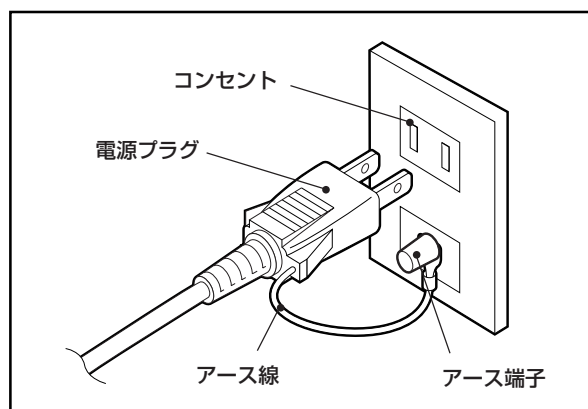
- 2** 本機後部の電源コード接続部に電源コードを接続します。



- 3** アース線をコンセントのアース端子に接続し、電源プラグをコンセントに根元まで差し込みます。

お願い

- アース線は切断しないでください。
切断するとアース端子に接続できなくなり、故障の原因となります。



電源のON/OFF

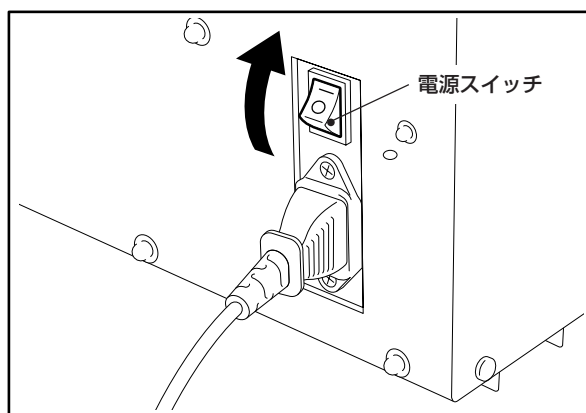
本機は、電源ON時に印字ヘッドやメモリーのチェックを行います。また、電源OFF時にはメモリー内のデータを消去します。

お願い

- 電源のON/OFFは、電源スイッチで行ってください。電源プラグを抜き差ししてON/OFFすると、故障の原因となります。

電源をONにする

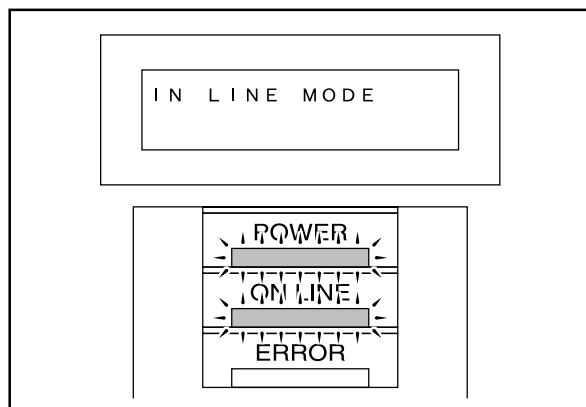
- 1** コンピュータの電源をONにしてから、本機の電源スイッチをONにします。
(↑)側がONです。



- 2** 「IN LINE MODE」メッセージが表示し、POWERランプ(緑色)とON LINEランプ(緑色)が点灯します。

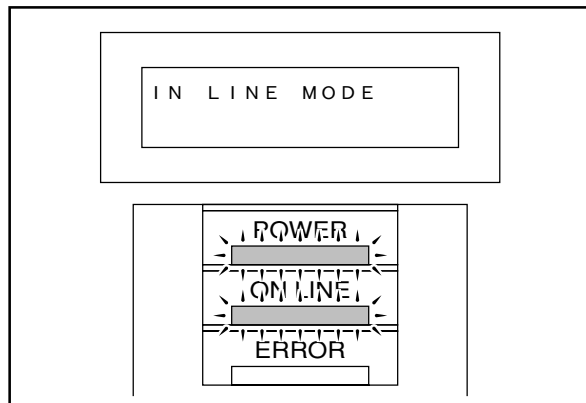
補足

- 電源が入らなかったり、エラーメッセージが表示したときは、『困ったときは』を参照ください。
(→『P.119』)

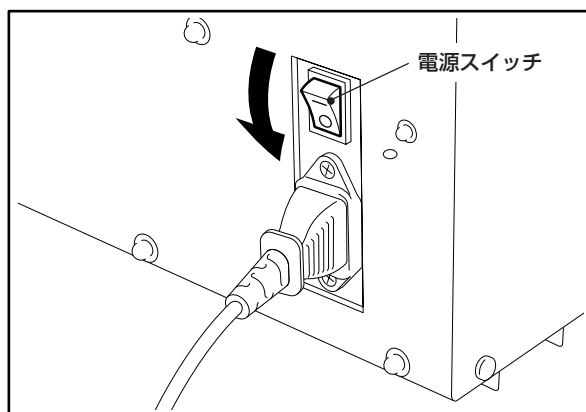


電源をOFFにする

- 1 「IN LINE MODE」メッセージが表示し、ON LINEランプ(緑色)が点灯していることを確認します。



- 2 本機の電源スイッチをOFFにします。(○)側がOFFです。



- 3 コンピュータの電源をOFFにします。

お願い

- 用紙発行中は電源をOFFにしないでください。紙詰まりや故障の原因となります。
- ON LINEランプが点滅しているときは、電源をOFFにしないでください。接続しているコンピュータに悪い影響を与えることがあります。

用紙の取り付け方

ここでは、初めて本機に用紙を取り付ける手順について説明します。

本機ではラベルとタグを使用することができます。用紙は当社認定の純正品をご使用ください。用紙のご用命および用紙の作成につきましては、お買い上げの販売店にお問い合わせください。

⚠ 注意

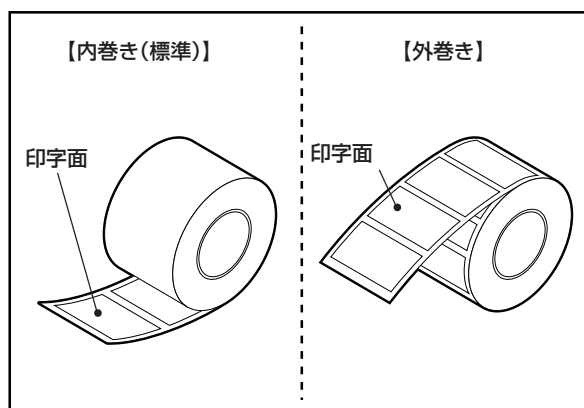
- トップカバーは左側へ倒すように全開にすること
中途半端な状態にしておくとなし勝手に閉まり、けがの原因となることがあります。
- 印字直後は、印字ヘッドおよびその周辺部に手を触れないこと
火傷の原因となることがあります。

お願い

- 初めて使用する用紙を取り付けるときは、システムモードの『センサー表示／調整』で用紙検出センサーの感度調整を行ってください。(→『P.88』)
- プレ印刷されている用紙を取り付けるときは、スレッシュホールドの設定を行ってください。(→『P.36』)

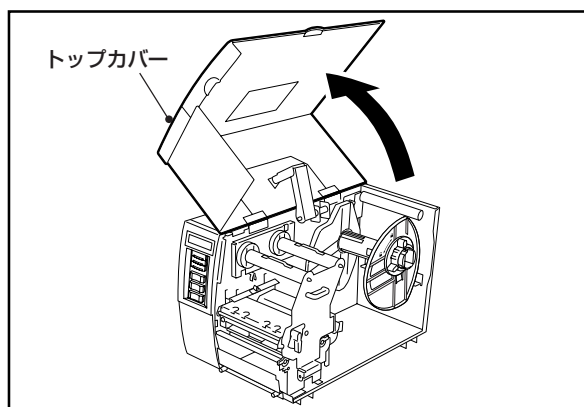
補足

- 用紙には、熱転写用と感熱用のラベルおよびタグがあります。(→『用紙の仕様』)
- 用紙には内巻き(標準)と外巻きがあり、その違いは右図のとおりです。
- 当社認定品以外の用紙を取り付けて印字した場合、その結果に対して当社は責任を負いかねます。

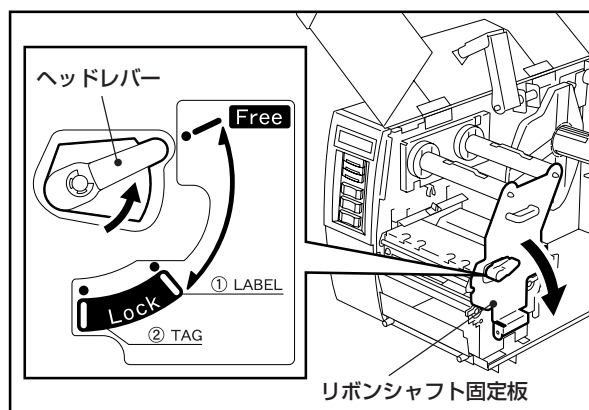


取付手順

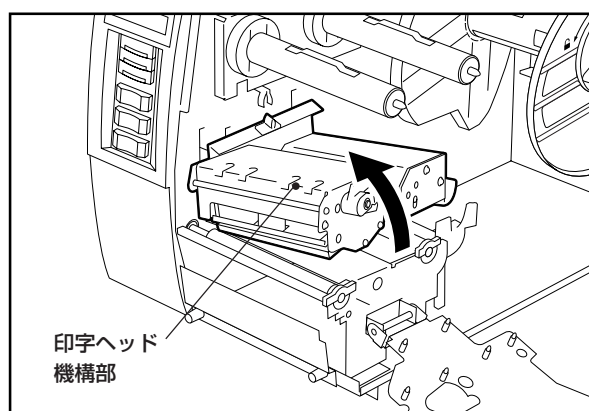
- 1 トップカバーを左側へ倒すように全開にします。



- 2** ヘッドレバーをFree位置まで回し、リボンシャフト固定板を静かに右側へ倒します。



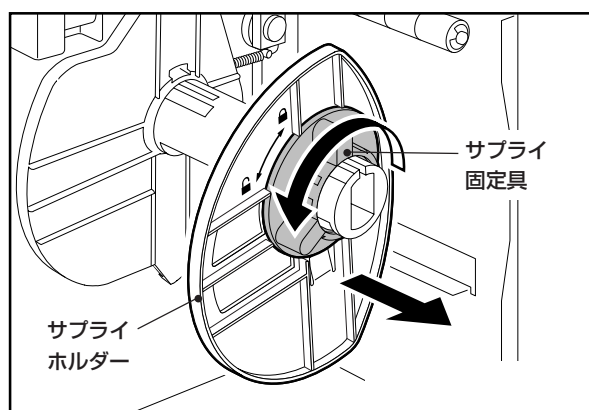
- 3** 印字ヘッド機構部を持ち上げます。



- 4** サプライ固定具を反時計方向へ半周ほど回して緩め、サプライ固定具を付けたままサプライホルダーを取り外します。

補足

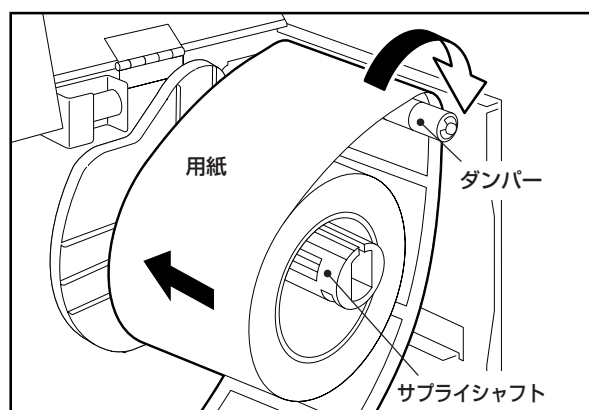
- 用紙交換時は、使用中の用紙または紙管をサプライシャフトから取り外してください。



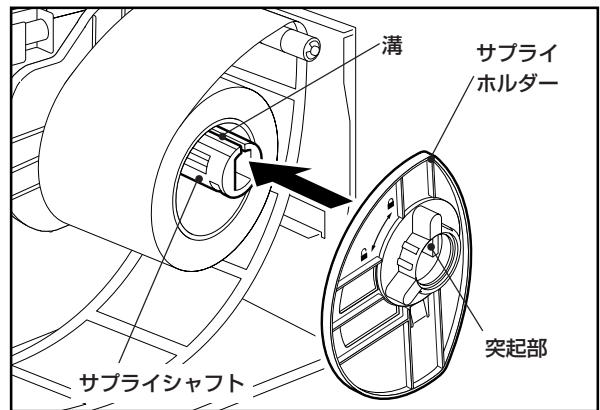
- 5** 用紙をサプライシャフトにセットし、用紙をダンパーの後方に通します。

補足

- 用紙の巻き方向によってセットする方向や経路が異なります。用紙の経路は、トップカバー内側の経路図を参照してください。



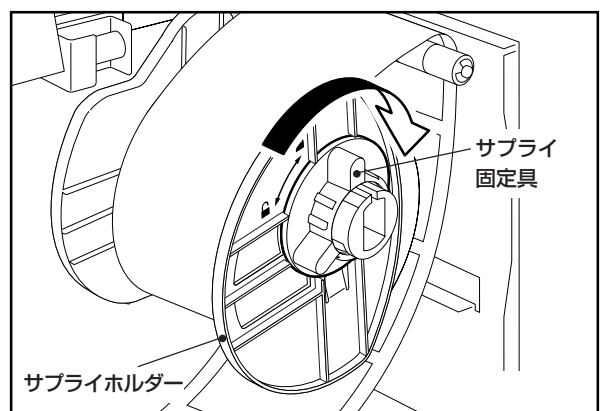
- 6** サプライシャフトの溝にサプライホルダーの突起部を合わせ、サプライホルダーをサプライシャフトに押し込みます。
 サプライホルダーを押し込むと、用紙がセンターの位置へセットされます。



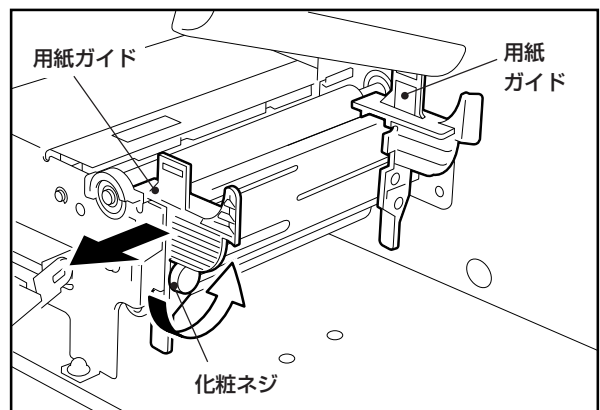
- 7** サプライ固定具を時計方向へ回し、サプライホルダーを固定します。

お願い

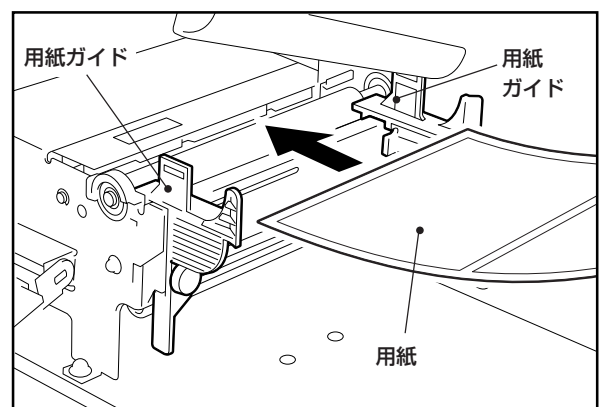
- サプライ固定具はきつく締め付けないでください。締めすぎると、ネジ山が破損する原因となります。



- 8** 用紙ガイドの白い化粧ネジを緩め、用紙ガイドを用紙の幅より少し広めに広げます。



- 9** 用紙の先端を左右の用紙ガイドの間へ通し、印字ヘッド機構部の下側を通して用紙発行口まで送り出します。

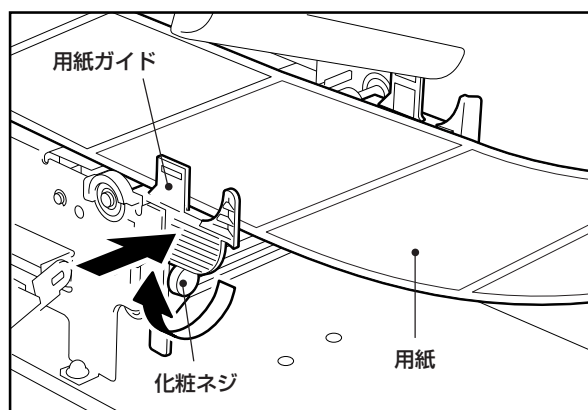


10

用紙ガイドを用紙にぴったり合わせ、白い化粧ネジを締めて固定します。

お願い

- 化粧ネジはきつく締め付けしないでください。締めすぎると、ネジ山が破損する原因となります。
- 左右の用紙ガイドが用紙を正しく挟んでいることを確認してください。

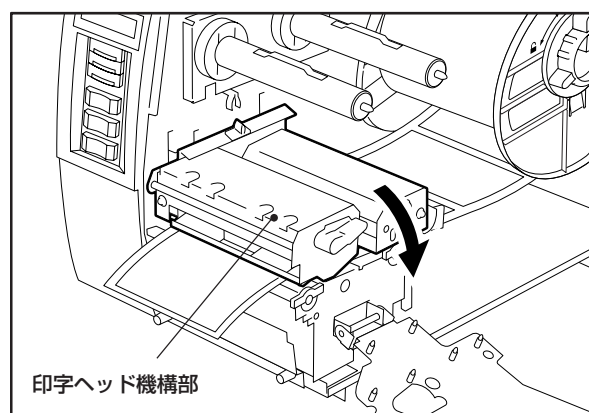


11

印字ヘッド機構部を下げ、必要な場合は用紙検出センサーの位置を調整します。調整手順は『用紙検出センサーの位置調整』を参照ください。(→『P.25, 26』)

補足

- 用紙検出センサーの位置を調整する場合は、リボンを取り外してください。リボンがセットされていると調整しにくくなります。

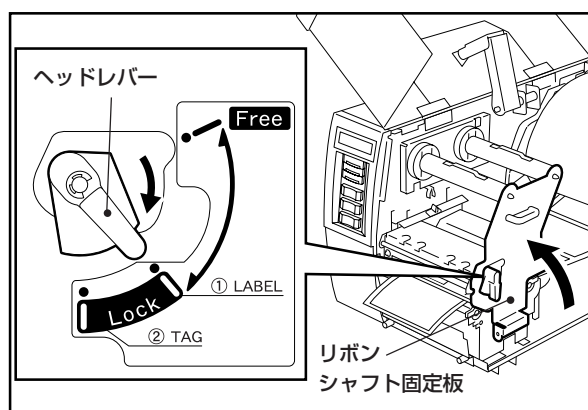


12

リボンシャフト固定板をセットし、ヘッドレバーをLock位置に回して印字ヘッド機構部を固定します。

補足

- セットした用紙の厚さに応じ、ヘッドレバーのLock位置を切り換えてください。
ラベル → ① LABEL
タグ → ② TAG
- 用紙幅が50mm未満のタグ用紙をセットしたときは、ヘッドレバーを① LABEL位置に合わせてください。



13

トップカバーを静かに閉めます。

用紙検出センサーの位置調整

用紙検出センサーの位置は、次の手順に従って調整してください。

用紙検出センサーには、ラベルとラベルの間(ギャップ)を検出する透過センサーと、用紙の裏側に印刷された黒マークを検出する反射センサーがあります。

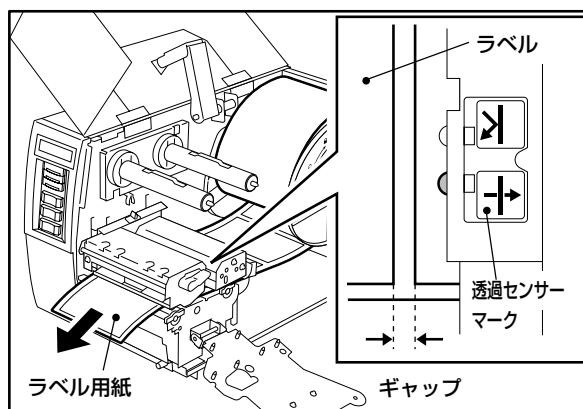
用紙検出センサーを正しい位置に調整しないと、本機は用紙を発行できず、『かみくりエラー ****』メッセージを表示してエラーとなります。

⚠ 注意

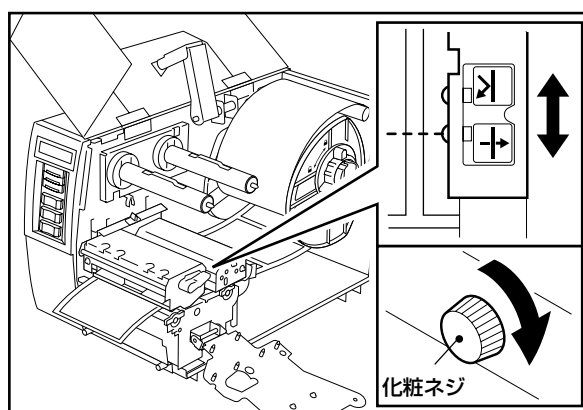
- トップカバーは左側へ倒すように全開にすること
中途半端な状態にしておくと勝手に閉まり、けがの原因となることがあります。
- 印字直後は、印字ヘッドおよびその周辺部に手を触れないこと
火傷の原因となることがあります。

透過センサーの位置調整

- 1 透過センサーマーク(+)の凸部の手前にギャップが現れるところまで、用紙を動かします。



- 2 緑色の化粧ネジを緩めて左右に動かし、透過センサーの凸部が確実にギャップの上を通る位置に合わせます。



- 3 緑色の化粧ネジを締め、用紙検出センサー部を固定します。

お願い

- 化粧ネジはきつく締め付けしないでください。
締めすぎると、ネジ山が破損する原因となります。

反射センサーの位置調整

1 用紙を約50cmほど引き出し、黒マークが上を向くように折り返します。

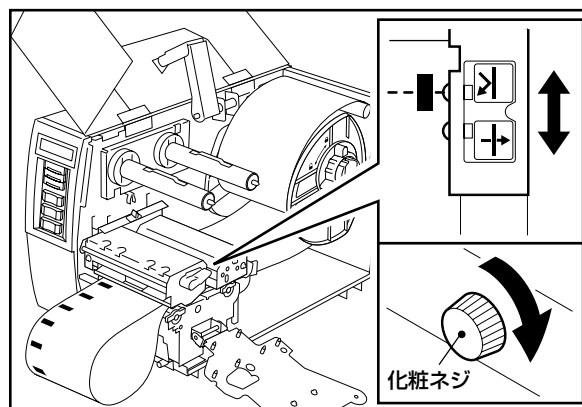
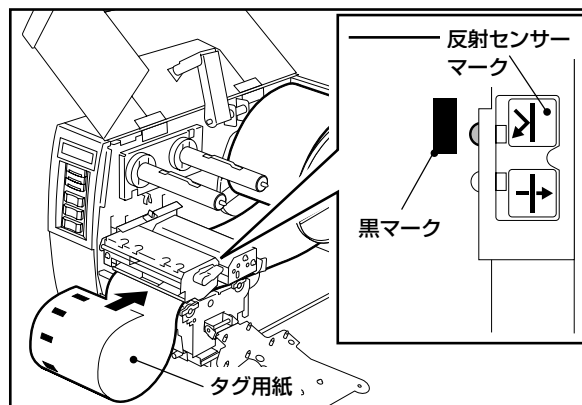
2 反射センサーマーク(➤)の凸部の手前に黒マークが現れるところまで、右図のように用紙を後方へ送り込みます。

3 緑色の化粧ネジを緩めて左右に動かし、反射センサーの凸部を黒マークの中心線上に合わせます。

4 緑色の化粧ネジを締め、用紙検出センサー部を固定します。

お願い

- 化粧ネジはきつく締め付けしないでください。締めすぎると、ネジ山が破損する原因となります。



リボンの取り付け方(熱転写方式の場合)

本機は、熱転写／感熱という2種類の印字方式に対応しています。

熱転写方式とは、印字ヘッドの熱でリボンのインクを溶かし、用紙に定着させる印字方式です。

感熱方式とは、発色剤を含んだ用紙に印字ヘッドで熱を加え、発色させる印字方式です。

リボンは用紙幅に対応した、当社認定の純正品をお使いください。

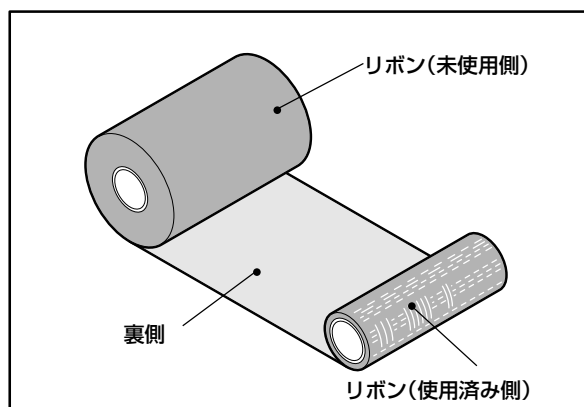
ここでは、初めて本機にリボンを取り付ける手順について説明します。

⚠ 注意

- トップカバーは左側へ倒すように全開にすること
中途半端な状態にしておくとなし勝手に閉まり、けがの原因となることがあります。
- 印字直後は、印字ヘッドおよびその周辺部に手を触れないこと
火傷の原因となることがあります。

お願い

- 感熱方式で印字する場合は、リボンを取り付けしないでください。リボンを取り付けて印字した場合、印字ヘッドが破損したり、印字ヘッドに溶けたリボンが付着し、印字ヘッドの交換(有償)が必要になります。
- リボンには裏と表(インク面)がありますので、注意して取り付けてください。逆に取り付けて印字すると、印字できないばかりか、印字ヘッドの交換(有償)が必要になります。
- 途中まで使用したリボンの未使用側／使用済み側の見分け方は、右図を参照してください。新しいリボンの場合、径の太い方が未使用側です。



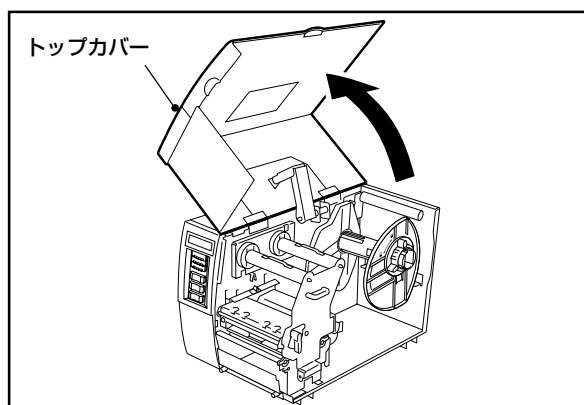
補足

- 当社認定品以外のリボンを取り付けて印字した場合、その結果に対して当社は責任を負いかねます。
- 用紙幅に最適な幅のリボンを用意しています。お買い上げの販売店にご注文ください。

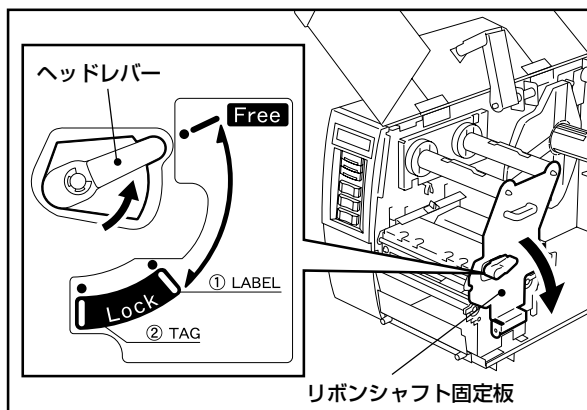
| リボン幅 | 対応可能な用紙幅 |
|-------|-----------|
| 41mm | 30～36mm |
| 50mm | 36～45mm |
| 68mm | 45～63mm |
| 102mm | 63～97mm |
| 112mm | 97～107mm |
| 134mm | 107～140mm |

リボンを取り付ける

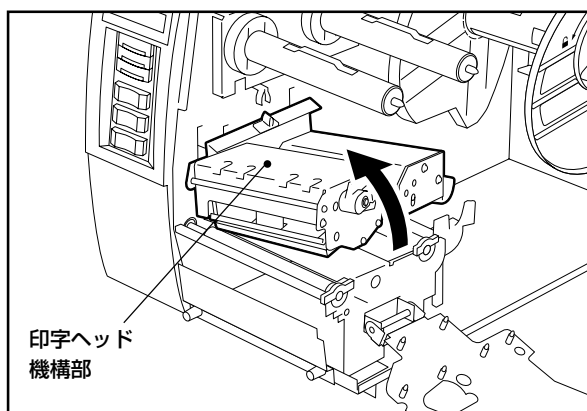
- 1 トップカバーを左側へ倒すように全開にします。



- 2** ヘッドレバーをFree位置まで回し、リボンシャフト固定板を静かに右側へ倒します。



- 3** 印字ヘッド機構部を持ち上げます。



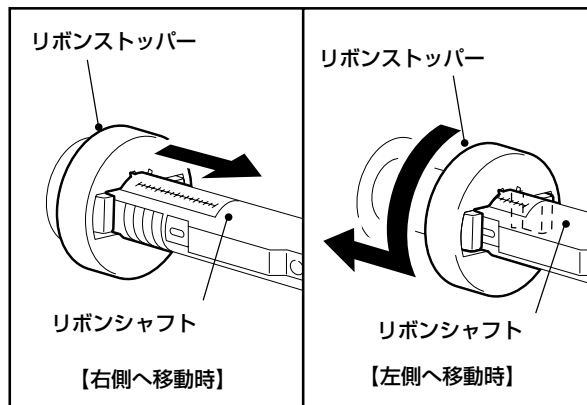
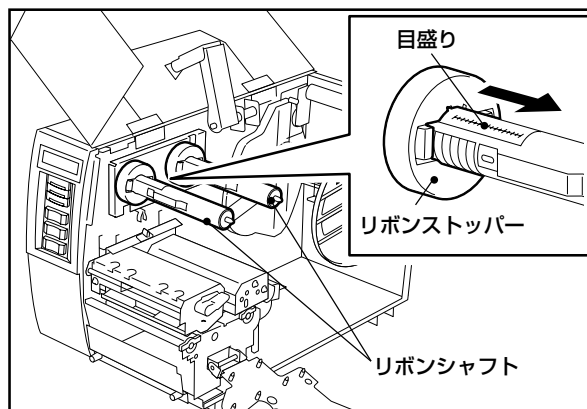
- 4** リボンシャフト上の目盛りを参考に、両方のリボンストッパーを取り付けるリボンの幅に合わせます。

補足

- 幅が112mm以下のリボンを使用する場合、付属のリボンストッパーに交換することをお勧めします。
- リボンは用紙の幅に合ったものをお使いください。

お願い

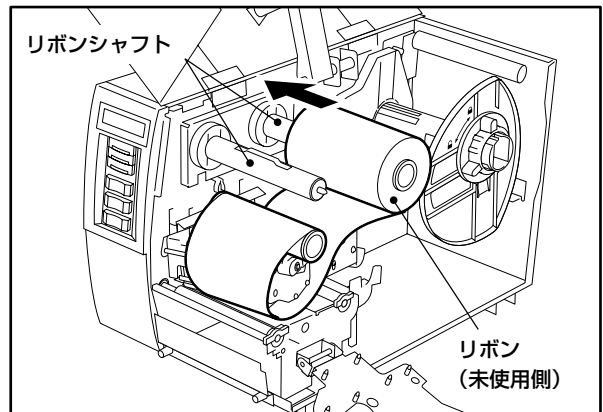
- リボンストッパーを右側に移動するときは、リボンストッパーをそのまま右側に動かしてください。
- リボンストッパーを左側に移動するときは、リボンストッパーを約90度回して左側に動かし、再び約90度回してリボンストッパーの爪をリボンシャフトの溝にかませてください。



5 未使用側のリボンを後方のリボンシャフトへ差し込み、リボンストッパーの位置まで押し込みます。

補足

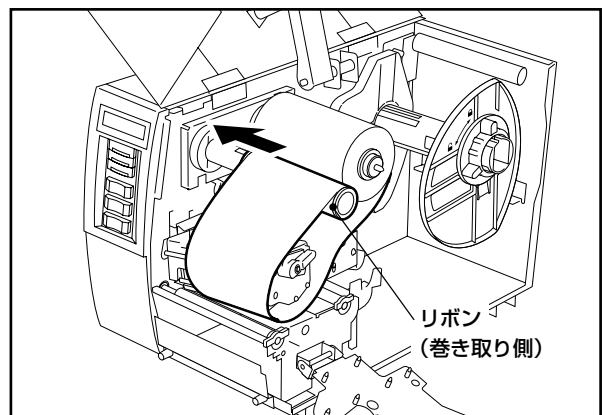
- リボンを押し込むときは、リボンの紙管部を押し込んでください。
- リボンは巻が乱れやすく広がりやすいため、取り付けるときは手でしっかり持ってください。



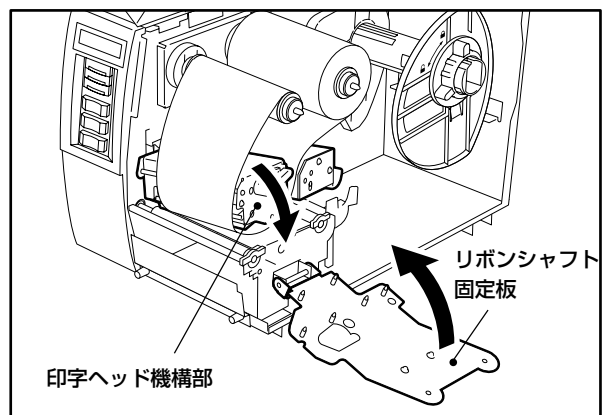
6 リボンを印字ヘッド機構部の下側へ通し、巻き取り側の紙管部を手前のリボンシャフトへ差し込み、リボンストッパーの位置まで押し込みます。

補足

- リボンの経路は、トップカバー内側の経路図を参照してください。
- リボンを直接手で持つと、インクが手に付くことがあります。このようなときは、石鹸で手を洗ってください。インクに有害物質は含まれておりませんので、手で触っても人体には無害です。



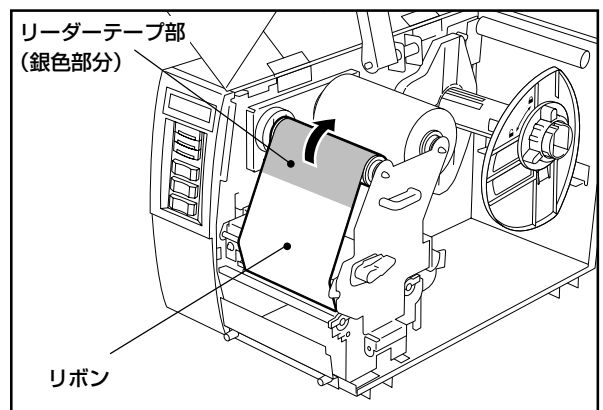
7 印字ヘッド機構部を下げ、リボンシャフト固定板をセットします。



8 巻き取り側のリボンシャフトを時計方向に回し、リボンのリーダーテープ部(銀色部分)を完全に巻き取ります。また、リボンのタルミやシワも取り除いてください。

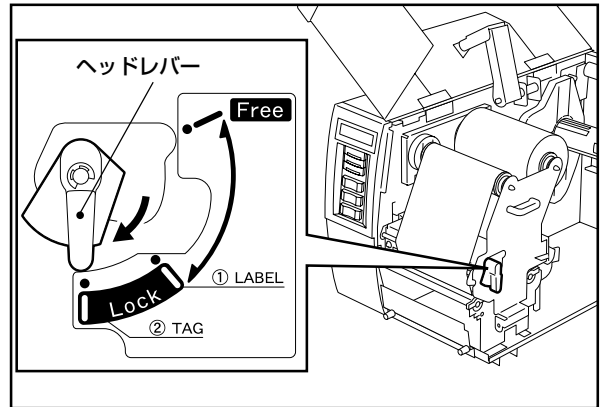
お願い

- リボンのタルミやシワを取るときは、必ず印字ヘッド機構部を下げた後に行ってください。上げたまま行くと、リボンが切れる原因となります。



9 ヘッドレバーをLock位置へ回し、印字ヘッド機構部を固定します。

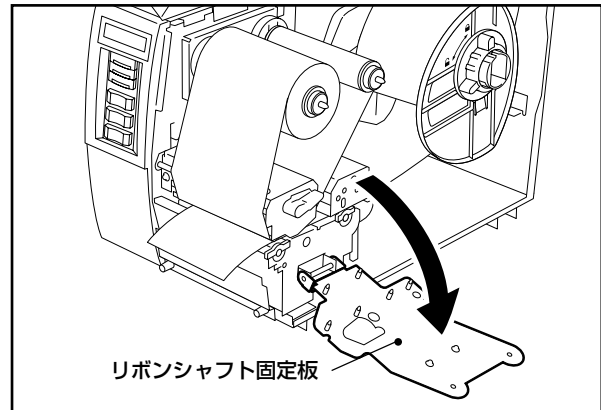
10 トップカバーを静かに閉めます。



リボンを取り外す

1 トップカバーを左側へ倒すように全開にします。

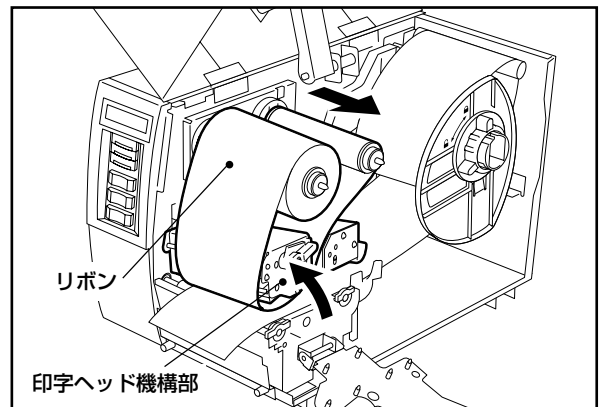
2 ヘッドレバーをFree位置まで回し、リボンシャフト固定板を静かに右側へ倒します。



3 印字ヘッド機構部を持ち上げ、両方のリボンシャフトからリボンを引き抜きます。

補足

- リボンは巻が乱れやすく広がりやすいため、取り外すときは手でしっかり持ってください。



お願い

- 使用済みのリボンを廃棄するときは、各自治体の条例等に従って処分してください。法律上は「廃プラスチック」に該当します。ただし、紙管部は段ボールですので、分別処分してください。

PCカードの取り扱いについて

別売の「PCMCIAボード(B-9700-PCM-QM-R)」を本機に装着すると、市販されている各種PCカード(TYPE II 準拠)を利用することができます。ただし、利用できるPCカードの詳細については、お買い上げの販売店にお問い合わせください。

ここでは、PCカードの入れ方／出し方について説明します。

お願い

- 本機の電源がON状態のときに、PCカードを出し入れしないでください。電源がON状態で出し入れすると、PCカードが壊れたり、記憶されているデータが消去される原因となります。

補足

- PCMCIA2.1 JEIDA4.2準拠のTYPE IIのPCカードが使用できます。
- PCカードの取り扱いについては、各PCカードの添付説明書を参照ください。
- 利用可能なカードの条件を無視して市販のPCカードを使用した場合、その結果に対して当社は責任を負いかねます。

PCカードの入れ方

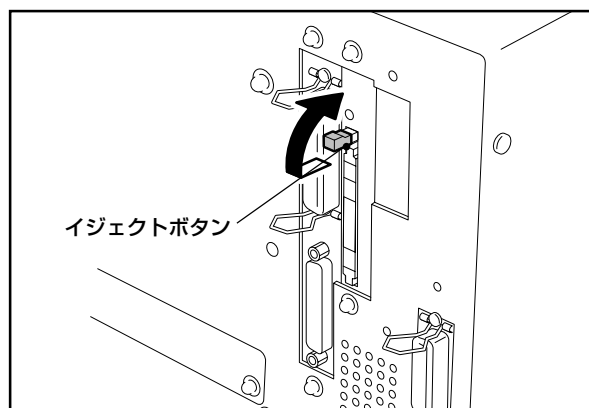
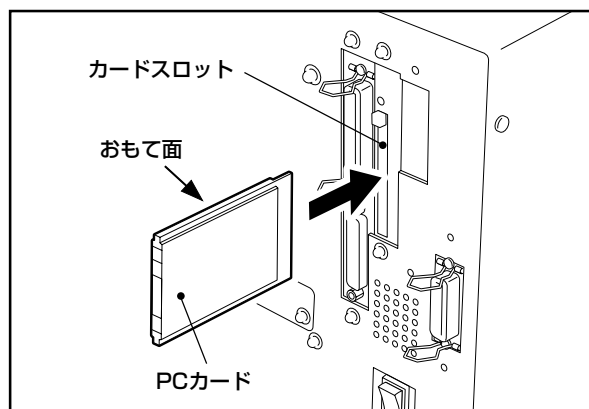
- 1 電源スイッチをOFFにします。
- 2 PCカードのおもて面を本機後部から見て左にしてカードスロットに差し、奥までゆっくり押し込みます。

お願い

- PCカード上の矢印(▲)が向いている方をカードスロットに差し込んでください。

- 3 イジェクトボタンが飛び出しますので、手前に軽く引いて上側に折り曲げます。

- 4 電源スイッチをONにします。

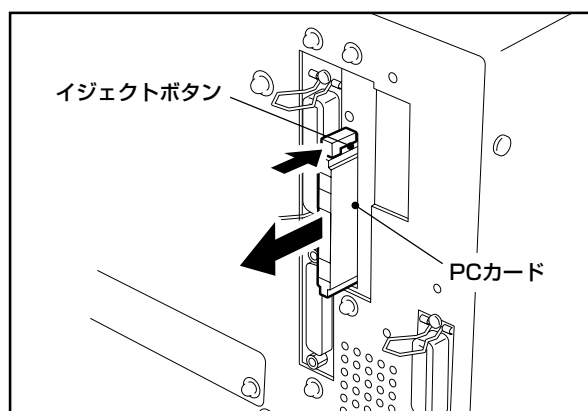


PCカードの出し方

お願い

- 本機の電源がON状態のときに、イジェクトボタンを押さないでください。電源がON状態でPCカードを抜くと、PCカードが壊れたり、記憶されているデータが消去される原因となります。
- PCカードにアクセスしているときは、絶対にPCカードを抜かないでください。PCカードが壊れたり、記憶されているデータが消去される原因となります。
- PCカードにアクセスしているときは、本機の電源をOFFにしないでください。アクセス中に電源をOFFにすると、PCカードが壊れたり、記憶されているデータが消去される原因となります。

- 1** PCカードにアクセスしていないことを確認し、電源スイッチをOFFにします。
- 2** イジェクトボタンを手前に倒して押しします。
PCカードが少し飛び出しますので、ゆっくり引き抜いてください。



利用可能なPCカード

| カードの種類 | メーカー名 | 型番 | 備考 |
|--------------|------------------------------|----------------------------------|-------------|
| ATAカード | San Disk、日立 | ATA規格準拠のPCカード | |
| フラッシュメモリーカード | Maxell | EF-1M-TB [AA] | 容量: 1MB |
| | 三菱 | MF81M1-GBDAT01 | 読み出しのみ可能 |
| | Maxell | EF-4M-TB [CC] | 容量: 4MB |
| | Maxell | EF-4M-TB [DC] | 読み出し／書き込み可能 |
| | Centennial Technologies Inc. | FL04M-15-11119-03 | |
| | INTEL | IMC004FLSA | 容量: 4MB |
| | Simple TECHNOLOGY | STI-FL/4A | 読み出しのみ可能 |
| | 三菱 | MF84M1-G7DAT01 MF84M1-GMCAV01 | |
| | PC Card KING MAX | FJN-004M6C | |
| | Centennial Technologies Inc. | FL04M-20-11138-67 | |
| PC Card | FJP-004M6R | | |

補足

- PCカードメーカーの都合により、PCカードの仕様や型番は予告なく変更されることがあります。利用可能なPCカードの詳細は、お買い上げの販売店または当社の営業担当へお問い合わせください。

キー操作について

本機には、インラインモードとシステムモードがあります。

『インラインモード』：コンピュータと接続してラベルやタグを発行するモードです。

また、スレッシュホールドの設定やリセット操作、各種パラメータ設定内容や各種微調値設定内容の変更なども行えます。

『システムモード』：本機の自己診断、各種パラメータ設定、テスト印字、センサー調整、RAMクリア、IPアドレス設定、ベーシック設定、RFID設定などを行うモードです。

ここでは、各モードにおけるキーの操作方法および表示内容について説明します。

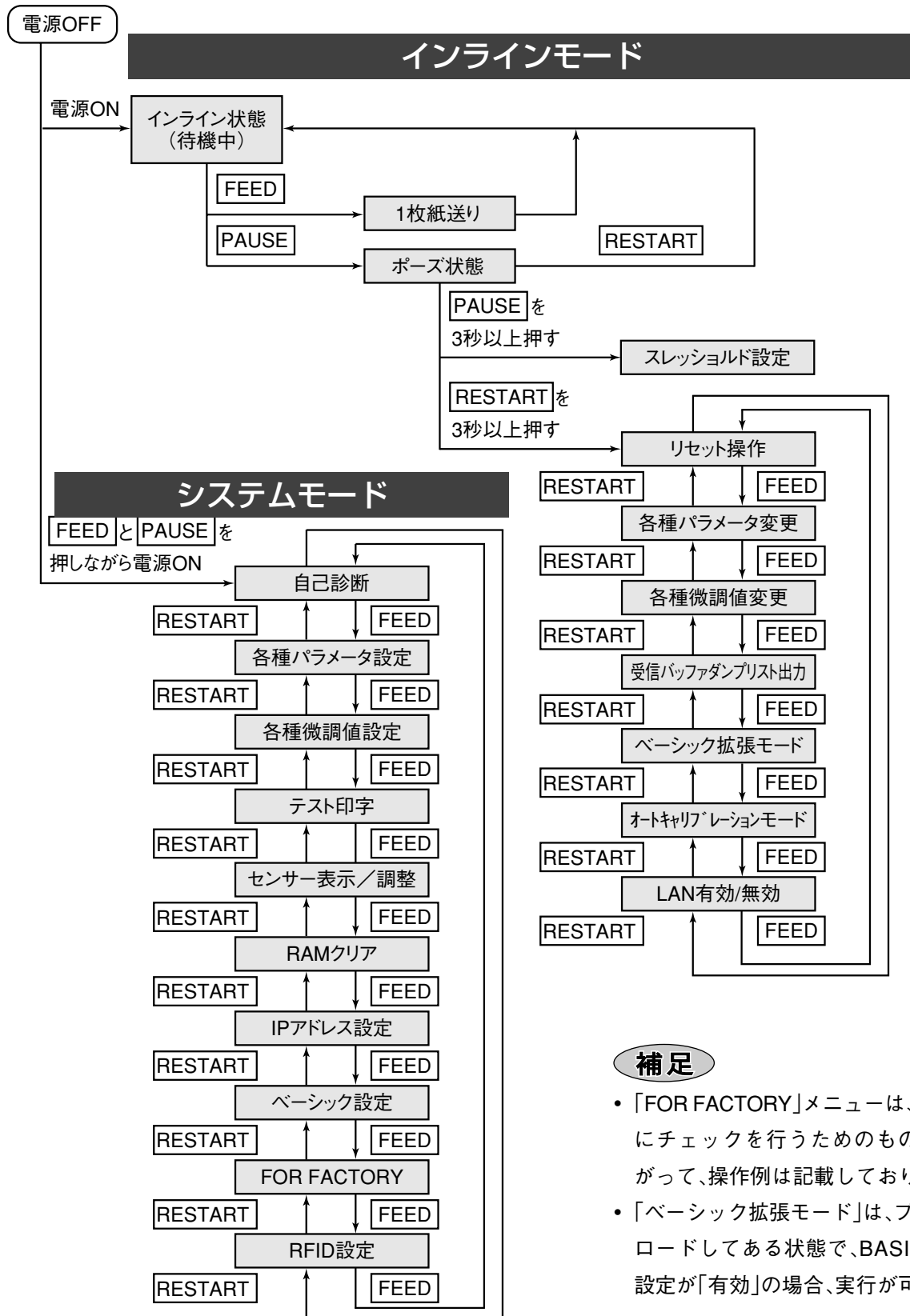
| | |
|-----------------------------|-----|
| ▶ キー操作の流れ | 34 |
| ▶ インラインモードの機能 | 35 |
| ・インラインモードの操作例 | 35 |
| ・スレッシュホールドの設定(プリ印刷用紙) | 36 |
| ・リセット操作 | 38 |
| ・各種パラメータ設定内容の変更 | 39 |
| ・各種微調値設定内容の変更 | 53 |
| ・受信バッファのダンプリスト出力 | 63 |
| ・オートキャリブレーション設定 | 66 |
| ・LAN有効/無効設定 | 68 |
| ▶ システムモードの機能 | 69 |
| ・システムモードの概要 | 69 |
| ・自己診断 | 70 |
| ・テスト印字 | 80 |
| ・センサー表示/調整 | 88 |
| ・RAMクリア | 91 |
| ・IPアドレス設定 | 96 |
| ・ベーシック設定 | 102 |
| ・RFID設定 | 104 |

補足

- RFID(Radio Frequency IDentificationの略)
電磁波を利用した非接触ICタグによる自動認識技術のことです。
- RFID設定は操作可能ですが、設定内容を有効にするためには、別売のオプション製品が必要となります。
詳細はお買い上げの販売店または営業担当へお問い合わせください。

キー操作の流れ

本体キーにおける操作の流れは以下のとおりです。



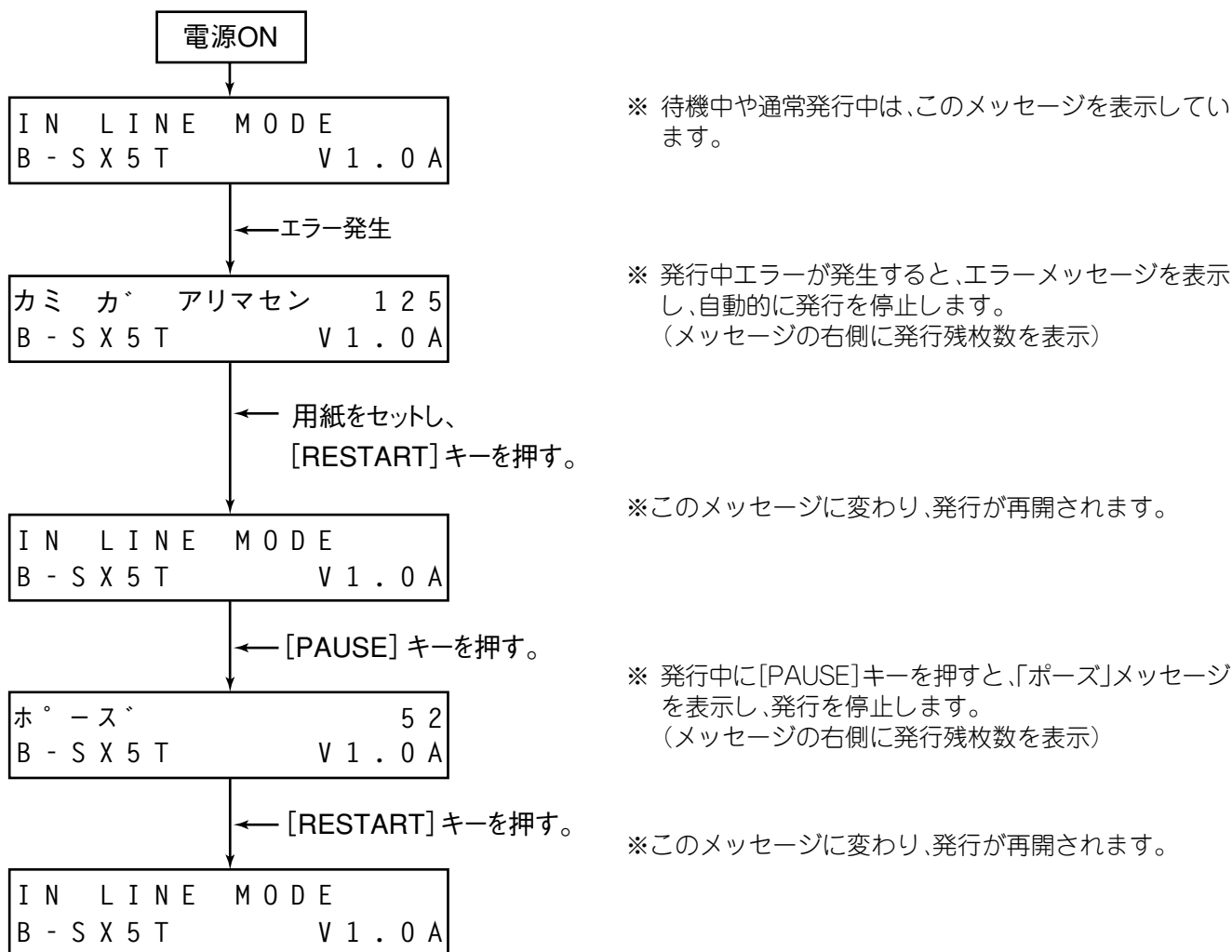
補足

- 「FOR FACTORY」メニューは、出荷工程時にチェックを行うためのものです。したがって、操作例は記載していません。
- 「ベーシック拡張モード」は、プログラムがロードしてある状態で、BASIC有効/無効設定が「有効」の場合、実行が可能です。

インラインモードの操作例

インラインモードの機能には、ラベルやタグ発行のほかに「スレッシュホールドの設定」、「リセット操作」、「各種パラメータの設定内容の変更」などがあります。

インラインモードの操作例



補足

- [発行残枚数]=[指定枚数]-[エラー発生時または一時発行停止の正常発行終了枚数]

スレッシュホールドの設定(プリ印刷用紙)

ラベルに印字する場合、ラベルの位置を一定に保つために、本機はラベル間のすき間(ギャップ)を透過センサーで検出し、紙送り方向に対するラベル位置を自動的に補正しています。

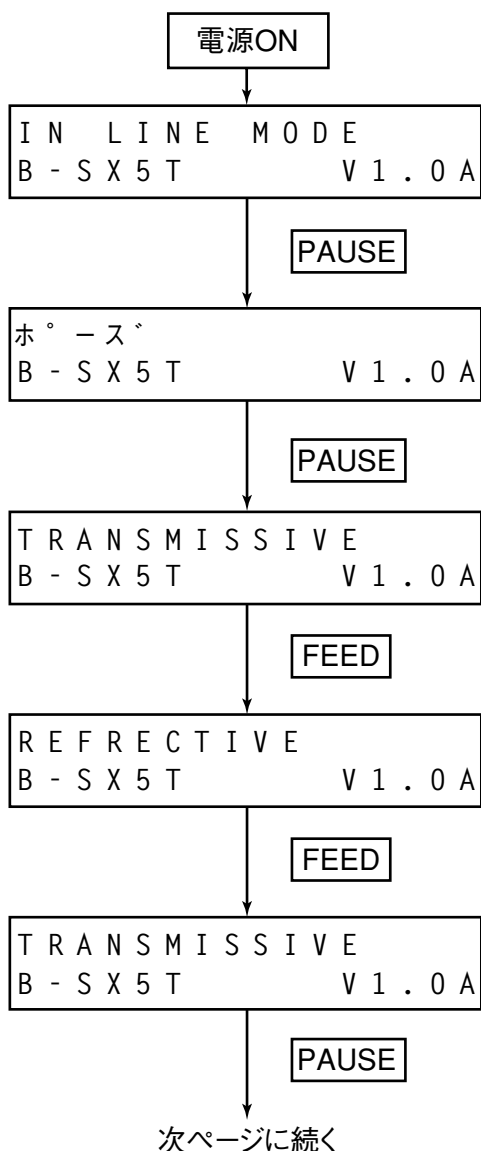
しかし、プリ印刷されたラベルを使用する場合、プリ印刷に使用されているインクの種類によってラベル位置が正しく補正されないことがあります。

また、用紙裏面の黒マークを反射センサーで検出して印字する場合、黒マーク以外の場所で反射率が変動し、用紙位置が正しく補正されないこともあります。

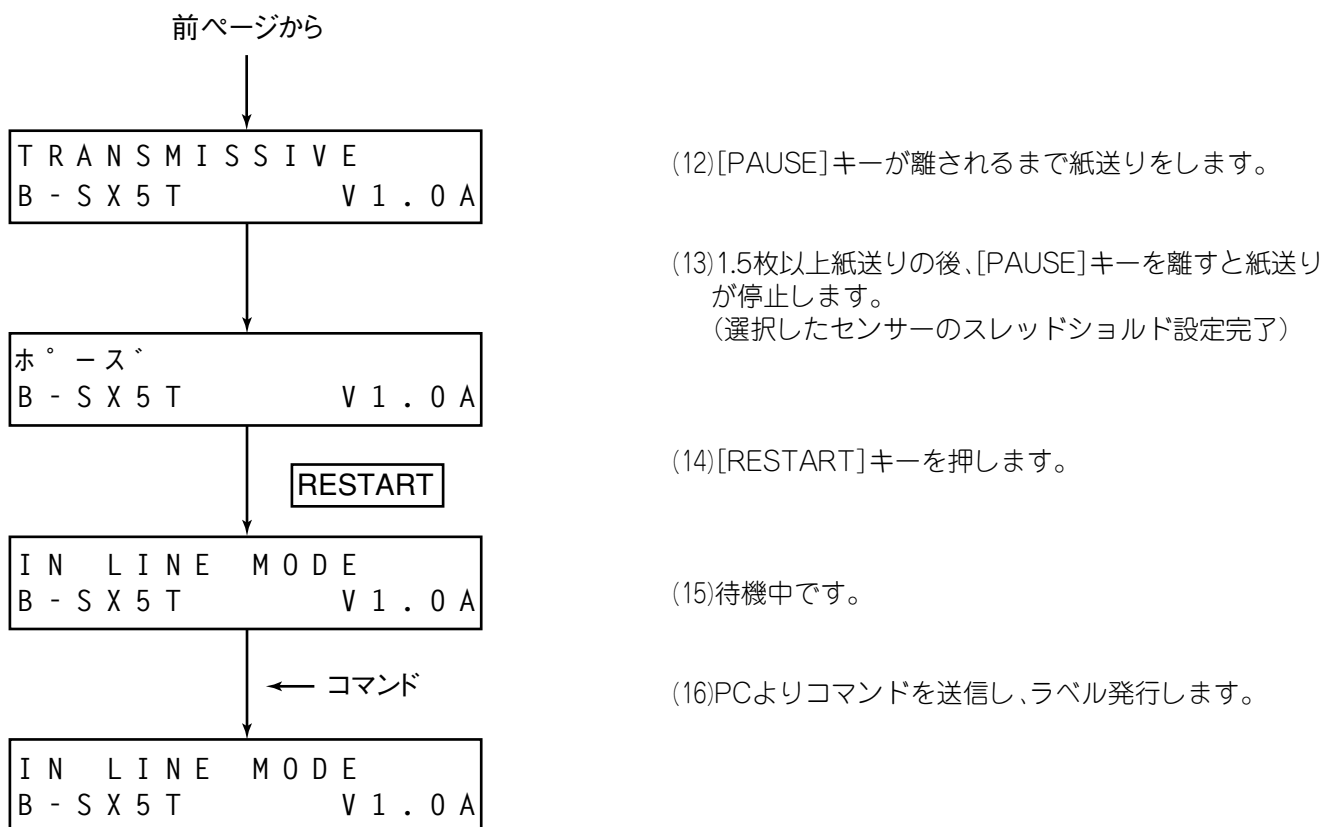
このような場合、使用するプリ印刷用紙ごとおよび使用するセンサーごとにスレッシュホールドを設定し、メモリーに記憶します。

ここでは、スレッシュホールドの設定操作について説明します。

●操作例



- (1) 待機中です。
- (2) プリ印刷されたラベルをセットします。
(特別な位置にセットする必要はありません)
- (3) [PAUSE] キーを押します。
- (4) ポーズ状態になります。
- (5) ポーズ状態中に [PAUSE] キーを3秒以上押し続けます。
- (6) スレッシュホールドを設定するセンサーの選択モードとなります。[FEED] キーでセンサーを選択します。
- (7) [FEED] キーを押します。
- (8) 反射センサーが選択されます。
- (9) [FEED] キーを押します。
- (10) 透過センサーが選択されます。
- (11) [PAUSE] キーを押し続けます。



補足

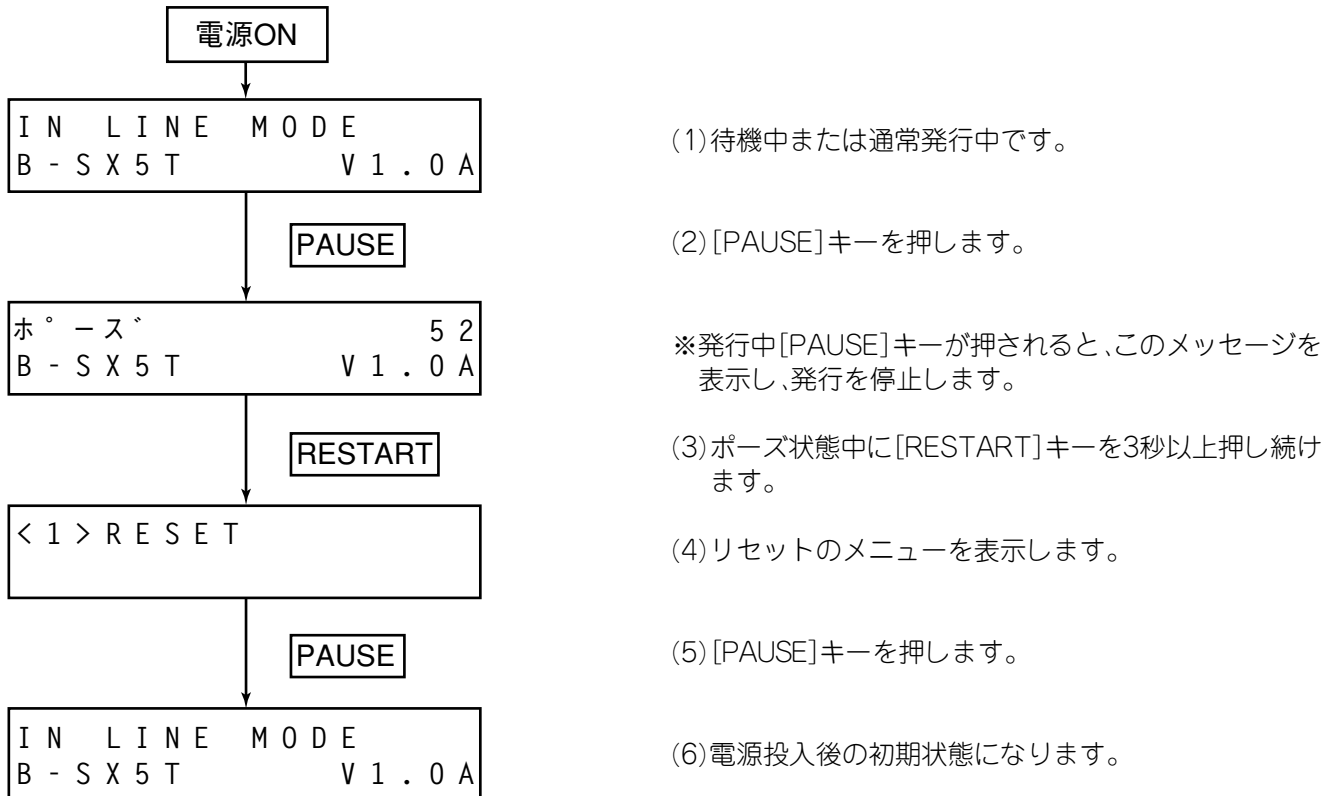
1. ポーズ状態で[PAUSE]キーを押して3秒以内に離した場合、紙送りは行われません。
2. スレッシュヨルドを設定するときは、1.5~2枚以上のラベルを紙送りしてください。紙送り量が少ないと、正しく設定できない場合があります。
3. 紙送り中はペーパーエンド、カッターエラー等のエラー検出を行いません。
4. 発行コマンドのセンサー種別で『3:透過センサー(プリ印刷ラベル用)』、または『4:反射センサー(手動スレッシュヨルド値使用)』を選択すると、メモリーに記憶したスレッシュヨルドでラベル位置を補正するため、プリ印刷ラベルを使用するときでも、ラベル位置を一定に保つことができます。
5. スレッシュヨルドを設定しても位置補正が正しく行われなときは、透過センサーを調整してください。システムモードで透過センサーを調整した後、再度スレッシュヨルドを設定してください。
また、フィードコマンド、発行コマンドのセンサー種別で『3:透過センサー(プリ印刷ラベル用)』、または『4:反射センサー(手動スレッシュヨルド値使用)』を選択しているか確認してください。

リセット操作

間違えて発行指示を行った場合など、本機に転送したデータをクリアして初期状態にするときに行います。

ここでは、リセット操作について説明します。

●操作例



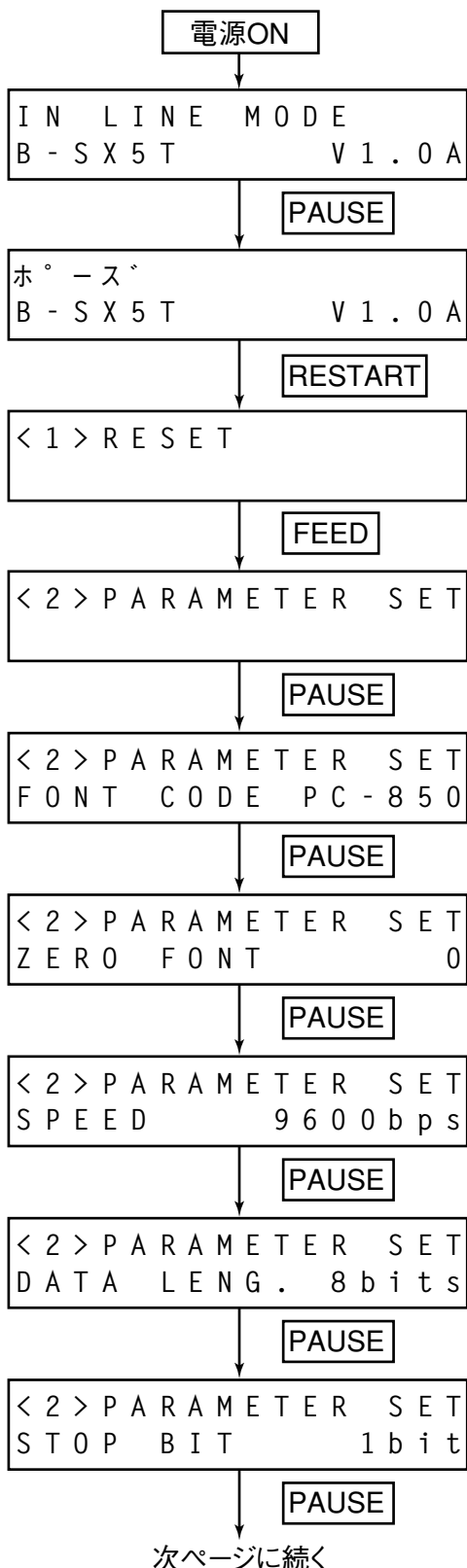
補足

- ポーズ状態で[RESTART]キーを押して3秒以内に離した場合、リセットのメニューは表示されず、用紙の発行を再開します。
- エラー状態で[RESTART]キーを押して3秒以内に離した場合は、エラー状態に戻ります。ただし、コミュニケーションエラーやコマンドエラーの場合は、電源投入後の初期状態に戻ります。
- 本機のキーで本機をリセットすると、PCセーブコマンドでセーブしたデータは自動呼び出し無しになります。

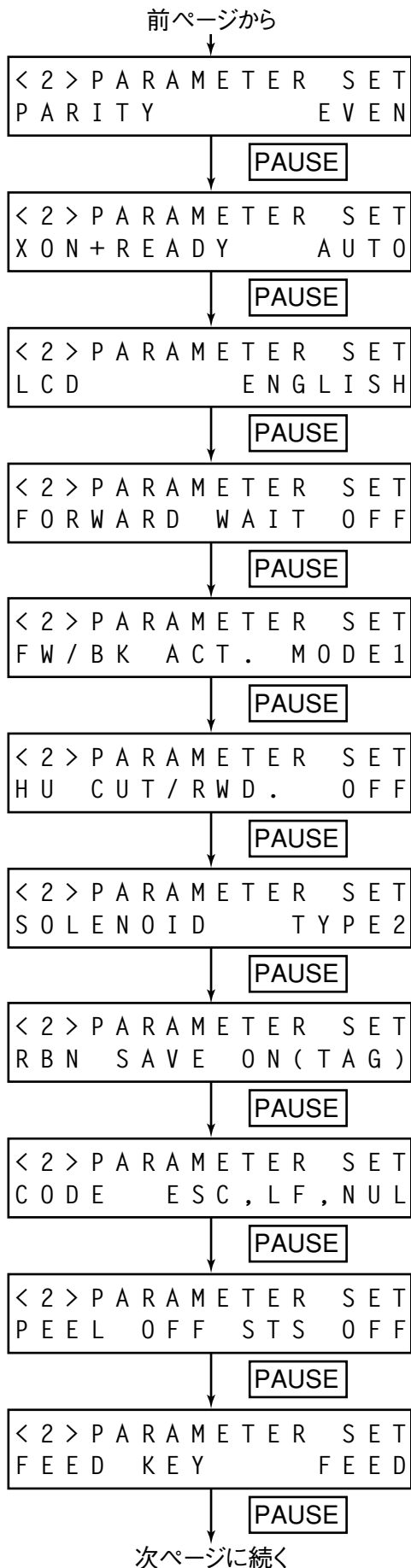
各種パラメータ設定内容の変更

システムモードで設定したパラメータの内容を、インラインモードで変更することができます。ここでは、各種パラメータの設定および変更操作について説明します。

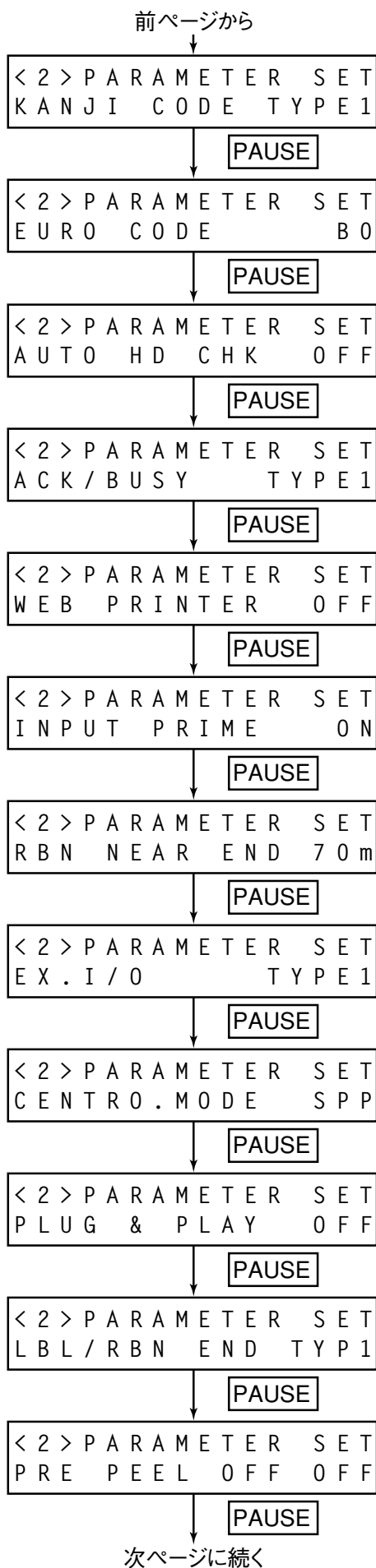
●操作例



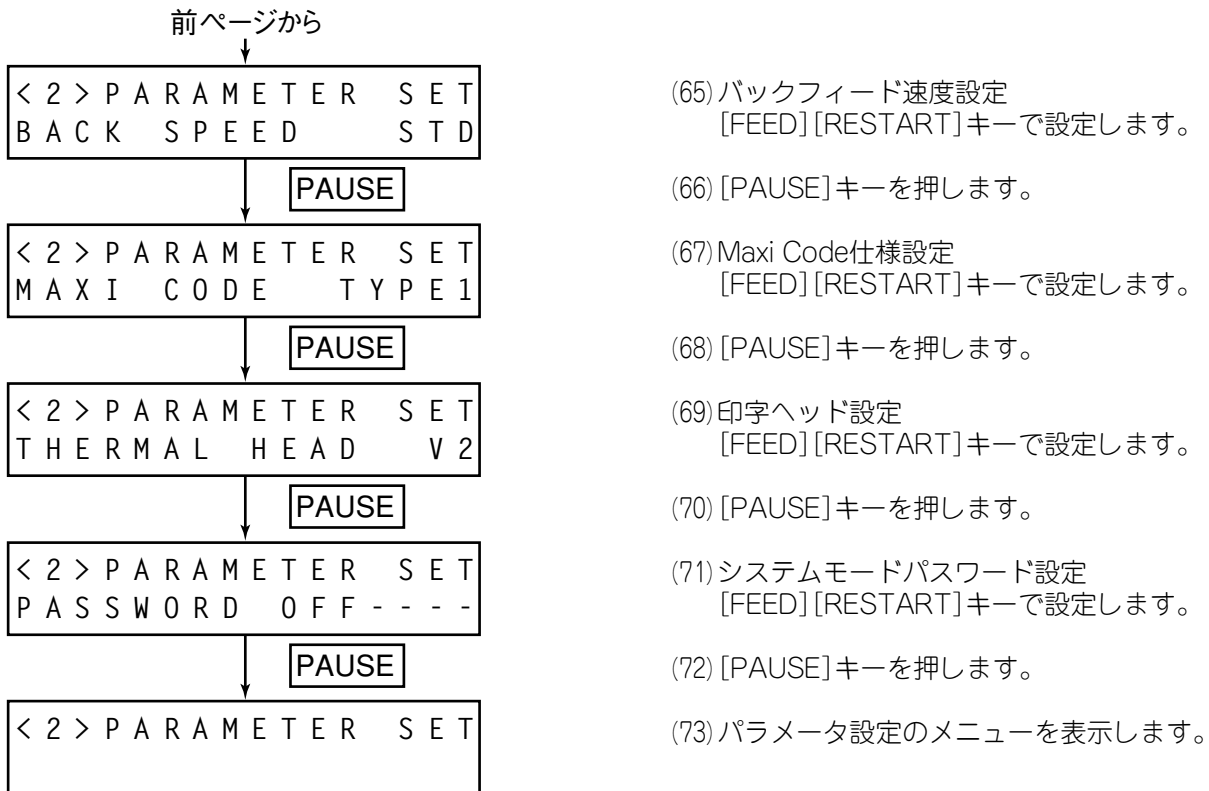
- (1) 待機中または通常発行中です。
- (2) [PAUSE]キーを押します。
- (3) ポーズ状態になります。
- (4) ポーズ状態中に[RESTART]キーを3秒以上押し続けます。
- (5) リセットのメニューを表示します。
- (6) [FEED]キーを押します。
- (7) パラメータ設定のメニューを表示します。
- (8) [PAUSE]キーを押します。
- (9) 文字コード切り換え
[FEED][RESTART]キーで設定します。
- (10) [PAUSE]キーを押します。
- (11)「0」の字体設定
[FEED][RESTART]キーで設定します。
- (12) [PAUSE]キーを押します。
- (13)RS-232C通信速度の切り換え
[FEED][RESTART]キーで設定します。
- (14)[PAUSE]キーを押します。
- (15)RS-232Cデータ長切り換え
[FEED][RESTART]キーで設定します。
- (16) [PAUSE]キーを押します。
- (17)RS-232Cストップビット長切り換え
[FEED][RESTART]キーで設定します。
- (18) [PAUSE]キーを押します。



- (19) RS-232Cパリティビット切り換え
[FEED][RESTART]キーで設定します。
- (20) [PAUSE]キーを押します。
- (21) RS-232C伝送制御方式切り換え
[FEED][RESTART]キーで設定します。
- (22) [PAUSE]キーを押します。
- (23) メッセージ表示言語切り換え
[FEED][RESTART]キーで設定します。
- (24) [PAUSE]キーを押します。
- (25) 自動正転待機切り換え
[FEED][RESTART]キーで設定します。
- (26) [PAUSE]キーを押します。
- (27) 待機動作モード切り換え
[FEED][RESTART]キーで設定します。
- (28) [PAUSE]キーを押します。
- (29) カット発行時のヘッドアップカット切り換え、
または連続発行時のリワインダ使用切り換え
[FEED][RESTART]キーで設定します。
- (30) [PAUSE]キーを押します。
- (31) 実装ソレノイド選択
[FEED][RESTART]キーで選択します。
- (32) [PAUSE]キーを押します。
- (33) リボンセーブ機構使用切り換え
[FEED][RESTART]キーで設定します。
- (34) [PAUSE]キーを押します。
- (35) 制御コード切り換え
[FEED][RESTART]キーで設定します。
- (36) [PAUSE]キーを押します。
- (37) ハクリ待ちステータス切り換え
[FEED][RESTART]キーで設定します。
- (38) [PAUSE]キーを押します。
- (39) [FEED]キー機能設定
[FEED][RESTART]キーで設定します。
- (40) [PAUSE]キーを押します。



- (41) 漢字特殊コードの切り換え
[FEED][RESTART]キーで設定します。
- (42) [PAUSE]キーを押します。
- (43) Euroフォントコード設定
[FEED][RESTART]キーで設定します。
- (44) [PAUSE]キーを押します。
- (45) 自動断線チェック設定
[FEED][RESTART]キーで設定します。
- (46) [PAUSE]キーを押します。
- (47) セントロACK/BUSYタイミング設定
[FEED][RESTART]キーで設定します。
- (48) [PAUSE]キーを押します。
- (49) WEBプリンタ機能設定
[FEED][RESTART]キーで設定します。
- (50) [PAUSE]キーを押します。
- (51) nlnit信号ON時のリセット処理切り換え
[FEED][RESTART]キーで設定します。
- (52) [PAUSE]キーを押します。
- (53) リボンニアエンド検出設定
[FEED][RESTART]キーで設定します。
- (54) [PAUSE]キーを押します。
- (55) 拡張I/O動作モード設定
[FEED][RESTART]キーで設定します。
- (56) [PAUSE]キーを押します。
- (57) セントロニクス動作モード設定
[FEED][RESTART]キーで設定します。
- (58) [PAUSE]キーを押します。
- (59) プラグ&プレイ動作設定
[FEED][RESTART]キーで設定します。
- (60) [PAUSE]キーを押します。
- (61) ラベルエンド/リボンエンド処理設定
[FEED][RESTART]キーで設定します。
- (62) [PAUSE]キーを押します。
- (63) プレハクリ処理設定
[FEED][RESTART]キーで設定します。
- (64) [PAUSE]キーを押します。

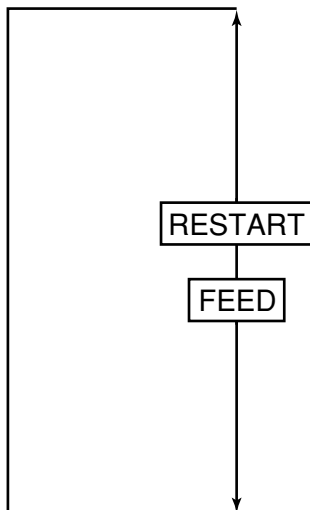


補足

- パラメータを設定するときに[FEED]キーと[RESTART]キーを同時に押すと、システムモードメニューの表示に戻ります。
- パラメータを設定するとき、[FEED]キーまたは[RESTART]キーを0.5秒以上押し続けた場合は、そのキーを連続して押したものと判断します。
- パラメータの変更は、設定後の[PAUSE]キーを押すことで有効となり、メモリーに登録されます。

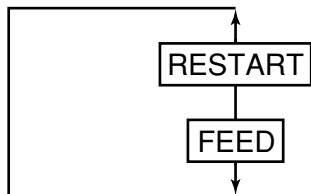
● 設定内容の詳細

(1) 文字コード切り換え(FONT CODE)



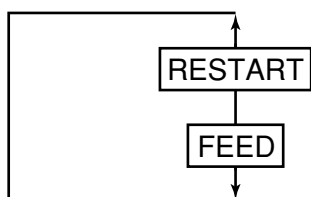
- PC-8
- PC-857
- PC-852
- PC-850
- Arabic
- LATIN9
- PC-1257
- PC-1254
- PC-1253
- PC-1252
- PC-1251
- PC-1250
- PC-855
- PC-851

(2) 0の字体切り換え(ZERO FONT)



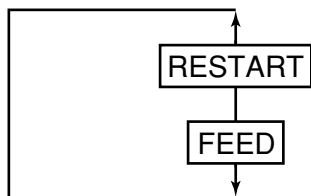
- 0(スラッシュ無し)
- Ø(スラッシュ有り)

(3) RS-232C通信速度切り換え(SPEED)



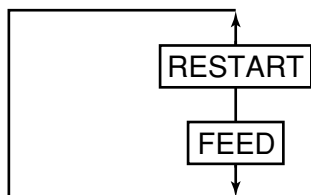
- 115200bps
- 38400bps
- 19200bps
- 9600bps
- 4800bps
- 2400bps

(4) RS-232Cデータ長切り換え(DATE LENG.)



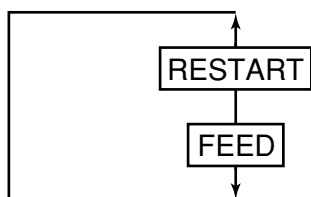
- 8bits
- 7bits

(5) RS-232Cストップビット長切り換え(STOP BIT)



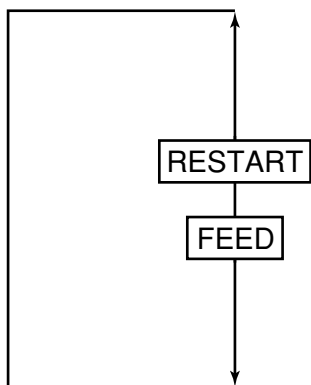
- 2ビット
- 1ビット

(6) RS-232Cパリティ切り換え(PARITY)



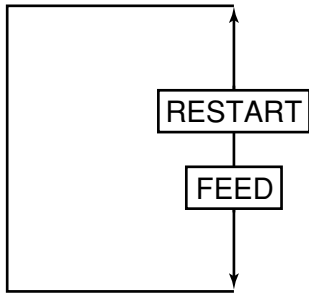
- EVEN
- ODD
- NONE(無し)

(7) RS-232C伝送制御方式(XON+READY)



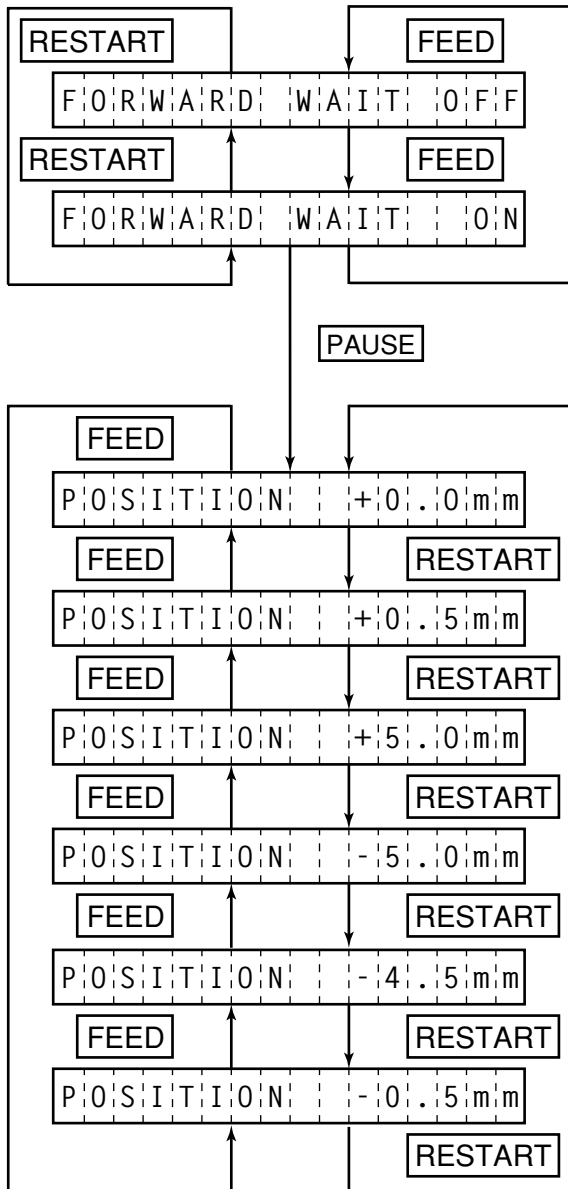
- XON/XOFF AUTO : XON/XOFF方式
(電源ON時XON、電源OFF時XOFF出力有り)
- XON+READY AUTO : XON/XOFF+READY/BUSY(DTR)方式
(電源ON時XON、電源OFF時XOFF出力有り)
- READY/BUSY : READY/BUSY(DTR)方式
(電源ON時XON、電源OFF時XOFF出力無し)
- XON/XOFF : XON/XOFF方式
(電源ON時XON、電源OFF時XOFF出力無し)
- READY/BUSY RTS : READY/BUSY(RTS)方式
(電源ON時XON、電源OFF時XOFF出力無し)

(8) メッセージ表示言語切り換え(LCD)



- ENGLISH : 英語
- ITALIAN : イタリア語
- JAPANESE : 日本語
- SPANISH : スペイン語
- DUTCH : オランダ語
- FRANCH : フランス語
- GERMAN : ドイツ語

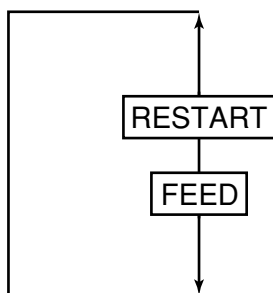
(9) 発行後の自動正転待機切り換え(FOWARD WAIT)



- OFF : 正転待機なし
- ON : 正転待機あり

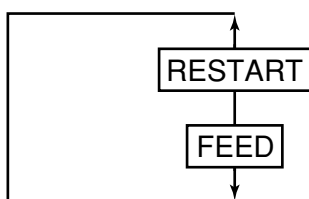
正転待機時の停止位置調整値設定
 -5.0mm~+5.0mm(0.5mm単位)
 +方向 : より多く正転して停止する
 -方向 : より少なく正転して停止する

(10) 待機動作モード切り換え(FW/BK ACT.)



- MODE1 : 13.7mm正転した位置で待機
- MODE2 : 転写、透過センサー、カット発行の場合、6mm逆転3mm正転した位置で待機

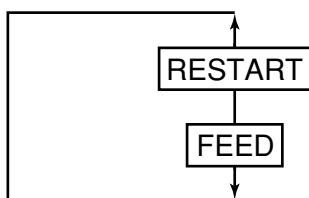
(11) カット発行時のヘッドアップカットまたはリワインダ使用切り換え(HU CUT/RWD.)



- OFF : ヘッドアップ無しまたはリワインダ使用無し
- ON : ヘッドアップ有りまたはリワインダ使用有り

カット発行を行っている場合、ヘッドアップカット設定となり、連続発行を行っている場合、内蔵リワインダ使用設定となります。
 ※ヘッドアップカット発行する場合、ソレノイドの温度上昇によりヘッドアップできない場合があります。

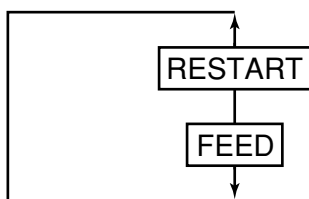
(12) 実装ソレノイドの選択



- TYPE1 : TDS-12C(青テープ巻き)実装
- TYPE2 : TDS-16A(黒テープ巻き)(吸引力強化タイプ)実装

注) 実装されているソレノイドと本パラメータ設定内容が一致しない場合、正常にリボンセーブ機能が動作しないことがあります。

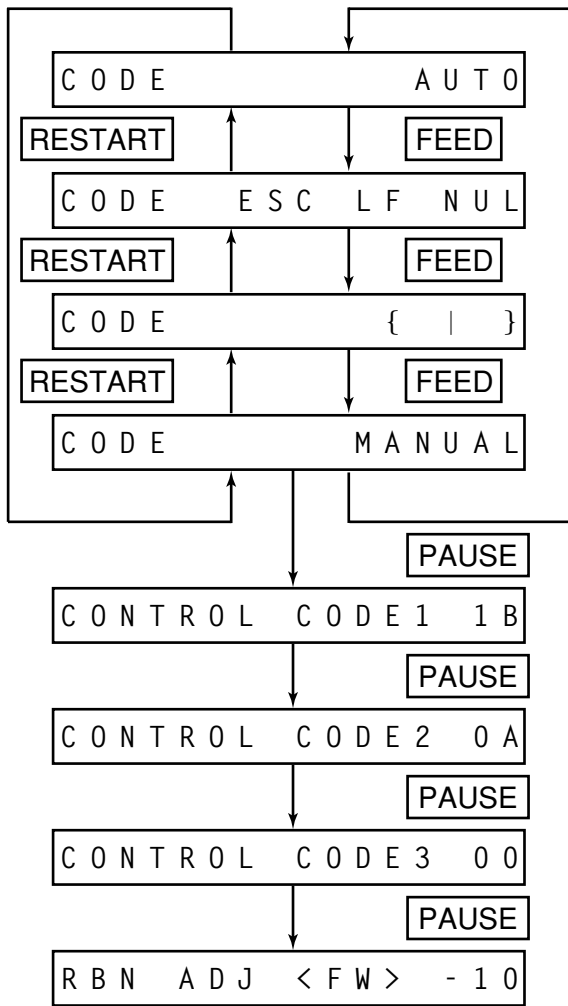
(13) リボンセーブ機構使用切り換え(RBN SAVE)



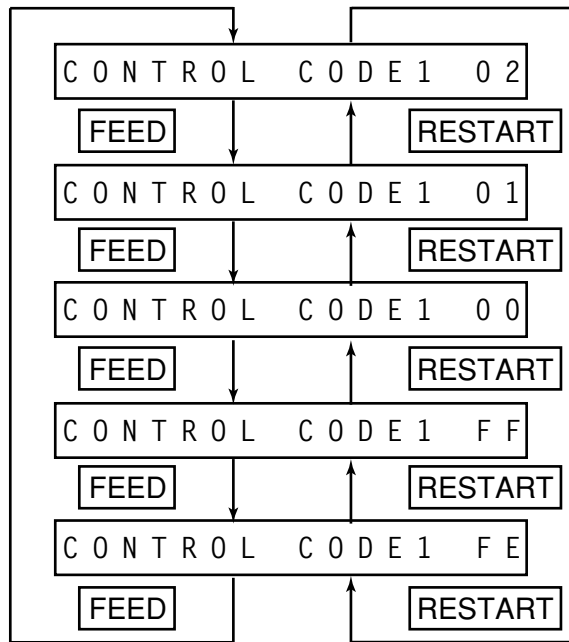
- OFF : リボンセーブ機構使用なし
- ON(LBL) : リボンセーブ機構使用あり
(ヘッド開閉レバー:ラベルポジション時)
- ON(TAG) : リボンセーブ機構使用あり
(ヘッド開閉レバー:タグポジション時)

注) 実際のヘッド開閉レバーのロックポジションと、本パラメータの設定内容が一致しない場合、正常にリボンセーブ機能が動作しないことがあります。

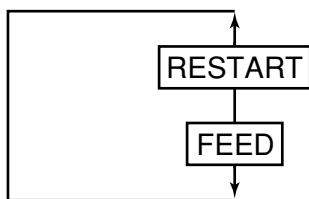
(14) 制御コード切り換え(CODE)



- AUTO : 自動切り換え
- ECS, LF, NUL : 手動切り換え (ECS, LF, NULモード)
- {, |, } : 手動切り換え ({, |, }モード)
- MANUAL : コード指定 (MANUALモード)

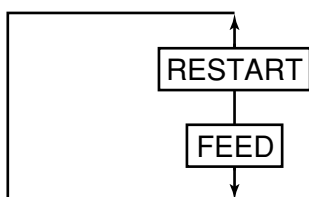


(15) ハクリ待ちステータス切り換え (PEEL OFF STS)



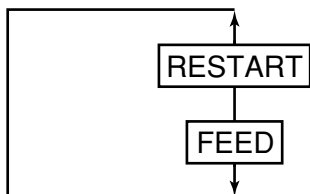
- OFF : 切り換え無し
- ON : 切り換え有り

(16) [FEED]キー機能設定 (FEED KEY)



- FEED : 1枚紙送り
- PRINT : イメージバッファの内容を1枚印字

(17) 漢字特殊コード切り換え(KANJI CODE)



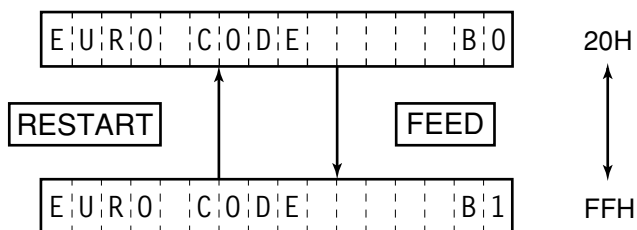
- TYPE 1 : Windowsコード対応
 - TYPE 2 : オリジナルコード対応
- 注)Windowsは、米国マイクロソフト社の登録商標です。

※各タイプ指定時の印字文字とコードの対応表

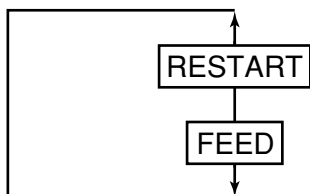
| 印字文字 | TYPE1 | TYPE2 |
|------|-------|-------|
| ① | 2D21 | 2C44 |
| ② | 2D22 | 2C45 |
| ③ | 2D23 | 2C46 |
| ④ | 2D24 | 2C47 |
| ⑤ | 2D25 | 2C48 |
| ⑥ | 2D26 | 2C49 |
| ⑦ | 2D27 | 2C4A |
| ⑧ | 2D28 | 2C4B |
| ⑨ | 2D29 | 2C4C |
| ⑩ | 2D2A | 2C4D |
| I | 2D35 | 2231 |
| II | 2D36 | 2232 |
| III | 2D37 | 2233 |
| IV | 2D38 | 2234 |
| V | 2D39 | 2235 |
| VI | 2D3A | 2236 |
| VII | 2D3B | 2237 |
| VIII | 2D3C | 2238 |
| IX | 2D3D | 2239 |
| X | 2D3E | 2C34 |

| 印字文字 | TYPE1 | TYPE2 |
|----------------|-------|-------|
| mm | 2D50 | 2C66 |
| cm | 2D51 | 2C67 |
| km | 2D52 | 2C69 |
| mg | 2D53 | 2243 |
| kg | 2D54 | 2244 |
| cc | 2D55 | 2C70 |
| m ² | 2D56 | 2C6B |
| " | 2D60 | 2A22 |
| No. | 2D62 | 2249 |
| TEL | 2D64 | 2248 |
| (株) | 2D6A | 222F |
| (代) | 2D6C | 2246 |
| f | 2D72 | 2841 |

(18) Euroフォントコード設定(EURO CODE)

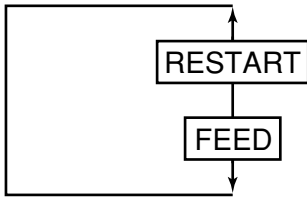


(19) 自動断線チェック(AUTO HD CHK)



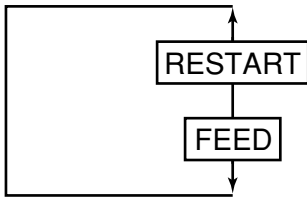
- OFF : 自動断線チェック無し
- ON : 自動断線チェック有り

(20) セントロACK/BUSYタイミング設定(ACK/BUSY)



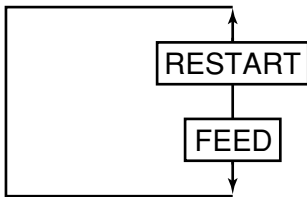
- TYPE 1
- TYPE 2

(21) WEBプリンタ設定(WEB PRINTER)



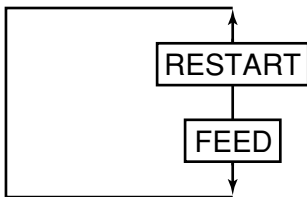
- OFF : WEBプリンタ機能無し
- ON : WEBプリンタ機能有り

(22) nlnit信号ON時のリセット処理切り換え(INPUT PRIME)



- OFF : リセット処理無し
- ON : リセット処理有り

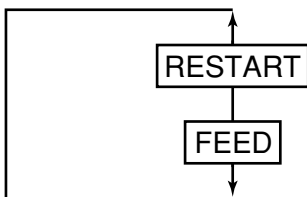
(23) リボンニアエンド検出設定(RBN NEAR END)



- 70m : 残り70mでリボンニアエンド
- 30m : 残り30mでリボンニアエンド
- OFF : リボンニアエンド検出なし

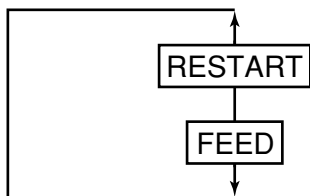
注) リボンニアエンドの検出には多少の誤差が生じるため、本設定にてリボンニアエンド検出する場合にも参考程度にすること。

(24) 拡張I/O動作モード設定(EX. I/O)



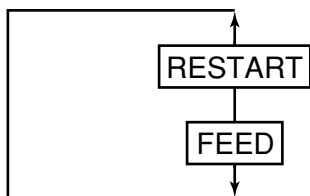
- TYPE1: 標準仕様
- TYPE2: インライン仕様

(25) セントロニクス動作モード設定(CENTRO.)



- SPP : 互換モード
- ECP : ECPモード

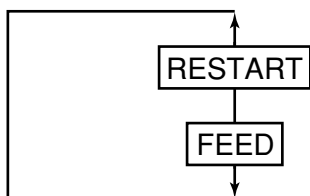
(26) プラグ&プレイ動作設定(PLUG & PLAY)



- OFF : プラグ&プレイ動作無し
- ON : プラグ&プレイ動作有り

注)USBは本パラメータ設定に関係なく、必ずプラグ&プレイ動作有りとなります。

(27) ラベルエンド/リボンエンド処理設定(LBL/RBN END)



- TYP1 : ラベルエンド/リボンエンド検出時、発行途中で停止
- TYP2 : ラベルエンド/リボンエンド検出時、極力印字終了後に停止

● TYP1 :

ラベルエンドまたはリボンエンド検出時、発行途中で即座にエラー停止します。
[RESTART]キーを押すと初期フィード後、エラーラベルの再発行から再開します。

● TYP2 :

リボンセーブ発行しないときみ有効です。リボンセーブ発行時はTYP2に設定されていても、TYP1の動作を行います。

ラベルエンドを検出した場合、その1枚は最後まで印字し、ホームポジションでエラー停止して“ カミ アリマセソ ****”を表示します。残枚数表示は、[指定枚数] - [エラー健啣時の発行終了枚数(エラー発生 of ラベルを含む)]となります。最終枚目でラベルエンドになった場合は、スペースを表示します。

[RESTART]キーを押すと初期フィード後、エラー対象の次のラベルから発行します。最終枚目でラベルエンドになった場合は、[RESTART]キーを押すと初期フィードのみを行い、ステータス応答有りの場合は初期フィードのフィード終了ステータスの送信に続き、発行終了ステータスを送信します。

リボンエンド検出時においては:

- 残りのラベル長が30mm以上の場合、20mm印字してエラー停止し、“ カミ アリマセソ ****”を表示します。

残枚数表示は、[指定枚数] - [エラー停止時の発行終了枚数] - 1 となります。最終枚目でリボンエンドになった場合は、スペースを表示します。

[RESTART]キーを押すと初期フィード後、エラー対象の次のラベルから発行します。最終枚目でリボンエンドになった場合は、[RESTART]キーを押すと初期フィードのみを行います。

- リボンエンド検出時、残りのラベル長が30mm未満の場合、その1枚は最後まで印字し、ホームポジションでエラー停止して“ カミ アリマセソ ****”を表示します。

残枚数表示は、[指定枚数] - [エラー停止時の発行終了枚数(エラー発生 of ラベルを含む)]となります。最終枚目でリボンエンドになった場合は、スペースを表示します。

[RESTART]キーを押すと初期フィード後、エラー対象の次のラベルから発行します。最終枚目でリボンエンドになった場合は、[RESTART]キーを押すと初期フィードのみを行い、ステータス応答有りの場合は初期フィードのフィード終了ステータスの送信に続き、発行終了ステータスを送信します。

【TYP2 の例】

《ケース1》

発行枚数=5枚で、3枚目の発行中にラベルエンド検出した場合；

①②③



③を発行終了後、エラー停止(表示:ラベル エンド)
 [RESTART]キーを押すと初期フィード後、④、⑤を発行する。
 発行完成品は①、②、③、④、⑤

《ケース2》

発行枚数=5枚で、3枚目の発行中にリボンエンド検出、残りのラベル長が30mm以上の場合；

①②③



20mm印字後、エラー停止(表示:リボン エンド)
 [RESTART]キーを押すと初期フィード後、④、⑤を発行する。
 発行完成品は①、②、④、⑤

《ケース3》

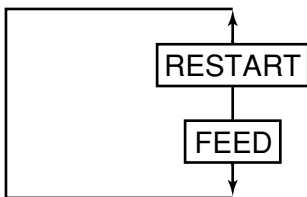
発行枚数=5枚で、3枚目の発行中にリボンエンド検出、残りのラベル長が30mm未満の場合；

①②③



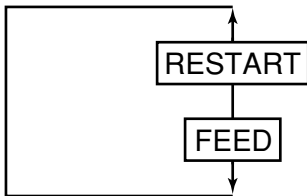
③発行終了後、エラー停止(表示:リボン エンド)
 [RESTART]キーを押すと初期フィード後、④、⑤を発行する。
 発行完成品は①、②、③、④、⑤

(28) プレハクリ処理設定(PRE PEEL OFF)



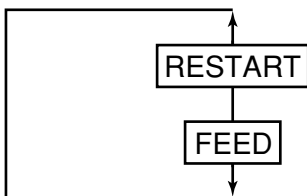
- OFF : プレハクリ動作なし
- ON : プレハクリ動作有り

(29) バックフィード速度設定(BACK SPEED)



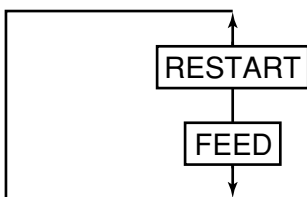
- STD : 3ips(3インチ/秒)
- LOW : 2ips(2インチ/秒)

(30) Maxi Code仕様設定 (MAXI CODE)



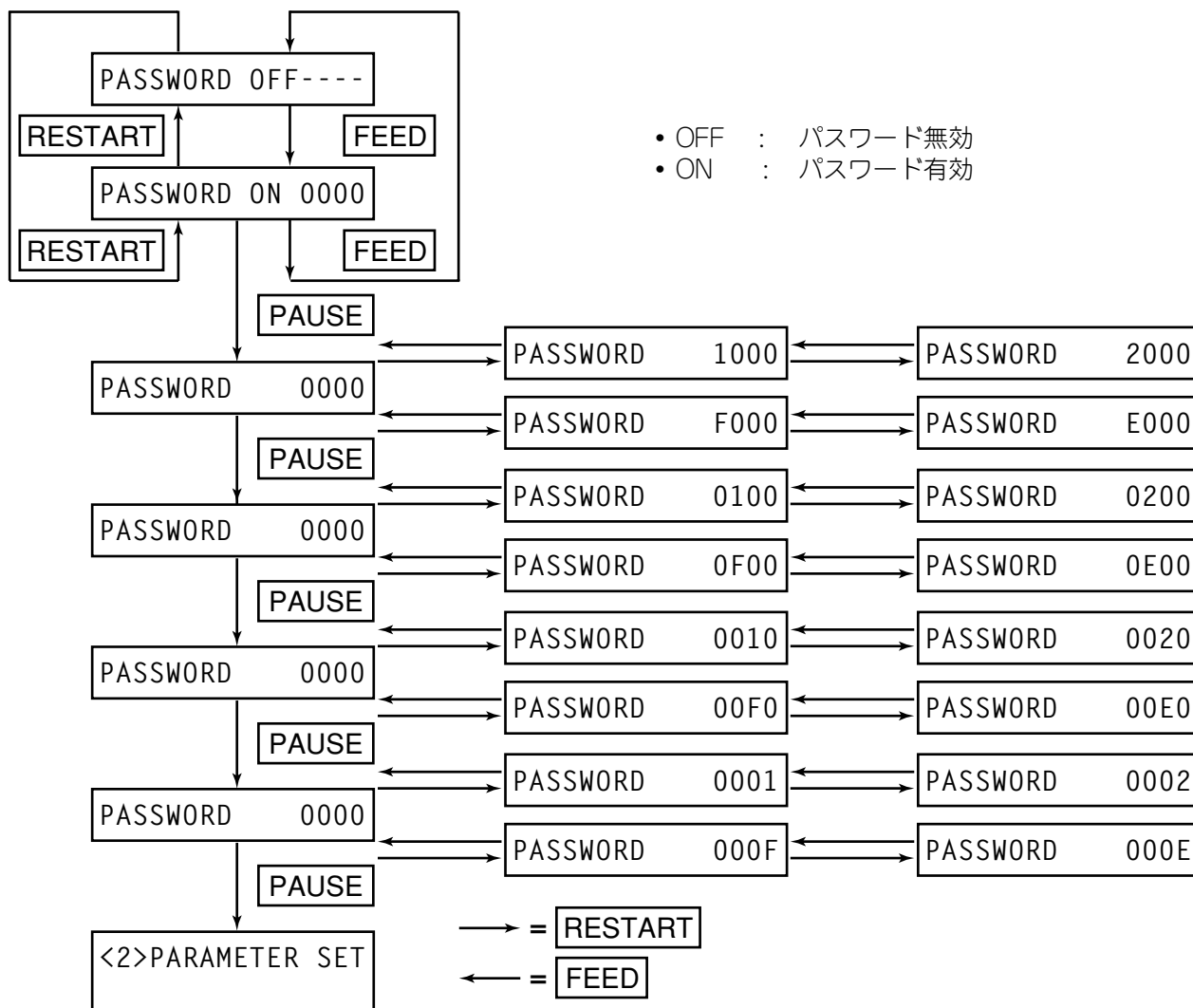
- TYPE1: 既存バージョンとの互換仕様
 - TYPE2: 特殊仕様
- 注)本パラメータの設定内容により、コマンドにて指定するモードと実際に処理されるモードの関係が異なります。また、一部データの送り方も異なります。

(31) 印字ヘッド設定 (THERMAL HEAD)



- V2:ヘッド型名TPH128R5(2005年11月製造以降)
 - V1:ヘッド型名TPH128R4
- 注1)実際に装着されているヘッドと本パラメータの設定内容が異なる場合、印字品質やヘッド寿命に影響を及ぼすことがあります。
 V2印字ヘッドの側面には、赤いマークが付いています。

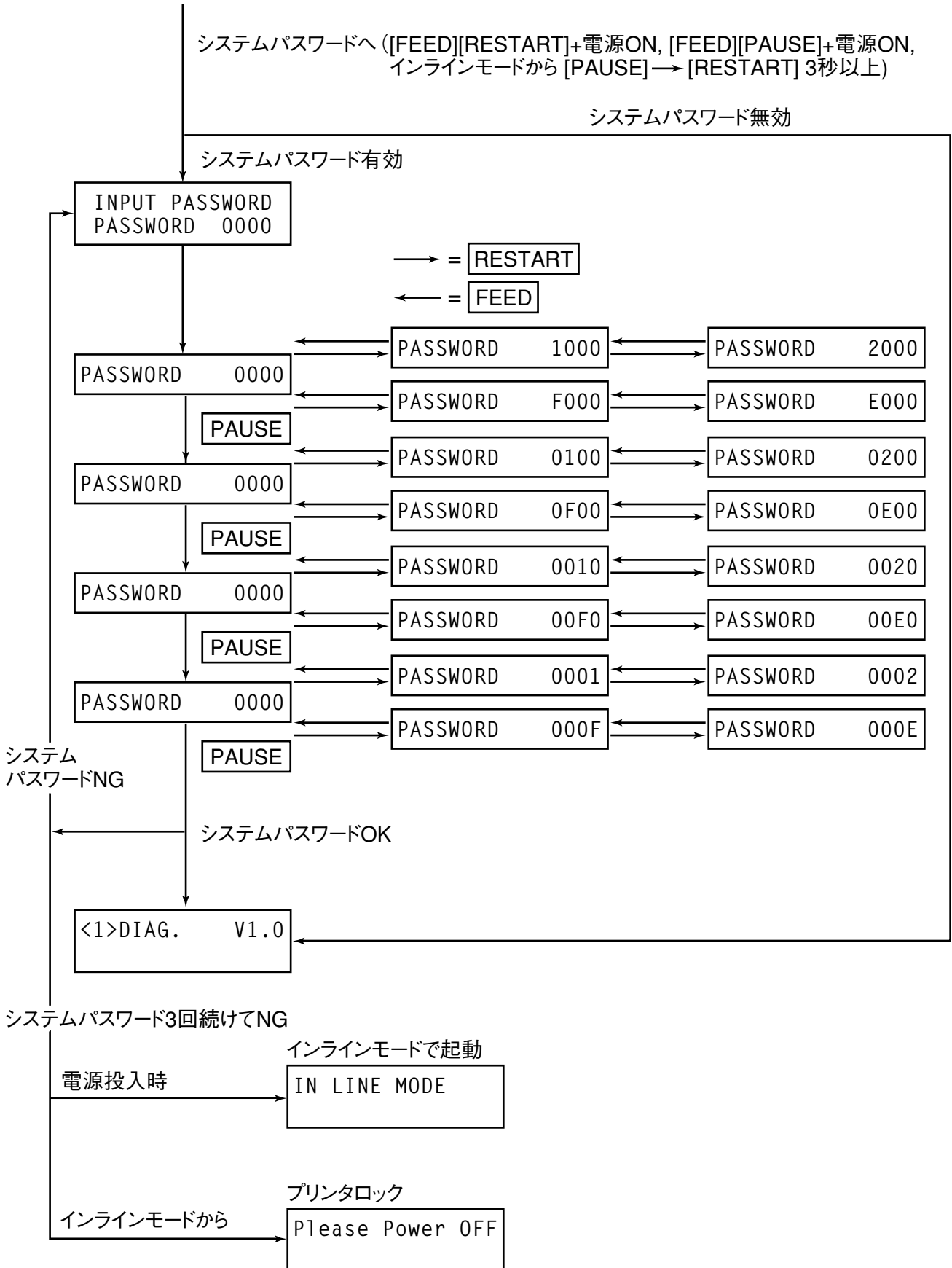
(32)システムモードパスワード設定 (PASSWORD)



補足

- システムモードパスワードを有効に設定すると、“サービスマン、システム管理者用システムモード”、“一般ユーザー用システムモード”、および“インラインモードからの[PAUSE]+[RESTART]キー3秒押下によるシステムモード”を実行しようとする時、パスワード入力画面が表示されます。ここで設定したパスワードを入力すると、システムモードで起動します。パスワードの入力の方法は設定時と同じで、HEX 4桁の数値を1桁ずつ入力します。
- システムモードパスワードを有効に設定すると、“サービスマン、システム管理者用システムモード”、“一般ユーザー用システムモード”で起動時に3回続けて誤ったパスワードを入力した場合、インラインモードで起動します。
- “インラインモードからの[PAUSE]+[RESTART]キー3秒押下によるシステムモード”のとき、3回続けて誤ったパスワードを入力すると、“Please Power OFF”と表示され、本機はロック状態となります。
- 設定したシステムパスワードを忘れてしまった場合は、@010コマンドでシステムモードパスワードを無効に設定することができます。

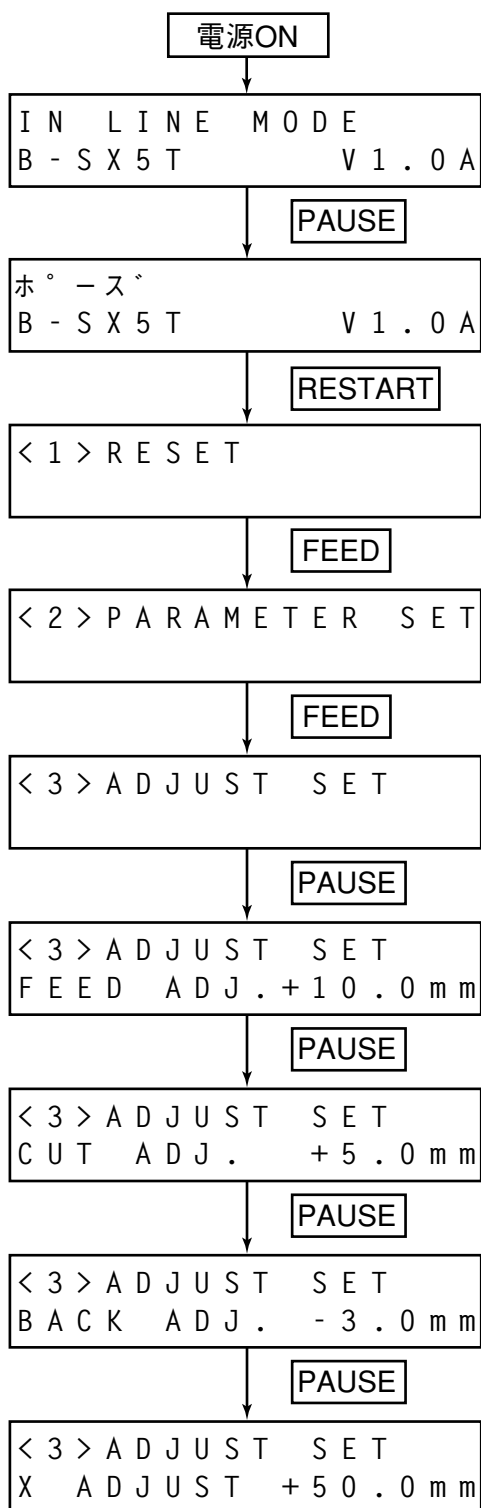
●システムモードパスワードの入力



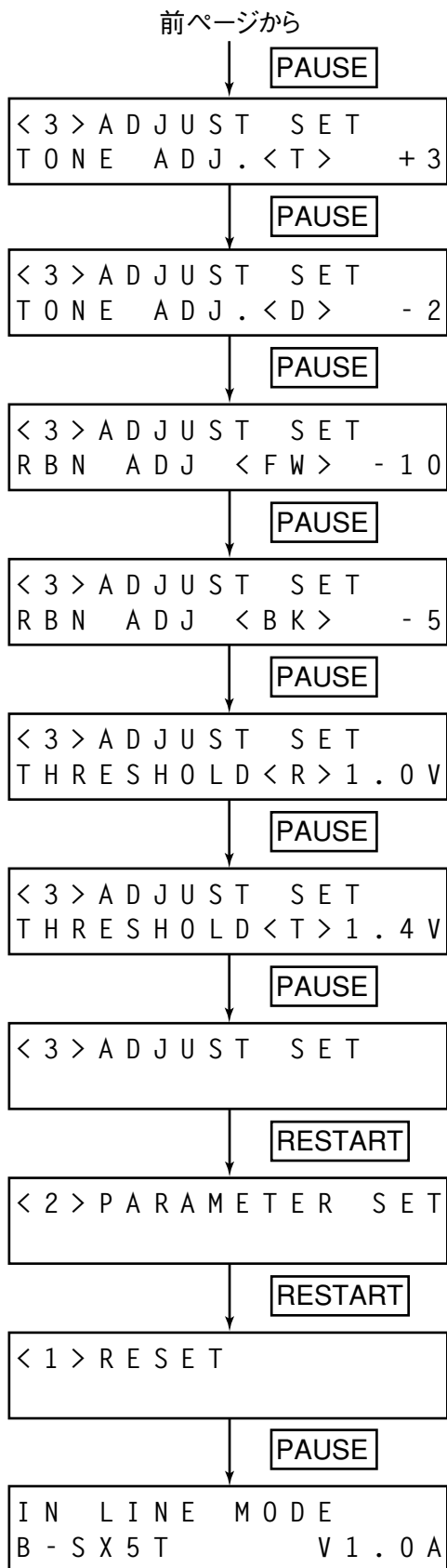
各種微調値設定内容の変更

システムモードで設定した各種微調値の内容を、インラインモードで変更することができます。ここでは、各種微調値の設定および変更操作について説明します。

●操作例



- (1) 待機中です。
- (2) [PAUSE]キーを押します。
- (3) ポーズ状態になります。
- (4) ポーズ状態中に[RESTART]キーを3秒以上押し続けます。
- (5) リセットのメニューを表示します。
- (6) [FEED]キーを押します。
- (7) パラメータ設定のメニューを表示します。
- (8) [FEED]キーを押します。
- (9) 微調値設定のメニューを表示します。
- (10) [PAUSE]キーを押します。
- (11) フィード量微調設定
[FEED] [RESTART]キーで設定します。
- (12) [PAUSE]キーを押します。
- (13) カット位置(またはハクリ位置)微調設定
[FEED] [RESTART]キーで設定します。
- (14) [PAUSE]キーを押します。
- (15) バックフィード量微調設定
[FEED] [RESTART]キーで設定します。
- (16) [PAUSE]キーを押します。
- (17) X方向座標微調設定
[FEED] [RESTART]キーで設定します。



- (18) [PAUSE] キーを押します。
- (19) 印字濃度微調設定(転写モード)
[FEED] [RESTART] キーで設定します。
- (20) [PAUSE] キーを押します。
- (21) 印字濃度微調設定(直接発色モード)
[FEED] [RESTART] キーで設定します。
- (22) [PAUSE] キーを押します。
- (23) リボンモーター(巻き取り側)電圧微調設定
[FEED] [RESTART] キーで設定します。
- (24) [PAUSE] キーを押します。
- (25) リボンモーター(バックテンション側)電圧微調設定
[FEED] [RESTART] キーで設定します。
- (26) [PAUSE] キーを押します。
- (27) 反射センサー手動スレッシュولد値微調設定
[FEED] [RESTART] キーで設定します。
- (28) [PAUSE] キーを押します。
- (29) 透過センサー手動スレッシュولد値微調設定
[FEED] [RESTART] キーで設定します。
- (30) [PAUSE] キーを押します。
- (31) 微調値設定のメニューを表示します。
- (32) [RESTART] キーを押します。
- (33) パラメータ設定のメニューを表示します。
- (34) [RESTART] キーを押します。
- (35) リセットのメニューを表示します。
- (36) [PAUSE] キーを押します。
- (37) 電源投入後の初期状態に戻ります。

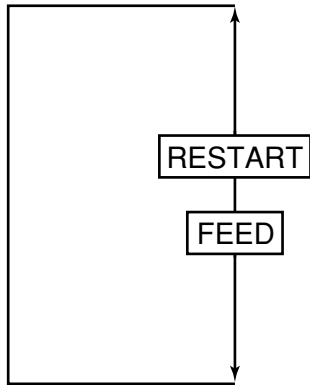
補足

1. 微調値を設定するときに[FEED]キーと[RESTART]キーを同時に押すと、システムモードメニューの表示に戻ります。
2. 微調値を設定するとき、[FEED]キーまたは[RESTART]キーを0.5秒以上押し続けた場合は、そのキーを連続して押したものと判断します。
3. 微調値の変更は、設定後の[PAUSE]キーを押すことで有効となり、メモリーに登録されます。
4. キー操作による各微調値は、コンピュータからの各微調値に加算され、本機を制御します。ただし、各微調値の最大値は以下のとおりです。
 - フィード量微調値 ±50.0mm
 - カット(またはハクリ)位置微調値 ±50.0mm
 - バックフィード量微調値 ±9.9mm
 - 印字濃度微調値 ±10step
 - X方向座標微調値 ±99.5mm
 - リボンモーター駆動電圧微調値(巻き取り側) -15step～+0step
 - リボンモーター駆動電圧微調値(バックテンション側) -15step～+0step
5. X方向座標微調とは、描画のX座標を右方向、または左方向へ調整することです。
微調整は有効印字幅の範囲内で行ってください。(マイナス方向に微調を行って座標0に到達したフィールドは、それ以上マイナス方向に調整しても0のままとなります)
6. 自己診断結果印字およびテスト印字のときは、X方向座標の微調値を無視します。
7. 印字濃度の初期微調値は「0」です。
8. リボンモーター駆動電圧の微調値は、コンピュータの微調コマンドとシステムモード(本体キー操作)の設定値との和となります(巻き取り側、バックテンション側ともに)。ただし、微調値の最大値は-15stepです。
9. 印字濃度の微調値は、コンピュータの微調コマンドとシステムモード(本体キー操作)の設定値との和となります。ただし、微調値の最大値は各々±10です。
各印字速度での最大値は下表のとおりです。最大値を超えた場合は、自動的に下記最大値に補正されて印字されます。

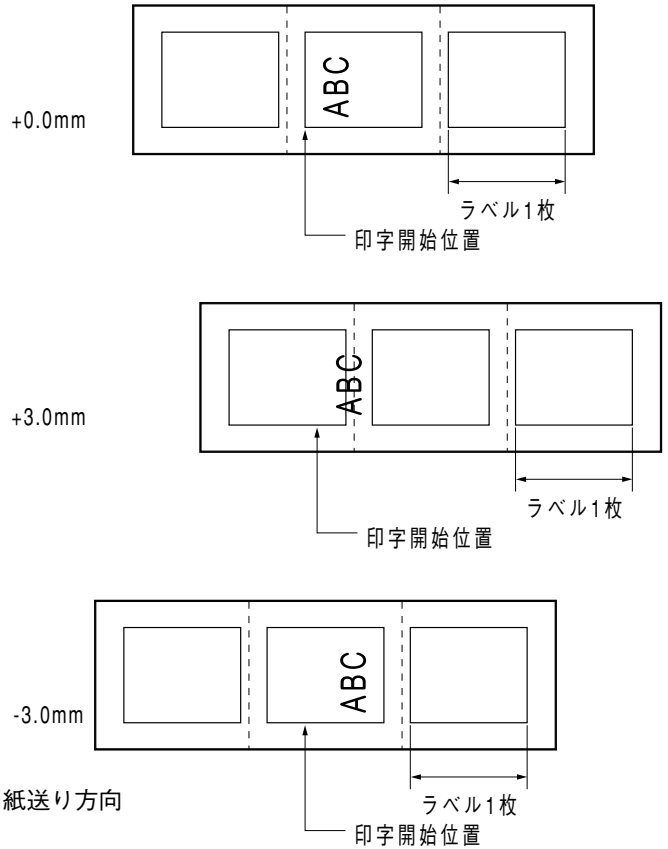
| 印字速度 | V1ヘッド:TPH128R4 | | V2ヘッド:TPH128R5 | |
|------|----------------|---------|----------------|---------|
| | 発色 | 転写 | 発色 | 転写 |
| 3ips | +10step | +10step | +10step | +10step |
| 5ips | +7step | +10step | +7step | +10step |
| 8ips | +3step | +10step | +3step | +10step |

●設定内容の詳細

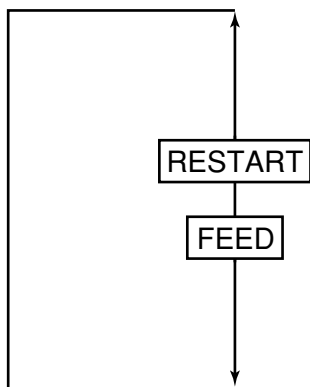
(1) フィード量微調(FEED ADJ.)



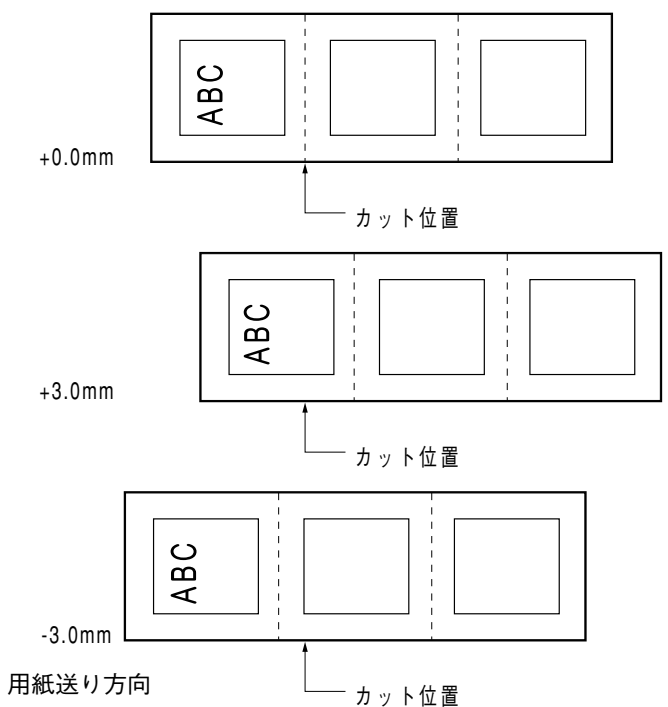
+50.0mm
+49.5mm
}
+0.5mm
+0.0mm
-0.5mm
}
-49.5mm
-50.0mm



(2) カット(またはハクリ)位置微調(CUT ADJ.)



+50.0mm
+49.5mm
}
+0.5mm
+0.0mm
-0.5mm
}
-49.5mm
-50.0mm



<スイングカッター使用時の38.0mm以下のラベル対応>

通常使用状態において、カット発行可能なラベルの最小ラベルピッチは38.0mmです。38.0mm以下のラベル(仕様外のサイズ)を使用した場合、ラベル間のギャップ部分をカットした後、ホームポジションまでバックフィードする際、ラベルのエッジ部分が印字ヘッドのエッジに引っ掛かり、正規のホームポジションまでバックフィードできないことがあります。この場合、以下に示すいずれかの方法を用いることにより、この問題を回避することができます。

方法1 ヘッドアップすることにより回避する方法

以下の条件がすべて揃った場合、カット時の動作は、
 ヘッドアップ → カット位置までの正転フィード → ヘッドダウン → カット → ヘッドアップ → ホームポジションまでの逆転フィード → ヘッドダウンとなる。

条件:発行コマンド、フィードコマンド、排出コマンド受付時

ラベルピッチ:38.0mm以下、カット指定有り、透過センサー指定、

カット位置微調:±10.0mm以下、発行モード:『C』の場合。

※ヘッドアップ/ダウンの動作はリボンセーブモジュールが装着されていて、パラメータ設定でリボンセーブ機構使用切り換えがONに設定されている場合のみ動作します。

リボンセーブモジュールが装着されていない場合は、ヘッドアップ/ダウンの動作は行われなため方法2で対応してください。

補足

- カットのための排出中に、ラベル終端部がヘッドアップ中に紙送りローラーを通過すると、それ以上紙送りできないが、エラー検出されない状態が発生する場合があります。
- ヘッドアップカット発行する場合、ヘッドアップ用ソレノイドの温度上昇によりヘッドアップできないことがあります。

方法2 カット位置微調値を調整することで回避する方法

(ただし、この方法を用いるとヘッド~カッター間に印字済みラベルが1枚以上取り残されることになるため、ラベル発行またはフィードにより、ヘッド~カッター間に残っているラベルを取り出すようにしなければならない)

(a)カット位置微調値算出方法

以下の方法によりカット位置微調値を算出することができます。

ただし、この微調値を使用しても正規のホームポジションまで逆転フィードできない場合は、任意の微調値にて調整してください。

カット位置微調値=(ヘッドとカッターの間に残っている枚数)×(ラベルピッチ)

$$= \left[\frac{32.8\text{mm}}{\text{ラベルピッチ}} \right] \times (\text{ラベルピッチ})$$

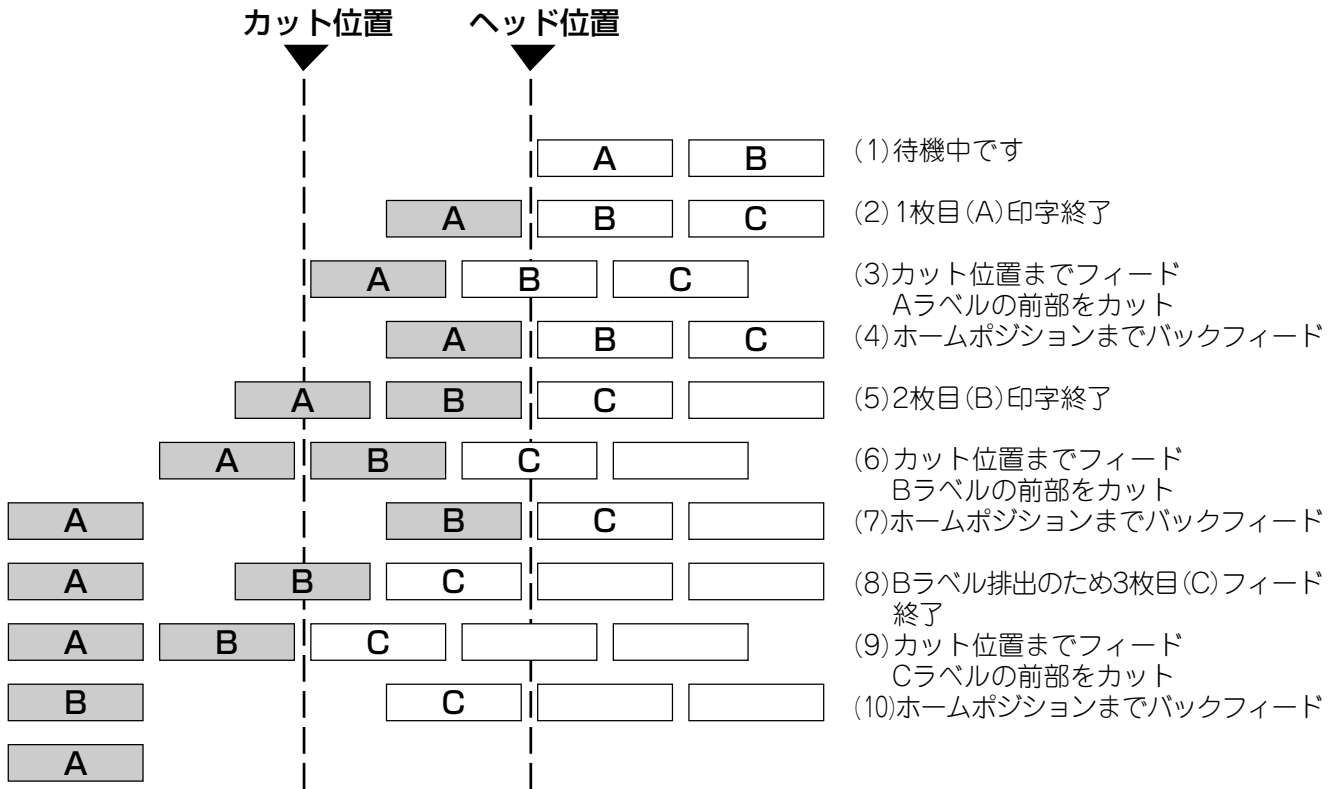
※除算結果は小数点切り捨て

(例)ラベルピッチ=30.0mmの場合

$$\begin{aligned} \text{カット位置微調値} &= \left[\frac{32.8\text{mm}}{30.0\text{mm}} \right] \times (30.0\text{mm}) \\ &= 1 \times 30.0\text{mm} \\ &= +30.0\text{mm} \end{aligned}$$

(b)動作例

2枚発行、カットマルチ=1の場合



<ロータリーカッター使用時の各印字速度での最小値以下のラベル対応>

以下の条件がすべて揃ったとき、最終枚目のカット動作は、カット位置までのフィード → フィードしながらカット → フィード停止 → ヘッドアップ → ホームポジションまでの逆転フィード → ヘッドダウン となります。

条件:発行コマンド、フィードコマンド、排出コマンド受け付け時、

ラベルピッチ:各発行速度でのラベル最小値以下、カット指定有り、透過センサー指定、カット位置微調±10.0mm以下、発行モード:『C』の場合。

※発行コマンドの場合、最終枚のラベルで次の発行コマンドを受け付けていない場合。

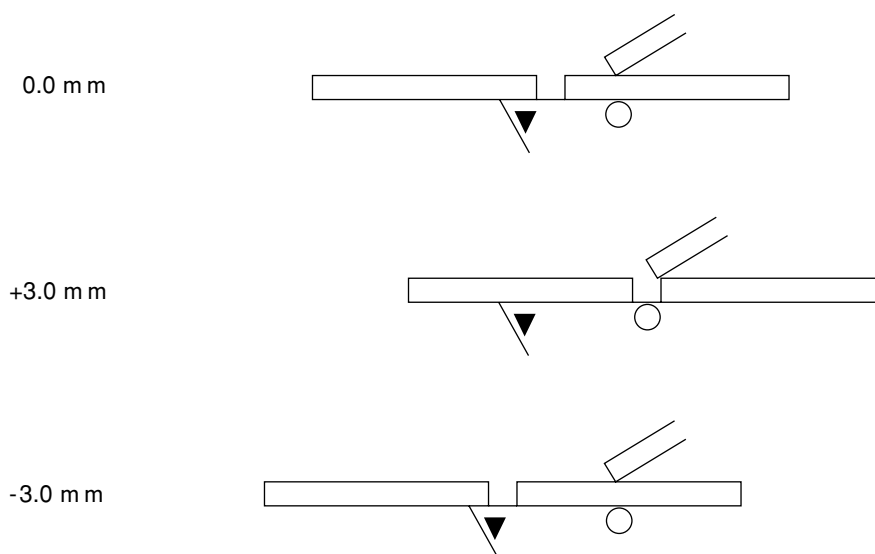
※ヘッドアップ/ダウンの動作はリボンセーブモジュールが装着されていて、パラメータ設定でリボンセーブ機構使用切り換えがONに設定されている場合のみ動作します。

リボンセーブモジュールが装着されていない場合は、ヘッドアップ/ダウンの動作は行われません。

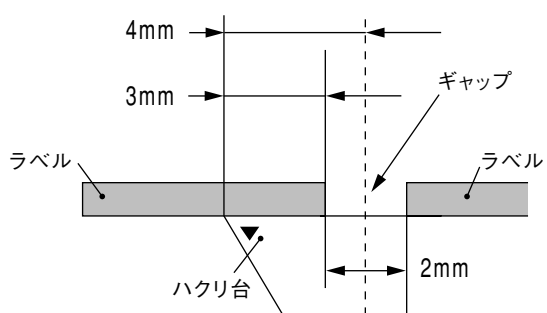
補足

- カットのための排出中にラベル終端部がヘッドアップ中に紙送りローラーを通過すると、それ以上紙送りできないが、エラー検出されない状態が発生することがあります。
- ヘッドアップカット発行する場合、ヘッドアップ用ソレノイドの温度上昇によりヘッドアップできないことがあります。

【ハクリ位置微調】

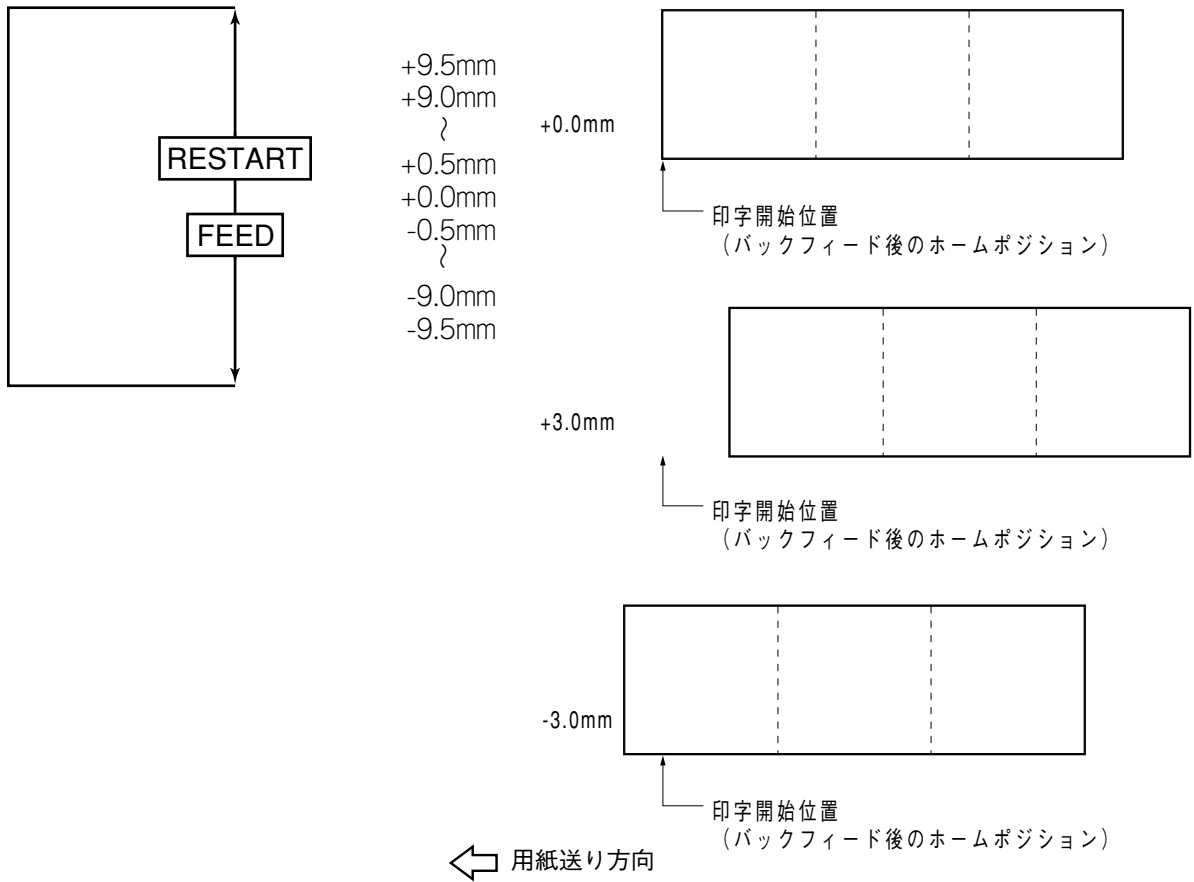


補足



- ハクリ発行時の印字停止位置は、ラベル間ギャップの中心からハクリ台先端までの距離が、4mmになるように停止します。これは、ラベル間ギャップが大きい場合など、停止位置が適切でないときは、ハクリ位置微調により印字停止位置を変更してください。
- ラベル間ギャップが5mm以上の場合、有効印字長を最大(ラベルピッチ -2mm)に設定した後、ハクリ位置微調で印字停止を変更してください。

(3) バックフィード量微調(BACK ADJ.)

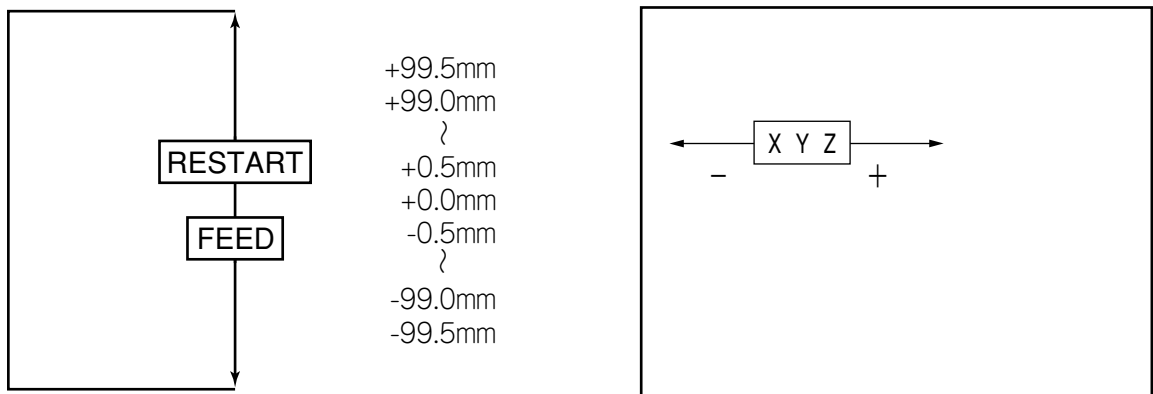


補足

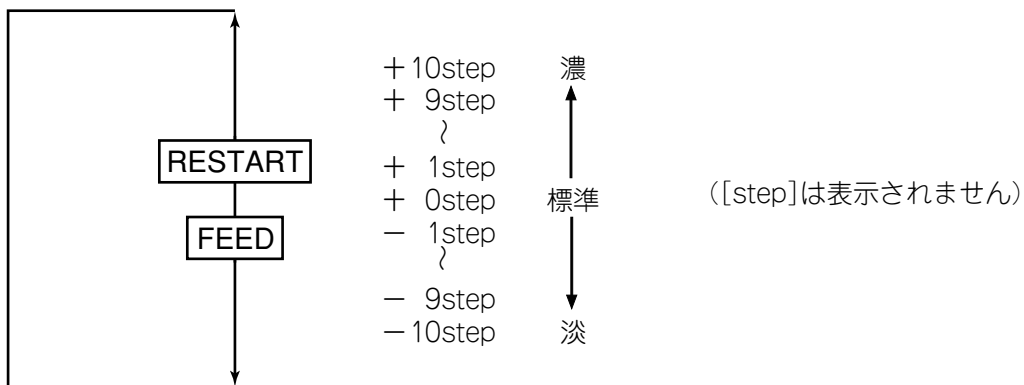
- バックフィード動作では、条件によって正転した距離と同じ距離だけバックフィードしても、元の位置まで戻らない場合があります。

用紙センサーを使用して発行する場合、印字ヘッドから用紙センサー間の距離(75.5mm)とほぼ同じサイズのラベルピッチ(またはタグピッチ)の用紙を使用してバックフィードを伴う動作(カット発行、剥離発行、自動正転待機)をする場合、バックフィードで元の位置まで戻らないことによるエラーが発生することがあります。このような場合、十方向(バックフィード量を多くする)にバックフィード量微調を設定し、エラーが発生しないようにすることができます。

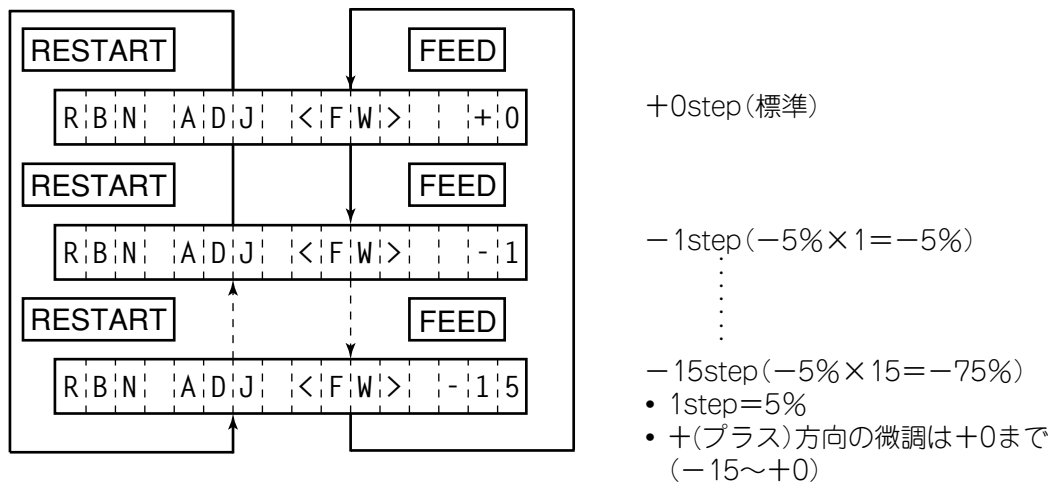
(4) X方向座標微調(X ADJUST)



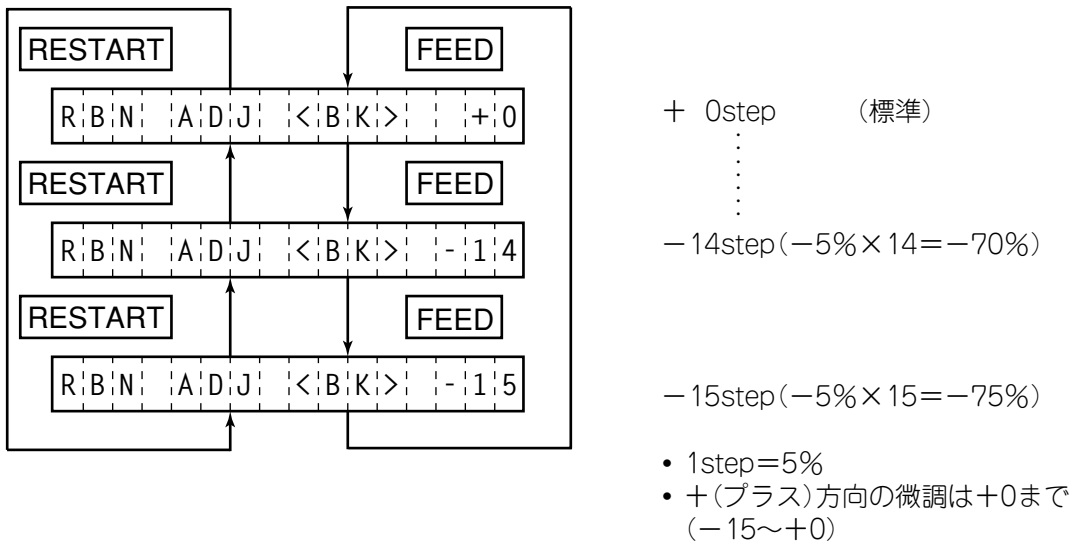
(5) 印字濃度微調(転写/直接発色)(TONE ADJ.)



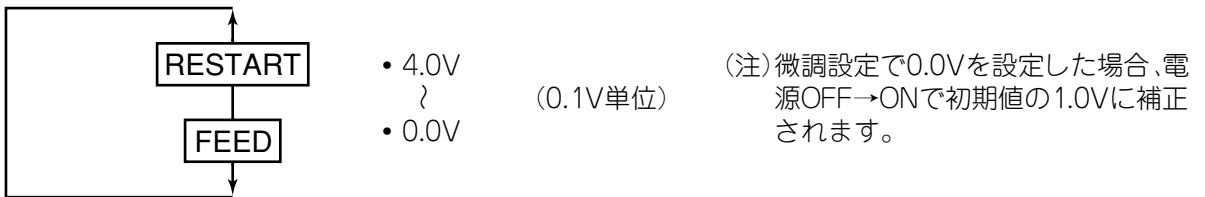
(6) リボンモーター駆動電圧微調(巻き取り側)



(7) リボンモーター駆動電圧微調(バックテンション側)



(8) 透過センサー手動スレッシュホールド微調(THRESHOLD <T>)



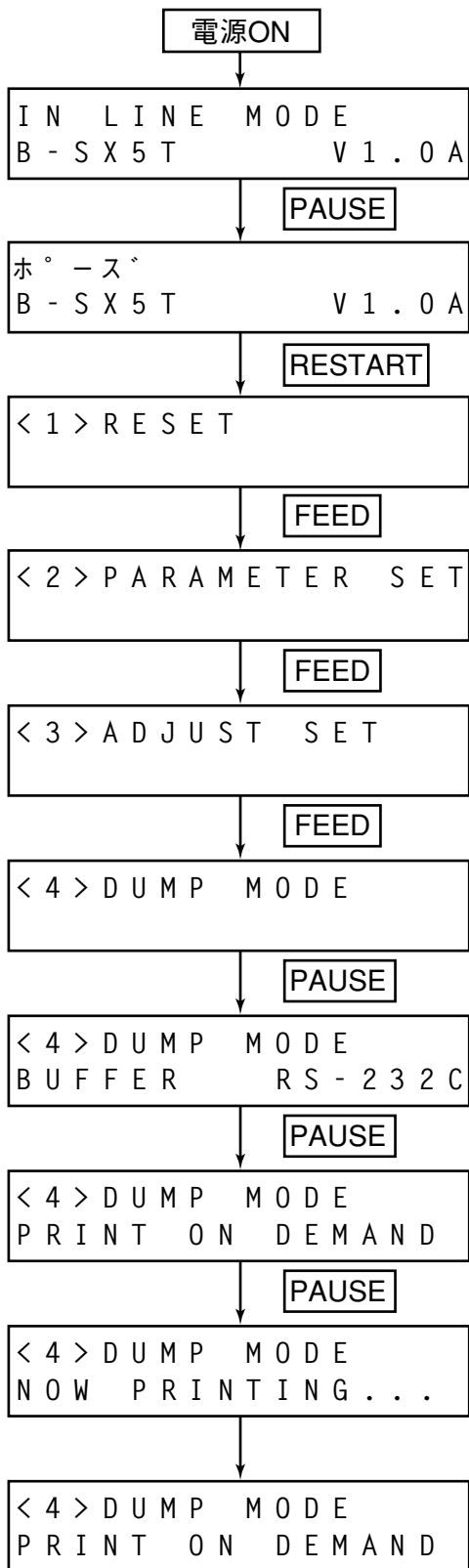
(9) 反射センサー手動スレッシュホールド微調(THRESHOLD <R>)



受信バッファのダンプリスト出力

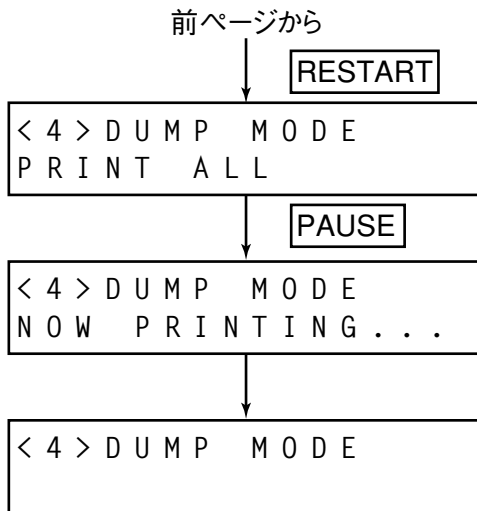
受信バッファのダンプリスト出力操作について説明します。

●操作例



次ページに続く

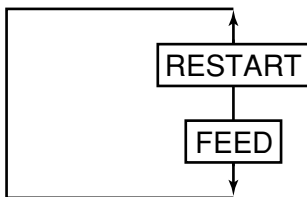
- (1) 待機中です。
- (2) [PAUSE]キーを押します。
- (3) ポーズ状態になります。
- (4) ポーズ状態中に[RESTART]キーを3秒以上押し続けます。
- (5) リセットのメニューを表示します。
- (6) [FEED]キーを押します。
- (7) パラメータ設定のメニューを表示します。
- (8) [FEED]キーを押します。
- (9) 微調値設定のメニューを表示します。
- (10) [FEED]キーを押します。
- (11) ダンプリスト出力モードのメニューを表示します。
- (12) [PAUSE]キーを押します。
- (13) 出力する受信バッファの選択モードを表示します。
[FEED][RESTART]キーで設定します。
- (14) [PAUSE]キーを押します。
- (15) 印字方法を選択します。
[FEED][RESTART]キーで設定します。
- (16) [PAUSE]キーを押します。
- (17) 受信バッファデータの印字を開始します。
- (18) 166行分印字します。
- (19) 印字方法を選択します。
[FEED][RESTART]キーで設定します。



- (20) [RESTART]キーを押します。
- (21) 印字方法を選択します。
[FEED] [RESTART]キーで設定します。
- (22) [PAUSE]キーを押します。
- (23) 受信バッファデータの印字を開始します。
- (24) 残りをすべて印字します。
- (25) 印字終了後、ダンプリスト出力モードのメニューに戻ります。

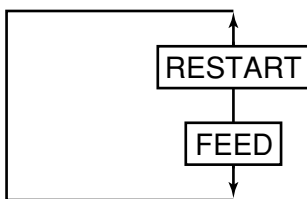
● 設定内容の詳細

• 受信バッファ選択(BUFFER)



- RS-232C RS-232C受信バッファ
- CENTRO. セントロニクス受信バッファ
- NETWORK ネットワークI/F受信バッファ
- BASIC1 ベーシックインタプリタ I/F
→インタプリタ間バッファ
- BASIC2 ベーシックインタプリタ インタプリタ
→プリンタ間バッファ
- USB USB受信バッファ
- RF-ID RFID受信バッファ

• 印字方式選択(PRINT)



- ON DEMAND 166行分(約50cm)印字後、一旦停止する。
- ALL バッファデータをすべて印字するまで止まらない。

補足

1. 印字条件

- 印字幅：約100mm
- センサー指定：なし
- 印字速度：127.0mm(5インチ)/秒
- 転写/発色は使用中の設定に従います。
- 1行に16バイト分印字します。
- 新しいデータから古いデータに向かって印字します。
- 受信バッファライトポイントが指しているデータは肉太文字で印字します。

2. 受信バッファサイズ

- RS-232C : 6MB(393216行印字)
- セントロニクス : 6MB(393216行印字)
- ネットワークI/F : 6MB(393216行印字)
- ベーシック1 : 4KB(256行印字)
- ベーシック2 : 4KB(256行印字)
- USB : 6MB(393216行印字)
- RFID : 8KB(512行印字)

3. すべての受信データを印字するためには、以下に示す長さのラベルが必要となります。

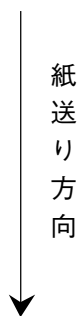
- RS-232C : 1189.2m
- セントロニクス : 1189.2m
- ネットワークI/F : 1189.2m
- ベーシック1 : 1m
- ベーシック2 : 1m
- USB : 1189.2m
- RFID : 2m

4. 受信データダンプ印字中にエラーが発生した場合は、エラーメッセージを表示して発行を停止します。
 また、エラーは[PAUSE]キーを押すと解除され、受信データダンプモード表示(〈4〉DUMP MODE)に戻ります。
 エラー復帰後の自動再発行は行ないません。

● ダンプリスト出カイメージ

```

:
:
:
00 00 00 00 00 00 00 00 00 00 00 00 00 00 00 00 .....
00 00 00 00 00 00 00 00 00 00 00 00 00 00 00 00 .....
00 00 00 00 00 00 00 00 00 00 00 00 00 00 00 00 .....
00 00 00 00 00 00 00 00 00 00 00 00 00 00 00 00 .....
7B 41 58 3B 2B 30 30 30 2C 2B 30 30 30 2C 2B 30 {AX;+000,+000,+0
30 7C 7D 7B 44 30 37 37 30 2C 31 31 30 30 2C 30 0}|{D0760,1100,0
37 34 30 7C 7D 7B 43 7C 7D 7B 4C 43 3B 30 30 33 740}|{C}|{LC;003
30 2C 30 30 32 30 2C 30 30 33 30 2C 30 36 36 30 0,0020,0030,0660
2C 30 2C 32 7C 7D 7B 4C 43 3B 30 30 37 30 2C 30 ,0,2}|{LC;0070,0
30 32 30 2C 30 30 37 30 2C 30 36 36 30 2C 30 2C 020,0070,0660,0,
39 7C 7D 7B 4C 43 3B 30 30 35 30 2C 30 30 32 30 9}|{LC;0050,0020
:
:
:
44 45 46 47 48 49 4A 7C 7D 7B 50 43 31 30 3B 30 DEFGHIJ}|{PC10;0
33 35 30 2C 30 34 30 30 2C 31 2C 31 2C 4B 2C 30 350,0400,1,1,K,0
30 2C 42 3D 41 42 43 44 65 66 67 68 69 6A 6B 6C 0,B=ABCDefghijkl
:
6D 6E 6F 70 7C 7D 7B 50 56 30 32 3B 30 33 33 30 mnop}|{PV02;0330
2C 30 36 36 30 2C 30 32 37 30 2C 30 32 35 30 2C ,0660,0270,0250,
41 2C 30 30 2C 42 3D 42 7C 7D 7B 50 56 30 33 3B A,00,B=B}|{PV03;
:
:
:
3B 30 39 30 30 2C 30 31 38 30 2C 54 2C 48 2C 30 ;0900,0180,T,H,0
35 2C 41 2C 30 3D 31 32 33 34 35 36 37 38 39 30 5,A,0=1234567890
41 42 43 44 45 7C 7D 00 00 00 00 00 00 00 00 00 ABCDE|}.....
    
```



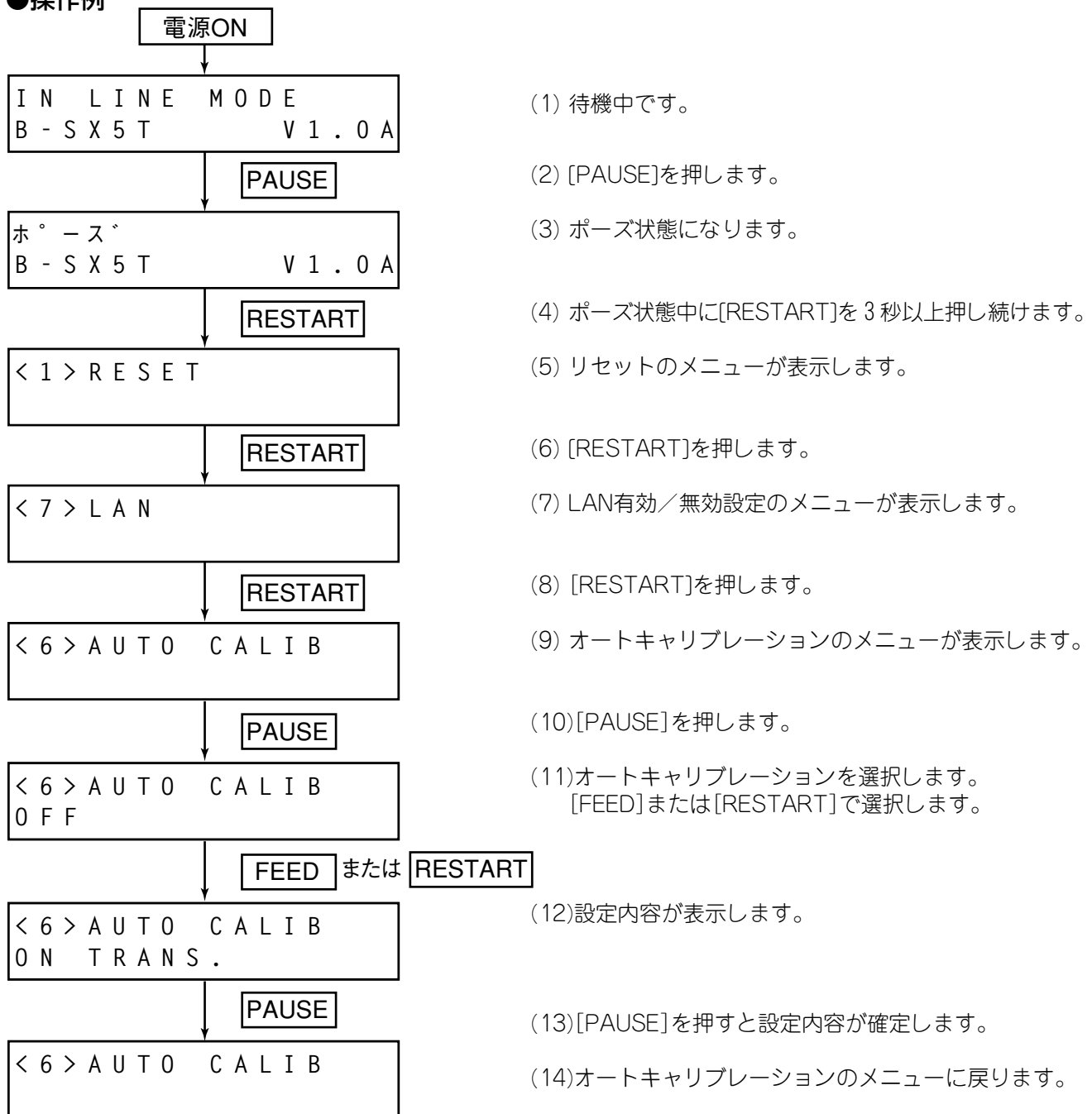
オートキャリブレーション設定

本機の電源ON時に、手動スレッシュホールド値を自動的に較正させる設定です。

この設定が「有効」の場合、電源投入時またはヘッド開閉時に自動的に用紙をフィードして黒マークまたはギャップを探し、センサー手動スレッシュホールド、ラベルピッチを算出して印字開始位置で停止します。

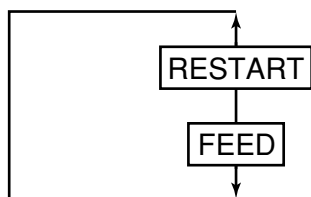
なお、コマンド指定された用紙長、有効印字長、およびセンサー種別は無視されます。

●操作例



●設定内容の詳細

・オートキャリブレーション設定(AUTO GALIB)



- OFF : 無効
- ON TRANS.. : 透過センサー有効
- ON REFLECT : 反射センサー有効

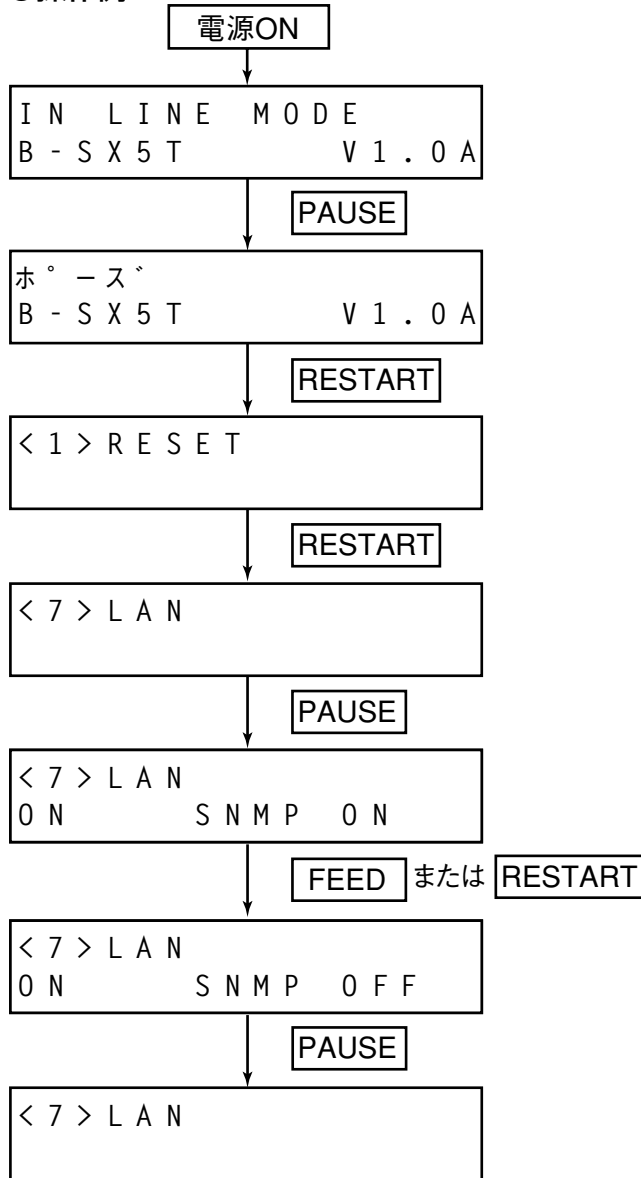
補足

- この設定が「有効」の場合、電源投入時またはヘッド開閉時にオートキャリブレーション動作を開始します。
- この設定が「有効」の場合、コマンド指定された用紙長、有効印字長、センサー種別、およびリボン有無選択は無視されます。
- 反射センサーが「有効」の場合、反射センサー入力値から最も入力値が低い部分を見つけて黒マークと見なし、反射センサー手動スレッシュールド微調値を加えて黒マークのスレッシュールドとします。
- 透過センサーが「有効」の場合、透過センサー入力値から最も入力値が低い部分を見つけてギャップと見なし、透過センサー手動スレッシュールド微調値を引いてギャップのスレッシュールドとします。
- 動作開始から160.0mmまでセンサー入力値をサンプリングし、スレッシュールドを決定します。
すでに2個以上の黒マークまたはギャップが存在しているときは、用紙長も算出して実測黒マークまたはギャップの終端1mm前で停止します。
- 上記条件の下で2個目の黒マークまたはギャップを認識できない場合は、検出動作を延長して黒マークまたはギャップを探し、最大500.0mmまで延長して見つけれないときは、フィードジャムとして停止します。
- オートキャリブレーション動作が可能な用紙ピッチは、10.0mm～150.0mmまでです。
- カッターモジュールを装着している場合で、前回の発行がカット発行のときは、停止後に排出カットを行います。
- ハクリ発行、特殊ハクリ発行時において、オートキャリブレーション動作中はハクリ位置に停止しません。
- オートキャリブレーション動作中にラベルエンド、ヘッドオープンはエラー停止します。ヘッドクローズによってエラーが解除されると、動作を再開します。
- オートキャリブレーション動作中は、必ずリボン駆動を行ってください。リボンが無い場合はエラーにはなりません、動作終了後に動作条件がリボン無しに設定されます。

LAN有効／無効設定

本機をコンピュータにLAN接続する場合は「有効」に設定します。LAN接続しないときは、必ず「無効(OFF)」に設定してください。

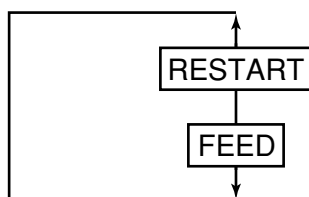
●操作例



- (1) 待機中です。
- (2) [PAUSE]を押します。
- (3) ポーズ状態になります。
- (4) ポーズ状態中に[RESTART]を3秒以上押し続けます。
- (5) リセットのメニューが表示します。
- (6) [RESTART]を押します。
- (7) LAN有効／無効設定のメニューが表示します。
- (8) [PAUSE]を押します。
- (9) LANの有効／無効を設定します。
[FEED]または[RESTART]で選択します。
- (10) 設定内容が表示します。
- (11) [PAUSE]を押すと設定内容が確定します。
- (12) LAN有効／無効設定のメニューに戻ります。

●設定内容の詳細

・LAN有効／無効設定(LAN)



- OFF : 無効
- ON SNMP ON. : LAN有効 SNMP有効
- ON SNMP OFF : LAN有効 SNMP無効

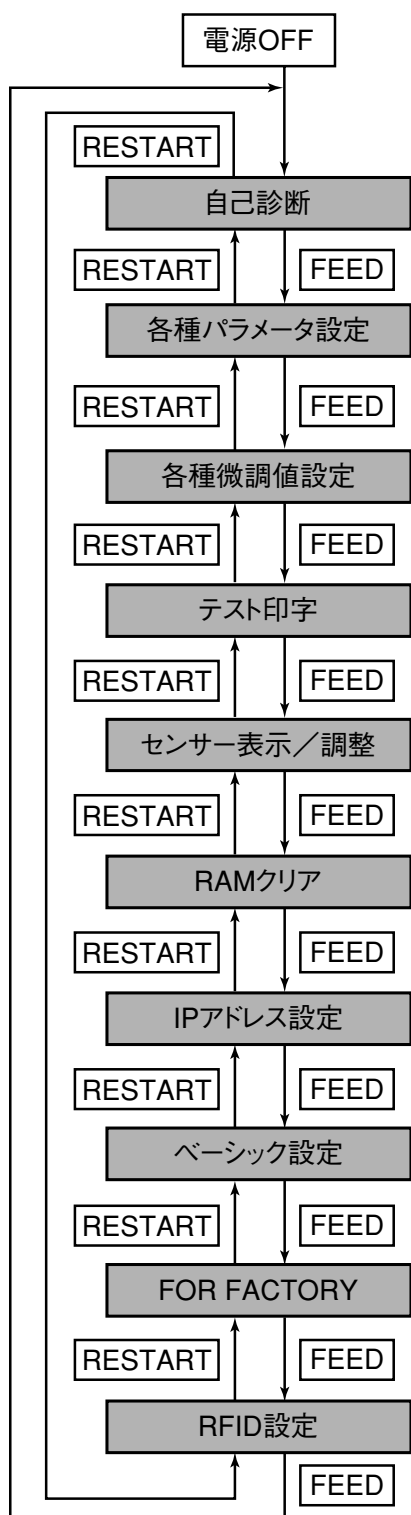
(注1) SNMP機能を使用する場合は、LANボード上のフラッシュROMにSNMP用ファームウェアが必要となります。

(注2) SNMP有効の場合、最大イメージバッファ長は750mmとなります。

システムモードの機能

システムモードの機能には、「自己診断」、「各種パラメータ設定」、「各種微調値設定」、「テスト印字」、「センサー調整」、「RAMクリア」、「IPアドレス設定」、「ベーシック設定」、「RFID設定」などがあります。

システムモードの概要

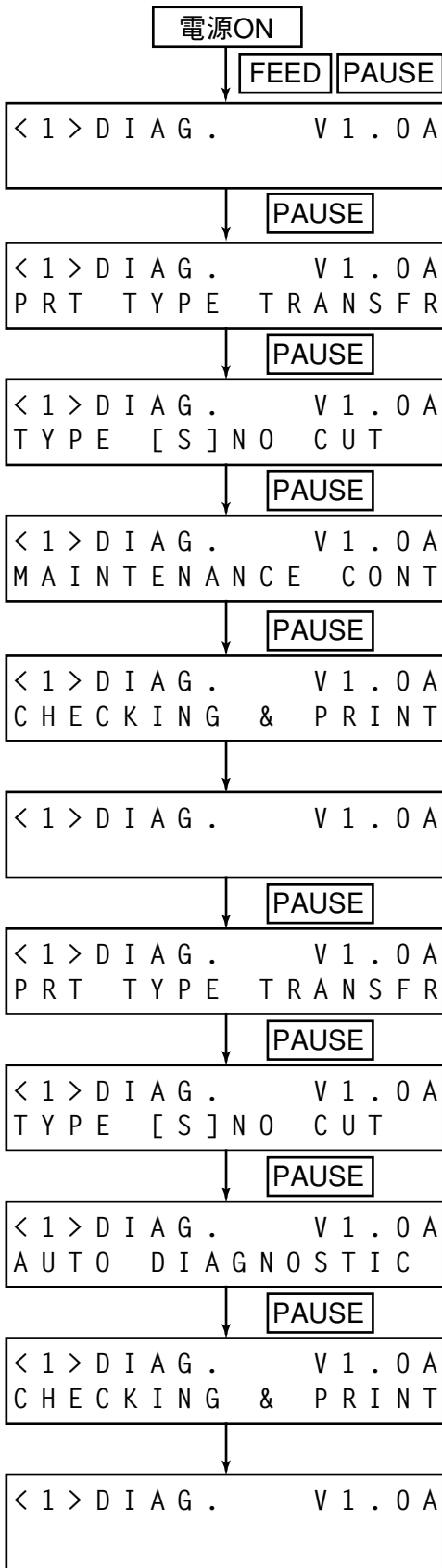


FEED PAUSE キーを押しながら電源ON

- <1> 本機の自己診断および結果印字
印字ヘッド断線チェック
- <2> 各種パラメータ設定
※ 設定操作は「各種パラメータ設定内容の変更」を参照してください。(→『P.39』)
- <3> 各種微調値設定
※ 設定操作は「各種微調値設定内容の変更」を参照してください。(→『P.53』)
- <4> パラメータ設定・斜線1ドット印字・斜線3ドット印字・キャラクター印字・バーコード印字・白紙印字・組立工程用自動印字(反射/透過センサー)
- <5> 印字ヘッド温度センサー表示・外気温センサー表示・反射センサー表示/調整・紙なし判定レベル登録・リボンエンドセンサー調整・透過センサー表示/調整
- <6> メンテナンスカウンタクリア
各種パラメータクリア
- <7> IPアドレス設定
- <8> ベーシック設定
- <9> 工程用ヘッドアップ調整
※ 出荷工程時に行う調整モードです。したがって、操作例は記載していません。
- <10> RFID設定

自己診断

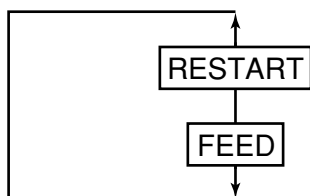
(1) メンテナンスカウンタ・各種パラメータ印字・自動自己診断印字



- (1) 電源OFF状態です。
- (2) [FEED][PAUSE]キーを押しながら、電源をONにします。
- (3) 自己診断メニューを表示します。
- (4) [PAUSE]キーを押します。
- (5) 印字方式選択モードを表示します。
- (6) [PAUSE]キーを押します。
- (7) 発行タイプ設定モードを表示します。
- (8) [PAUSE]キーを押します。
- (9) メンテナンスカウンタおよび各種パラメータの印字モードを表示します。
- (10) [PAUSE]キーを押します。
- (11) メンテナンスカウンタおよび各種パラメータのチェックを開始します。
- (12) 結果が印字されます。
- (13) 自己診断メニューを表示します。
- (14) [PAUSE]キーを押します。
- (15) 印字方式設定モードを表示します。
- (16) [PAUSE]キーを押します。
- (17) 発行タイプ設定モードを表示します。
- (18) [PAUSE]キーを押します。
- (19) 自動自己診断モードを表示します。
- (20) [PAUSE]キーを押します。
- (21) 自動自己診断チェックを開始します。
- (22) 結果が印字されます。
- (23) 自己診断メニューを表示します。

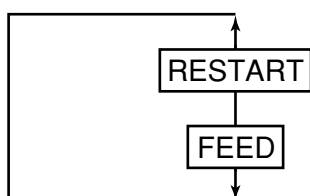
● 設定内容の詳細

• 印字方式選択(PRT TYPE)



- TRANSFR (熱転写方式)
- DIRECT (感熱方式)

• 発行タイプ設定(TYPE)

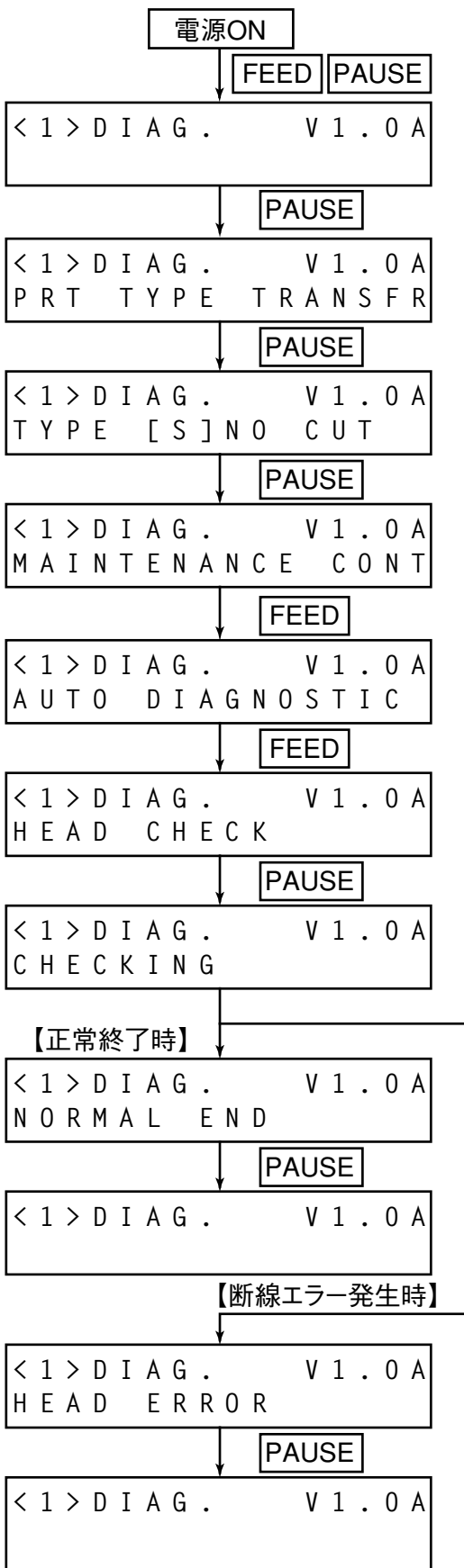


- [S]NO CUT (連続発行)
- [C]WITH CUT (カット発行)

補足

- 自己診断結果の印字中にエラーが発生した場合は、エラーメッセージを表示して発行を停止します。
また、[PAUSE]キーを押してエラーを解除すると、システムモードメニューの表示に戻りますが、エラー復帰後の自動的な再発行は行いません。

(2) ヘッド断線チェック



- (1) 電源OFF状態です。
- (2) [FEED][PAUSE]キーを押しながら、電源をONにします。
- (3) 自己診断メニューを表示します。
- (4) [PAUSE]キーを押します。
- (5) 印字方式選択モードを表示します。
- (6) [PAUSE]キーを押します。
- (7) 発行タイプ設定モードを表示します。
- (8) [PAUSE]キーを押します。
- (9) メンテナンスカウンタおよび各種パラメータの印字モードを表示します。
- (10) [FEED]キーを押します。
- (11) 自動自己診断モードを表示します。
- (12) [FEED]キーを押します。
- (13) ヘッド断線チェックモードを表示します。
- (14) [PAUSE]キーを押します。
- (15) ヘッド断線チェックを開始します。
- (16) 結果が表示されます(正常終了)。
- (17) [PAUSE]キーを押します。
- (18) 自己診断メニューを表示します。
- (16) 結果が表示されます(エラー終了)。
- (17) [PAUSE]キーを押します。
- (18) 自己診断メニューを表示します。

(3) 自己診断項目

● メンテナンスカウンター・各種パラメータ印字

① メンテナンスカウンター

- 総ラベル走行距離(クリアできません)
- ラベル走行距離
- 印字距離
- カット回数
- ヘッドアップ/ダウン回数
- リボンモーター駆動時間
- ヘッドアップソレノイド駆動時間
- RS-232Cハードエラー発生回数
- システムエラー発生回数
- 瞬時停電発生回数

② 各種パラメータ

[コンピュータでの設定値]

- フィード量微調値
- カット(またはハクリ)位置微調値
- バックフィード量微調値
- 印字濃度微調値[転写]
- 印字濃度微調値[直接発色]
- リボンモーター駆動電圧微調(巻き取り側)
- リボンモーター駆動電圧微調(バックテンション側)

[プリンタでの設定値]

- フィード量微調値
- カット(またはハクリ)位置微調値
- バックフィード量微調値
- 印字濃度微調値[転写]
- 印字濃度微調値[直接発色]
- リボンモーター駆動電圧微調(巻き取り側)
- リボンモーター駆動電圧微調(バックテンション側)
- X方向座標微調値
- 反射センサー手動スレッシュホールド微調
- 透過センサー手動スレッシュホールド微調
- 文字コード種別
- キャラクター「0」の字体
- 通信速度
- データ長
- ストップビット長
- パリティ
- 伝送制御方式
- メッセージ表示言語
- カット発行時の正転待機
- 待機動作モードの切り換え
- カット発行時のヘッドアップカット
またはリワインダ使用選択
- 実装ソレノイドの選択
- リボンセーブ機構の使用選択
- 制御コード種別
- ハクリ待ちステータス
- [FEED]キー機能
- 漢字特殊コード種別
- Euroフォントコード設定値
- 自動断線チェック設定
- セントロACK/BUSYタイミング設定
- WEBプリンタ機能設定
- nInit信号ON時のリセット切り換え
- リボンニアエンド設定
- 拡張I/O動作モード設定
- セントロニクス動作モード設定
- プラグ&プレイ設定
- ラベルエンド/リボンエンド処理設定
- プレハクリ処理設定
- バックフィード速度設定
- Maxi Code仕様設定
- 印字ヘッド設定
- 各種IPアドレス設定
- 登録エリア設定
- ソケット通信設定
- ベーシックインタプリタ設定
- DHCP設定
- 無線LAN設定

- RFIDモジュール設定
- RFID タグタイプ設定
- RFID エラータグ検出設定
- RFID発行リトライ回数設定
- RFID読み取りリトライ回数設定
- RFID読み取りリトライ時間設定
- RFID書き込みリトライ回数設定
- RFID書き込みリトライ時間設定
- RFID調整リトライ設定
- RFID無線出力レベル設定
- RFID AGCスレッシュホールド設定
- RFIDチャンネル設定
- RFID書き込み成功回数
- RFID書き込み失敗回数
- RFIDモジュールQ値設定
- RFID書き込みAGC閾(しきい)値設定
- RFID書き込みAGC閾(しきい)値リトライ下限値設定
- RFID響チップマルチワード書き込み設定
- システムモードパスワード設定

● 自動自己診断

① メモリーチェック

- プログラムエリア(機種・作成日・バージョン・図番・チェックサム)
- ブートエリア(機種・作成日・バージョン・チェックサム)
- フォントエリアチェックサム
- ビットマップ漢字ROMチェックサム
- EEPROMチェック
- RAMチェック
- カードチェック

② センサーチェック

- ハクリセンサー
- 印字ヘッドオープンセンサー
- 印字ヘッドアップセンサー
- リワインダオーバーフローセンサー
- カッターホームポジションセンサー
- リボン巻き取りモーターセンサー
- リボンバックテンションモーターセンサー
- 印字ヘッド温度センサー
- 外気温センサー
- 放熱板温度センサー
- 反射センサー
- 透過センサー
- リボンエンドセンサー
- 印字ヘッド抵抗ランク

③ 拡張I/Oループバックチェック

④ 内部シリアルI/Fループバックチェック

⑤ RFIDモジュールチェック

(4) 自己診断結果印字例

● メンテナンスカウンター・各種パラメータ印字

```

TOTAL FEED 1.1km [JA]
FEED 1.1km
PRINT 0.5km
CUT 96
HEAD U/D 32
RIBBON 3h
SOLENOID 0h
232C ERR 255
SYSTEM ERR 0
POWER FAIL 0
[PC] [KEY]
FEED +2.0mm FEED +0.0mm
CUT +0.0mm CUT +1.0mm
BACK +0.0mm BACK +0.0mm
TONE(T) +0step TONE(T) +0step
TONE(D) +0step TONE(D) +0step
RBN(FW) -10 RBN(FW) -8
RBN(BK) +0 RBN(BK) +0
X ADJ. +0.0mm
THRESHOLD(R) 1.0V
THRESHOLD(T) 1.4V
FONT [PC-850] [0]
SPEED [9600]
DATA LENG. [8]
STOP BIT [1]
PARITY [EVEN]
CONTROL [XON+READY AUTO]
MESSAGE [ENGLISH]
FORWARD WAIT [ON] +0.0mm
HU CUT/RWD. [OFF]
RIBBON SAVE [ON]
CODE [AUTO]
PEEL OFF STATUS [ON]
FEED KEY [FEED]
KANJI [TYPE1]
EURO CODE [B0]
AUTO HD CHK [OFF]
ACK/BUSY [TYPE1]
WEB PRINTER [OFF]
INPUT PRIME [ON]
RIBBON NEAR END [OFF]
EX.I/O MODE [TYPE1]
CENTRO MODE [SPP]
PLUG & PLAY [OFF]
LBL/RBN END [TYPE1]
PRE PEEL OFF [OFF]
BACK SPEED [STD]
MAXI CODE SPEC. [TYPE1]
THERMAL HEAD [V2:TPH128R5]
PRTR IP ADDRESS [192.168.010.020]
GATE IP ADDRESS [000.000.000.000]
SUBNET MASK [255.255.255.000]
TTF AREA [640KB]
EXT CHR AREA [128KB]
BASIC AREA [ 64KB]
PC SAVE AREA [ 64KB]
SOCKET PORT [OFF] [08000]
BASIC [OFF]
BASIC TRACE [OFF]
DHCP [OFF]
DHCP ID [FFFFFFFFFFFFFFFFFFFFFF]
[FFFFFFFFFFFFFF]
ESS ID [SymbolAP ]
[ ]
CONNECTION [INFRASTRUCTURE]
CHANNEL [01]
AUTH [OPEN SYSTEM]
WEP [OFF]
WEP TYPE [40bit]
SEND KEY [1]
    
```

```

WEP KEY #1 [101112131415161718191A1B1C]
WEP KEY #2 [202122232425262728292A2B2C]
WEP KEY #3 [303132333435363738393A3B3C]
WEP KEY #4 [404142434445464748494A4B4C]
RFID MODULE [H2]
RFID TAG TYPE [NONE ]
RFID ERR CHECK [OFF]
RFID RETRY [ 3]
RFID RD CYCLE [ 5] [2.0sec]
RFID WT CYCLE [ 5] [2.0sec]
RFID ADJ RETRY [+00mm]
RFID POWER LEV [251]
RFID AGC THR. [0]
RFID CHANNEL [AUTO]
RFID Q VAL [2]
RFID WT AGC [11]
RFID WT AGC MIN [11]
RFID MLT BLK WT [OFF]
RFID WT OK TAGS 0
RFID VOID PRINT TAGS 0
SYSTEM PASSWORD [OFF]
LAN [OFF]
    
```

補足

- 診断結果の印字内容は説明のためのものであり、実際の印字内容と異なることがあります。

[印字条件]

ラベル長288mm、転写／発色(*）、センサー無し、5インチ／秒、1枚発行、連続発行、台紙巻き取り無し

(*) : 印字方式選択の内容による。

● 自動自己診断印字

```
PROGRAM B-SX5T 7FM00226000←※1
MAIN 15OCT2002 V1.0A:1A00
BOOT 20SEP2002 V1.0 :8500
FONT 5600
KANJI NONE :0000
      NONE :0000
EEPROM OK
SDRAM 16MB
CARD SLOT 1 ATA
      SLOT 2 LAN
SENSOR1 00000000,00000111
SENSOR2 [H]23°C [A]22°C [S]25°C←※2
        [R]4.2V [T]2.5V [E]0.6V
        [RANK]7
EXP.I/O NG
EX.232C NG
RFID OK #00TV977 (JP )
```

補足

- 文字コード切り換えの設定内容により、「°C」の「°」(度)の文字が正しく印字されないことがあります。

※1:MAINのF/WのバージョンがV4.1:xx00以降の場合、PROGRAMの図番は印字されません。

※2:MAIN PCBが図番:7FM00503x00、品名:PWA-SX MAIN2の場合、放熱板温度ステータスは印字されません。

[印字条件]

ラベル長87mm、転写／発色(※)、センサー無し、5インチ／秒、1枚発行、連続発行、台紙巻き取り無し

(※):印字方式選択の内容による。

(5) メモリーチェック内容

PROGRAM B-SX5T ^{モデル名} 7FM00226000 ^{図番}

MAIN 15OCT2002 V1.0A:1A00
 名称 MAIN :プログラムエリア
 作成日(日-月-年)
 バージョン
 チェックサム

BOOT 20SEP2002 V1.0:8500
 名称 BOOT :ブートエリア
 作成日(日-月-年)
 バージョン
 チェックサム

FONT 5600 フォントエリアのチェックサム

KANJI NONE :0000 —ゴシック体ビットマップ漢字エリアのチェックサム
 NONE :漢字ROMなし
 GOTHIC:ゴシック体ビットマップ漢字ROM有り
NONE :0000 —明朝体(または中国語)ビットマップ漢字エリアのチェックサム
 NONE :漢字ROMなし
 MINCHO :明朝体ビットマップ漢字ROM有り
 CHINESE:中国語ビットマップ漢字ROM有り

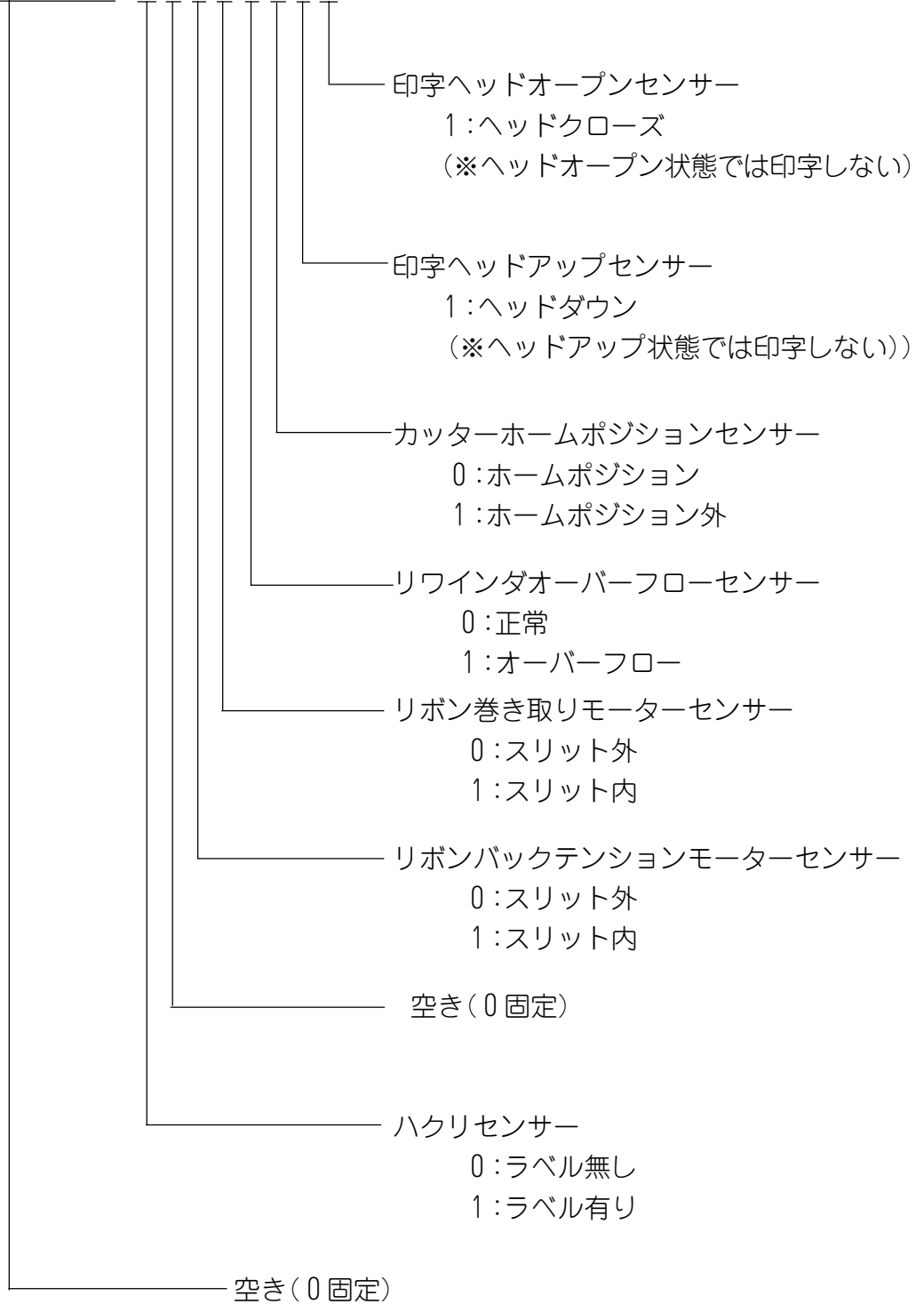
EEPROM OK —OK:チェック用エリアのデータが正しくリード/ライト可能。
 NG:チェック用エリアのデータが正しくリード/ライトできない。
 バックアップ用メモリー(EEPROM)

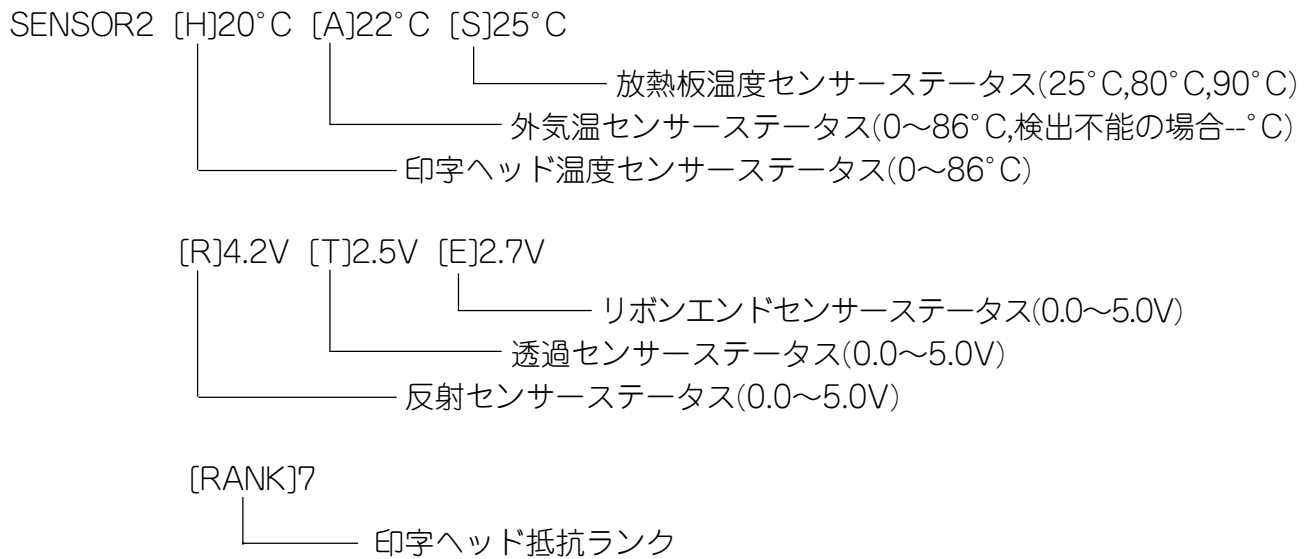
SDRAM 16MB —SDRAMの容量
 システム用・描画用メモリー

CARD SLOT 1 ATA —ATA:ATAカード装着
 LAN:LANカード装着
SLOT 2 NO FSH:フラッシュメモリーカード装着
 NO :未フォーマットのATAカードかフラッシュメモリー
 カード装着、またはカード未装着
 スロット
 PCMCIAカード

(6) センサーチェック内容

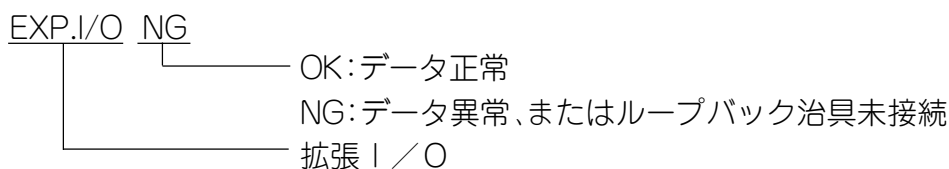
SENSOR1 0 0 0 0 0 0 0 0 , 0 0 0 0 0 0 0 0



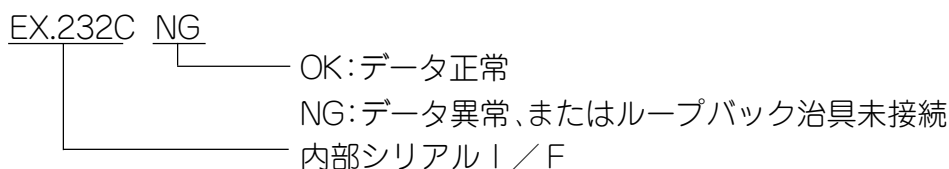


| 抵抗ランク | 平均抵抗値(Ω) | 抵抗ランク | 平均抵抗値(Ω) |
|-------|-------------------|-------|-------------------|
| 0 | 1 1 0 0 ~ 1 1 1 6 | 8 | 1 2 4 1 ~ 1 2 5 9 |
| 1 | 1 1 1 7 ~ 1 1 3 3 | 9 | 1 2 6 0 ~ 1 2 7 9 |
| 2 | 1 1 3 4 ~ 1 1 5 0 | 10 | 1 2 8 0 ~ 1 2 9 8 |
| 3 | 1 1 5 1 ~ 1 1 6 8 | 11 | 1 2 9 9 ~ 1 3 1 8 |
| 4 | 1 1 6 9 ~ 1 1 8 5 | 12 | 1 3 1 9 ~ 1 3 3 8 |
| 5 | 1 1 8 6 ~ 1 2 0 3 | 13 | 1 3 3 9 ~ 1 3 5 8 |
| 6 | 1 2 0 4 ~ 1 2 2 2 | 14 | 1 3 5 9 ~ 1 3 7 9 |
| 7 | 1 2 2 3 ~ 1 2 4 0 | 15 | 1 3 8 0 ~ 1 4 0 0 |

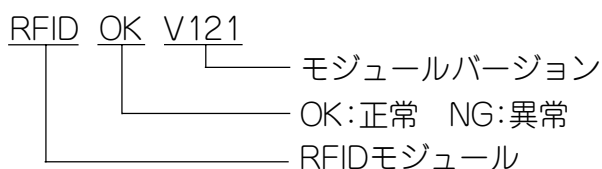
(7) 拡張 I / O チェック内容



(8) 内部シリアル I / F チェック内容

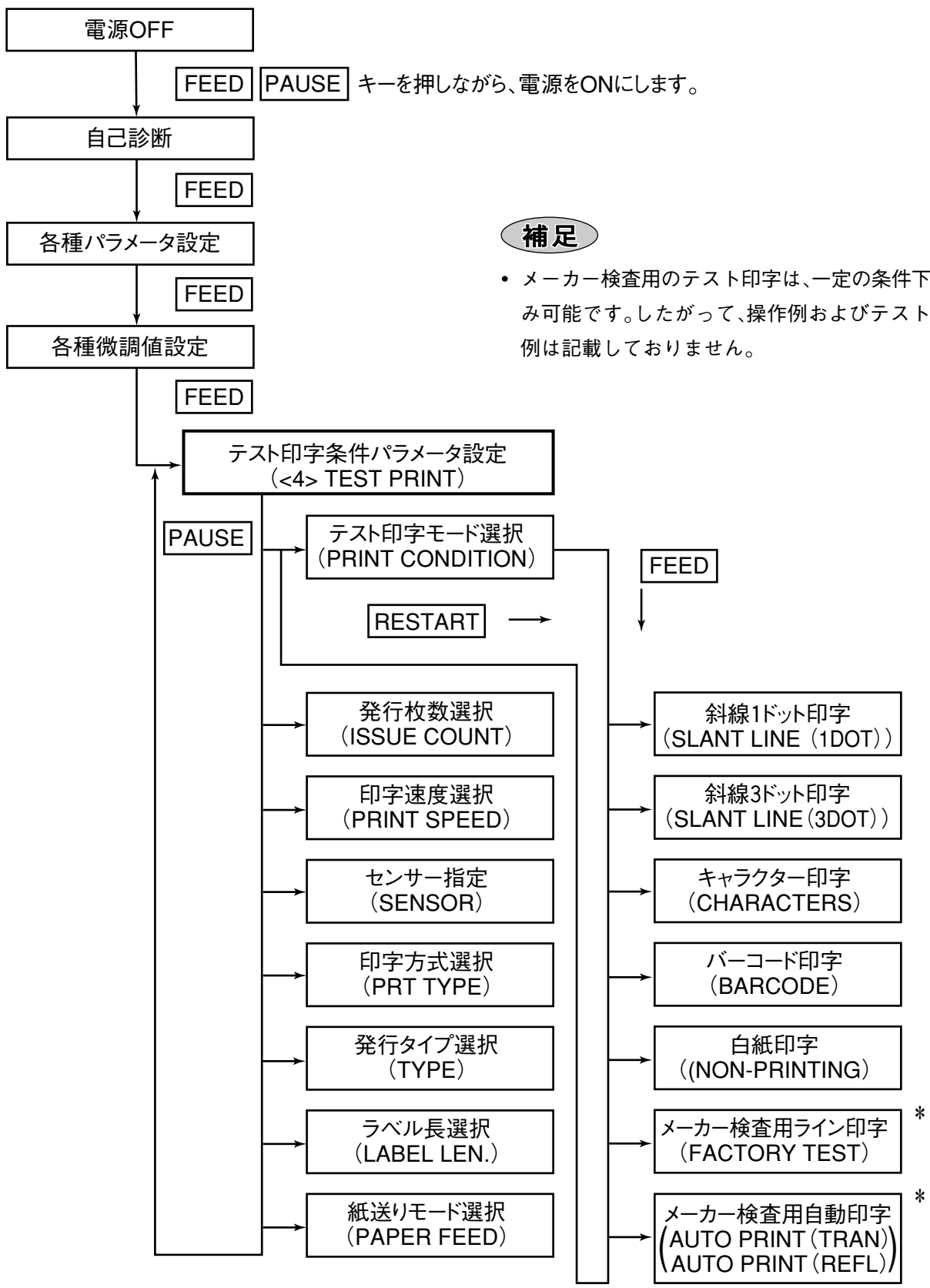


(9) RFIDモジュールチェック内容



テスト印字

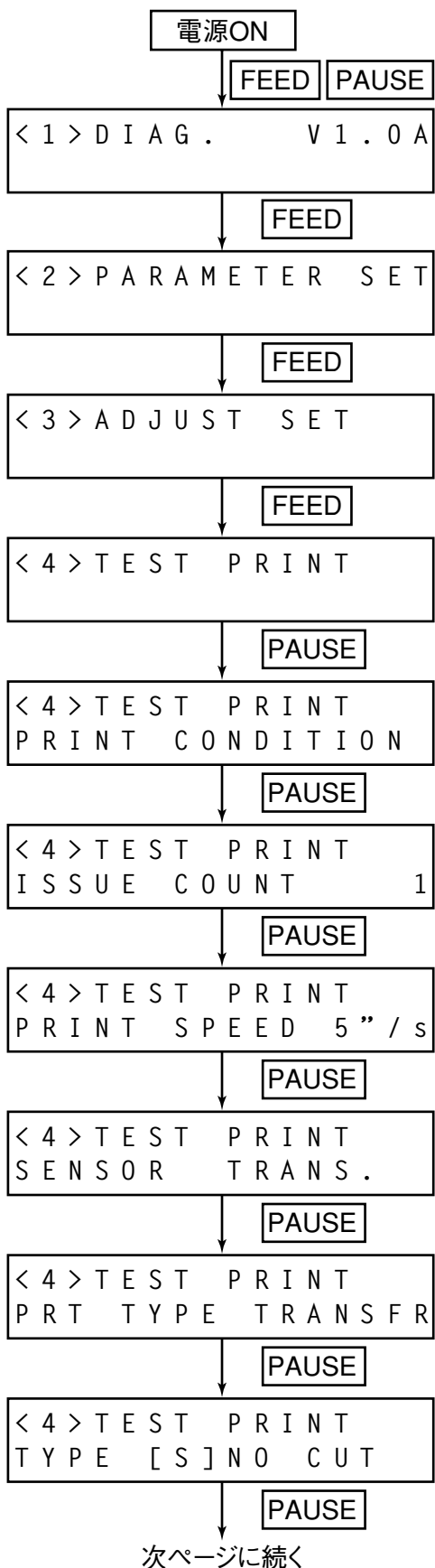
● テスト印字操作の概要



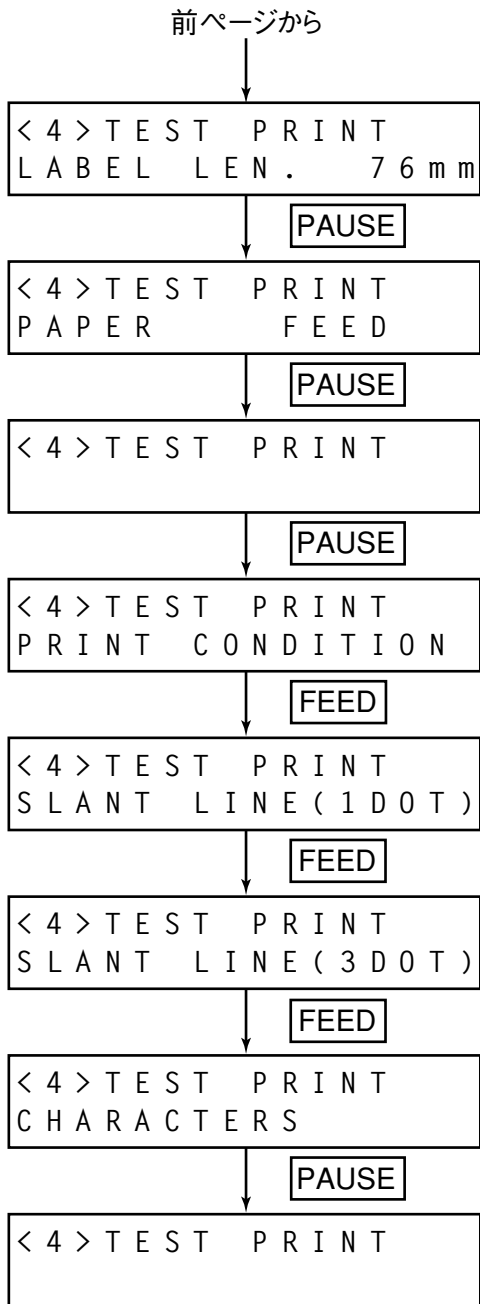
補足

- メーカー検査用のテスト印字は、一定の条件下でのみ可能です。したがって、操作例およびテスト印字例は記載していません。

● 操作例



- (1) 電源OFF状態です。
- (2) [FEED][PAUSE]キーを押しながら、電源をONにします。
- (3) 自己診断メニューを表示します。
- (4) [FEED]キーを押します。
- (5) パラメータ設定メニューを表示します。
- (6) [FEED]キーを押します。
- (7) 微調値設定メニューを表示します。
- (8) [FEED]キーを押します。
- (9) テスト印字メニューを表示します。
- (10) [PAUSE]キーを押します。
- (11) テスト印字条件設定モードを表示します。
- (12) [PAUSE]キーを押します。
- (13) 発行枚数を選択します。
[FEED][RESTART]キーで設定します。
- (14) [PAUSE]キーを押します。
- (15) 印字速度を選択します。
[FEED][RESTART]キーで設定します。
- (16) [PAUSE]キーを押します。
- (17) センサー指定を選択します。
[FEED][RESTART]キーで設定します。
- (18) [PAUSE]キーを押します。
- (19) 印字方式を選択します。
[FEED][RESTART]キーで設定します。
- (20) [PAUSE]キーを押します。
- (21) 発行タイプを選択します。
[FEED][RESTART]キーで設定します。
- (22) [PAUSE]キーを押します。



(23) ラベルサイズを選択します。
[FEED][RESTART]キーで設定します。

(24) [PAUSE]キーを押します。

(25) 1枚紙送りするかしないかを選択します。
[FEED][RESTART]キーで設定します。

(26) [PAUSE]キーを押します。

(27) テスト印字メニューに戻ります。

(28) [PAUSE]キーを押します。

(29) テスト印字モードを選択します。

(30) [FEED]キーを押します。

(31) 斜線1ドット印字モードを選択します。

(32) [FEED]キーを押します。

(33) 斜線3ドット印字モードを選択します。

(34) [FEED]キーを押します。

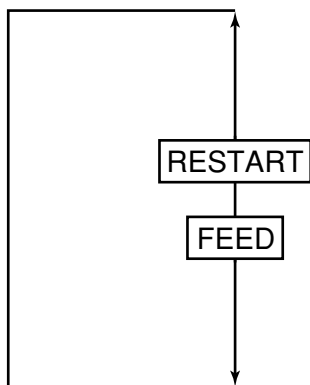
(35) キャラクター印字モードを選択します。

(36) [PAUSE]キーを押すと「キャラクター印字」を確定し、テスト印字を開始します。

(37) テスト印字が終わると、テスト印字メニューに戻ります。

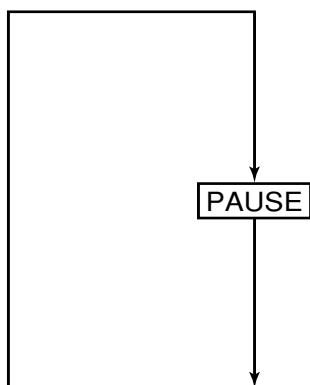
● 設定内容の詳細

(1) テスト印字モード選択



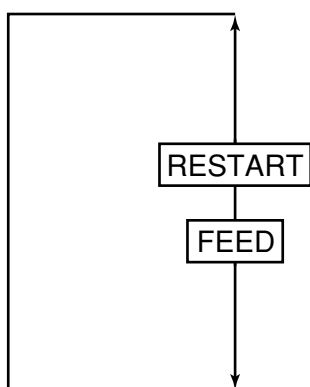
- PRINT CONDITION (テスト印字条件パラメータ設定)
- SLANT LINE (1DOT) (斜線 1 ドット印字)
- SLANT LINE (3DOT) (斜線 3 ドット印字)
- CHARACTERS (キャラクター印字)
- BARCODE (バーコード印字)
- NON-PRINTING (白紙印字)
- FACTORY TEST (本モードは選択しないでください)
- AUTO PRINT (TRAN) (本モードは選択しないでください)
- AUTO PRINT (REFL) (本モードは選択しないでください)

(2) テスト印字条件パラメータ設定(PRINT CONDITION)



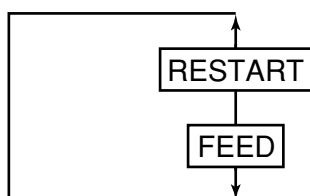
- ISSUE COUNT (枚数設定)
- PRINT SPEED (印字速度)
- SENSOR (センサー指定)
- PRT TYPE (印字方式)
- TYPE (発行タイプ)
- LABEL LEN. (ラベルサイズ)
- PAPER FEED (紙送りモード)
- <4>TEST PRINT (テスト印字メニュー)
- PRINT CONDITION (テスト印字条件パラメータ設定)

(3) 枚数設定(ISSUE COUNT)



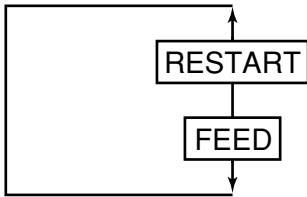
- 5000 (発行枚数 5000枚)
- 1000 (発行枚数 1000枚)
- 500 (発行枚数 500枚)
- 100 (発行枚数 100枚)
- 50 (発行枚数 50枚)
- 10 (発行枚数 10枚)
- 5 (発行枚数 5枚)
- 3 (発行枚数 3枚)
- 1 (発行枚数 1枚)

(4) 印字速度(PRINT SPEED)



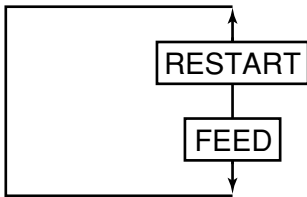
- 8" /sec (8インチ/秒)
- 5" /sec (5インチ/秒)
- 3" /sec (3インチ/秒)

(5) センサー指定(SENSOR)



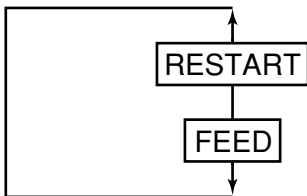
- NONE (位置検出無し)
- REFLECT. (反射センサー)
- TRANS. (透過センサー)

(6) 印字方式(PRT TYPE)



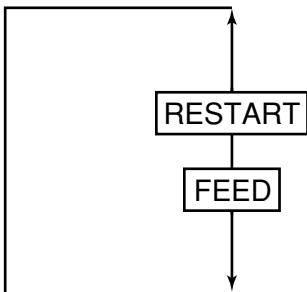
- TRANSFR (熱転写方式)
- DIRECT (感熱方式)

(7) 発行タイプ(TYPE)



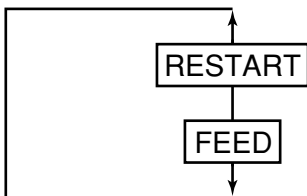
- [S] NO CUT (連続発行)
- [C] WITH CUT (カット発行)
- [H] PEEL OFF (ハクリ発行)

(8) ラベルサイズ(LABEL LEN.)



- 999 (ラベル長 999mm)
- 998 (ラベル長 998mm)
- 997 (ラベル長 997mm)
- }
- 7 (ラベル長 7mm)
- 6 (ラベル長 6mm)
- 5 (ラベル長 5mm)

(9) 紙送り(PAPER)



- FEED (紙送り有り)
- NO FEED (紙送り無し)

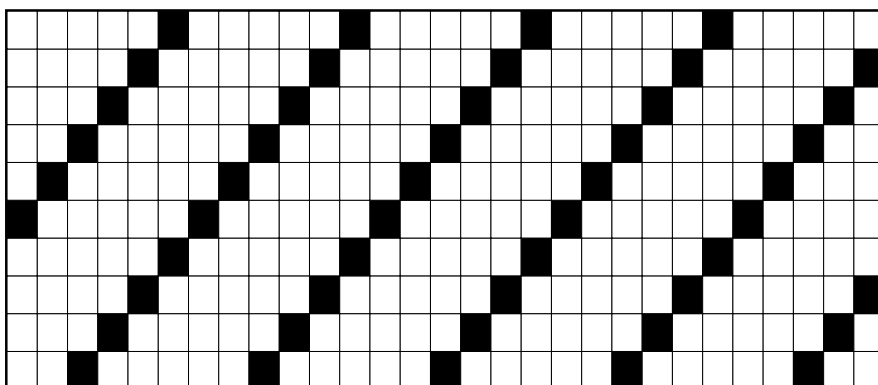
(10) 電源投入時の各パラメータの初期値

- メニュー選択 : テスト印字条件パラメータ設定
- 発行枚数(ISSUE COUNT) : 1枚
- 印字速度(PRINT SPEED) : 5インチ/秒
- センサー指定(SENSOR) : 透過センサー
- 印字方式(PRT TYPE) : 転写方式
- 発行タイプ(TYPE) : 連続発行(カット無し)
- ラベルサイズ(LABEL LEN.) : 76mm
- 紙送り(PAPER) : 有り

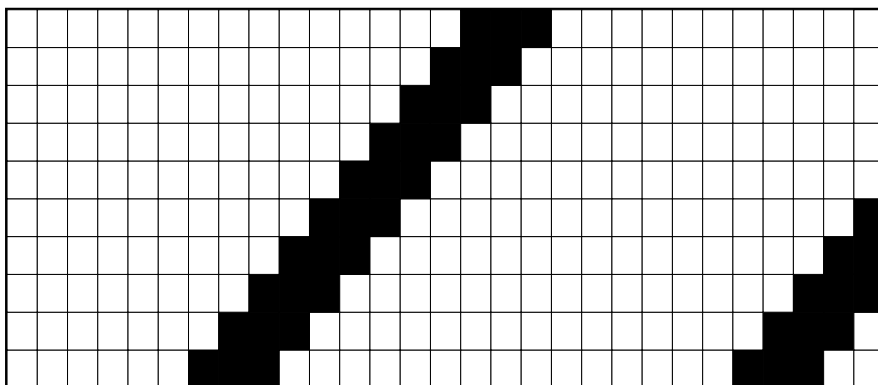
補足

1. 選択するときに[FEED]キーと[RESTART]キーを同時に押すと、システムモードメニューの表示に戻ります。
2. メニュー選択またはパラメータ設定時に、[FEED]キーまたは[RESTART]キーを0.5秒以上押し続けた場合は、そのキーを連続して押したものと判断します。
3. X方向座標微調を除く各種微調パラメータは、テスト印字でも有効です。
4. テスト印字中にエラーが発生した場合は、エラーメッセージを表示して発行を停止します。
また、[PAUSE]キーを押してエラーを解除すると、システムモードメニューの表示に戻りますが、エラー復帰後の自動的な再発行は行いません。
5. メニュー選択またはパラメータ設定後に、[PAUSE]キーを押すことでパラメータは有効となり、電源を切るまでパラメータの設定内容を保持します。
6. イメージバッファ長より大きなラベルサイズは指定できません。イメージバッファ長より大きな値を指定した場合は、イメージバッファ長分を印字して停止するか、エラーが発生して停止します。
7. 透過センサーを指定した場合、ラベル間ギャップは3mmとします。
8. 別売のロータリーカッター(B-8204)を装着している場合でカット発行を選択したとき、印字速度ごとにラベルサイズ(ラベル長)が所定の長さより短い場合は、カット無しで連続発行されます。
9. 斜線は拡大すると以下のとおりです。

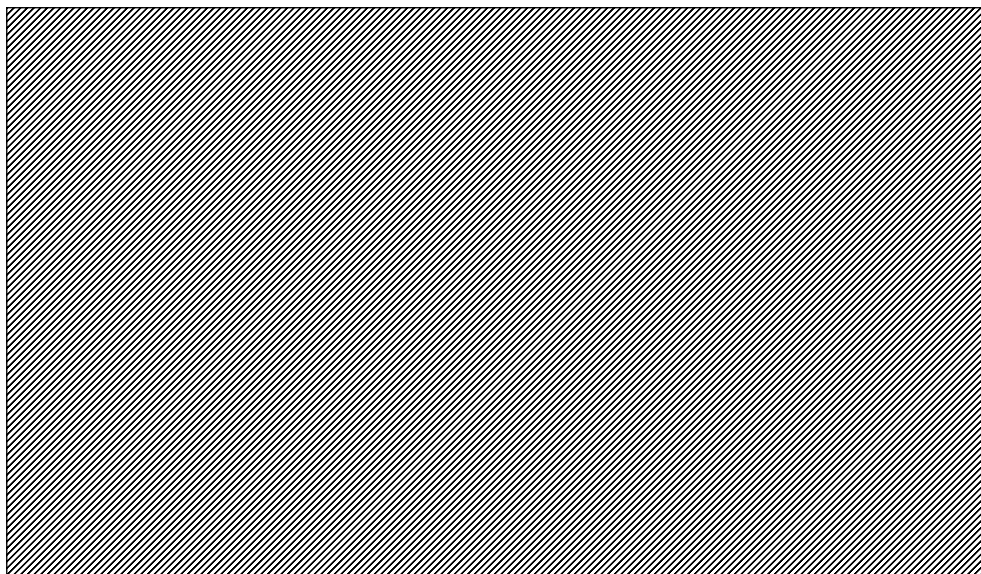
● 斜線1ドット印字(黒率:16.7%)



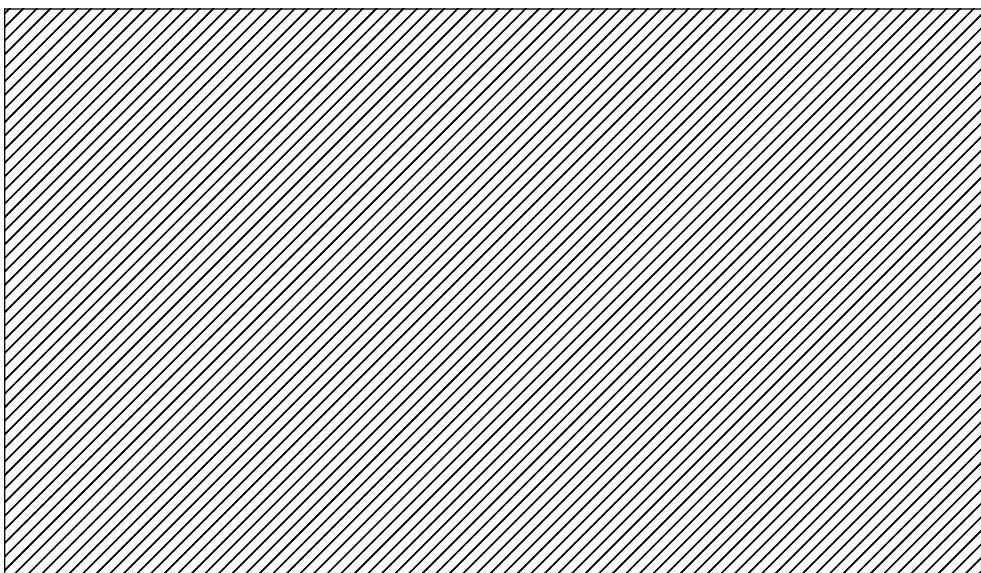
● 斜線3ドット印字(黒率:16.7%)



● テスト印字例









[斜線印字1ドット]



[斜線印字3ドット]

| | | |
|-------------------------------------|------------------------------|----------|
| A /0123456789@ABCDEFGHIJKLMN | G /0123456789@ABCDEFGHIJKLMN | |
| B /0123456789@ABCDEFGHIJKLM | H /0123456789@ABCDEFGHIJKLMN | |
| C /0123456789@ABCDEFGHIJKLM | I /0123456789@ABCDEFGHIJ | |
| D /0123456789@ABCDEFGHIJK | J /0123456789@ABCDEFGHI | |
| E /0123456789@ABCDEFGH | K /0123456789@ABCDEF | |
| F /0123456789@ABCDEFGHIJKL | L /0123456789@ABCDEFGHIJ | |
| M /0123456789@ABCDEFGHIJKLMN | | |
| N /0123456789@ABCDEFGHIJKLMN | 漢字 漢字 漢字 漢字 | 01234567 |
| O /0123456789@ABCDEFGHIJKLMN | 明朝 明朝 | 01234567 |
| P /0123456789@ABCDEFG | AB | 01234567 |
| Q /0123456789@ABCDEFG | | ABCDEF |
| R /0123456789@ABCD | | ABCDEF |
| S /0123456789@ABCD | | ABCDEF |
| T /0123456789@ABCD | | ABCDEF |

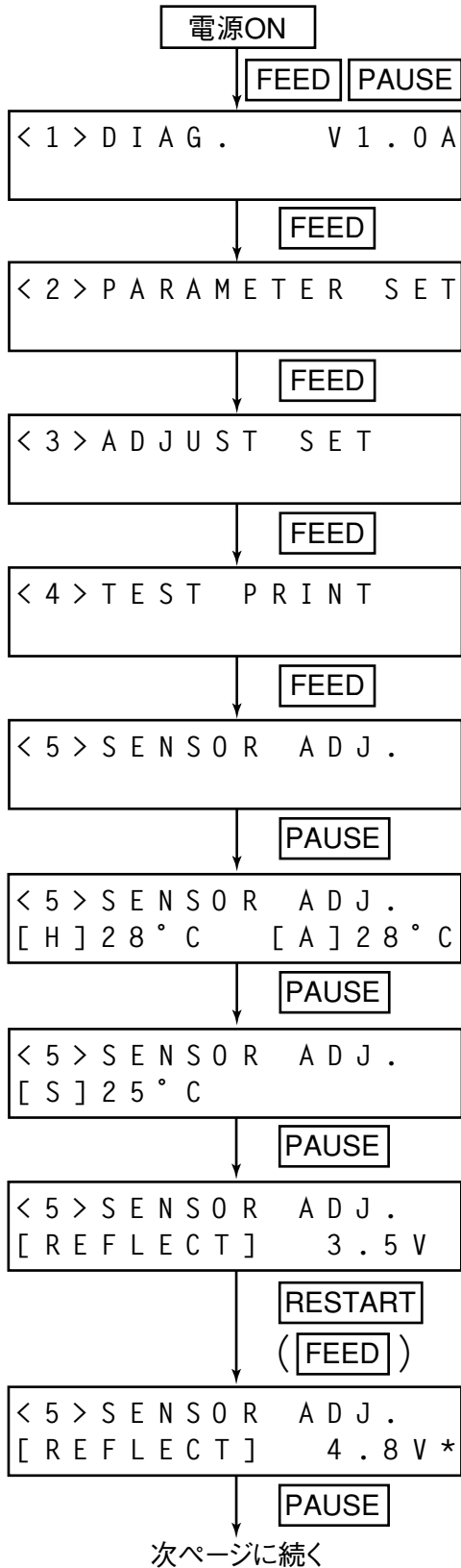
[キャラクター印字]

| | | |
|---|---|---|
|  | 0: JAN8, EAN8 | 4: NW7 |
| |  4940 0458 |  a1234567890a |
| | 2: Interleaved 2 of 5 | 5: JAN13, EAN13 |
| |  012345678905 |  4 901480 079516 |
| | 3: CODE39 (Standard) | 9, A: CODE128 |
| |  *ABCDEFGHI1234F* |  ABCDEFGHI |

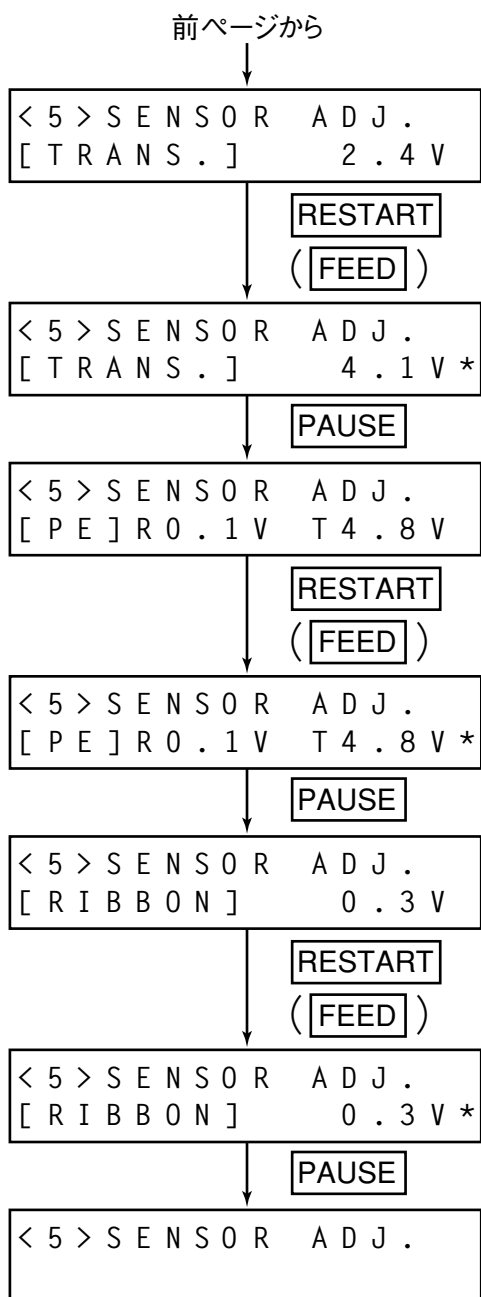
[バーコード印字]

センサー表示／調整

● 操作例

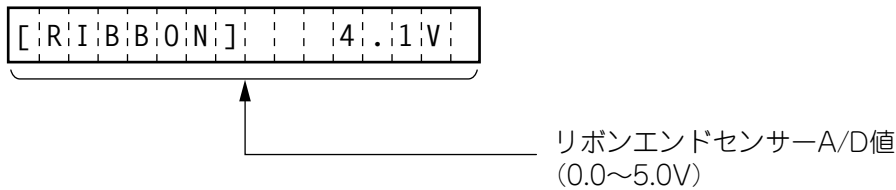
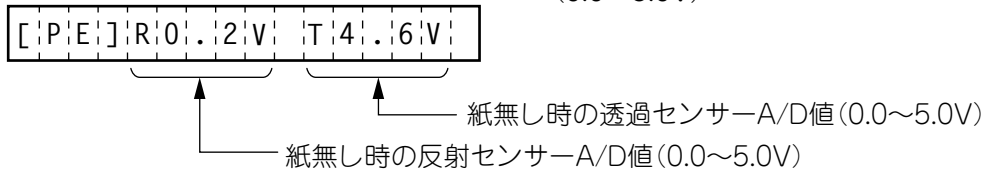
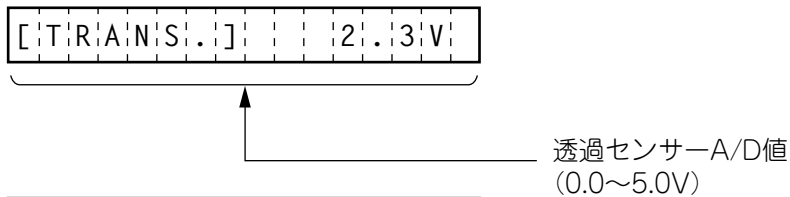
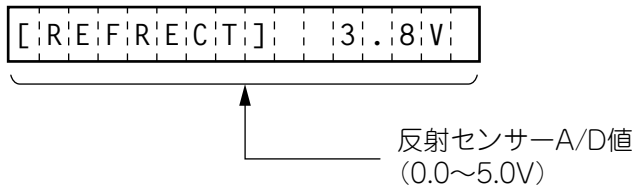
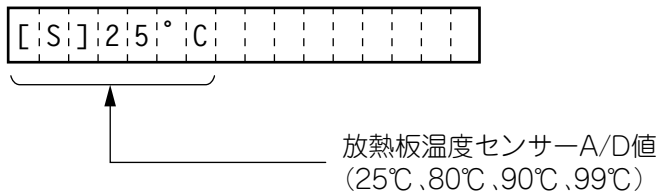
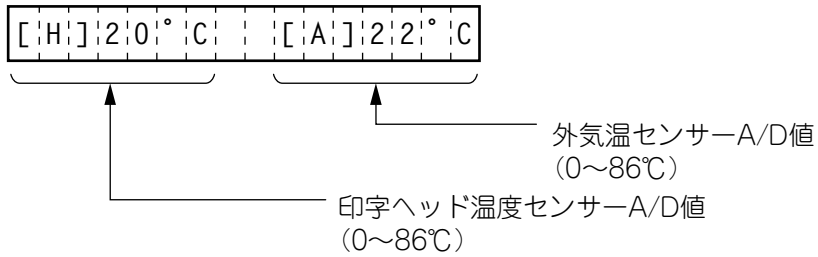


- (1) 電源OFF状態です。
- (2) [FEED][PAUSE]キーを押しながら、電源をONにします。
- (3) 自己診断メニューを表示します。
- (4) [FEED]キーを押します。
- (5) パラメータ設定メニューを表示します。
- (6) [FEED]キーを押します。
- (7) 微調値設定メニューを表示します。
- (8) [FEED]キーを押します。
- (9) テスト印字メニューを表示します。
- (10)[FEED]キーを押します。
- (11)センサー表示／調整メニューを表示します。
- (12)[PAUSE]キーを押します。
- (13)印字ヘッド温度センサーおよび外気温センサーのA/D値を表示します。
- (14) [PAUSE]キーを押します。
- (15)放熱板温度センサーのA/D値を表示します。
- (16) [PAUSE]キーを押します。
- (17)反射センサーのA/D値を表示します。
- (18)タグ紙の白い部分が反射センサーの上になるように、タグ紙をセットします。
- (19) [RESTART]キーまたは[FEED]キーを3秒以上押し続けます。
- (20)反射センサーの調整が完了すると、A/D値と右端に「*」印を表示します。
- (21) [PAUSE]キーを押します。



- (22) 透過センサーのA/D値を表示します。
- (23) ラベル紙からラベルをはがした台紙を、透過センサーをさえぎる位置にセットします。
- (24) [RESTART]キーまたは[FEED]キーを3秒以上押し続けます。
- (25) 透過センサーの調整が完了すると、A/D値と右端に「*」印を表示します。
- (26) [PAUSE]キーを押します。
- (27) 反射センサーおよび透過センサーの紙なしA/D値を表示します。
センサー上にセットされている用紙を取り除きます。
- (28) [RESTART]キーまたは[FEED]キーを3秒以上押し続けます。
- (29) 反射センサーおよび透過センサーの調整が完了すると、A/D値と右端に「*」印を表示します。
- (30) [PAUSE]キーを押します。
- (31) リボンエンドセンサーのA/D値を表示します。
- (32) リボン部がセンサーにかかるようにセットします。
- (33) [RESTART]キーまたは[FEED]キーを3秒以上押し続けます。
- (34) リボンエンドセンサーの調整が完了すると、A/D値と右端に「*」印を表示します。
- (35) [PAUSE]キーを押します。
- (36) センサー表示/調整メニューに戻ります。

● 各センサーのA/D値表示内容

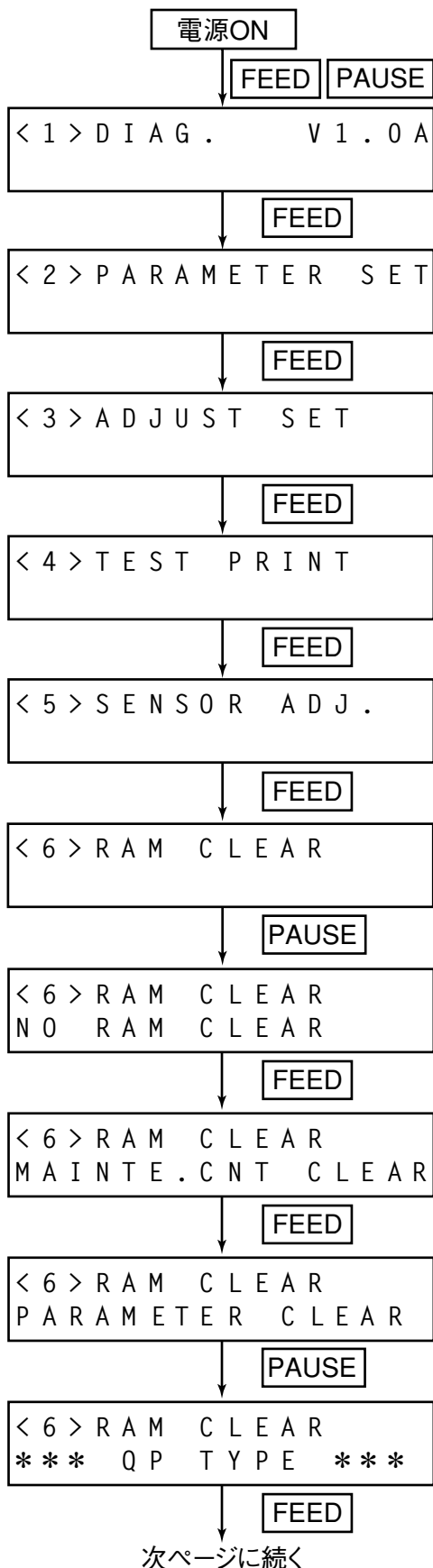


補足

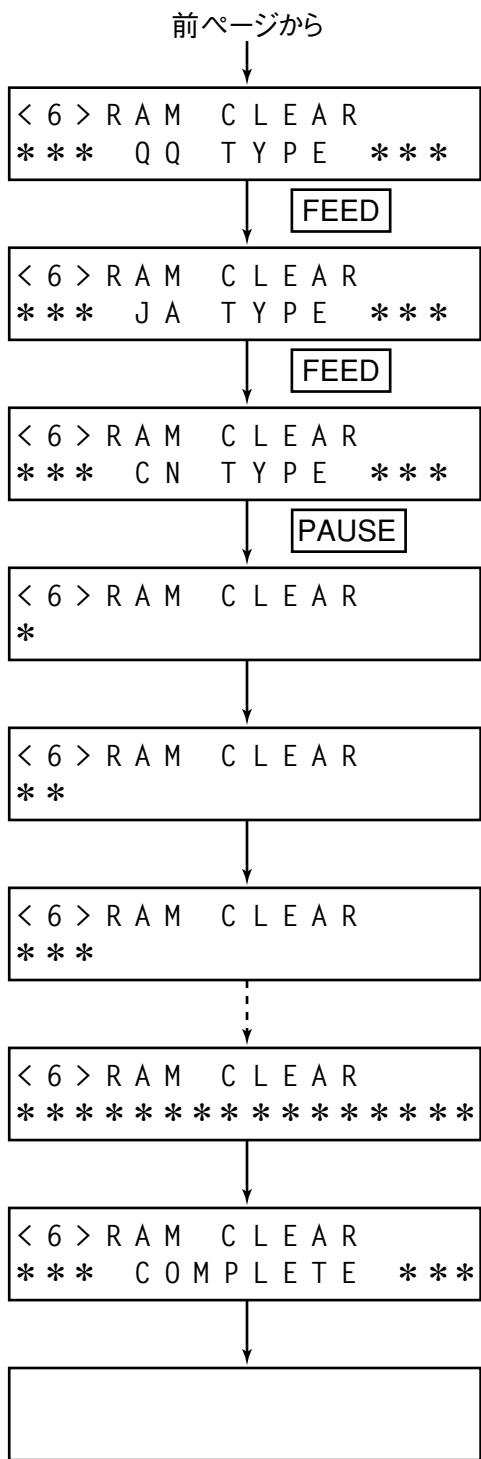
- センサーの調整開始時に[RESTART]キーと[FEED]キーを同時に押すと、システムモードメニューの表示に戻ります。
- センサー調整中は、各センサーの状態を2秒毎に監視して表示します。したがって、センサーの状態が変化すると表示も変わります。

RAMクリア

● 操作例



- (1) 電源OFF状態です。
- (2) [FEED][PAUSE]キーを押しながら、電源をONにします。
- (3) 自己診断メニューを表示します。
- (4) [FEED]キーを押します。
- (5) パラメータ設定メニューを表示します。
- (6) [FEED]キーを押します。
- (7) 微調値設定メニューを表示します。
- (8) [FEED]キーを押します。
- (9) テスト印字メニューを表示します。
- (10) [FEED]キーを押します。
- (11) センサー表示/調整メニューを表示します。
- (12) [FEED]キーを押します。
- (13) RAMクリアメニューを表示します。
- (14) [PAUSE]キーを押します。
- (15) RAMクリア未実行モードを表示します。
* 誤ってRAMクリアするのを防ぐためのモードです。
- (16) [FEED]キーを押します。
- (17) メンテナンスカウンタクリアモードを選択します。
- (18) [FEED]キーを押します。
- (19) パラメータクリアモードを選択します。
- (20) [PAUSE]キーを押します。
- (21) QPタイプ用RAMクリアを表示します。
- (22) [FEED]キーを押します。



(23) QQタイプ用RAMクリアを仕向け地に合わせて選択します。

(24) [FEED]キーを押します。

(25) JAタイプ用RAMクリアを表示します。

(26) [FEED]キーを押します。

(27) CNタイプ用RAMクリアを表示します。

(28) [PAUSE]キーを押します。

(29) パラメータクリアを実行開始します。

(30) プログレスを表示します。

(31) パラメータクリアを終了します。

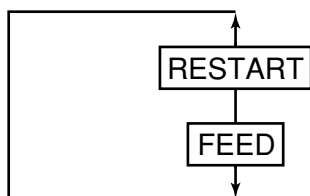
(32) 電源をOFFにします。

補足

- クリアモードのメニューの切り換え時に[RESTART]キーと[FEED]キーを同時に押すと、システムモードメニューの表示に戻ります。
- RAMクリアを実施しても総ラベル走行距離、センサー調整値、IPアドレス設定内容、メッセージ表示言語、フラッシュメモリーおよびATAカードの内容は保護されます。
- RAMクリアを実施してもRFID 書き込み成功ラベル発行回数、RFID 書き込み失敗ラベル発行回数、およびシステムモードパスワード設定は保護されます。

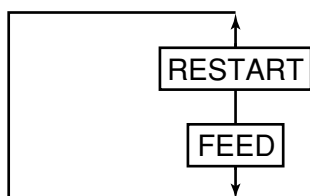
● 設定内容の詳細

(1) RAMクリアモード選択



- NO RAM CLEAR (RAMクリア未実行モード)
- MANTE.CNT CLEAR (メンテナンスカウンタークリアモード)
- PARAMETER CLEAR (パラメータクリアモード)

(2) 仕向地選択



- QP TYPE (欧州/アジア向け)
- QQ TYPE (北中南米/中国向け)
- JA TYPE (日本向け)
- CN TYPE (中国向け)
- QM TYPE (北中南米/欧州/アジア/中国向け)

お願い

- JA TYPE(日本向け)以外は選択しないでください。
JA以外の仕向地を選択してRAMクリアを実行すると、パラメータなどの初期値が選択した仕向地に設定され、JA TYPEとして使用できなくなります。

(3) メンテナンスカウンタークリア後の初期値

| 項 目 | 初 期 値 |
|-------------------|-------|
| ラベル走行距離 | 0 km |
| 印字距離 | 0 km |
| カット回数 | 0 回 |
| ヘッドアップ/ダウン回数 | 0 回 |
| リボンモーター駆動時間 | 0 時間 |
| ヘッドアップソレノイド駆動時間 | 0 時間 |
| RS-232Cハードエラー発生回数 | 0 回 |
| システムエラー発生回数 | 0 回 |
| 瞬時停電発生回数 | 0 回 |

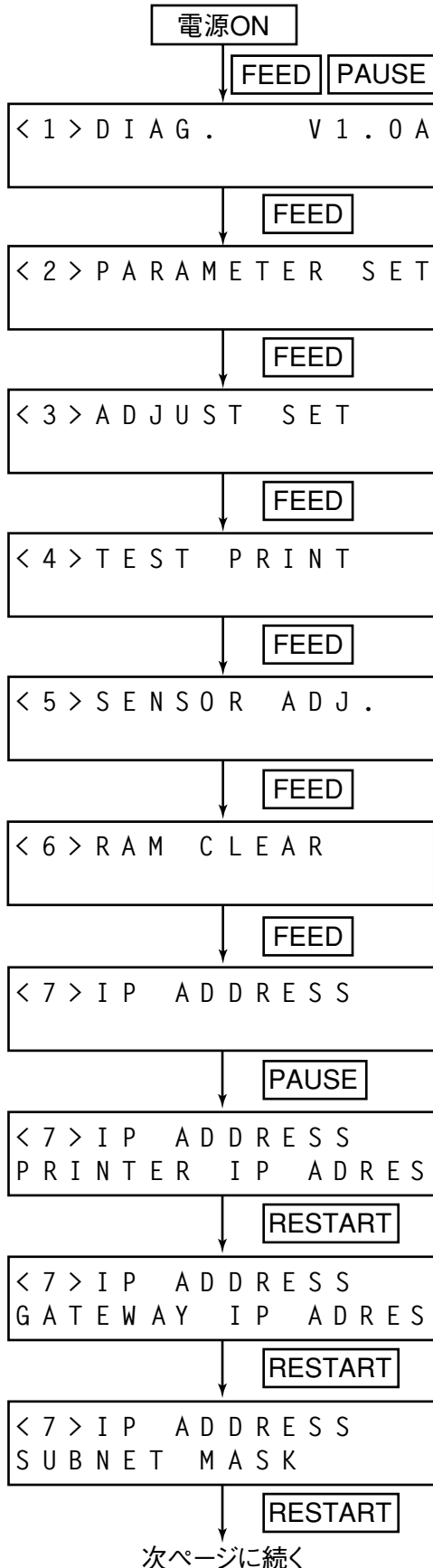
(4) パラメータクリア後の初期値

| 項目 | | 初期値 |
|------------------------------|----------|---|
| フィード量微調(PC) | | 0mm |
| カット(またはハクリ)位置微調(PC) | | 0mm |
| バックフィード量微調(PC) | | 0mm |
| 印字濃度微調(転写)(PC) | | 0 |
| 印字濃度微調(直接発色)(PC) | | 0 |
| リボンモーター駆動電圧微調(巻き取り側)(PC) | | 0 |
| リボンモーター駆動電圧微調(バックテンション側)(PC) | | 0 |
| フィード量微調(キー) | | 0mm |
| カット(またはハクリ)位置微調(キー) | | 0mm |
| バックフィード量微調(キー) | | 0mm |
| 印字濃度微調(転写)(キー) | | 0 |
| 印字濃度微調(直接発色)(キー) | | 0 |
| リボンモーター駆動電圧微調(巻き取り側)(キー) | | 0 |
| リボンモーター駆動電圧微調(バックテンション側)(キー) | | 0 |
| X方向座標微調(キー) | | 0mm |
| 透過センサー手動スレッシュホールド微調 | | 1.4V |
| 反射センサー手動スレッシュホールド微調 | | 1.0V |
| 文字コード種別 | | PC-850 |
| 0の字体 | | “0”スラッシュ無し |
| 通信速度 | | 9600bps |
| データ長 | | 8ビット |
| ストップビット長 | | 1ビット |
| パリティ | | EVEN |
| 伝送制御 | | XON/XOFF+READY/BUSY方式(DTR方式) (電源ON時XON、電源OFF時XOFF出力有り) |
| メッセージ表示言語 | | 日本語 |
| 発行後の正転待機 | カッター装着なし | 正転待機なし |
| | カッター装着有り | 正転待機有り |
| 待機動作モード | カッター装着なし | MODE1 |
| | カッター装着有り | MODE2 |
| カット発行時のヘッドアップカットまたはリワインダ使用選択 | | ヘッドアップ無し、リワインダ使用無し |
| 実装ソレノイド選択 | | TYPE2(吸引力強化タイプ) |
| リボンセーブ機構使用切り換え | | 使用有り |
| 制御コード種別 | | 自動切り換え |
| ハクリ待ちステータス切り換え | | 無し |
| [FEED]キー機能 | | 1枚紙送り |
| 漢字特殊コード | | TYPE1 |
| Euroフォントコード | | B0H |
| 自動断線チェック | | 自動断線チェック無し |
| ACK/BUSYタイミング | | TYPE1 |
| WEBプリンタ機能 | | 無し |
| nInit信号ON時のリセット処理 | | 有り |
| リボンニアエンド設定 | | 検出無し |
| 拡張I/O動作モード | | 標準モード |
| セントロニクス動作モード | | 互換モード |
| プラグ&プレイ設定 | | 無し |
| ラベルエンド処理設定 | | ラベルエンド検出時、発行途中で停止 |
| プレハクリ処理設定 | | プレハクリ動作無し |

| 項目 | 初期値 |
|-----------------------------|---|
| バックフィード速度 | 3インチ/秒 |
| MaxiCode仕様設定 | 既存バージョンとの互換仕様 |
| 印字ヘッド設定 | V2ヘッド:TPH128R5 |
| ステータス応答 | 有り |
| ラベルピッチ | 76.2mm |
| 有効印字長 | 74.2mm |
| 有効印字幅 | 128.0mm |
| 印字方法 | 転写 |
| センサー種別 | 透過センサー |
| フィード速度 | 5インチ/秒 |
| 発行モード | 連続発行 |
| PCセーブ自動呼び出し | 有り CPUボード上のセーブNo.<識別番号>01 |
| ベーシックインタプリタ設定 | ベーシックインタプリタ機能無効 |
| ベーシックインタプリタトレース設定 | トレース機能無効 |
| DHCP設定 | DHCP機能無効 |
| RFIDモジュール設定 | RFIDモジュールなし |
| RFIDタグタイプ設定 | なし |
| RFIDエラータグ検出設定 | 無効 |
| RFID発行リトライ回数設定 | 3回 |
| RFID読み取りリトライ回数設定 | 5回 |
| RFID読み取りリトライ時間設定 | 4.0秒 |
| RFID書き込みリトライ回数設定 | 5回 |
| RFID書き込みリトライ時間設定 | 2.0秒 |
| RFID書き込みリトライ位置微調設定 | 無効:0mm |
| RFID無線出力レベル設定 | B-SX704-RFID-H2:251 B-SX704-RFID-U2-R:18 |
| RFID AGCスレッシュホールド設定 | 0 |
| RFIDチャンネル設定 | AUTO |
| RFIDモジュールQ値設定 | 0 |
| RFID書き込みAGC閾(しきい)値設定 | 0 |
| RFID書き込みAGC閾(しきい)値リトライ下限値設定 | 0 |
| RFID響チップマルチワード書き込み設定 | OFF |
| RFID書き込み成功ラベル発行回数 | 0 |
| RFID書き込み失敗ラベル発行回数 | 0 |
| システムモードパスワード設定 | OFF(無効) |
| LAN有効/無効設定 | OFF(無効) |

IPアドレス設定

● 操作例



- (1) 電源OFF状態です。
- (2) [FEED][PAUSE]キーを押しながら、電源をONにします。
- (3) 自己診断メニューを表示します。
- (4) [FEED]キーを押します。
- (5) パラメータ設定メニューを表示します。
- (6) [FEED]キーを押します。
- (7) 微調値設定メニューを表示します。
- (8) [FEED]キーを押します。
- (9) テスト印字メニューを表示します。
- (10) [FEED]キーを押します。
- (11) センサー表示／調整メニューを表示します。
- (12) [FEED]キーを押します。
- (13) RAMクリアメニューを表示します。
- (14) [FEED]キーを押します。
- (15) IPアドレス設定メニューを表示します。
- (16) [PAUSE]キーを押します。
- (17) プリンタIPアドレス設定モードを選択します。
- (18) [RESTART]キーを押します。
- (19) ゲートウェイIPアドレス設定モードを選択します。
- (20) [RESTART]キーを押します。
- (21) サブネットマスク設定モードを選択します。
- (22) [RESTART]キーを押します。



(23) ソケットポート番号設定モードを選択します。

(24) [RESTART] キーを押します。

(25) DHCP機能設定モードを選択します。

(26) [RESTART] キーを押します。

(27) DHCP IP設定モードを選択します。

(28) [RESTART] キーを押します。

(29) プリンタIPアドレス設定モードを選択します。

(30) [PAUSE] キーを押します。

(31) プリンタIPアドレスを表示します。

(32) [FEED] キーを押します。

(33) 最初の8ビット設定を選択します。

(34) [FEED] キーを押します。

(35) 最初の8ビット設定を選択します。

(36) [FEED] キーを押します。

(37) 最初の8ビット設定を選択します。

(38) [PAUSE] キーを押します。

(39) 最初の8ビットを確定し、次の8ビット設定を選択します。

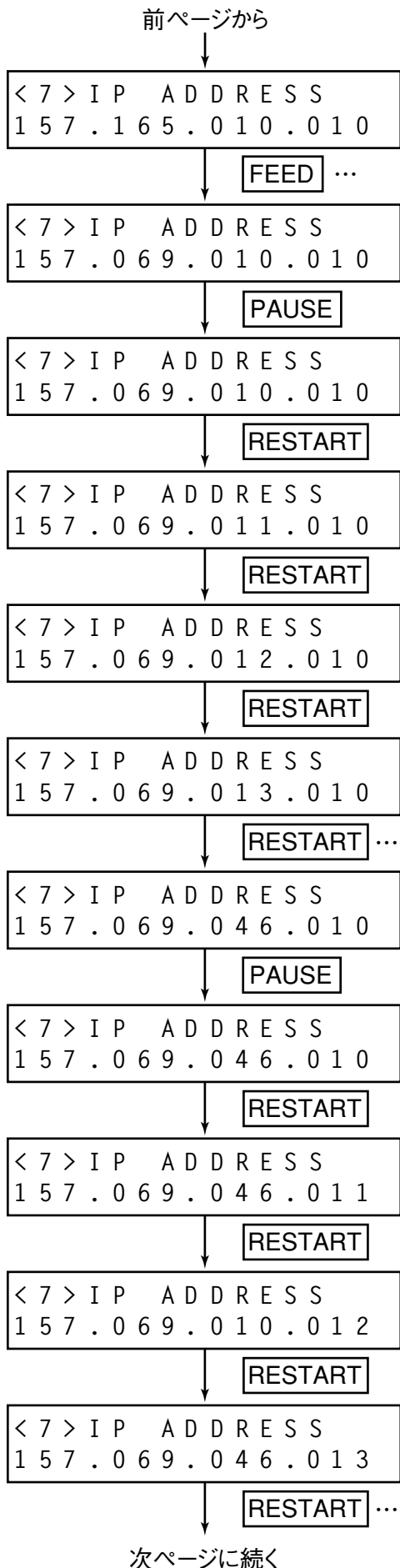
(40) [FEED] キーを押します。

(41) 次の8ビット設定を選択します。

(42) [FEED] キーを押します。

(43) 次の8ビット設定を選択します。

(44) [FEED] キーを押します。



(45) 次の8ビット設定を選択します。

(46) [FEED]キーを押します。

(47) 次の8ビット設定を選択します。

(48) [PAUSE]キーを押します。

(49) 8ビットを確定し、次の8ビット設定を選択します。

(50) [RESTART]キーを押します。

(51) 次の8ビット設定を選択します。

(52) [RESTART]キーを押します。

(53) 次の8ビット設定を選択します。

(54) [RESTART]キーを押します。

(55) 次の8ビット設定を選択します。

(56) [RESTART]キーを押します。

(57) 次の8ビット設定を選択します。

(58) [PAUSE]キーを押します。

(59) 8ビットを確定し、次の8ビット設定を選択します。

(60) [RESTART]キーを押します。

(61) 次の8ビット設定を選択します。

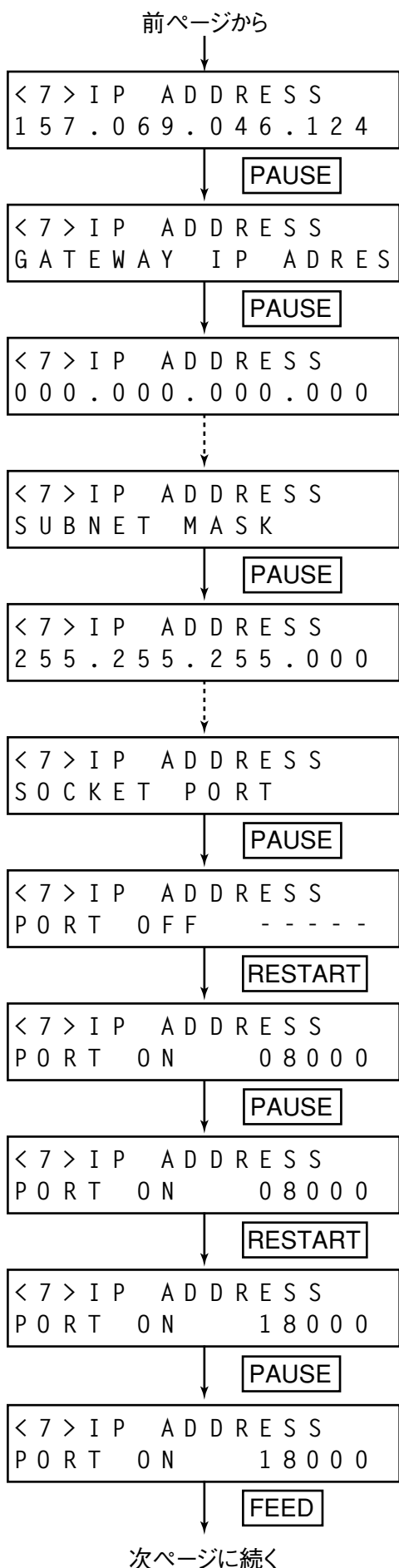
(62) [RESTART]キーを押します。

(63) 次の8ビット設定を選択します。

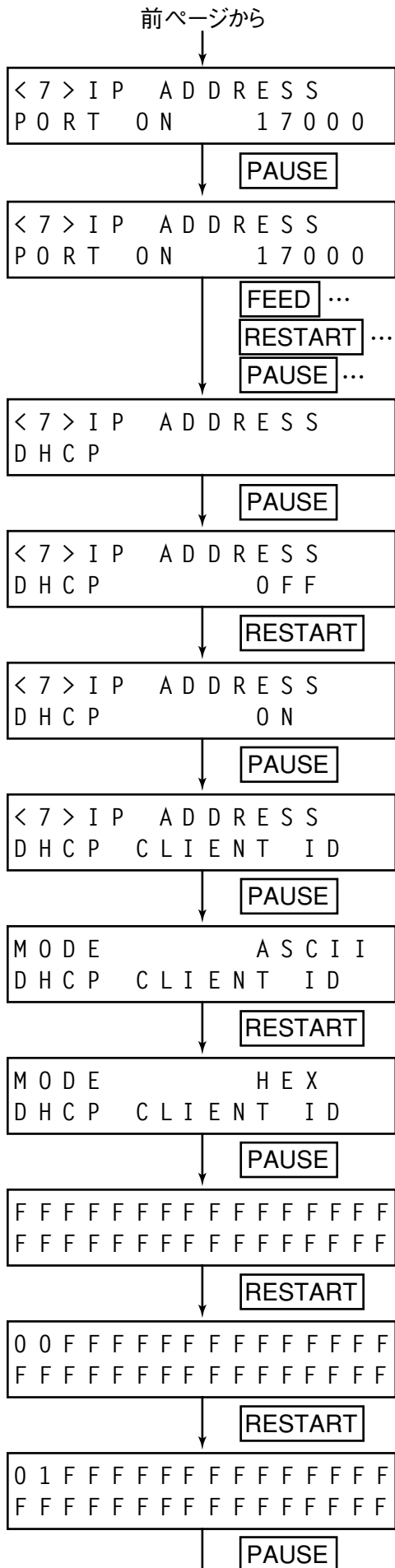
(64) [RESTART]キーを押します。

(65) 次の8ビット設定を選択します。

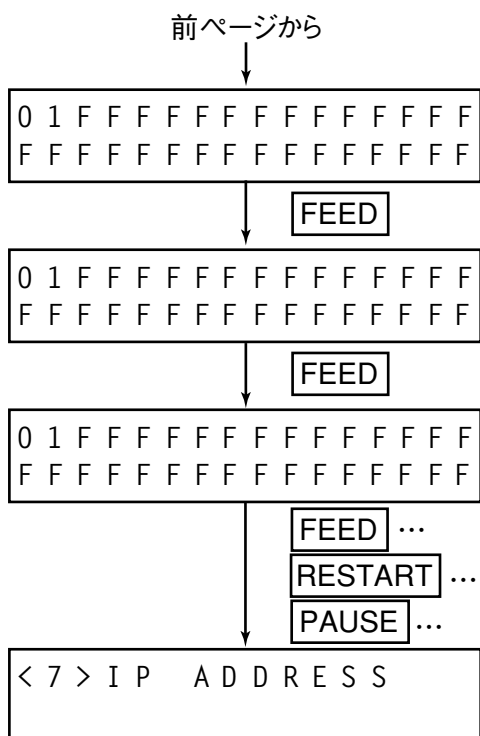
(66) [RESTART]キーを押します。



- (67) 次の8ビット設定を選択します。
- (68) [PAUSE]キーを押します。
- (69) ゲートウェイIPアドレス設定モードを選択します。
- (70) [PAUSE]キーを押します。
- (71) ゲートウェイIPアドレスを表示します。
- (72) ゲートウェイIPアドレスを設定します。
- (73) サブネットマスク設定モードを選択します。
- (74) [PAUSE]キーを押します。
- (75) サブネットマスクを表示します。
- (76) サブネットマスクを設定します。
- (77) ソケット通信ポート設定モードを選択します。
- (78) [PAUSE]キーを押します。
- (79) ソケット通信有効/無効を設定する。(無効)
- (80) [RESTART]キーを押します。
- (81) ソケット通信有効/無効を設定する。(有効)
- (82) [PAUSE]キーを押します。
- (83) 万の位を入力します。
- (84) [RESTART]キーを押します。
- (85) 万の位を設定します。
- (86) [PAUSE]キーを押します。
- (87) 千の位を入力します。
- (88) [FEED]キーを押します。



- (89)千の位を設定します。
- (90) [PAUSE]キーを押します。
- (91)百～一の位を入力します。
- (92)百～一の位を設定します。
- (93)DHCP設定を選択します。
- (94) [PAUSE]キーを押します。
- (95)DHCP有効／無効を設定します。(無効)
- (96) [RESTART]キーを押します。
- (97)DHCP有効／無効を設定します。(有効)
- (98) [PAUSE]キーを押します。
- (99)DHCP IDを設定します。
- (100) [PAUSE]キーを押します。
- (101)DHCP ID入力モードを設定します。(ASCII) *
- (102) [RESTART]キーを押します。
- (103)DHCP ID入力モードを設定します。(HEX)
- (104) [PAUSE]キーを押します。
- (105)DHCP IDをします。(HEX)
- (106) [RESTART]キーを押します。
- (107)DHCP IDをします。(HEX:1バイト目)
- (108) [RESTART]キーを押します。
- (109)DHCP IDをします。(HEX:1バイト目)
- (110) [PAUSE]キーを押します。

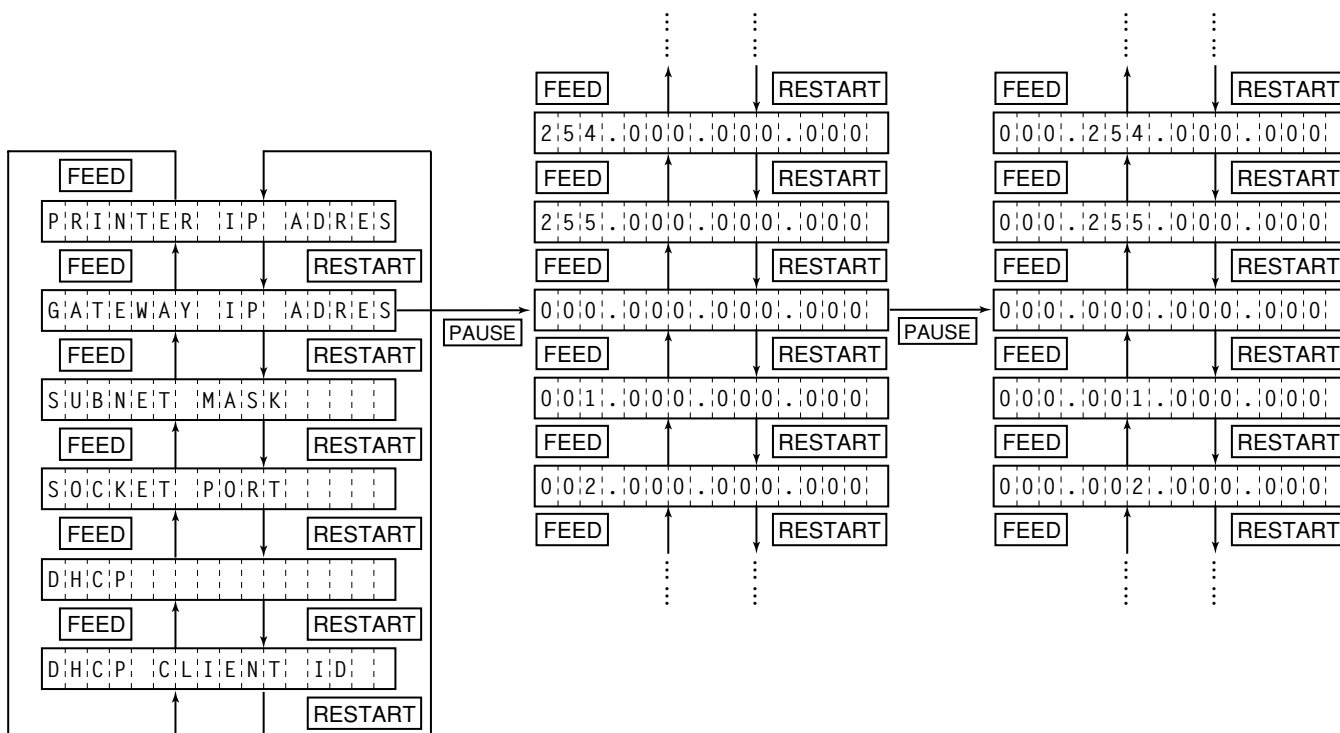


- (111) DHCP IDをします。(HEX:2バイト目)
- (112) [FEED]キーを押します。
- (113) DHCP IDをします。(HEX:2バイト目)
- (114) [FEED]キーを押します。
- (115) DHCP IDをします。(HEX:2バイト目)
- (116) 2バイト目~16バイト目を入力します。
- (117) IPアドレスの設定が終了します。

補足

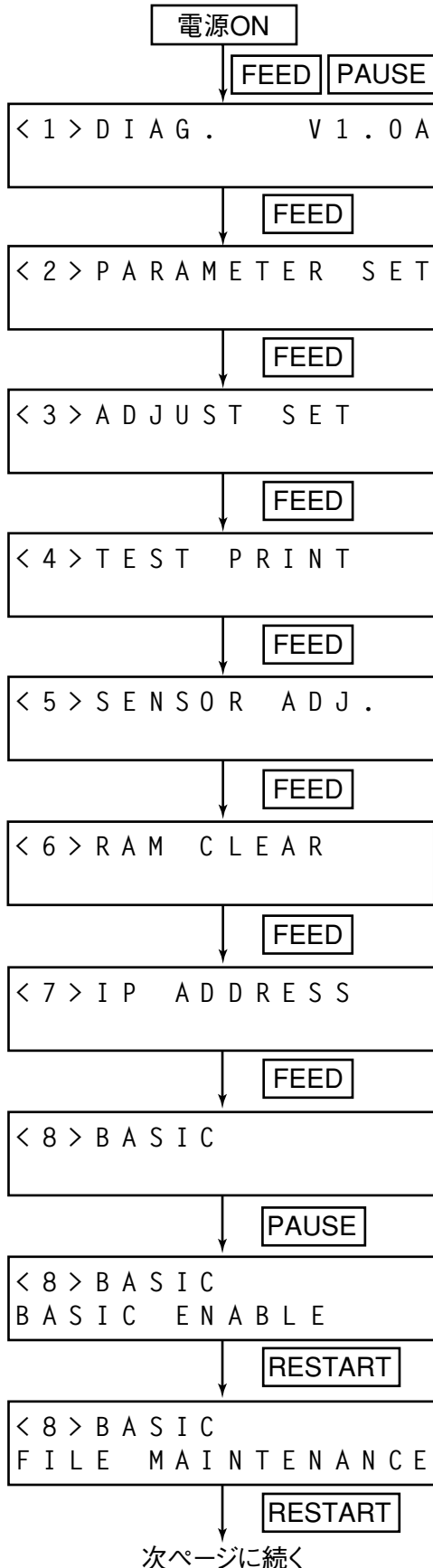
- DHCP ID入力がASCIIの場合、各バイトのデータがASCII文字で表示されます。

● 設定内容の詳細

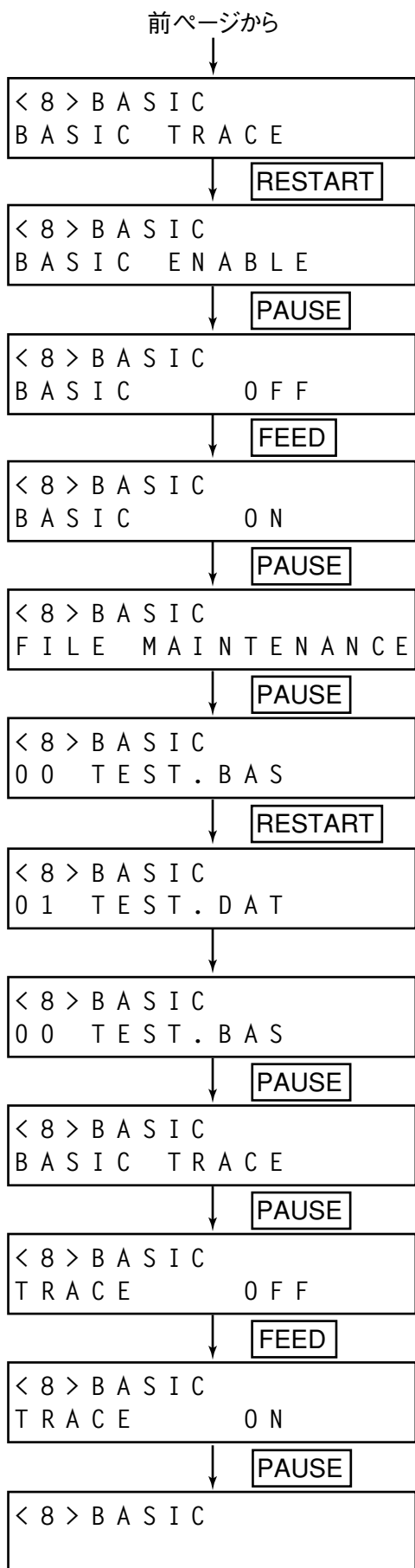


ベーシック設定

● 操作例



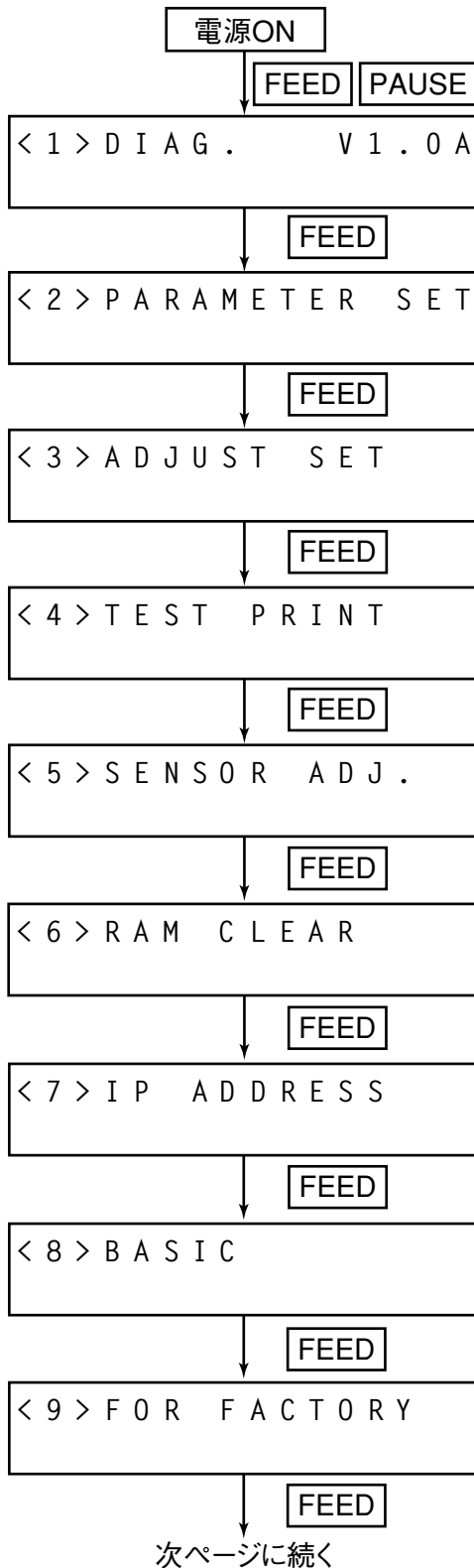
- (1) 電源OFF状態です。
- (2) [FEED][PAUSE]キーを押しながら、電源をONにします。
- (3) 自己診断メニューを表示します。
- (4) [FEED]キーを押します。
- (5) パラメータ設定メニューを表示します。
- (6) [FEED]キーを押します。
- (7) 微調値設定メニューを表示します。
- (8) [FEED]キーを押します。
- (9) テスト印字メニューを表示します。
- (10) [FEED]キーを押します。
- (11) センサー表示／調整メニューを表示します。
- (12) [FEED]キーを押します。
- (13) RAMクリアメニューを表示します。
- (14) [FEED]キーを押します。
- (15) IPアドレス設定メニューを表示します。
- (16) [FEED]キーを押します。
- (17) ベーシック設定メニューを表示します。
- (18) [PAUSE]キーを押します。
- (19) ベーシック有効／無効モードを選択します。
- (20) [RESTART]キーを押します。
- (21) ベーシックファイルブラウザを表示します。
- (22) [RESTART]キーを押します。



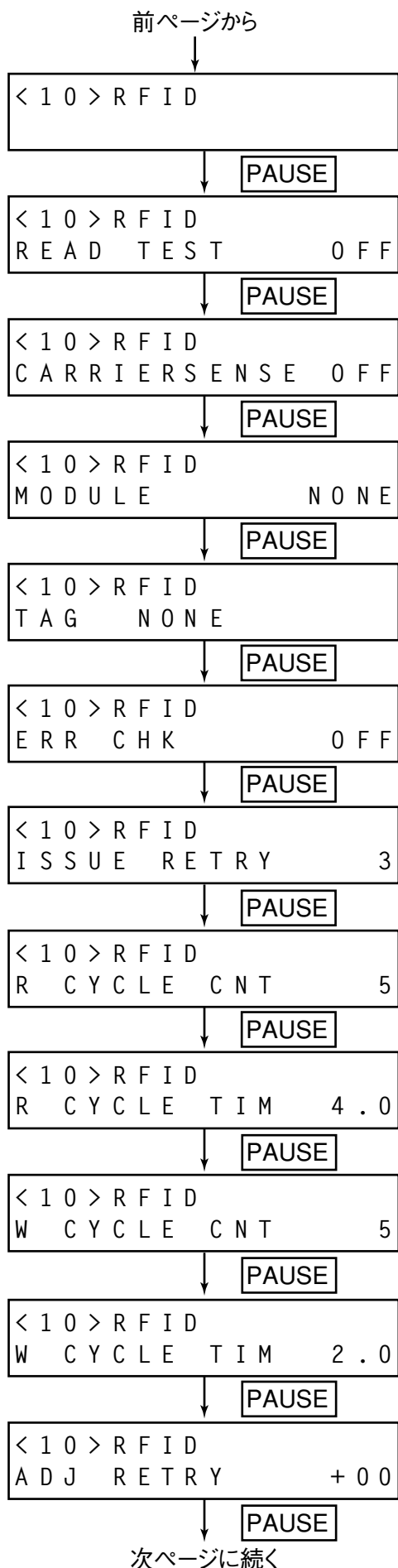
- (23) ベーシックトレース設定を選択します。
- (24) [RESTART] キーを押します。
- (25) ベーシック有効/無効設定モードを選択します。
- (26) [PAUSE] キーを押します。
- (27) ベーシック無効を選択します。
- (28) [FEED] キーを押します。
- (29) ベーシック有効を選択します。
- (30) [PAUSE] キーを押します。
- (31) ベーシックファイルブラウザを選択します。
- (32) [PAUSE] キーを押します。
- (33) プログラムファイルを表示します。
- (34) [RESTART] キーを押します。
- (35) データファイルを表示します。
- (36) ベーシックファイルエリアで確保した数のデータファイルを表示します。
- (37) プログラムファイルを表示します。
- (38) [PAUSE] キーを押します。
- (39) ベーシックトレース設定を表示します。
- (40) [PAUSE] キーを押します。
- (41) ベーシックトレースを無効にします。
- (42) [FEED] キーを押します。
- (43) ベーシックトレースを有効にします。
- (44) [PAUSE] キーを押します。
- (45) ベーシック設定メニューに戻ります。

RFID設定

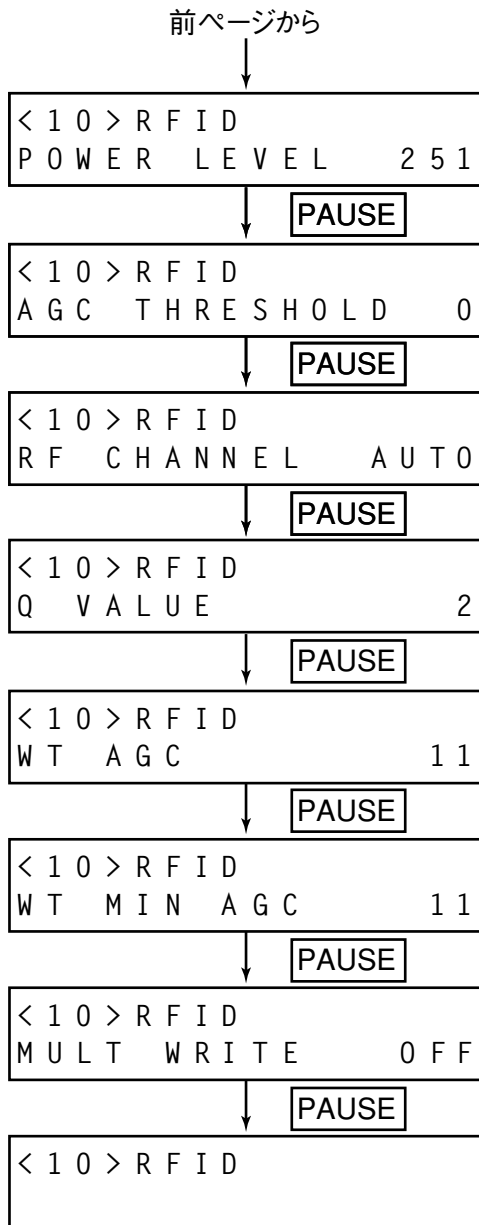
● 操作例



- (1) 電源OFF状態です。
- (2) [FEED][PAUSE]キーを押しながら、電源ONにします。
- (3) 自己診断メニューを表示します。
- (4) [FEED]キーを押します。
- (5) パラメータ設定メニューを表示します。
- (6) [FEED]キーを押します。
- (7) 微調値設定メニューを表示します。
- (8) [FEED]キーを押します。
- (9) テスト印字メニューを表示します。
- (10) [FEED]キーを押します。
- (11) センサー表示／調整メニューを表示します。
- (12) [FEED]キーを押します。
- (13) RAMクリアメニューを表示します。
- (14) [FEED]キーを押します。
- (15) IPアドレス設定メニューを表示します。
- (16) [FEED]キーを押します。
- (17) ベーシック設定メニューを表示します。
- (18) [FEED]キーを押します。
- (19) 工程用調整モードメニューを表示します。
- (20) [FEED]キーを押します。



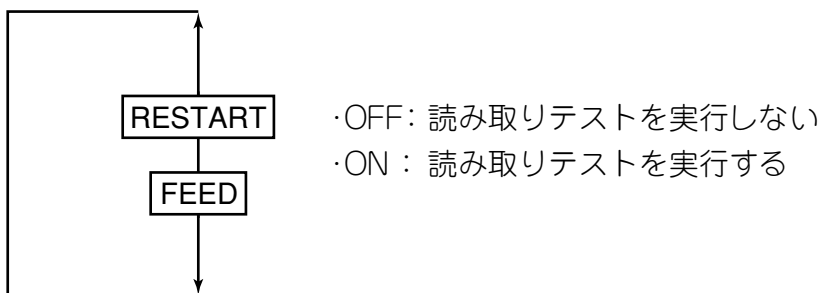
- (21) RFID設定メニューを表示します。
- (22) [PAUSE]キーを押します。
- (23) RFID読み取りテストを選択します。
[FEED]キーまたは[RESTART]キーで選択します。
- (24) [PAUSE]キーを押します。
- (25) RFIDキャリアセンステストを選択します。
[FEED]キーまたは[RESTART]キーで選択します。
- (26) [PAUSE]キーを押します。
- (27) RFIDモジュールを選択します。
[FEED]キーまたは[RESTART]キーで選択します。
- (28) [PAUSE]キーを押します。
- (29) RFIDタグタイプを選択します。
[FEED]キーまたは[RESTART]キーで選択します。
- (30) [PAUSE]キーを押します。
- (31) RFIDエラータグ検出を選択します。
[FEED]キーまたは[RESTART]キーで選択します。
- (32) [PAUSE]キーを押します。
- (33) RFID発行リトライ回数を設定します。
[FEED]キーまたは[RESTART]キーで設定します。
- (34) [PAUSE]キーを押します。
- (35) RFID読み取りリトライ回数を設定します。
[FEED]キーまたは[RESTART]キーで設定します。
- (36) [PAUSE]キーを押します。
- (37) RFID読み取りリトライ時間を設定します。
[FEED]キーまたは[RESTART]キーで設定します。
- (38) [PAUSE]キーを押します。
- (39) RFID書き込みリトライ回数を設定します。
[FEED]キーまたは[RESTART]キーで設定します。
- (40) [PAUSE]キーを押します。
- (41) RFID書き込みリトライ時間を設定します。
[FEED]キーまたは[RESTART]キーで設定します。
- (42) [PAUSE]キーを押します。
- (43) RFID書き込みリトライ位置微調を設定します。
[FEED]キーまたは[RESTART]キーで設定します。
- (44) [PAUSE]キーを押します。



- (45) RFID無線出力レベルを設定します。
[FEED]キーまたは[RESTART]キーで設定します。
- (46) [PAUSE]キーを押します。
- (47) RFID AGCスレッシュホールドを設定します。
[FEED]キーまたは[RESTART]キーで設定します。
- (48) [PAUSE]キーを押します。
- (49) RFIDチャンネルを設定します。
[FEED]キーまたは[RESTART]キーで設定します。
- (50) [PAUSE]キーを押します。
- (51) RFIDモジュールQ値を設定します。
[FEED]キーまたは[RESTART]キーで設定します。
- (52) [PAUSE]キーを押します。
- (53) RFID書き込みAGC閾(しきい)値を設定します。
[FEED]キーまたは[RESTART]キーで設定します。
- (54) [PAUSE]キーを押します。
- (55) RFID書き込みAGC閾(しきい)値リトライ下限値を設定します。
[FEED]キーまたは[RESTART]キーで設定します。
- (56) [PAUSE]キーを押します。
- (57) 響チップマルチワード書き込み設定を選択します。
[FEED]キーまたは[RESTART]キーで選択します。
- (58) [PAUSE]キーを押します。
- (59) RFID設定メニューに戻ります。

●設定内容の詳細

(1) R F I D読み取りテスト(READ TEST)



- ・OFF：読み取りテストを実行しない
- ・ON：読み取りテストを実行する

- * ON (読み取りテスト有り)時、読み取りテストモードへ移行し、以降[PAUSE]キーを押すたびに読み取りテストを行い、RFIDタグ読み取りができると、読み取りデータを表示します。読み取りができなかった場合は、“RFID TIMEOUT”または“RFID READ ERROR”と表示します。RFIDタグの読み取りは、RFIDタグタイプ設定で指定したタグ種別のみの読み取りを行います。
読み取りを行うRFIDタグの種別とRFIDタグタイプ設定のタグ種別が一致しない場合は、RFIDタグの読み取りはエラーとなります。したがって、読み取りテストを行う前に、使用するRFIDのタグ種別を設定してください。

- * 表示画面は16桁2行(以下参照右側の表示はB-SX704-RFID-U2-RでQ値0以外の場合)

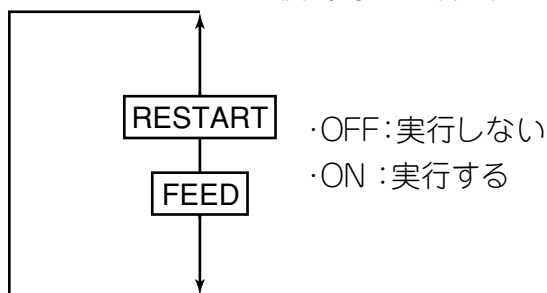
| | | | | | | | | | | | | | | | |
|---|---|---|---|---|---|---|---|---|---|---|---|---|---|---|---|
| 1 | 2 | 3 | 4 | 5 | 6 | 7 | 8 | 9 | 0 | 1 | 2 | 3 | 4 | 5 | 6 |
| 6 | 5 | 4 | 3 | 2 | 1 | 0 | 9 | 8 | 7 | 6 | 5 | 4 | 3 | 2 | 1 |

| | | | | | | | | | | | | | | | |
|---|---|---|---|---|---|---|---|---|---|---|---|---|---|------|---|
| 1 | 2 | 3 | 4 | 5 | 6 | 7 | 8 | 9 | 0 | 1 | 2 | 3 | 4 | 5 | 6 |
| 6 | 5 | 4 | 3 | 2 | 1 | 0 | 9 | | | | | | | (0E) | |

- データは16進法で表示します。表示するデータはEPCエリアのEPCコードです。
(B-SX704-RFID-U2-R使用時のみ)
- ただし、RFIDタグに16桁以上のデータが書き込まれている場合は、先頭の16桁のみ表示します。また、データ量が16バイト未満の場合、空きスペースは空欄で表示します。
- B-SX704-RFID-U2-Rの場合は、2行目の右端に読み取ったRFIDタグの出力を示すAGC値が16進数で括弧内に表示します。このため、データ表示は16進数で14バイトとなります。
- ショートピッチのRFIDタグなどを使用時、複数枚のRFIDタグを一度に読み取った場合、[FEED]キーまたは[RESTART]キーを押すと、読み取りRFIDタグデータの表示が切り替わります。このとき、右端のAGC値が大きいRFIDタグが、アンテナ上のRFIDタグと判断することができます。
- * モジュール指定がNonまたは通信できていない場合、“NO RFID MODULE”と表示します。

(2) R F I Dキャリアセンス設定 (CARRIERSENSE)

B-SX704-RFID-U2-R使用時のみ設定値は有効です。



- ・OFF：実行しない
- ・ON：実行する

ON(キャリアセンス実行)時、キャリアセンスモードに移行し、キャリアセンスを行います。実行してから5秒間で、チャンネル毎に周囲の電波を約30回取得します。

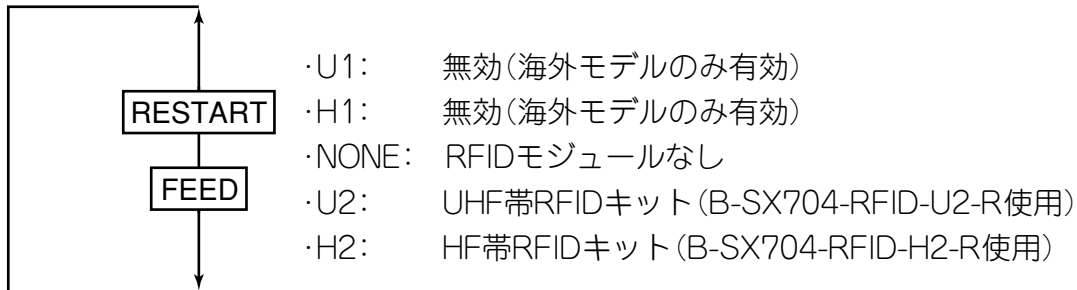
表示例)

| | | | | |
|---|---|------|-----|------|
| 1 | : | 100% | MAX | 0011 |
| 2 | : | 90% | MAX | 0011 |

左端の数字は取得したチャンネル番号、次のパーセンテージは約30回のキャリアセンスの内、該当チャンネルが使用可能であると判定された確率を表します。すなわち100%のときは、そのチャンネルを使用している他のデバイスが存在しないことを意味します。

表示は[FEED]または[RESTART]キーで画面送りができ、1CH~9CHの情報が表示されます。[PAUSE]キーを押すと再度キャリアセンス処理を実行します。終了時は[FEED]と[RESTART]キーを同時に押します。「MAX 0011」とは、取得した電波の最大値です。

(3) RFIDモジュール設定 (MODULE)

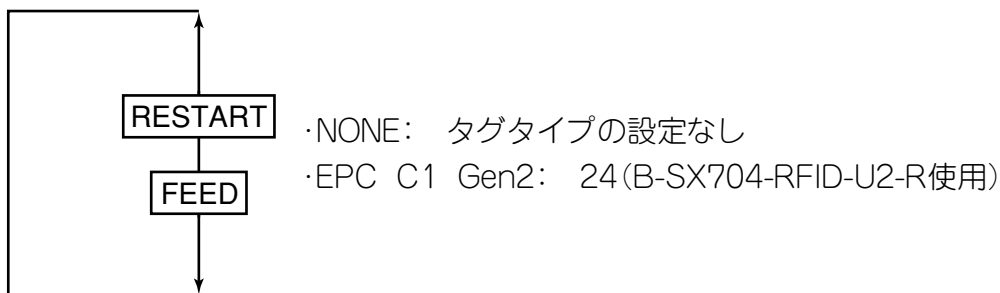


*モジュール設定の変更は、電源をOFF/ON後に有効となります。

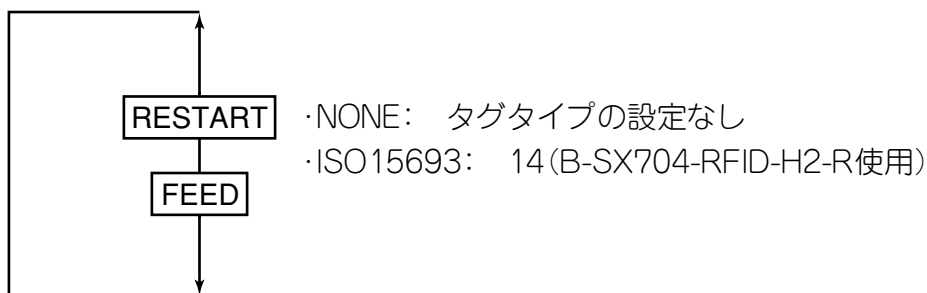
(4) RFIDタグタイプ設定 (TAG)

RFIDモジュール設定の設定内容により、タグタイプ設定の選択項目が変わります。

①RFIDモジュール設定が「U2」の場合:



②RFIDモジュール設定が「H2」の場合:

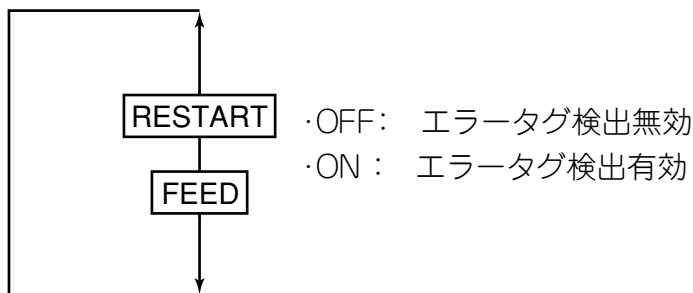


*タグタイプ設定の変更は、電源をOFF/ON後に有効となります。

*RFIDモジュール設定で設定したモジュールで読み書きできるタグ種別のみが表示します。

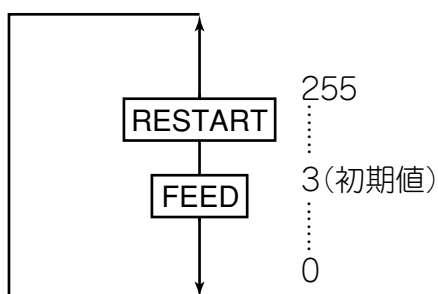
*H1,U1は海外モデルのみで有効なため、ここでは説明を省略します。

(5) RFIDエラータグ検出設定 (ERR CHK)



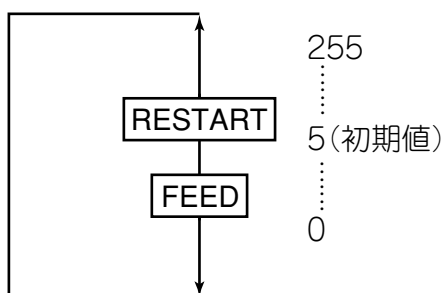
- * ON (エラータグ検出有効) の場合、タグ書き込み前にタグを読み取り、その先頭のデータが“ A 5 A 5 ”のときのみタグ書き込みを行います。
- * OFF (エラータグ検出無効) の場合、タグ書き込み前にタグの読み取り確認を行いますが、その先頭のデータに関係なくタグ書き込みを行います。

(6) RFID発行リトライ回数設定 (ISSUE RETRY)



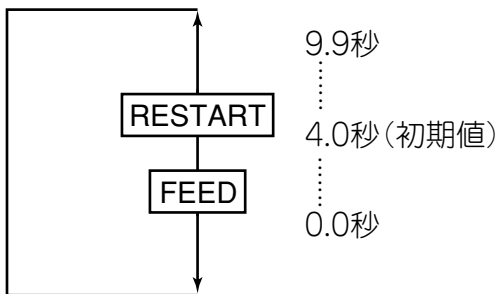
- * RFID書き込みが失敗したとき、自動的にエラーパターンを印字した後、発行リトライする回数を設定します。設定回数リトライしても成功しなかったときは、エラーとなって本機は停止します。

(7) RFID読み取りリトライ回数設定 (R CYCLE CNT)



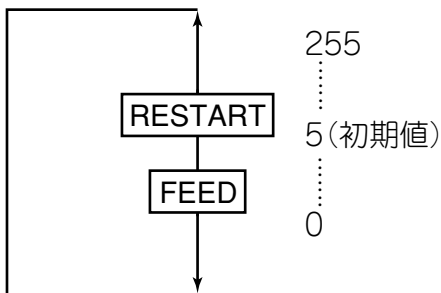
- * RFID読み取りを行うときに、本機内部で行う読み取り処理のリトライ回数を設定します。この読み取りリトライ回数よりも先に、設定したRFID読み取りリトライ時間が経過した場合は、その時点でリトライを終了します。
RFIDタグヘデータの書き込みを行う場合も、まず読み取りを行います。このときのリトライ回数も、ここで設定したパラメータを使用します。

(8) R F I D読み取りリトライ時間設定 (R CYCLE TIM)



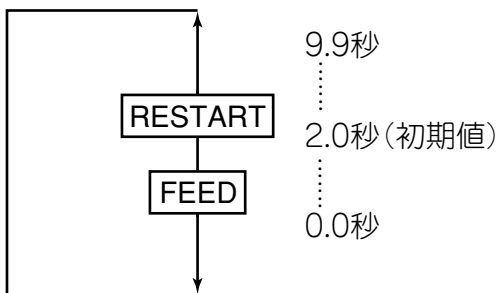
- * R F I D読み取りを行うときに、本機内部で行う読み取り処理のリトライ時間を設定します。この読み取りリトライ時間よりも先に、設定したR F I D読み取りリトライ回数分リトライを行った場合は、その時点でリトライを終了します。R F I Dタグヘータの書き込みを行う場合も、まず読み取りを行います。このときのリトライ時間も、ここで設定したパラメータを使用します。

(9) R F I D書き込みリトライ回数設定 (W CYCLE CNT)



- * R F I D書き込みを行うときに、本機内部で行う書き込み処理のリトライ回数を設定します。この読み取りリトライ回数よりも先に、設定したR F I D書き込みリトライ時間が経過した場合は、その時点でリトライを終了します。

(10) R F I D書き込みリトライ時間設定 (W CYCLE TIM)



- * R F I D書き込みを行うときに、本機内部で行う書き込み処理のリトライ時間を設定します。この書き込みリトライ時間よりも先に、設定したR F I D書き込みリトライ回数分リトライを行った場合は、その時点でリトライを終了します。

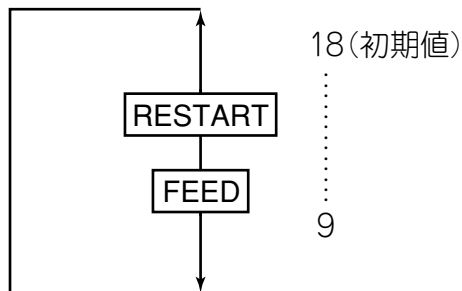
(11) R F I D書き込みリトライ位置微調設定 (ADJ RETRY)



* R F I D書き込みが失敗した場合、ここで設定した分だけ正転／逆転フィードを行い、その後さらにR F I D書き込みのリトライを行います。0に設定した場合、このリトライは行われません。-3mm以下または+3mm以上に設定されている場合のみ有効となります。

(12) R F I D無線出力レベル設定 (POWER LEVEL)

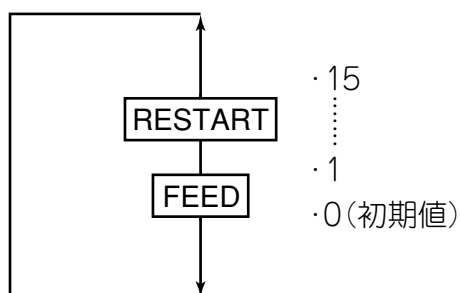
B-SX704-RFID-U2-R使用時のみ設定値は有効です。



* 9のとき出力が一番弱く、18のとき出力が一番強い状態です。
 * 出力の適正值は、使用するRFIDタグにより異なります。通常、この設定を変える必要はありませんが、タグ種別によってこの値を変えることにより、読み書き率が向上する場合があります。

(13) R F I D A G Cスレッシュールド設定 (AGC THRESHOLD)

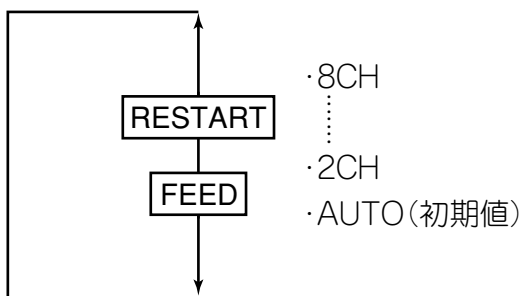
B-SX704-RFID-U2-R使用時のみ設定値は有効です。



* RFIDタグの利得を取得し、その利得値が設定したAGCスレッシュールドレベルより低い場合、RFIDタグへの書き込みが成立したときでも、そのRFIDタグをエラータグとして処理します。
 * 0の場合、すべてのRFIDタグに書き込み可能です。例えば8の場合、AGCスレッシュールドレベル8以上のRFIDタグに限って書き込み可能です。また、適正なAGCスレッシュールド設定値は、RFIDタグの種類により異なります。

(14) R F I Dチャンネル設定 (RF CHANNEL)

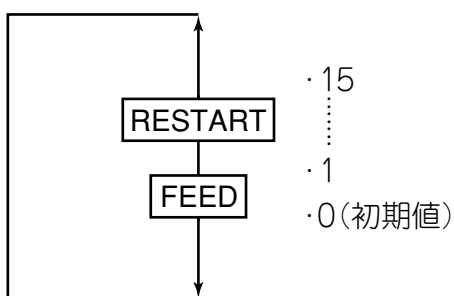
B-SX704-RFID-U2-R使用時のみ設定値は有効です。



- * R F I D書き込みをするチャンネルの値を設定します。
- 2CH～8CHは設定したチャンネルを繰り返し使用します。
- AUTOは下記のチャンネルを繰り返し使用します。
- AUTO: 2 → 8 → 4 → 3 → 7 → 5 → 2

(15) RFIDモジュールQ値設定(Q VALUE)

B-SX704-RFID-U2-R使用時のみ設定値は有効です。



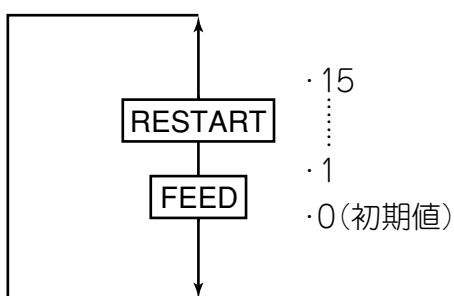
本機内部で複数読めてしまうRFIDタグを使用する場合、Q値が0になっているとお互いのタグが干渉し、書き込めない状態となります。このようなときは、Q値を1以上に設定してください。
(推奨値=2)

また、アンテナ真上のRFIDタグを選択して書き込みができるように、RFID書き込みAGC閾(しきい)値およびRFID書き込みAGC閾(しきい)値リトライ下限値を設定してください。

本機では多くのRFIDラベルにおいて、プリンタ内部で複数読めてしまう現象は発生しないため、ほとんどの場合は工場出荷初期値を変更する必要はありません。

(16) RFID書き込みAGC閾(しきい)値設定(WT AGC)

B-SX704-RFID-U2-R使用時のみ設定値は有効です。



本機内部で複数読めてしまうRFIDタグを使用する場合、Q値を1以上に設定し、この値で書き込みを行うタグのAGC値の閾(しきい)値を設定します。

本機は、ここで設定したAGC値より小さい利得値のRFIDタグに対する書き込み処理を行いません。

このパラメータで書き込み閾(しきい)値を設定すると、利得値の高いRFIDタグ=アンテナに近いRFIDタグ=アンテナの上にあるRFIDタグへの書き込みができます。

例えば、アンテナ上のRFIDタグの利得値が14で、アンテナ上に無いRFIDタグの利得値が7のとき、閾(しきい)値を11に設定する(14~8の間の数値を設定)と、アンテナ上のRFIDタグには書き込み、アンテナ上に無いRFIDタグには書き込みを行いません。

この値を0に設定すると、RFIDタグの利得値にかかわらず書き込み処理を実行します。

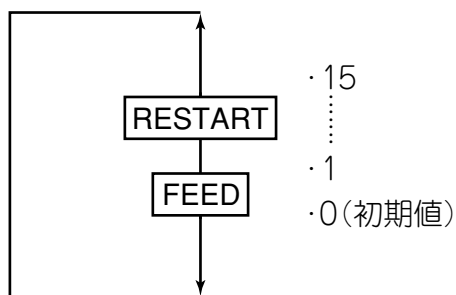
このパラメータとRFID AGCスレッシュホールド設定との違いは、RFID AGCスレッシュホールド設定は書き込みを行った後にRFIDタグの利得値を評価するのに対し、RFID書き込みAGC閾(しきい)値設定は、まずRFIDタグを検出した時点で利得値を評価し、設定を超えなかった場合は書き込み処理自体を実施しません。

また、適正なAGCスレッシュホールド設定値は、RFIDタグの種類により異なります。

本機では多くのRFIDラベルにおいて、プリンタ内部で複数読めてしまう現象は発生しないため、ほとんどの場合は工場出荷初期値を変更する必要はありません。

(17) RFID書き込みAGC閾(しきい)値リトライ下限値設定(WT MIN AGC)

B-SX704-RFID-U2-R使用時のみ設定値は有効です。



本機内部で複数読めてしまうRFIDタグを使用する場合で、RFID書き込みAGC閾(しきい)値設定を使用するときに設定します。

本機は、RFID書き込みAGC閾(しきい)値設定より高い利得値を持つRFIDタグを検出できなかったとき、ここで指定した値を下限として、発見できたRFIDタグの中で一番高い利得値を持つRFIDタグの利得値をAGC閾(しきい)値として使用し、書き込み処理のリトライを行います。

RFID書き込みAGC閾(しきい)値設定が11、RFID書き込みAGC閾(しきい)値リトライ下限値設定が9で、検出できたRFIDタグの利得値が10だった場合、一度目の書き込み処理で発見できたRFIDタグの利得値が、RFID書き込みAGC閾(しきい)値設定以上でないため書き込みができませんが、AGC閾(しきい)値リトライ下限値設定が9で発見できたRFIDタグの利得値の方が大きいため、AGC閾(しきい)値を10として再度書き込みのリトライを実行します。

発見できたRFIDタグの利得値は10のため、リトライすると大半は書き込みOKとなります。(利得値は毎回同じとは限りませんので、100%OKということにはなりません。)

RFID書き込みAGC閾(しきい)値設定が11、RFID書き込みAGC閾(しきい)値リトライ下限値設定が9で、検出できたRFIDタグの利得値が8だった場合、一度目の書き込み処理で発見できたRFIDタグの利得値が、RFID書き込みAGC閾(しきい)値設定以上でないため書き込みができません。このとき、AGC閾(しきい)値リトライ下限値設定が9で発見できたRFIDタグの利得値の方が小さいため、AGC閾(しきい)値をAGC閾(しきい)値リトライ下限値設定の9として再度書き込みのリトライを実行します。

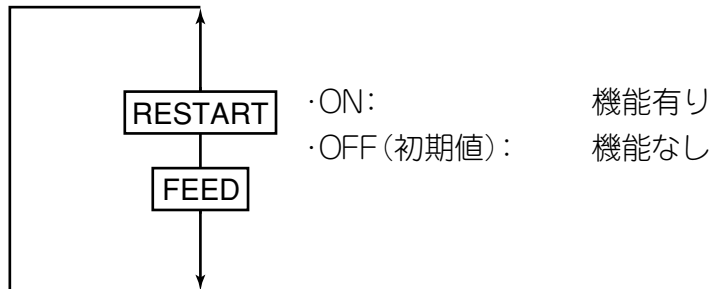
発見できたRFIDタグの利得値は8のため、リトライしても大半はエラーとなります。(利得値は毎回同じとは限りませんので、100%NGということにはなりません。)

RFID書き込みAGC閾(しきい)値リトライ下限値設定の値を、RFID書き込みAGC閾(しきい)値設定と同じ値に設定すると、同じ書き込みAGC閾(しきい)値でリトライを続けることとなります。また、適正なAGCスレッシュホールド設定値は、RFIDタグの種類により異なります。

本機では多くのRFIDラベルにおいて、プリンタ内部で複数読めてしまう現象は発生しないため、ほとんどの場合は工場出荷初期値を変更する必要はありません。

(18) RFID響チップマルチワード書き込み設定(MULTWRITE)

B-SX704-RFID-U2-R使用時のみ設定値は有効です。



Gen2互換の響チップ(HITACHI製)には、RFIDチップへのデータ書き込みの時間を短縮するための機能として、マルチワード書き込み機能があります。

この機能を使用すると、RFIDチップへのデータ書き込み時間を短縮することができます。

この機能は響チップ独自の機能で、響チップ以外のGen2互換チップには使用できません。

工場出荷初期値は無効(OFF)に設定されています。

日常のお手入れ

いつもきれいな印字が得られるように、定期的(用紙またはリボン交換ごと)に本機の清掃を行ってください。特に印字ヘッドやプラテン、フィードローラー、ピンチローラーには汚れがつきやすいので、次の手順で清掃してください。

警告

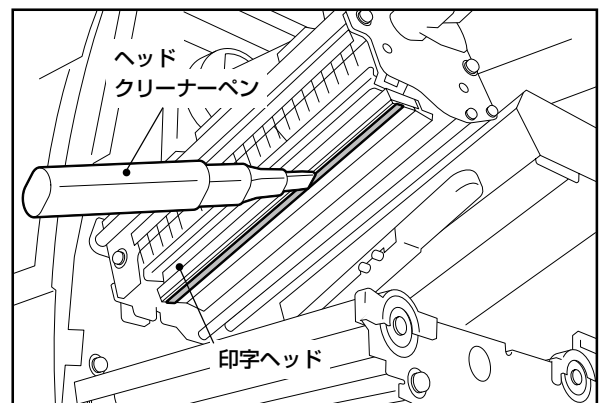
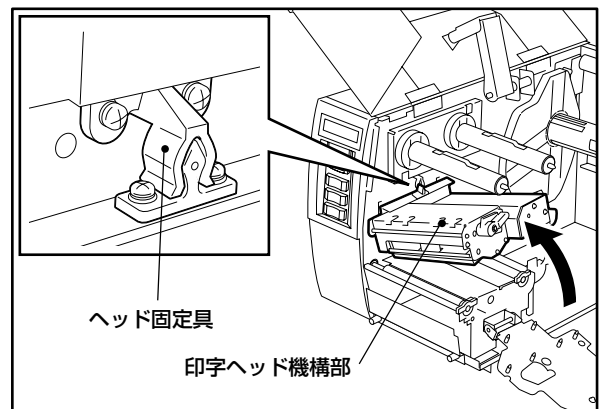
- 水を直接かけたり、多量に水分を含んだ布で清掃しないこと
内部に水が入ると、火災・感電の恐れがあります。

注意

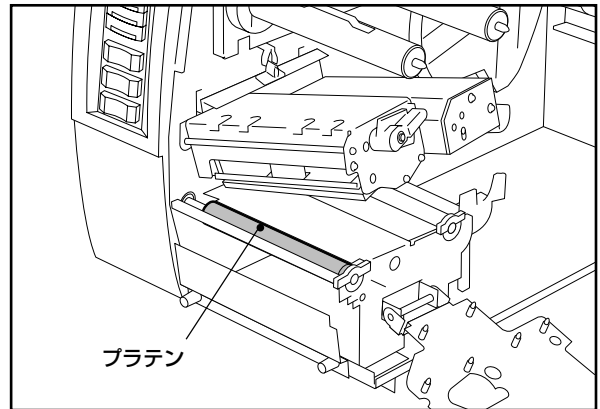
- 電源スイッチをOFFにし、電源プラグをコンセントから抜くこと
電源がON状態で清掃すると、火災・感電の原因となることがあります。
- シンナーやベンジン、可燃性ガスを使用したクリーナーなどで本機を清掃しないこと
火災の原因となることがあります。
- トップカバーは左側に倒すよう全開にすること
中途半端な状態で開けておくと勝手に閉まり、けがの原因となることがあります。
- 印字直後は、印字ヘッドおよびその周辺部に手を触れないこと
火傷の原因となることがあります。

印字ヘッド機構部の清掃

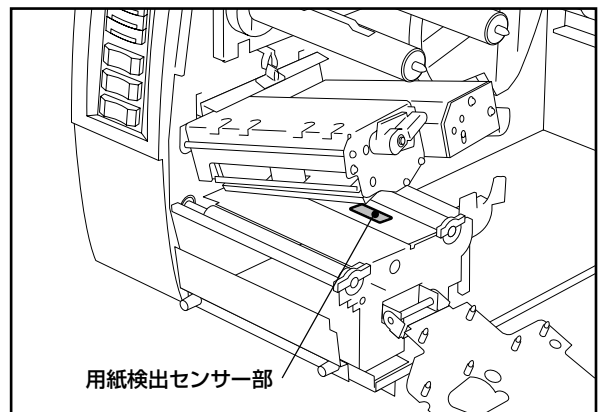
- 1 電源をOFFにし、トップカバーを左側へ倒すように全開にします。
- 2 ヘッドレバーをFree位置まで回し、リボンシャフト固定板を静かに右側へ倒します。
- 3 印字ヘッド機構部を持ち上げ、用紙やリボンを取り外してから印字ヘッド機構部をロックします。
- 4 印字ヘッドの発熱部(網掛け部分)の汚れは、付属のヘッドクリーナーペンで拭き取ります。



- 5** プラテンの汚れは、少量の消毒用エタノールを含ませた柔らかい布で拭き取ります。



- 6** 用紙検出センサー部の汚れは、乾いた柔らかい布で拭き取ります。

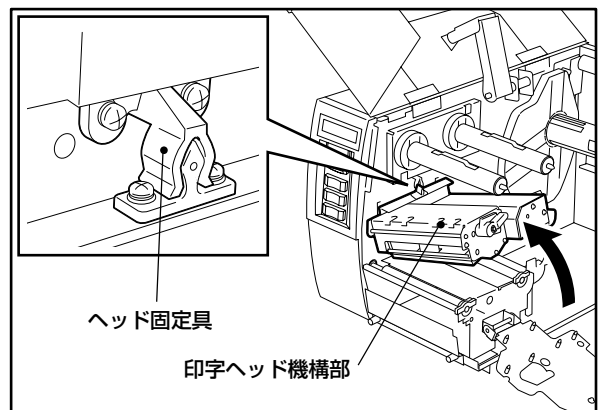


お願い

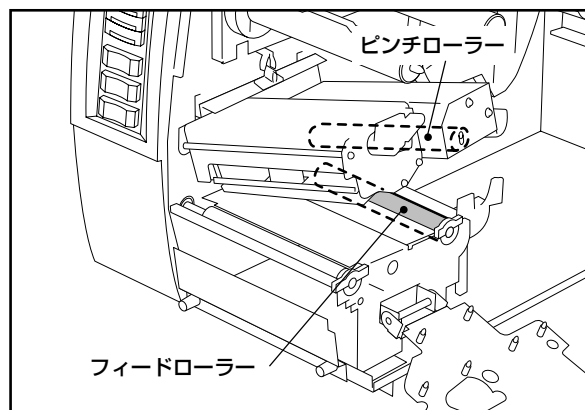
- 印字ヘッドやプラテンを鋭利なもので傷つけないでください。印字不良や故障の原因となります。
- シンナーやベンジンなどの薬品類は、絶対に使用しないでください。印字不良や故障の原因となります。
- 印字ヘッドの発熱部に直接手を触れないでください。静電気により、印字ヘッドが破損することがあります。

用紙搬送部の清掃

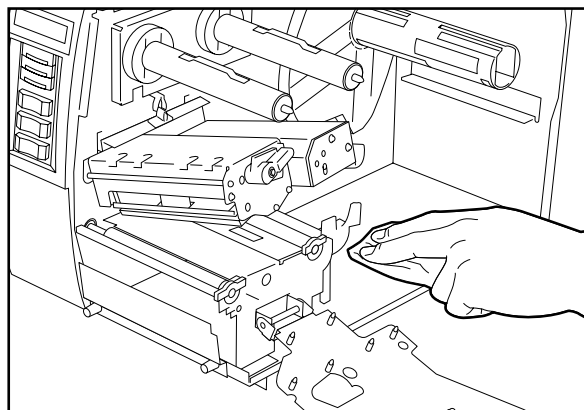
- 1** 電源をOFFにし、トップカバーを左側へ倒すように全開にします。
- 2** ヘッドレバーをFree位置まで回し、リボンシャフト固定板を静かに右側へ倒します。
- 3** 印字ヘッド機構部を持ち上げ、用紙やリボンを取り外してから印字ヘッド機構部をロックします。



- 4** ピンチローラーやフィードローラーの汚れは、少量の消毒用エタノールを含ませた柔らかい布で拭き取ります。



- 5** ベース上の紙粉や汚れは、少量の水を含ませた柔らかい布で拭き取ります。

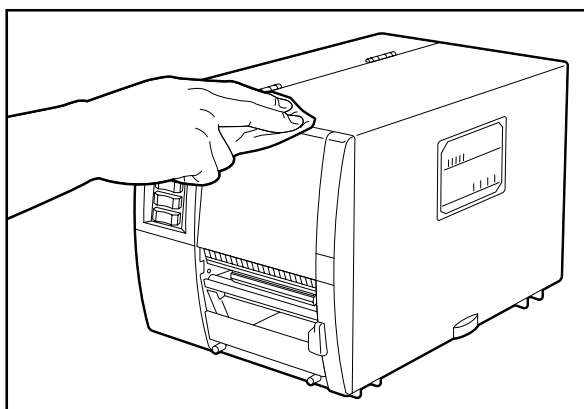


お願い

- ピンチローラーやフィードローラーを鋭利なもので傷つけないでください。紙送り不良や故障の原因となります。
- シンナーやベンジンなどの薬品類は、絶対に使用しないでください。紙送り不良や故障の原因となります。

カバーの清掃

- 1** 電源をOFFにします。
- 2** カバーの汚れは、乾いた布で拭き取ります。特に汚れが目立つ部分は、少量の水を含ませた柔らかい布で拭き取ります。

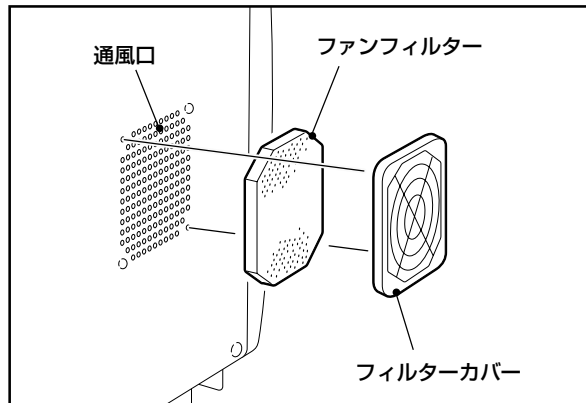


お願い

- シンナーやベンジンなどの薬品類は、絶対に使用しないでください。カバーの変色の原因となります。

ファンフィルターの清掃

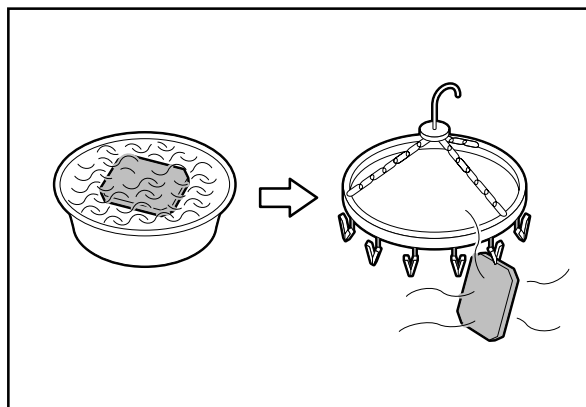
1 電源をOFFにし、フィルターカバーを取り外します。



2 ファンフィルターの汚れは、中性洗剤で洗い落とします。

3 ファンフィルターをかたく絞って乾かします。

4 完全に乾いたファンフィルターをフィルターカバーにセットし、通風口に取り付けます。



お願い

- 完全に乾いていないフィルターは取り付けないでください。カバーが錆びたり、故障の原因となります。

困ったときは

ご使用中に不具合が生じたときは、次の点を調べてください。
万一、本機の機能が回復しない場合は、電源スイッチをOFFにしてコンセントから電源プラグを抜き、お買い上げの販売店またはサービス担当にご相談ください。

エラーメッセージについて

エラーメッセージが表示してERRORランプが点灯したときは、その内容に従って処置してください。
エラー原因に対する処置を行って[RESTART]キーを押すと、エラーは解除されます。

| メッセージ表示 | 原因 | 処置 |
|--------------------------------|---|---|
| カッターエラー **** (カッターモジュール装着時) | カッター内部で紙詰まりが発生した。 | 詰まっている用紙を取り除き、用紙をセットし直して[RESTART]キーを押すと続きが印字されます。(→『カッターモジュールの組込説明書』) |
| カミ刈りエラー **** | <ul style="list-style-type: none">用紙が正しくセットされていない。発行中に紙詰まりが発生した。用紙が正しく紙送りされていない。プログラムで指定している用紙と違うサイズの用紙をセットしている。反射センサーが黒マークを検出していない。透過センサーがラベル間のすき間を検出していない。 | <ul style="list-style-type: none">用紙を正しくセットしてください。(→『P.21~24』)詰まっている用紙を取り除き、用紙をセットし直して[RESTART]キーを押してください。(→『P.124』)用紙をセットし直し、[RESTART]キーを押すと続きが印字されます。(→『P.21~24』)指定しているサイズの用紙をセットし、[RESTART]キーを押してください。反射センサーの位置調整を行ってください。(→『P.26』) 再発する場合は電源をOFFにし、サービス担当にご連絡ください。透過センサーの位置調整を行ってください。(→『P.25』) 位置調整が正しいときは、スレッシュホールドの設定を行ってください。(→『P.36』) 再発する場合は電源をOFFにし、サービス担当にご連絡ください。 |
| カミカ プリマセン **** | 用紙が終了した。 | 新しい用紙をセットし、[RESTART]キーを押すと続きが印字されます。(→『P.21~24』) |
| サーマルヘッドエラー | 印字ヘッドの発熱体の一部が断線している。 | 電源をOFFにし、サービス担当にご連絡ください。 |

****:残枚数1~9999(1枚単位)

| メッセージ表示 | 原因 | 処置 |
|------------------|---|---|
| ツウツエラー ハツセイ | シリアルインターフェースを使って通信しているとき、何らかのエラーが発生した。 | 電源スイッチをOFF/ONするか、[RESTART]キーを押してください。再発する場合は電源をOFFにし、サービス担当にご連絡ください。 |
| フラッシュメモリ 書き込みエラー | <ul style="list-style-type: none"> ●PCカード未使用時 • フラッシュメモリへの書き込みエラーが発生した。 <hr style="border-top: 1px dashed black;"/> <ul style="list-style-type: none"> ●PCカード使用時 • ATAカードまたはフラッシュメモリーカードへの書き込みエラーが発生した。 | <ul style="list-style-type: none"> 1.電源スイッチをOFF/ONし、再度書き込みを行ってください。 2.再発する場合は電源をOFFにし、サービス担当にご連絡ください。 <hr style="border-top: 1px dashed black;"/> <ul style="list-style-type: none"> 1.電源スイッチをOFFにし、ATAカードまたはフラッシュメモリーカードを入れ直して再度書き込みを行ってください。 2.電源スイッチをOFFにし、ATAカードまたはフラッシュメモリーカードを交換して再度書き込みを行ってください。 3.再発する場合は電源をOFFにしてカードを抜き、サービス担当にご連絡ください。 |
| フラッシュ フォーマット エラー | <ul style="list-style-type: none"> ●PCカード未使用時 • フラッシュメモリでフォーマットエラーが発生した。 <hr style="border-top: 1px dashed black;"/> <ul style="list-style-type: none"> ●PCカード使用時 • ATAカードまたはフラッシュメモリーカードでフォーマットエラーが発生した。 | <ul style="list-style-type: none"> 1.電源スイッチをOFF/ONし、再度フォーマットを行ってください。 2.再発する場合は電源をOFFにし、サービス担当にご連絡ください。 <hr style="border-top: 1px dashed black;"/> <ul style="list-style-type: none"> 1.電源スイッチをOFFにし、ATAカードまたはフラッシュメモリーカードを入れ直して再度フォーマットを行ってください。 2.電源スイッチをOFFにし、ATAカードまたはフラッシュメモリーカードを交換して再度フォーマットを行ってください。 3.再発する場合は電源をOFFにしてカードを抜き、サービス担当にご連絡ください。 |

| メッセージ表示 | 原因 | 処置 |
|----------------------------------|---|--|
| フラッシュメモリオーバー | <ul style="list-style-type: none"> ●PCカード未使用時 ・フラッシュメモリの空き容量が足りなくて登録できない。 | <ol style="list-style-type: none"> 1.電源スイッチをOFF/ONしてください。 2.再発する場合は電源をOFFにし、サービス担当にご連絡ください。 |
| | <ul style="list-style-type: none"> ●PCカード使用時 ・ATAカード[※]またはフラッシュメモリーカードの空き容量が足りなくて登録できない。 | <ol style="list-style-type: none"> 1.電源をスイッチOFFにし、ATAカードまたはフラッシュメモリーカードを新しいものに交換し、登録を続けてください。 2.再発する場合は電源をOFFにしてカードを抜き、サービス担当にご連絡ください。 |
| ヘッドインヨウカネ | 印字ヘッドの温度が使用範囲の上限に達した。 | 用紙の発行をやめて電源スイッチをOFFにし、しばらくお待ちいただいてから再度用紙を発行してください。再発する場合は電源をOFFにし、サービス担当にご連絡ください。 |
| ヘッドオープン | 印字ヘッド機構部が正しくロックされていない。 | 印字ヘッド機構部を正しくロックしてください。 |
| ヘッドセトリ | 印字ヘッド機構部が正しくロックされていない状態で、用紙を発行または紙送りしようとした。 | 印字ヘッド機構部を正しくロックし、[RESTART]キーを押すと続きが印字されます。 |
| マキトリオーバー | 巻き取った台紙がリワインダ部でいっぱいになった。 | リワインダ部から台紙を取り除いてください。 |
| リボンエラー | リボンモーター用のセンサーに故障が発生した。 | 電源をOFFにし、サービス担当にご連絡ください。 |
| リボンカ | <ul style="list-style-type: none"> ・リボンが終了した。 ・リボンが途中で切れた。 | <ul style="list-style-type: none"> ・新しいリボンをセットし、[RESTART]キーを押すと続きが印字されます。(→『P.27～30』) ・切れたリボンを貼り合わせてセットし直し、[RESTART]キーを押すと続きが印字されます。(→『P.126』) |
| RFID ERROR (RFIDキット装着時) | RFIDモジュールとの通信ができない。 | 電源をOFFにし、サービス担当にご連絡ください。 |
| RFID WRITE ERROR (RFIDキット装着時) | RFID書き込みがリトライ回数連続して失敗した。 | <ol style="list-style-type: none"> 1. [RESTART]キーを押すと、次のラベルのRFID書き込みを行います。 2. 再発する場合は、電源をOFFにして次の確認、調整を行ってください。 <ul style="list-style-type: none"> ・RFIDタグと本機RFIDアンテナの位置関係を確認し、書き込みできない位置にある場合、発行ソフトウェア側にてRFID発行前書き込みフィード量設定コマンドを使用して調整ください。 ・RFIDキットの対応RFIDタグの種類と、使用するRFIDタグの種類が違っていないか確認してください。 ・RFID書き込みリトライ回数/時間を大きく設定してください。 ・RFID書き込みリトライ位置微調値を±3mm以上に設定し、リトライを有効にしてください。 |
| エラーコマンド例 PC001;0A00,0300, | 最大16文字の英・数・記号が上段行に表示したときは、コマンドエラーが発生している。 | 正しいコマンドを送り直してください。(→次ページの※1, ※2) |
| その他のエラーメッセージ | ハードウェアまたはソフトウェアに不具合が発生している。 | 電源スイッチをOFF/ONしてください。再発する場合は電源をOFFにし、サービス担当にご連絡ください。 |

****:残枚数1～9999(1枚単位)

補足

- PCカード(ATAカード, フラッシュメモリーカード)は、別売のPCMCIAボード(B-9700-PCM-QM-R)装着時のみ使用できます。
- 処置欄の説明文中の「電源をOFFに」とは、電源スイッチをOFFにして電源プラグをコンセントから抜くことです。

※1: コンピュータから送られたコマンドにエラーがあった場合、エラーのあったコマンドをコマンドコードから16バイト分を上段行に表示します。ただし、[LF]、[NUL]は表示しません。

(例1) [ESC] P C 0 0 1 ; 0 A 0 0 , 0 3 0 0 , 2 , 2 , A , 0 0 , B [LF] [NUL]

└─ コマンドエラー

表示

| |
|--|
| P C 0 0 1 ; 0 A 0 0 , 0 3 0 0 , |
| B - S X 5 T V 1 . 0 A |

(例2) [ESC] T 2 0 G 3 0 [LF] [NUL]

└─ コマンドエラー

表示

| |
|--|
| T 2 0 G 3 0 |
| B - S X 5 T V 1 . 0 A |

(例3) [ESC] X R ; 0 2 0 0 , 0 3 0 0 , 0 4 5 0 , 1 2 0 0 , 1 [LF] [NUL]

└─ コマンドエラー

表示

| |
|--|
| X R ; 0 2 0 0 , 0 3 0 0 , 0 4 5 |
| B - S X 5 T V 1 . 0 A |

※2: コマンドエラーを表示するとき、20H~7FH、A0H~DFH以外のコードは? (3FH)として表示します。

正しく動作しないとき

| 現象 | 原因 | 処置 |
|--------------------------------|---|---|
| 電源スイッチをONにしても電源が入らない。 | <ul style="list-style-type: none"> 電源プラグがコンセントから抜けている。 停電かコンセントまで電気が来ていない。 建物のヒューズやブレーカーが切れている。 本機が故障している。 | <ul style="list-style-type: none"> 電源プラグをコンセントにしっかり差し込んでください。 他の電気器具で電気が来ているか確認してください。電気が来ていない場合は、最寄りの電力会社にご相談ください。 ヒューズやブレーカーを点検してください。 電源をOFFにしてサービス担当にご連絡ください。 |
| 用紙が発行されない。 | <ul style="list-style-type: none"> 用紙が正しくセットされていない。 印字ヘッド機構部が正しくロックされていない。 インターフェースケーブルが抜けている。 用紙検出センサーが汚れている。 用紙検出センサーが壊れている。 | <ul style="list-style-type: none"> 用紙を正しくセットし直してください。(→『P.21~24』) 印字ヘッド機構部を正しくロックしてください。 インターフェースケーブルをしっかりと接続してください。(→『P.16』) 用紙検出センサー部を清掃してください。(→『P.116』) 電源をOFFにしてサービス担当にご連絡ください。 |
| 用紙に印字されない。 | <ul style="list-style-type: none"> 用紙が正しくセットされていない。 コンピュータから印字データが送られていない。 | <ul style="list-style-type: none"> 用紙を正しくセットしてください。(→『P.21~24』) 印字データを送信してください。 |
| 印字がかすれる。 | <ul style="list-style-type: none"> 当社認定の用紙を使用していない。 印字ヘッドの押し圧が使用している用紙に合っていない。 | <ul style="list-style-type: none"> 当社認定の用紙に交換してください。(→『P.129,21~24』) 用紙に合った押し圧に切り換えてください。(→『P.24』) |
| ドット抜けする。 | <ul style="list-style-type: none"> 印字ヘッドが汚れている。 印字ヘッドの発熱体の一部が断線している。 | <ul style="list-style-type: none"> 印字ヘッドを清掃してください。(→『P.115』) 電源をOFFにしてサービス担当にご連絡ください。 |
| きれいにカットされない。 (カッターモジュール装着時) | <ul style="list-style-type: none"> カッターの刃が汚れている。 | <ul style="list-style-type: none"> カッターの刃を清掃してください。(→『カッターモジュールの組込説明書』) |

補足

- 処置欄の説明文中の「電源をOFFに」とは、電源スイッチをOFFにして電源プラグをコンセントから抜くことです。

用紙が詰まったとき

用紙が本機の内部で詰まったときは、次の手順に従って取り除いてください。

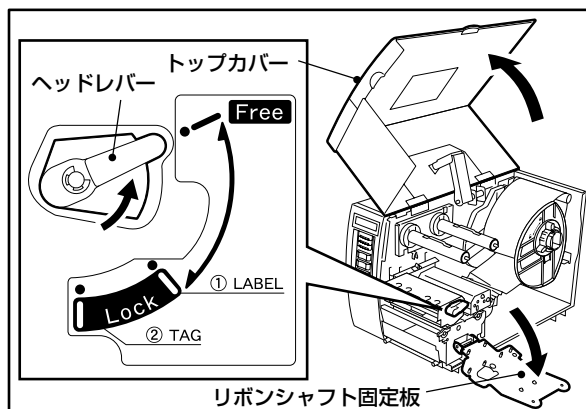
別売のカッターモジュール内で用紙が詰まったときは、カッターモジュールの組込説明書を参照し、詰まっている用紙を取り除いてください。

⚠ 注意

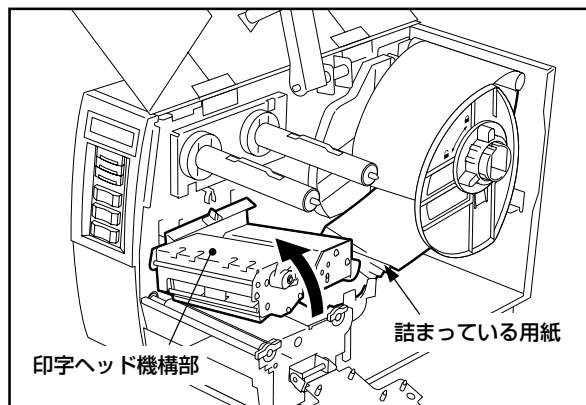
- 電源スイッチをOFFにし、電源プラグをコンセントから抜くこと
電源がON状態で操作すると、感電・けがの原因となることがあります。
- トップカバーは左側へ倒すように全開にすること
中途半端な状態にしておくと勝手に閉まり、けがの原因となることがあります。
- 印字直後は、印字ヘッドおよびその周辺部に手を触れないこと
火傷の原因となることがあります。

1 電源をOFFにし、トップカバーを左側へ倒すように全開にします。

2 ヘッドレバーをFree位置まで回し、リボンシャフト固定板を静かに右側へ倒します。

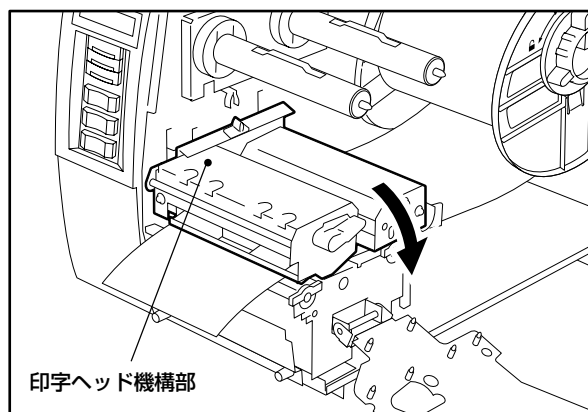


3 印字ヘッド機構部を持ち上げ、詰まっている用紙を取り除きます。
必要な場合にはリボンを取り外し、印字ヘッド機構部をロックしてから取り除いてください。



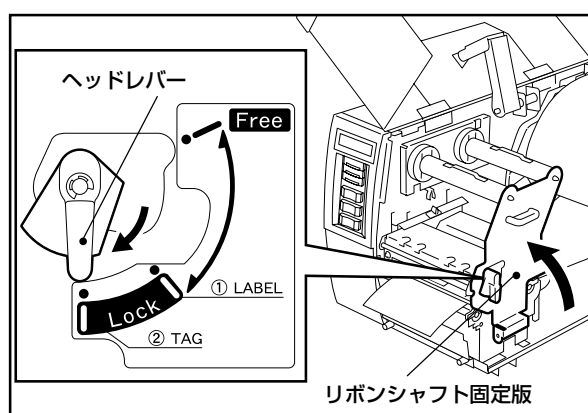
4 用紙を正しくセットし直します。
(→『用紙の取り付け方』)
リボンを取り外したときは、リボンもセットし直してください。
(→『リボンの取り付け方』)

- 5** 印字ヘッド機構部を下げ、リボンシャフト固定板をセットします。



- 6** ヘッドレバーをロック位置に回し、印字ヘッド機構部を固定します。

- 7** トップカバーを静かに閉めます。



お願い

- 印字ヘッドやプラテンを鋭利なもので傷つけないでください。印字不良や故障の原因になります。
- 印字ヘッドの発熱部に直接手を触れないでください。静電気により、印字ヘッドが破損することがあります。

リボンが途中で切れたとき

リボンが途中で切れたときは、次の手順で貼り合わせてください。(応急処置)
新しいリボンがあるときは、リボンを交換してください。(→『リボンの取り付け方』)。

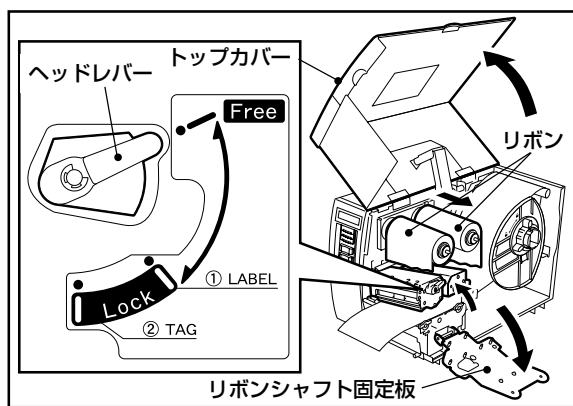
⚠ 注意

- トップカバーは左側へ倒すように全開にすること
中途半端な状態にしておくとう勝手に閉まり、けがの原因となることがあります。
- 印字直後は、印字ヘッドおよびその周辺部に手を触れないこと
火傷の原因となることがあります。

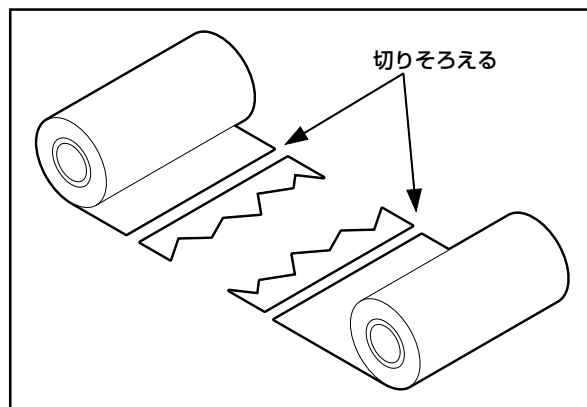
1 電源をOFFにし、トップカバーを左側へ倒すように全開にします。

2 ヘッドレバーをFree位置まで回し、リボンシャフト固定板を静かに右側へ倒します。

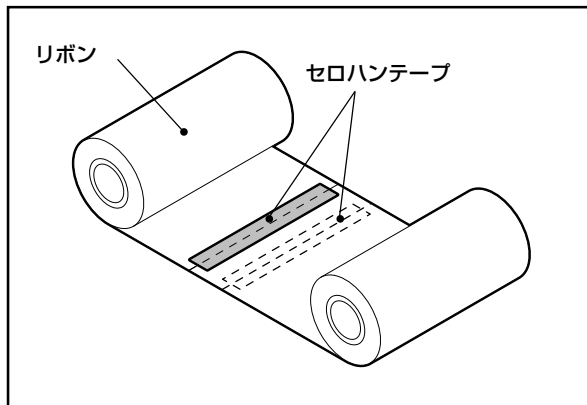
3 印字ヘッド機構部を持ち上げ、リボンシャフトから切れたリボンを取り外します。



4 切れた部分をきれいに切りそろえます。



5 左右がズレないようにリボンを重ね合わせ、合わせ目をセロハンテープでしっかり止めます。



6 使用済み側の方にリボンを2~3周ほど巻き取り、リボンシャフトにセットし直します。(→『リボンの取り付け方』)

リボンの巻きが乱れたとき

リボンの保管が悪かったり、リボン取付時にリボンを落として巻きが乱れたときは、次の手順で巻き戻してください。(応急処置)

新しいリボンがあるときは、リボンを交換してください。(→『リボンの取り付け方』)

1 二人でリボンの両側を持ち、リボンを張った状態で左右がズレないように巻き戻します。

お願い

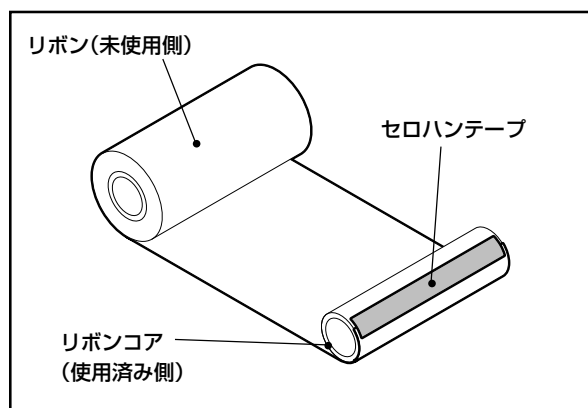
- リボンを強く引っ張らないでください。必要以上に強く引っ張ると、リボンが切れます。

2 どうしても上手に巻き戻せないときは、使用済み側のリボンを切断します。

3 使用済み側のリボンコアに、未使用側のリボンをセロハンテープでしっかり貼り付けます。

お願い

- リボンはリボンコアと水平になるよう貼り付けてください。
斜めに貼り付けると、リボンにシワが発生する原因となります。



4 リボンを2～3周ほど巻き取り、リボンシャフトにセットし直します。
(→『リボンの取り付け方』)

仕 様

本機の仕様

| 項 目 | | 仕 様 |
|-------------|--------|---|
| 型式 | | B-SX5T-TS15-R |
| 定格電源 | | 交流100V±10% 50/60Hz |
| 消費電力 | | 印字中: 136W(最大) 待機中: 11W(最小) |
| 使用温度範囲 | | 5~40℃ |
| 使用湿度範囲 | | 25~85%(ただし、結露しないこと) |
| 印字方式 | | 熱転写方式(リボン転写)/感熱方式(熱直接発色) |
| 印字ヘッド密度 | | 12ドット/mm(約306dpi) |
| 印字速度 | | 76.2mm(3インチ)/秒、127.0mm(5インチ)/秒、203.2mm(8インチ)/秒……切換式 |
| 発行モード | | 連続発行/ハクリ発行(オプション)/カット発行(オプション) |
| 表示方式 | | 液晶ドットマトリックス 16桁×2行 |
| 表示文字 | | 英字、数字、カタカナ、記号 |
| 有効印字幅 | | 最大127.5mm |
| 印字可能 文字種 | 英/数/カナ | タイムゾーン、アルファベリク、プレフィックス、ポストフィックス、ケリ、OCR-A、OCR-B |
| | 漢字 | 16×16、24×24、32×32、48×48(角ゴシック)、24×24、32×32(明朝体) |
| | 外字 | 16×16、24×24、32×32、48×48ドット…各1種、フリーサイズ…1種 |
| | その他 | アウトラインフォント…4種、価格フォント…3種 |
| 印字可能バーコード | | JAN8/13、EAN8/13/128、UPC-A/E、NW-7、CODE39(スタンダード/フルアスキー)/93/128、ITF、MSI、インタースリアル2of5、RM4SCC、KIX code、POSTNET、GS1 DataBar、カスタマーコード |
| 印字可能二次元コード | | データマトリクス、PDF417、QRコード、Maxi code、Micro PDF417、CPコード |
| インターフェース | | シリアルポート×1(RS-232C準拠)……D-Sub 25ピン パラレルポート×1(セントロニクス準拠)……アンフェノール 36ピン 拡張I/Oポート……アンフェノール 24ピン LANポート(10BASE-T/100BASE-TX準拠)……オプション PCMCIAポート(JEIDA準拠)……オプション USBポート(USB V1.1準拠)……オプション |
| RFID | | HF ISO15693……オプション UHF EPC C1 Gen2……オプション |
| 外形寸法 | | 291mm(幅)×460mm(奥行)×308mm(高さ) |
| 質量 | | 約18kg(用紙やリボンを除く) |
| オプション | | ハクリモジュール(B-9904-H-R)、 スイングカッターモジュール(B-4205-QM-R)、 ロータリーカッターモジュール(B-8204-QM-R)、 LANボード(B-9700-LAN-QM-R)、PCMCIAボード(B-9700-PCM-QM-R)、 USBボード(B-9700-USB-QM-R)、 無線LANボード(B-9700-WLAN-R)、 HF帯RFIDキット(B-SX704-RFID-H2-R)、 UHF帯RFIDキット(B-SX704-RFID-U2-R) |

用紙の仕様

用紙にはラベルとタグの2種類があり、熱転写タイプと感熱タイプがあります。

用紙は当社認定の純正品をご使用ください。

用紙のご用命および用紙の作成につきましては、お買い上げの販売店にお問い合わせください。

(単位:mm)

| 発行モード 項 目 | | 連続発行 | ハクリ発行 | カット発行 | | |
|------------------|-----|------------------------|-----------|------------------|-----------|-----------|
| | | | | ロータリーカッター | | スイングカッター |
| | | | | ヘッドアップ無し | ヘッドアップ有り | |
| 用紙長さ(ピッチ) | ラベル | 10~1500 | 25.4~1500 | 3インチ/秒: 94~1500 | 38~1500 | 38~1500 |
| | | | | 5インチ/秒: 102~1500 | | |
| | | | | 8インチ/秒: 113~1500 | | |
| | タグ | 10~1500 | ————— | 3インチ/秒: 30~1500 | 25.4~1500 | 25.4~1500 |
| | | | | 5インチ/秒: 30~1500 | | |
| | | | | 8インチ/秒: 38~1500 | | |
| ラベル長 | | 8~1498 | 23.4~1498 | 3インチ/秒: 81~1494 | 25~1494 | 25~1494 |
| | | | | 5インチ/秒: 89~1494 | | |
| | | | | 8インチ/秒: 100~1494 | | |
| 台紙幅(タグ幅) | | 30~140 | 50~140 | 30~112 | | 30~140 |
| ラベル幅 | | 27~137 | 47~137 | 27~109 | | 27~137 |
| ギャップ長 | | 2~20 | | 6~20 | | |
| 黒マーク長 | | 2~10 | | | | |
| 有効印字幅 | | 127.5±0.1 | | | | |
| 有効印字長 | ラベル | 6~1496 | 21.4~1496 | 3インチ/秒: 79~1492 | 23~1492 | 23~1492 |
| | | | | 5インチ/秒: 87~1492 | | |
| | | | | 8インチ/秒: 98~1492 | | |
| | タグ | 8~1498 | ————— | 3インチ/秒: 28~1498 | 23~1498 | 23~1498 |
| | | | | 5インチ/秒: 28~1498 | | |
| | | | | 8インチ/秒: 36~1498 | | |
| 用紙厚さ | ラベル | 0.13~0.17 | | | | |
| | タグ | 0.15~0.29 | | | | |
| ワガワイ発行可能な最大有効印字長 | | 749 | | | | |
| 最大ロール径 | | φ200(内蔵リワインダ使用時: φ180) | | | | |
| 紙管の内径 | | φ76.2±0.3 | | | | |
| 巻き方向 | | 内巻き | | | | |

お願い

- 用紙は高温、多湿をきらいますので、涼しい場所に保管してください。
- ホコリや紙粉が付かないように気を付けてください。

補足

- 当社認定品以外の用紙を使用して印字した結果につきましては、本体も含めて保証の範囲外とさせていただきます。
- 発行モードによって用紙幅などに制約条件があります。用紙の詳細につきましては、お買い上げの販売店にお問い合わせください。

オプション使用時の注意事項

- ロータリーカッター(B-8204-QM-R)またはスイングカッター(B-4205-QM-R)を装着してラベル用紙をカット発行する場合、ギャップ部(台紙部)をカットしてください。ギャップ長は6mm以上必要です。
ラベル自体をカットして発行することは避けてください。紙詰まりや故障の原因となります。また、カッターの寿命を短くする原因となります。
- ミシン目を入れたラベル用紙を使用する場合は、お買い上げの販売店に詳細をお問い合わせ下さい。
- ロータリーカッター(B-8204-QM-R)を装着してカット発行する場合は、パラメータ設定の「カット発行時のヘッドアップカット切り換え(HU CUT/RWD.)」を『ON』に変更してから用紙をカットしてください。(→『P.40,45』)
- 「ヘッドアップカット発行モード」にてカット発行する場合、用紙終端のセンター部に幅20mm、長さ50mmの切り欠きを設けてください。
- カット発行時、用紙がプラテンに巻き込まれる場合は、パラメータ設定の「カット発行時の自動正転待機切り換え(FOWARD WAIT)」を『ON』に変更してください。(→『P.40,44』)
- ハクリモジュール(B-9904-H-R)を装着してラベル用紙をハクリ発行する場合、ラベルや台紙の材質によっては、正しくラベルをハクリできないことがあります。ラベルや台紙の材質の詳細については、お買い上げの販売店にお問い合わせください。

リボンの仕様

リボンは当社認定の純正品をご使用ください。

リボンのご用命につきましては、お買い上げの販売店にお問い合わせください。

| リボンタイプ | スプールタイプ | | | | | | | | | | | | | | | | |
|--------|---|-------|-----------|------|----------|------|---------|-------|---------|------|---------|-------|----------|------|---------|-------|-----------|
| リボン幅 | 41, 50, 68, 102, 134mm *用紙幅に合ったリボンをお使いください。 | | | | | | | | | | | | | | | | |
| | <table border="1"> <thead> <tr> <th>リボン幅</th> <th>対応可能な用紙幅</th> <th>リボン幅</th> <th>対応可能な用紙幅</th> </tr> </thead> <tbody> <tr> <td>41mm</td> <td>30~36mm</td> <td>102mm</td> <td>63~97mm</td> </tr> <tr> <td>50mm</td> <td>36~45mm</td> <td>112mm</td> <td>97~107mm</td> </tr> <tr> <td>68mm</td> <td>45~63mm</td> <td>134mm</td> <td>107~140mm</td> </tr> </tbody> </table> | リボン幅 | 対応可能な用紙幅 | リボン幅 | 対応可能な用紙幅 | 41mm | 30~36mm | 102mm | 63~97mm | 50mm | 36~45mm | 112mm | 97~107mm | 68mm | 45~63mm | 134mm | 107~140mm |
| リボン幅 | 対応可能な用紙幅 | リボン幅 | 対応可能な用紙幅 | | | | | | | | | | | | | | |
| 41mm | 30~36mm | 102mm | 63~97mm | | | | | | | | | | | | | | |
| 50mm | 36~45mm | 112mm | 97~107mm | | | | | | | | | | | | | | |
| 68mm | 45~63mm | 134mm | 107~140mm | | | | | | | | | | | | | | |
| リボン長 | 600m | | | | | | | | | | | | | | | | |
| 最大ロール径 | 90mm | | | | | | | | | | | | | | | | |

お願い

- リボンは高温、多湿をきらいますので、涼しい場所に保管してください。
- ホコリや紙粉が付かないように気を付けてください。
- リボンを廃棄する場合は、各自治体の条例等に従って処分してください。法律上は「廃プラスチック」に該当します。一般家庭では「プラスチック品」として処分してください。ただし、リボンコアは段ボールとして分別してください。

補足

- 当社認定品以外のリボンを使用して印字した結果につきましては、本体も含めて保証の範囲外とさせていただきます。
- リボンの詳細につきましては、お買い上げの販売店にお問い合わせください。

インターフェースの仕様

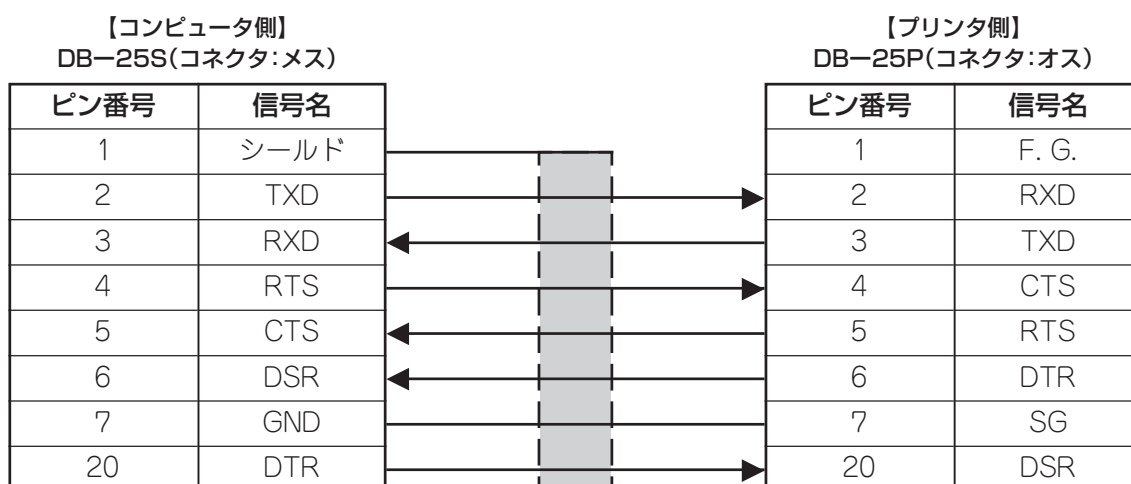
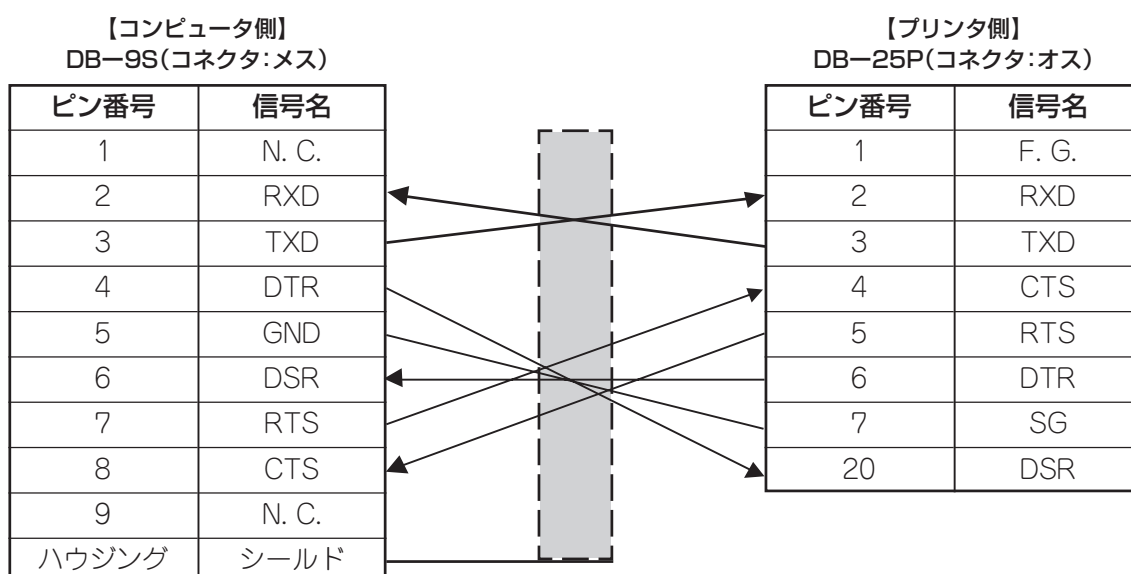
インターフェースケーブルの詳細は、お買い上げの販売店へご確認ください。

シリアルインターフェース(RS-232C準拠)

●コネクタ仕様

D-sub 25ピンコネクタ/インチネジ仕様

●インターフェースケーブル結線図



パラレルインターフェース(セントロニクス準拠)

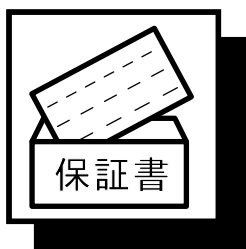
●コネクタ仕様

アンフェノール 36ピンコネクタ クランプ付き

●インターフェースケーブル結線図

セントロニクス準拠のプリンタケーブルをお使いください。

保証とアフターサービス(必ずお読みください)

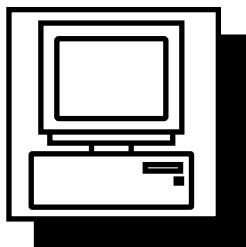


保証(保証書)について

保証書はお買い上げの販売店でお渡しいたします。必ず「お買い上げ日・保証期間・販売店名」などの記入をご確認の上、大切に保管してください。

保証書に「お買い上げ日・保証期間・販売店名」など所定事項の記入がないときは、ただちに
お買い上げの販売店にお申し出ください。

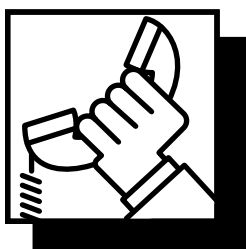
保証期間中は保証書の規定に従って無料修理いたします。保証期間が過ぎているときは、お
買い上げの販売店にご相談ください。



ユーザー登録について

このたびお買い上げいただきました製品に関するアフターサービスの提供は、サービスを
担当するサービスステーションに登録されて実施されます。したがって、製品を受領されま
したら、ただちに
お買い上げの販売店に「ユーザー登録」の手続きを要請し、ご確認をお願い
いたします。

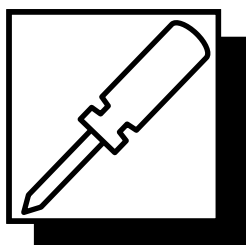
なお、安心してご利用いただけますように「保守サービス契約システム」をお勧めいたしま
す。詳細は最寄りのサービスステーションにお問い合わせください。



サービスコールの受付時間

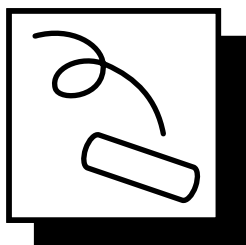
1月1日を除く8時30分から20時までといたします。

ただし、修理訪問についての詳細は、お買い上げの販売店または最寄りのサービスステー
ションにご相談ください。サービスステーションの連絡先は、『サービスステーション所在
地一覧』をご覧ください。



修理サービスについて

ご使用中に異常が生じたときは、ただちに使用をやめて電源プラグを抜き、お買い上げの販
売店にご相談ください。なお、ご相談されるときは製品の型式名、およびお買い上げ時期を
忘れずにお知らせください。



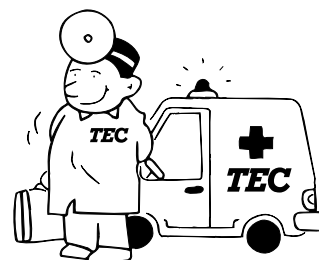
消耗品について

消耗品は製品に合った当社純正品を、お買い上げの販売店にご注文ください。

- 用紙
- リボン
- ヘッドクリーナーペン

| | | | | |
|------|--------|-----|---|---|
| 便利メモ | お買い上げ日 | 年 | 月 | 日 |
| | 販売店名 | | | |
| | 電話番号 | () | - | |

お買い上げ日、販売店名、電話番号などを記入しておくとう便利です。



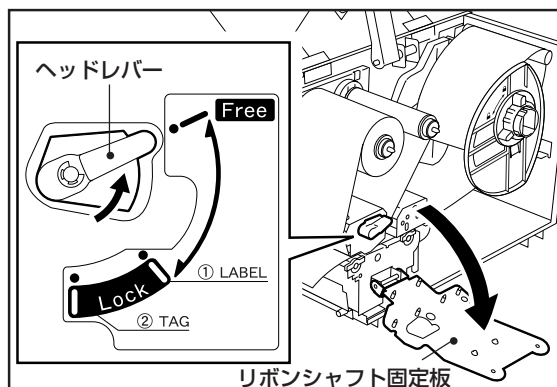
リボンの交換方法(熱転写印字時のみ)

交換前のリボンと同じ幅のリボンに交換するものとして説明します。
リボンは用紙幅に対応した、当社認定の純正品をお使いください。

- ① トップカバーを左側へ倒すように全開にします。
- ② ヘッドレバーをFree位置まで回し、リボンシャフト固定板を静かに右側へ倒します。

⚠ 注意

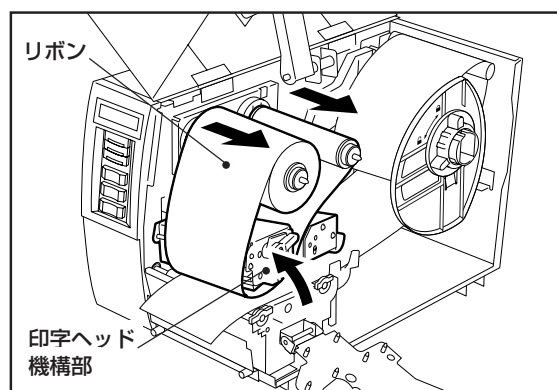
- ・ トップカバーは左側へ倒すように全開にすること
中途半端な状態にしておくと勝手に閉まり、けがの原因となることがあります。
- ・ 印字直後は、印字ヘッドおよびその周辺部に手を触れないこと
火傷の原因となることがあります。



- ③ 印字ヘッド機構部を持ち上げ、リボンシャフトから使用済みのリボンを取り外します。
- ④ 未使用側(径の太い方)のリボンを後方のリボンシャフトに差し込み、リボンストッパーの位置まで押し込みます。

補足

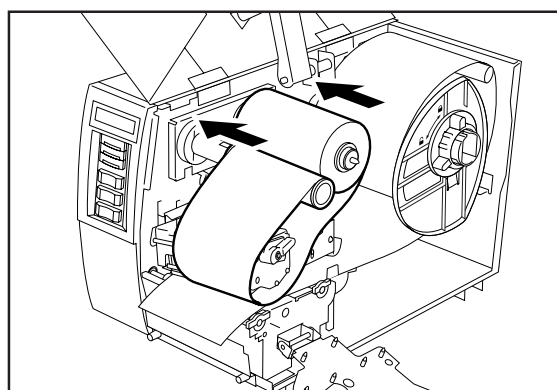
- ・ リボンは巻きが乱れやすく広がりやすいため、取り付け/取り外し時は手でしっかり持ってください。
- ・ リボンを押し込むときは、リボンの紙管部を押し込んでください。



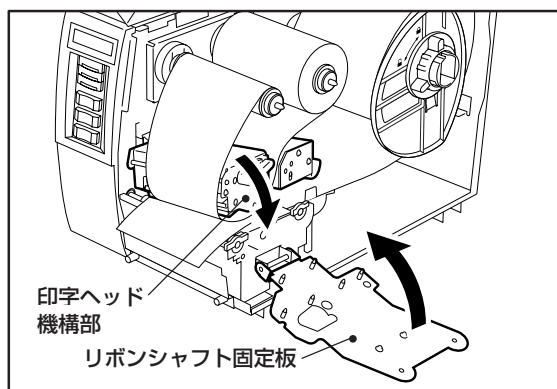
- ⑤ リボンを印字ヘッド機構部の下側へ通し、巻き取り側の紙管部を手前のリボンシャフトへ差し込み、リボンストッパーの位置まで押し込みます。

補足

- ・ リボンの経路は、トップカバー内側の経路図を参照してください。
- ・ リボンを直接手で持つと、インクが手に付くことがあります。このようなときは、石鹸で手を洗ってください。インクに有害物質は含まれておりませんので、手で触っても人体には無害です。



- ⑥ 印字ヘッド機構部を下げ、リボンシャフト固定板をセットします。
- ⑦ 巻き取り側のリボンシャフトを時計方向に回し、リボンのリーダーテープ部(銀色部分)を完全に巻き取ります。
また、リボンのタルミやシワも取り除いてください。
- ⑧ 用紙をセットした後、ヘッドレバーをLock位置へ回し、印字ヘッド機構部を固定します。
- ⑨ トップカバーを静かに閉めます。



※リボンの取り付け方の詳細は、取扱説明書の27～30ページをご覧ください。

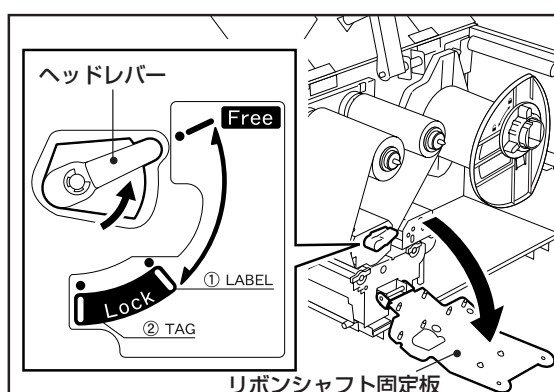
用紙の交換方法

交換前の用紙と同じタイプで、同じ幅の用紙に交換するものとして説明します。
用紙は当社認定の純正品をお使いください。

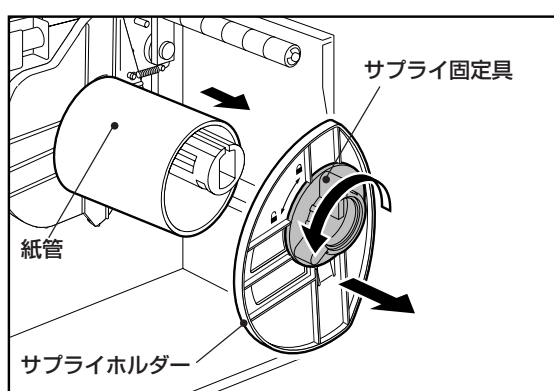
- ① トップカバーを左側へ倒すように全開にします。
- ② ヘッドレバーをFree位置まで回し、リボンシャフト固定板を静かに右側へ倒します。

⚠ 注意

- トップカバーは左側へ倒すように全開にすること
中途半端な状態にしておくと勝手に閉まり、けがの原因となることがあります。
- 印字直後は、印字ヘッドおよびその周辺部に手を触れないこと
火傷の原因となることがあります。



- ③ サプライ固定具を反時計方向へ半周ほど回して緩め、サプライ固定具を付けたままサプライホルダーを取り外します。
- ④ 印字ヘッド機構部を持ち上げ、使用中の用紙や使用済みの紙管を取り出します。



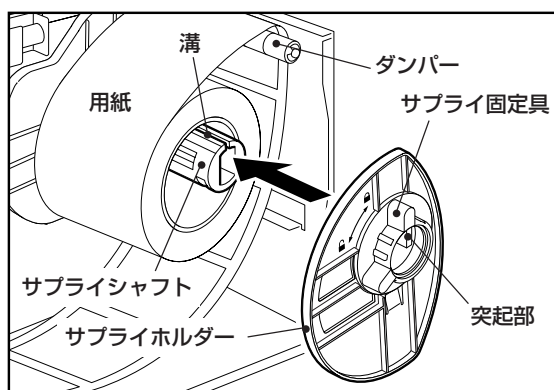
- ⑤ 新しい用紙をサプライシャフトにセットし、用紙をダンパーの後方へ通します。

補足

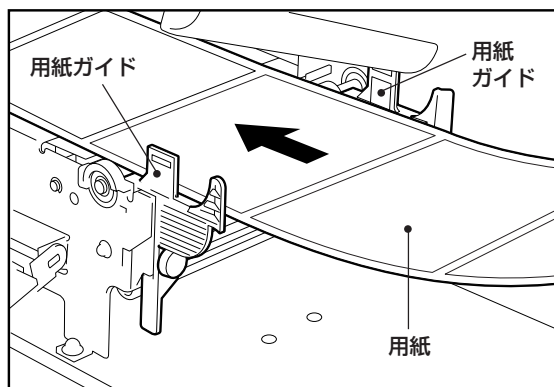
- 用紙の経路は、トップカバー内側の経路図を参照してください。
- ⑥ サプライシャフトの溝にサプライホルダーの突起部を合わせ、サプライホルダーをサプライシャフトに押し込みます。サプライホルダーを押し込むと、用紙がセンターの位置へセットされます。
 - ⑦ サプライ固定具を時計方向へ回し、サプライホルダーを固定します。

お願い

- サプライ固定具はきつく締め付けしないでください。締めすぎると、ネジ山が破損する原因となります。



- ⑧ 用紙の先端を左右の用紙ガイドの間へ通し、印字ヘッド機構部の下側を通して用紙発行口まで送り出します。
- ⑨ 印字ヘッド機構部を下げ、リボンシャフト固定板をセットします。
- ⑩ ヘッドレバーをLock位置へ回し、印字ヘッド機構部を固定します。
- ⑪ トップカバーを静かに閉めます。



※用紙の取り付け方の詳細は、取扱説明書の21～24ページをご覧ください。

(切り取り線で切り、クリアファイルなどに入れてお使いください)

サービスステーション所在地一覧

| 地方 | 都道府県名 | サービスステーション名 | 電話番号 | 所在地 | 郵便番号 |
|------|--------|----------------------------|--------------------|-------------------|----------|
| 北海道 | 北海道 | 札幌システム | 011(733)5533 | 札幌市東区北八条東6丁目12-79 | 060-0908 |
| | | 札幌 | 011(733)6500 | 札幌市東区北八条東6丁目12-79 | 060-0908 |
| | | 旭川 | 0166(29)3100 | 旭川市二条通13丁目左3号 | 070-0032 |
| | | 北見 | 0157(36)4168 | 北見市東相内町23-3 | 099-0878 |
| | | 釧路 | 0154(32)2511 | 釧路市中島町3-1 | 085-0031 |
| | | 帯広 | 0155(20)6622 | 帯広市東一条南12丁目2-1 | 080-0801 |
| | | 苫小牧 | 0144(36)1690 | 苫小牧市元中野町4-15-15 | 053-0005 |
| 東 | 青森 | 函館 | 0138(45)6071 | 函館市吉川町7-29 | 040-0077 |
| | | 青森 | 017(729)4800 | 青森市第二問屋町1-8-2 | 030-0113 |
| | 岩手 | 八戸 | 017(845)3681 | 八戸市番町3 | 031-0031 |
| | | 盛岡 | 019(634)0531 | 盛岡市本宮3-32-1 | 020-0866 |
| | 宮城 | 一関 | 0191(23)2953 | 一関市上大槻街1-45 | 021-0882 |
| | | 仙台 | 022(772)6351 | 仙台市泉区上谷刈6-10-22 | 981-3121 |
| | 秋田 | 秋田 | 018(823)0364 | 秋田市川尻大川町2-11 | 010-0942 |
| | | 山形 | 023(631)1240 | 山形市松波1-4-16 | 990-0023 |
| | 山形 | 酒田 | 0234(24)6472 | 酒田市亀ヶ崎3-7-5 | 998-0842 |
| | | 郡山 | 024(933)4761 | 郡山市富田町逆地下1-8 | 963-8041 |
| 福島 | いわき | 0246(27)5581 | いわき市小島町3-3-5 | 973-8411 | |
| | 水戸 | 029(241)2934 | 水戸市笠原町600-27 | 310-0852 | |
| 茨城 | 土浦 | 029(824)3030 | 土浦市桜町4-3-18 | 300-0037 | |
| | 古河 | 0280(32)7137 | 古河市本町1-10-12 | 306-0023 | |
| 栃木 | 宇都宮 | 028(639)9241 | 宇都宮市中今泉3-12-14 | 321-0968 | |
| | 高崎 | 027(363)6422 | 高崎市飯塚町458-2 | 370-0069 | |
| 群馬 | 太田 | 0276(46)5661 | 太田市飯田町1255-1 | 373-0851 | |
| | さいたま | 048(856)8924 | さいたま市中央区上落合5-20-30 | 338-0001 | |
| 埼玉 | 川口 | 048(294)8707 | 川口市差間3-17-15 | 333-0816 | |
| | 熊谷 | 048(524)8860 | 熊谷市万平町1-33 | 360-0034 | |
| | 川越 | 049(245)6881 | 川越市脇本町30-2 | 350-1123 | |
| | 千葉 | 043(255)7221 | 千葉市稲毛区穴川3-11-8 | 263-0024 | |
| 千葉 | 成田 | 0476(22)8958 | 成田市園護台3-1-19 | 286-0035 | |
| | 木更津 | 0438(37)7611 | 木更津市請西2-24-4 | 292-0801 | |
| | 船橋 | 047(432)7161 | 船橋市湊町1-1-1 | 273-0011 | |
| | 柏 | 04(7146)9121 | 流山市野々下3-755-5 | 270-0135 | |
| 東京 | 城西第一 | 東京コーポレーション 03(5954)0810 | 新宿区大久保2-4-12 | 169-0072 | |
| | | | 新宿区大久保2-4-12 | 169-0072 | |
| | 城南第一 | | 品川区東五反田1-7-6 | 141-0022 | |
| | 城南第二 | | 品川区東五反田1-7-6 | 141-0022 | |
| | 城東第一 | | 江東区亀戸1-4-2 | 136-0071 | |
| | 城東第二 | | 江東区亀戸1-4-2 | 136-0071 | |
| | 東京システム | | 江東区亀戸1-4-2 | 136-0071 | |
| 東京都下 | 多摩第一 | 042(525)8051 | 立川市高松町3-1-5 | 190-0011 | |
| | 多摩第二 | 042(525)8055 | 立川市高松町3-1-5 | 190-0011 | |
| | 多摩システム | 042(525)8033 | 立川市高松町3-1-5 | 190-0011 | |
| 神奈川 | 横浜 | 045(411)0066 | 横浜市西区平沼1-2-24 | 220-0023 | |
| | 横浜北 | 045(973)1521 | 横浜市青葉区市ヶ尾町1152-1 | 225-0024 | |
| | 川崎 | 044(246)0201 | 川崎市川崎区新川通5-10 | 210-0013 | |
| | 横浜南 | 045(791)5208 | 横浜市金沢区福浦1-1-1 | 236-0004 | |
| | 相模原 | 046(257)9931 | 座間市相模が丘1-34-20 | 228-0001 | |
| | 藤沢 | 0466(84)4330 | 藤沢市善行7-3-5 | 251-0871 | |
| | 小田原 | 0465(23)1855 | 小田原市中町2-7-17 | 250-0005 | |
| 山梨 | 甲府 | 055(233)0228 | 甲府市中央2-7-25 | 400-0032 | |
| | 新潟 | 025(244)1938 | 新潟市中央区米山4-1-23 | 950-0916 | |
| 新潟 | 長岡 | 0258(28)8210 | 長岡市蓮湯5-1-72 | 940-2023 | |
| | 上越 | 025(524)4800 | 上越市本町4-2-25 | 943-0832 | |
| | 長野 | 026(243)3470 | 長野市三輪荒屋1151-1 | 380-0804 | |
| 長野 | 佐久 | 0267(66)0144 | 佐久市大字長土呂1141-1 | 385-0021 | |
| | 松本 | 0263(25)1526 | 松本市出川3-9-8 | 390-0827 | |

| 地方 | 都道府県名 | サービスステーション名 | 電話番号 | 所在地 | 郵便番号 |
|-----|--------|--------------|------------------|----------------|----------|
| 北陸 | 富山 | 富山 | 076(491)2170 | 富山市根塚町1-3-10 | 939-8204 |
| | | 石川 | 076(223)0126 | 金沢市西念1-17-9 | 920-0024 |
| | | 福井 | 0776(26)2948 | 福井市成和2-708 | 918-8239 |
| 中部 | 静岡 | 静岡 | 054(281)7428 | 静岡市駿河区登呂6-5-47 | 422-8033 |
| | | 沼津 | 055(921)9942 | 沼津市中沢町380 | 410-0006 |
| | | 伊豆 | 0558(76)9710 | 伊豆の国市大仁570 | 410-2323 |
| | 愛知 | 浜松 | 053(460)9735 | 浜松市東区宮竹町171-1 | 435-0043 |
| | | システム | 052(350)6241 | 名古屋市中区正木3-5-17 | 460-0024 |
| | | 名古屋第一 | 052(350)6311 | 名古屋市中区正木3-5-17 | 460-0024 |
| | | 名古屋第二 | 052(350)6311 | 名古屋市中区正木3-5-17 | 460-0024 |
| 岐阜 | 春日井 | 0568(85)0821 | 春日井市貴船町148 | 486-0826 | |
| | 豊橋 | 0532(64)2335 | 豊橋市中岩田5-1-5 | 440-0832 | |
| 三重 | 安城 | 0566(77)2621 | 安城市井杭山町一本木6-4 | 446-0074 | |
| | 岐阜 | 058(254)2430 | 岐阜市敷島町9-28-1 | 500-8369 | |
| 滋賀 | 津 | 059(225)9141 | 津市柳山津興617 | 514-0803 | |
| | 滋賀 | 077(563)6202 | 草津市野村1-2-16 | 525-0027 | |
| 京都 | 京都 | 075(692)1605 | 京都市南区西九条東御幸町13-1 | 601-8443 | |
| | 福知山 | 0773(23)5405 | 福知山市末広町5-10-1 | 620-0054 | |
| | システム第一 | 06(6398)1806 | 大阪市淀川区宮原5-6-11 | 532-0003 | |
| | システム第二 | 06(6398)1805 | 大阪市淀川区宮原5-6-11 | 532-0003 | |
| 大阪 | 大阪北 | 06(6398)1825 | 大阪市淀川区宮原5-6-11 | 532-0003 | |
| | 大阪中央 | 06(4304)2740 | 大阪府中央区谷町9-1-22 | 542-0012 | |
| | 枚方 | 072(861)3351 | 枚方市東田宮1-13-11 | 573-0023 | |
| 兵庫 | 堺 | 072(253)0921 | 堺市北区中百舌島町5-754 | 591-8023 | |
| | 神戸東 | 078(436)3577 | 神戸市東灘区本山南町8-6-26 | 658-0015 | |
| | 神戸西 | 078(436)3577 | 神戸市東灘区本山南町8-6-26 | 658-0015 | |
| | 姫路 | 079(288)2048 | 姫路市北条宮の町385 | 670-0948 | |
| 奈良 | 明石 | 078(914)4401 | 明石市梅屋町8-34 | 673-0898 | |
| | 奈良 | 0742(33)8270 | 奈良市大宮町4-465-10 | 630-8115 | |
| 和歌山 | 和歌山 | 073(475)6311 | 和歌山市黒田278-1 | 640-8341 | |
| | 田辺 | 0739(25)3543 | 田辺市下万呂584-1 | 646-0004 | |
| 鳥取 | 鳥取 | 0857(24)5600 | 鳥取市元魚町2-105 | 680-0034 | |
| | 松江 | 0852(23)3702 | 松江市浜乃木2-3-12 | 690-0044 | |
| 岡山 | 益田 | 0856(24)2260 | 益田市乙吉町イ342-1 | 698-0003 | |
| | 岡山 | 086(231)4385 | 岡山市北区富田503-6 | 700-0936 | |
| 広島 | 広島第一 | 082(543)4550 | 広島市中区平野町2-21 | 730-0047 | |
| | 広島第二 | 082(543)4550 | 広島市中区平野町2-21 | 730-0047 | |
| | 福山 | 084(945)2533 | 福山市南蔵王町6-15-45 | 721-0973 | |
| 山口 | 徳山 | 0834(29)0940 | 周南市桜木3-5-69 | 745-0806 | |
| | 山口 | 083(973)4206 | 山口市小郡上郷3582-1 | 754-0001 | |
| 徳島 | 徳島 | 088(626)2183 | 徳島市沖浜東3-67-2 | 770-8053 | |
| | 高松 | 087(869)1036 | 高松市東八ヶ町6-9 | 761-8054 | |
| 香川 | 松山 | 089(926)1275 | 松山市宮西1-8-14 | 790-0065 | |
| | 新居浜 | 0897(34)2915 | 新居浜市八雲町4-3 | 792-0805 | |
| 愛媛 | 宇和島 | 0895(25)6975 | 宇和島市和雲元町1-1-15 | 798-0015 | |
| | 高知 | 088(833)4844 | 高知市榎橋通1-8-3 | 780-8010 | |
| 高知 | 四万十 | 0880(34)2875 | 四万十市中村一条通5-9-16 | 787-0025 | |
| | 福岡第一 | 092(451)7921 | 福岡市博多区東比恵2-9-23 | 812-0007 | |
| 福岡 | 福岡第二 | 092(451)7921 | 福岡市博多区東比恵2-9-23 | 812-0007 | |
| | 北九州 | 093(562)3555 | 北九州市小倉北区青葉2-6-31 | 803-0822 | |
| 九州 | 福岡南 | 0942(84)5558 | 鳥栖市藤木町字若桜3-6 | 841-0048 | |
| | 佐賀 | 0952(33)0046 | 佐賀市神野東2-2-1 | 840-0804 | |
| 長崎 | 長崎 | 095(887)5692 | 西彼杵郡長与町高田郷3055-4 | 851-2127 | |
| | 熊本 | 096(370)8333 | 熊本市江越1-16-28 | 860-0834 | |
| 大分 | 大分 | 097(545)4410 | 大分市大字三秀字庄の原1292 | 870-0876 | |
| | 宮崎 | 0985(25)1492 | 宮崎市柳丸町232-2 | 880-0844 | |
| 鹿児島 | 鹿児島 | 099(253)9443 | 鹿児島市東都元町11-29 | 890-0068 | |
| | 沖縄 | 098(859)8712 | 那覇市小楢3-12-13 | 901-0152 | |

諸事情により所在地、電話番号などが変更になることがあります。
ご了承ください。 2009年5月1日現在

取扱説明書

テック ラベルプリンタ

B-SX5T-TS15-R

東芝テック株式会社



本製品は当社の定めた
製品環境自主基準に
適合しています