

東芝デジタル複合機

仕様ガイド

e-STUDIO2000AC

e-STUDIO2505AC/3505AC/4505AC/5005AC

e-STUDIO2508A/3508A/4508A/5008A

e-STUDIO5506AC/6506AC/7506AC

e-STUDIO6508A/8508A

PAPER REUSING SYSTEM
Loops
LP35

PAPER REUSING SYSTEM
Loops
LP45

PAPER REUSING SYSTEM
Loops
LP50

©2016, 2017 TOSHIBA TEC CORPORATION All rights reserved

本書は、著作権法により保護されており、東芝テック株式会社の承諾がない場合、本書のいかなる部分もその複写、複製を禁じます。

はじめに

このたびは東芝デジタル複合機をお買い上げいただきまして、まことにありがとうございます。
本書は、本機の仕様やオプション機器の情報について説明しています。
本機をお使いになる前に本書をよくお読みください。

Loops LP50 Seriesのブルートナー（色を消せるトナー）で印刷する場合、用紙を効率的にリユースするため、用紙は定形サイズの普通紙および再生紙（リサイクル紙）（64～80 g/m²）のみ使用できます。また、仕上げ機能（ホチキス、パンチ、中折り）は使用できません。

■ 本書の読みかた

□ 本文中の記号について

本書では、重要事項には以下の記号を付けて説明しています。これらの内容については必ずお読みください。

⚠ 警告 「誤った取り扱いをすると人が死亡する、または重傷^{*1}を負う可能性があること」を示しています。

⚠ 注意 「誤った取り扱いをすると人が傷害^{*2}を負う可能性、または物的損害^{*3}のみが発生する可能性があること」を示しています。

注意 操作するうえでご注意いただきたい事柄を示しています。

補足 操作の参考となる事柄や、知っておいていただきたいことを示しています。

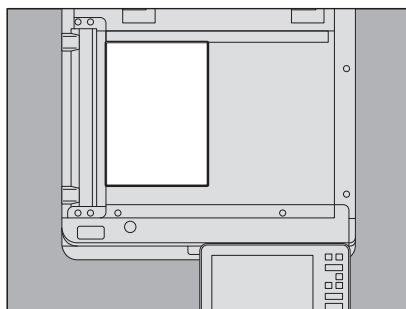
 関連事項を説明しているページを示しています。必要に応じて参照してください。

- *1 重傷とは、失明やけが・やけど（高温・低温）・感電・骨折・中毒などで、後遺症が残るものおよび治療に入院・長期の通院を要するものを指します。
- *2 傷害とは、治療に入院や長期の通院を要さない、けが・やけど・感電を指します。
- *3 物的損害とは、財産・資材の破損にかかわる拡大損害を指します。

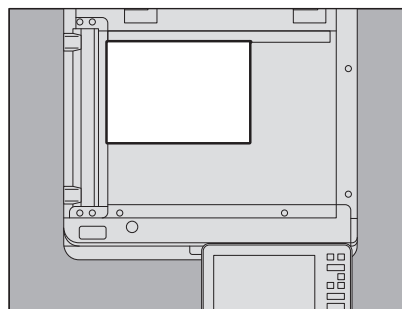
□ 原稿や用紙のサイズの表記について

A4やB5サイズの前稿や用紙は、縦向きにも横向きにもセツトできます。本書では、これらのサイズの紙を横向きにセツトする場合、サイズの後ろに「-R」を付けて表記しています。

例) A4サイズの原稿の場合



縦向きにセツトした場合：A4



横向きにセツトした場合：A4-R

なお、A3やB4サイズの紙は横向きにのみセツトできます。横向きにのみセツトするこれらの紙サイズの後ろには、「-R」を付けていません。

□ 本書の対象読者について

本書は一般使用者および機器管理者向けの取扱説明書です。

本書の対象機種について

本書の対象機種は、本文中で以下のように表記しています。

対象機種	本文中の表記
e-STUDIO2000AC e-STUDIO2505AC/3505AC/4505AC/5005AC	e-STUDIO5005AC Series
e-STUDIO2508A/3508A/4508A/5008A	e-STUDIO5008A Series
e-STUDIO5506AC/6506AC/7506AC	e-STUDIO7506AC Series
e-STUDIO6508A/8508A	e-STUDIO8508A Series
Loops LP35/LP45/LP50	Loops LP50 Series

商標について

商標については安全にお使いいただくためにをご覧ください。

目次

はじめに.....	3
本書の読みかた	3

第1章 用紙の仕様

使用できる用紙の種類.....	8
e-STUDIO2000AC	8
e-STUDIO2505AC/3505AC/4505AC/5005AC	12
e-STUDIO2508A/3508A/4508A/5008A.....	17
Loops LP35/LP45/LP50	20
e-STUDIO5506AC/6506AC/7506AC	24
e-STUDIO6508A/8508A	27

第2章 本体の仕様

e-STUDIO2000AC	32
連続複写速度	33
e-STUDIO2505AC/3505AC/4505AC/5005AC	34
連続複写速度	36
e-STUDIO2508A/3508A/4508A/5008A.....	39
連続複写速度	40
Loops LP35/LP45/LP50	42
連続複写速度	44
e-STUDIO5506AC/6506AC/7506AC.....	46
連続複写速度	48
e-STUDIO6508A/8508A	50
連続複写速度	51
内蔵フォント一覧	53
内蔵PCLフォント一覧	53
内蔵PSフォント一覧	54
テンプレート登録数.....	56

第3章 オプションの仕様

オプションの概要	58
対応オプションについて	58
仕上げかたとフィニッシュオプション.....	61
原稿送りオプション.....	64
自動両面原稿送り装置	64
両面同時原稿送り装置	64
給紙オプション.....	65
多段給紙装置（2段タイプ）.....	65
給紙ユニット	65
封筒カセット	65
大容量給紙装置.....	66
排紙オプション.....	67
インナートレイ.....	67
中継ユニット	67
フィニッシャ（e-STUDIO5005AC Series/e-STUDIO5008A Series/Loops LP50 Series用）.....	68
フィニッシャ（e-STUDIO7506AC Series/e-STUDIO8508A Series用）.....	71
サドルステッチフィニッシャ （e-STUDIO5005AC Series/e-STUDIO5008A Series/Loops LP50 Series用）.....	73

サドルステッチフィニッシャ (e-STUDIO7506AC Series/e-STUDIO8508A Series用).....	76
インナーフィニッシャ (e-STUDIO5005AC Series/e-STUDIO5008A Series / Loops LP50 Series用) ..	79
ホールパンチユニット (e-STUDIO5005AC Series/e-STUDIO5008A Series / Loops LP50 Series用) ..	82
ホールパンチユニット (e-STUDIO7506AC Series/e-STUDIO8508A Series用).....	82
システムオプション	83
FAXユニット.....	83
無線LAN/Bluetoothユニット	84
索引	85

用紙の仕様

使用できる用紙の種類	8
e-STUDIO2000AC	8
e-STUDIO2505AC/3505AC/4505AC/5005AC	12
e-STUDIO2508A/3508A/4508A/5008A.....	17
Loops LP35/LP45/LP50	20
e-STUDIO5506AC/6506AC/7506AC.....	24
e-STUDIO6508A/8508A.....	27

使用できる用紙の種類

使用できる用紙は機種ごと、セットするトレイごとに異なります。
 ここでは、機種ごとに使用できる用紙の種類と給紙容量を説明します。ただし、給紙容量の数値は東芝推奨紙使用時のものです。
 用紙の種類や状態によっては、期待した印刷品質が得られない、あるいは排紙がそろわないことがあります。

補 足

- LT系列とは、北米で使用されている定形サイズです。
- K系列とは、中国で使用されている定形サイズです。
- 用紙サイズの略号：LT：レター、LD：レジャー、LG：リーガル、ST：ステートメント、COMP：コンピュータ、SQ：スクエア

■ e-STUDIO2000AC

給紙元	用紙種類	用紙坪量	給紙容量	サイズ
カセット	普通紙・再生紙	60~80 g/m ²	約 277 枚 (64 g/m ²) 約 250 枚 (80 g/m ²)	AB系列： A3、A4、A4-R、A5-R、 B4、B5、B5-R、FOLIO LT系列： LD、LG、LT、LT-R、 ST-R、COMP、13" LG、 8.5" SQ K系列： 8K、16K、16K-R、 非定形サイズ*1： 縦：140~297 mm、 横：210~432 mm
	厚紙	81~105 g/m ²	約 231 枚	
	厚紙1	106~163 g/m ²	約 69 枚	
給紙ユニット (オプション)、 多段給紙装置 (オプション)	普通紙・再生紙	60~80 g/m ²	約 600 枚 (64 g/m ²) 約 550 枚 (80 g/m ²)	
	厚紙	81~105 g/m ²	約 500 枚	
	厚紙1	106~163 g/m ²	約 300 枚	
大容量給紙装置 (オプション)	普通紙・再生紙	64~80 g/m ²	約 2360 枚 (64 g/m ²) 約 2000 枚 (80 g/m ²)	A4のみ
	厚紙	81~105 g/m ²	約 1660 枚	

給紙元	用紙種類	用紙坪量	給紙容量	サイズ
封筒カセット (オプション)	普通紙・再生紙	60~80 g/m ²	約 600 枚 (64 g/m ²) 約 550 枚 (80 g/m ²)	AB系列： A4-R、B5-R、A5-R LT系列： LG、13" LG、LT-R、ST-R
	厚紙	81~105 g/m ²	約 500 枚	K系列： 16K-R 封筒： 長形3号 (120 mm × 235 mm)、 洋形4号 (105 mm × 235 mm)、 角形2号 (240 mm × 332 mm)、 長形6号 (110 mm × 220 mm)、 COM10 (4 1/8" × 9 1/2")、 Monarch (3 7/8" × 7 1/2")
	厚紙1	106~163 g/m ²	約 300 枚	非定形サイズ (封筒)： 縦：100~240 mm、 横：162~380 mm
	封筒*2、*3、*4	—	約 60 枚 (高さ50 mm 以下)	

給紙元	用紙種類	用紙坪量	給紙容量	サイズ
手差しトレイ	普通紙・再生紙	60~80 g/m ²	約 100 枚	AB系列： A3、A4、A4-R、A5-R、 B4、B5、B5-R、FOLIO
	厚紙	81~105 g/m ²	約 80 枚	LT系列： LD、LG、LT、LT-R、 ST-R、COMP、13" LG、 8.5" SQ
	厚紙1	106~163 g/m ²	約 40 枚	K系列： 8K、16K、16K-R
	厚紙2 *4、*5	164~209 g/m ²	約 30 枚	はがき *8： 100 mm × 148 mm (横置きのみ)
	特殊紙1 *4、*6、*7	230 g/m ²	1 枚	非定形サイズ *1： 縦：100~297 mm、 横：148~432 mm
	OHPフィルム *9	—	約 30 枚	A3、A4、LD、LT
	封筒 *3、*4	—	約 10 枚 (高さ11 mm以下)	封筒： 長形3号 (120 mm×235 mm)、 洋形4号 (105 mm×235 mm)、 角形2号 (240 mm × 332 mm)、 長形6号 (110 mm×220 mm)、 COM10 (4 1/8"×9 1/2")、 Monarch (3 7/8"×7 1/2") 非定形サイズ *1： 縦：100~297 mm、 横：148~432 mm
インデックス紙 *4	—	—	A4、LT	

*1 非定形サイズ用の紙を使用する場合、[ユーザ設定] の設定をしてください。

*2 サドルステッチフィニッシャの上段排紙トレイに封筒を排紙する場合、60 枚でトレイから取り除いてください。

*3 封筒の裏面には印刷できません。

*4 自動両面コピーはできません。

*5 ラベル紙に印刷する場合、用紙種類は「厚紙2」に設定してください。ラベル紙は、ラベル面が裁断されていないもののみ使用できます。ラベル紙に印刷する場合の給紙容量は1 枚です。

*6 特殊紙1 は「耐水紙」を指します。A3またはLD以下の用紙サイズを使用できます。

*7 インナーフィニッシャが装着されている場合は、フィニッシャの排紙トレイに排紙します。

*8 郵便はがきに印刷する場合、用紙種類は「厚紙2」に設定してください。

*9 OHPフィルムは必ず弊社指定のものをお使いください。指定以外のOHPフィルムを使用すると故障の原因となることがあります。

□ 各用紙種類の推奨紙

用紙種類	名称
普通紙	東芝PPCペーパー 64 g/m ² 、北越紀州製紙 P-50S 東芝フルカラーコピー推奨紙 80 g/m ² 、日本製紙 CL500
厚紙1	東芝フルカラーコピー推奨紙 127 g/m ² 、王子製紙 OKプリンス 東芝フルカラーコピー推奨紙 157 g/m ² 、王子製紙 OKプリンス
厚紙2	東芝フルカラーコピー推奨紙 209 g/m ² 、王子製紙 OKプリンス 郵便はがき *1、*2、日本紙パルプ 東芝推奨ラベル紙*1、富士ゼロックス ラベル用紙HG（ノーカット）
OHPフィルム	CG3500 3Mジャパン PP2300 3Mジャパン
特殊紙1	エコクリスタル *1、*3、*4、*5、*6、*7 230 g/m ² 、巴川製紙所
封筒 *8、*9	レーザー封筒 ホワイト【50枚パック】〔品番〕NQP346 長形3号 ハート クオリスホワイト【200枚ケース】〔品番〕NQ328 長形3号 ハート プリンター封筒〔品番〕PRF-110 長形3号 今村紙工 レーザー封筒 ホワイト【50枚パック】*10 KQP228 角形2号 ハート うずまき封筒 カスタム4 ヨ704 洋形4号 菅公工業

- *1 自動両面コピーはできません。
- *2 インクジェット用はがき、写真用はがき、折り目付き往復はがき、私製はがきは使用できません。
- *3 手差しトレイには、用紙を1枚ずつ置いてください。
- *4 A3またはLD以下の用紙サイズを使用できます。
- *5 インナーフィニッシャが装着されている場合は、フィニッシャの上段排紙トレイに排紙します。
- *6 排紙トレイまたはフィニッシャのトレイからは、用紙を1枚ずつ取り除いてください。
- *7 紙づまりを防ぐため、目安として温度23±3℃、湿度55±10%の環境でお使いください。
- *8 封筒の裏面への印刷はできません。
- *9 用紙準備ガイドの「封筒使用時のご注意」をお読みください。
- *10 インナーフィニッシャに排紙する場合、上段排紙トレイは5枚ずつトレイから取り除いてください。封筒の状態や使用環境によっては、正しく排紙されない場合があります。その場合は1枚ずつトレイから取り除いてください。下段排紙トレイは1枚ずつトレイから取り除いてください。

■ e-STUDIO2505AC/3505AC/4505AC/5005AC

給紙元	用紙種類	用紙坪量	給紙容量	サイズ
カセット、 多段給紙装置 (オプション)	普通紙・再生紙	60～80 g/m ²	約 600 枚 (64 g/m ²) 約 550 枚 (80 g/m ²)	AB系列： A3、A4、A4-R、A5-R、 B4、B5、B5-R、FOLIO、 305 mm × 457 mm *1、*2、 *9、 320 mm×450 mm *1、*3、*4、 *5、*6、*9、 320 mm×460 mm *1、*3、*4、 *5、*6、*9 LT系列： LD、LG、LT、LT-R、 ST-R、COMP、13" LG、 8.5" SQ、12"×18" *1、*9 K系列： 8K、16K、16K-R 非定形サイズ*7： 1段目 縦：140～297 mm、 横：210～432 mm 2段目～4段目 コピー時 縦：140～305 mm、 横：210～460 mm プリント時 縦：140～305 mm、 横：210～460 mm
	厚紙	81～105 g/m ²	約 500 枚	
	厚紙1	106～163 g/m ²	約 300 枚	
	厚紙2	164～209 g/m ²	約 250 枚	
	厚紙3	210～256 g/m ²	約 200 枚	
大容量給紙装置 (オプション)	普通紙・再生紙	64～80 g/m ²	約 2360 枚 (64 g/m ²) 約 2000 枚 (80 g/m ²)	A4のみ
	厚紙	81～105 g/m ²	約 1660 枚	

給紙元	用紙種類	用紙坪量	給紙容量	サイズ
封筒カセット (オプション)	普通紙・再生紙	60~80 g/m ²	約 600 枚 (64 g/m ²) 約 550 枚 (80 g/m ²)	AB系列： A4-R、B5-R、A5-R LT系列： LG、13" LG、LT-R、ST-R K系列： 16K-R 封筒： 長形3号 (120 mm×235 mm)、 洋形4号 (105 mm×235 mm)、 角形2号 (240 mm × 332 mm)、 長形6号 (110 mm×220 mm)、 COM10 (4 1/8"×9 1/2")、 Monarch (3 7/8"×7 1/2") 非定形サイズ (封筒) *7： 縦：100~240mm、 横：162~380mm
	厚紙	81~105 g/m ²	約 500 枚	
	厚紙1	106~163 g/m ²	約 300 枚	
	厚紙2	164~209 g/m ²	約 250 枚	
	厚紙3	210~256 g/m ²	約 200 枚	
	封筒*8、*9、*10	—	約 60 枚 (高さ50 mm 以下)	

給紙元	用紙種類	用紙坪量	給紙容量	サイズ
手差しトレイ	薄紙 *9、*11	52~59 g/m ²	1 枚	AB系列： A3、A4、A4-R、A5-R、 B4、B5、B5-R、FOLIO、 305 mm × 457 mm *2、*12、 320 mm×450 mm *3、*4、*5、 *6、320 mm×460 mm *3、*4、 *5、*6、*12 LT系列： LD、LG、LT、LT-R、 ST-R、COMP、13" LG、 8.5" SQ、12"×18" *12 K系列： 8K、16K、16K-R はがき *14： 100 mm × 148 mm (横置きのみ) 非定形サイズ *7： コピー時 縦：100~305 mm、 横：148~460 mm プリント時 縦：100~305 mm、 横：148~1200 mm
	再生紙	60~80 g/m ²	約 100 枚	
	厚紙	81~105 g/m ²	約 80 枚	
	厚紙1	106~163 g/m ²	約 40 枚	
	厚紙2 *13	164~209 g/m ²	約 30 枚	
	厚紙3	210~256 g/m ²	約 30 枚	
	厚紙4 *9、*15、*16	257~280 g/m ²	約 30 枚	
	特殊紙1 *17 特殊紙2 *17、*18	230 g/m ²	約 30 枚	
	特殊紙3 *19	106~163 g/m ²	約 30 枚	
	OHP フィルム *9、*20	—	約 30 枚	
封筒 *9、*10	—	約 10 枚 (高さ11mm以下)	封筒： 長形3号 (120 mm×235 mm)、 洋形4号 (105 mm×235 mm)、 角形2号 (240 mm × 332 mm)、 長形6号 (110 mm×220 mm)、 COM10 (4 1/8"×9 1/2")、 Monarch (3 7/8"×7 1/2") 非定形サイズ *7： コピー時 縦：100~305 mm、 横：148~460 mm プリント時 縦：100~305 mm、 横：148~1200 mm	
インデックス紙 *9	—	—	A4、LT	

*1 2段目のカセットまたは多段給紙装置にセットできます。

- *2 幅305 mm の用紙では、両端から約 4 mm の間に画像を印刷すると、かすれる場合があります。
- *3 フィニッシャが装着されている場合は、本体の排紙トレイには排紙できません。装着しているフィニッシャの上段排紙トレイ、サドルステッチフィニッシャの上段排紙トレイに排紙します。
- *4 印刷時に、用紙の端に黒いスジが出ることがあります。
- *5 幅320 mm の用紙では、両端から約 11.5 mm の間に画像を印刷すると、かすれる場合があります。
- *6 インナーフィニッシャが装着されている場合、自動両面コピーはできません。
- *7 非定形サイズの内紙を使用する場合、[ユーザ設定] の設定をしてください。
- *8 フィニッシャおよびサドルステッチフィニッシャの上段排紙トレイに封筒を排紙する場合、60枚でトレイから取り除いてください。
- *9 自動両面コピーはできません。
- *10 封筒の裏面への印刷はできません。
- *11 フィニッシャおよびサドルステッチフィニッシャには、上段排紙トレイに排出できます。
- *12 インナーフィニッシャが装着されている場合は、フィニッシャの排紙トレイに排紙します。
- *13 ラベル紙に印刷する場合、用紙種類は「厚紙2」に設定してください。ラベル紙は、ラベル面が裁断されていないもののみ使用できます。ラベル紙に印刷する場合の給紙容量は1枚です。ラベル紙に印刷する場合は自動両面コピーはできません。
- *14 郵便はがきに印刷する場合、用紙種類は「厚紙2」に設定してください。
- *15 フィニッシャの上段排紙トレイ、サドルステッチフィニッシャの上段排紙トレイ、および本体の排紙トレイにのみ排紙できます。
- *16 厚紙4の内紙の両面に印刷した場合、表面に印刷されている画像にスジが見えることがあります。色の濃い画像や、色の濃さが均一な画像では、スジが見えやすくなります。
- *17 特殊紙1および特殊紙2は「耐水紙」を指します。
- *18 両面コピーする場合は、両面コピー対応の耐水紙をお使いください。
- *19 特殊紙3は「コート紙」を指します。詳しくは、サービスエンジニアまたは弊社販売店にお問い合わせください。
- *20 OHP フィルムは必ず弊社指定のものをお使いください。指定以外のOHPフィルムを使用すると故障の原因となることがあります。

□ プリント機能のみで使用できる用紙

給紙元	用紙種類	用紙坪量	給紙容量	サイズ
手差しトレイ	厚紙	90 ~ 105 g/m ²	1枚 ^{*1、*2}	305 mm × 1200 mm
	厚紙1	106 ~ 163 g/m ²		
	特殊紙1 ^{*3}	230 g/m ²		

- *1 用紙は1枚ずつセットしてください。
- *2 フィニッシャが装着されている場合は、本体の排紙トレイには排紙できません。装着しているフィニッシャの上段排紙トレイ、サドルステッチフィニッシャの上段排紙トレイ、インナーフィニッシャの上段排紙トレイに排紙できます。
- *3 推奨紙の巴川製紙所のエコクリスタルをご使用ください。

□ 各用紙種類の推奨紙

用紙種類	名称
普通紙	東芝PPCペーパー 64 g/m ² 、北越紀州製紙 P-50S 東芝フルカラーコピー推奨紙 80 g/m ² 、日本製紙 CL500
厚紙1	東芝フルカラーコピー推奨紙 127 g/m ² 、王子製紙 OKプリンス 東芝フルカラーコピー推奨紙*1 157 g/m ² 、王子製紙 OKプリンス
厚紙2	東芝フルカラーコピー推奨紙 209 g/m ² 、王子製紙 OKプリンス 郵便はがき *2、*3、日本紙パルプ 東芝推奨ラベル紙、富士ゼロックス ラベル用紙HG（ノーカット）
厚紙3	ColorCopy 220 g/m ² mondi ColorCopy 250 g/m ² mondi
厚紙4	ColorCopy 280 g/m ² mondi
OHPフィルム	CG3500 3Mジャパン PP2300 3Mジャパン
特殊紙1	エコクリスタル *4、*5、*6 230 g/m ² 巴川製紙所
特殊紙2	カレカ *5 230 g/m ² 国際紙パルプ商事
封筒 *7、*8	レーザー封筒 ホワイト 【50枚パック】 [品番] NQP346 長形3号 ハート クオリスホワイト 【200枚ケース】 [品番] NQ328 長形3号 ハート プリンター封筒 [品番] PRF-110 長形3号 今村紙工 レーザー封筒 ホワイト 【50枚パック】 *9 KQP228 角形2号 ハート うずまき封筒 カスタム4 ヨ704 洋形4号 菅公工業

*1 多段給紙装置でご使用になる場合は、温度15～30℃、湿度40～85%でご使用ください。

*2 自動両面コピーはできません。

*3 インクジェット用はがき、写真用はがき、折り目付き往復はがき、私製はがきは使用できません。

*4 手差しトレイには、用紙を1枚ずつ置いてください。

*5 排紙トレイからは、用紙を1枚ずつ取り除いてください。フィニッシャのトレイからは、用紙を10枚程度で取り除いてください。

*6 自動両面コピーすることができます。自動両面コピーする場合は、A4サイズ以下の用紙を使うことを推奨します。

*7 封筒の裏面への印刷はできません。

*8 用紙準備ガイドの「封筒使用時のご注意」をお読みください。

*9 インナーフィニッシャに排紙する場合、上段排紙トレイは5枚ずつトレイから取り除いてください。封筒の状態や使用環境によっては、正しく排紙されない場合があります。その場合は1枚ずつトレイから取り除いてください。下段排紙トレイは1枚ずつトレイから取り除いてください。

■ e-STUDIO2508A/3508A/4508A/5008A

給紙元	用紙種類	用紙坪量	給紙容量	サイズ
カセット	普通紙・再生紙	60~80 g/m ²	約 600 枚 (64 g/m ²) 約 550 枚 (80 g/m ²)	AB系列： A3、A4、A4-R、A5-R、 B4、B5、B5-R、FOLIO LT系列： LD、LG、LT、LT-R、 ST-R、COMP、13" LG、 8.5" SQ K系列： 8K、16K、16K-R 非定形サイズ*1： 縦：140~297 mm、 横：210~432 mm
	厚紙	81~105 g/m ²	約 450 枚	
	厚紙1	106~163 g/m ²	約 300 枚	
	厚紙2	164~209 g/m ²	約 250 枚	
	厚紙3	210~256 g/m ²	約 200 枚	
大容量給紙装置 (オプション)	普通紙・再生紙	64~80 g/m ²	約 2360 枚 (64 g/m ²) 約 2000 枚 (80 g/m ²)	A4のみ
	厚紙	81~105 g/m ²	約 1660 枚	
封筒カセット (オプション)	普通紙・再生紙	60~80 g/m ²	約 600 枚 (64 g/m ²) 約 550 枚 (80 g/m ²)	AB系列： A4-R、B5-R、A5-R LT系列： LG、13" LG、LT-R、ST-R K系列： 16K-R 封筒： 長形3号 (120 mm × 235 mm)、 洋形4号 (105 mm × 235 mm)、 角形2号 (240 mm × 332 mm)、 長形6号 (110 mm × 220 mm)、 COM10 (4 1/8" × 9 1/2")、 Monarch (3 7/8" × 7 1/2") 非定形サイズ (封筒)*1： 縦：100~240mm、 横：162~380mm
	厚紙	81~105 g/m ²	約 500 枚	
	厚紙1	106~163 g/m ²	約 300 枚	
	厚紙2	164~209 g/m ²	約 250 枚	
	厚紙3	210~256 g/m ²	約 200 枚	
	封筒 *2、*3、*4、*5	—	約 60 枚 (高さ50 mm 以下)	

給紙元	用紙種類	用紙坪量	給紙容量	サイズ
手差しトレイ	薄紙 ^{*3、*6}	52~59 g/m ²	1 枚	AB系列： A3、A4、A4-R、A5-R、 B4、B5、B5-R、FOLIO
	普通紙	60~80 g/m ²	約 100 枚	LT系列： LD、LG、LT、LT-R、 ST-R、COMP、13" LG、 8.5" SQ
	厚紙 ^{*7}	81~105 g/m ²	約 80 枚	K系列： 8K、16K、16K-R
	厚紙1 ^{*3}	106~163 g/m ²	約 40 枚	はがき^{*9}： 100 mm × 148 mm (横置きのみ)
	厚紙2 ^{*3}	164~209 g/m ²	約 30 枚	非定形サイズ^{*1}： 縦：100~297 mm、 横：148~432 mm
	厚紙3	210~256 g/m ²	約 30 枚	
	OHPフィルム ^{*3}	—	約 30 枚	A3、A4、LD、LT
	封筒 ^{*3、*4、*5}	—	約 10 枚	封筒： 長形3号 (120 mm×235 mm)、 洋形4号 (105 mm×235 mm)、 角形2号 (240 mm × 332 mm)、 長形6号 (110 mm×220 mm)、 COM10 (4 1/8"×9 1/2")、 Monarch (3 7/8"×7 1/2") 非定形サイズ^{*1}： 縦：100~297 mm、 横：148~432 mm
インデックス紙 ^{*3}	—	—	A4	

- *1 非定形サイズの用紙を使用する場合、[ユーザ設定] の設定をしてください。
- *2 フィニッシャおよびサドルステッチフィニッシャの上段排紙トレイに封筒を排紙する場合、60 枚でトレイから取り除いてください。
- *3 自動両面コピーはできません。
- *4 封筒の裏面には印刷できません。
- *5 インナーフィニッシャが装着されている場合は、フィニッシャの排紙トレイに排紙します。
- *6 サドルステッチフィニッシャの場合、上段排紙トレイに排出できます。
- *7 トレーシングペーパーにコピーする場合、用紙種類は「厚紙」に設定してください。トレーシングペーパーは自動両面コピーできません。
- *8 ラベル紙に印刷する場合、用紙種類は「厚紙1」に設定してください。ラベル紙は、ラベル面が裁断されていないもののみ使用できます。ラベル紙に印刷する場合の給紙容量は1 枚です。ラベル紙に印刷する場合は自動両面コピーはできません。
- *9 郵便はがきに印刷する場合、用紙種類は「厚紙3」に設定してください。郵便はがきの表面状態や使用環境によっては、期待した印刷結果が得られない場合があります。その場合はサービスエンジニアまたは弊社販売店に問い合わせください。

□ 各用紙種類の推奨紙

用紙種類	名称
普通紙	東芝PPCペーパー 64 g/m ² 、北越紀州製紙 P-50S
厚紙	東芝フルカラーコピー推奨紙 105 g/m ² 、王子製紙 OKプリンス トレーシングペーパー *1、オストリッチダイヤ
厚紙1	東芝フルカラーコピー推奨紙 127 g/m ² 、王子製紙 OKプリンス 東芝フルカラーコピー推奨紙 157 g/m ² 、王子製紙 OKプリンス 東芝推奨ラベル紙 *1、富士ゼロックス ラベル用紙HG（ノーカット）
厚紙2	東芝フルカラーコピー推奨紙 209 g/m ² 、王子製紙 OKプリンス
厚紙3	郵便はがき *1、*2、日本紙パルプ ColorCopy 220 g/m ² mondi ColorCopy 250 g/m ² mondi
OHPフィルム *1、*3	CG3500 3Mジャパン PP2300 3Mジャパン
封筒 *4、*5	レーザー封筒 ホワイト【50枚パック】 [品番] NQP346 長形3号 ハート クオリスホワイト【200枚ケース】 [品番] NQ328 長形3号 ハート フレッシュトーン長3 100 g/m ² N3U-554N（ホワイト） 長形3号 イムラ封筒 プリンター封筒 [品番] PRF-110 長形3号 今村紙工 レーザー封筒 ホワイト【50枚パック】 *6 KQP228 角形2号 ハート うずまき封筒 カスタム4 ヨ704 洋形4号 菅公工業

- *1 自動両面コピーはできません。
- *2 インクジェット用はがき、写真用はがき、折り目付き往復はがき、私製はがきは使用できません。
- *3 OHPフィルムは必ず弊社指定のものをお使いください。指定以外のOHPフィルムを使用すると故障の原因となることがあります。
- *4 封筒の裏面には印刷できません。
- *5 用紙準備ガイドの「封筒使用時のご注意」をお読みください。
- *6 インナーフィニッシャに排紙する場合、上段排紙トレイは5枚ずつトレイから取り除いてください。封筒の状態や使用環境によっては、正しく排紙されない場合があります。その場合は1枚ずつトレイから取り除いてください。下段排紙トレイは1枚ずつトレイから取り除いてください。

■ Loops LP35/LP45/LP50

□ 白黒印刷

給紙元	用紙種類	用紙坪量	給紙容量	サイズ
カセット	普通紙・再生紙	60～80 g/m ²	高さ 60.5 mm 以下 約 600 枚 (64 g/m ²) 約 550 枚 (80 g/m ²)	AB系列： A3、A4、A4-R、A5-R、 B4、B5、B5-R、FOLIO LT系列： LD、LG、LT、LT-R、 ST-R、COMP、13" LG、 8.5" SQ K系列： 8K、16K、16K-R 非定形サイズ*1： 縦：140～297 mm、 横：210～432 mm
	厚紙	81～105 g/m ²	約 450 枚	
	厚紙1	106～163 g/m ²	約 300 枚	
	厚紙2	164～209 g/m ²	約 250 枚	
	厚紙3	210～256 g/m ²	約 200 枚	
大容量給紙装置 (オプション)	普通紙・再生紙	64～80 g/m ²	約 2360 枚 (64 g/m ²) 約 2000 枚 (80 g/m ²)	A4のみ
	厚紙	81～105 g/m ²	約 1660 枚	
封筒カセット (オプション)	普通紙・再生紙	60～80 g/m ²	約 600 枚 (64 g/m ²) 約 550 枚 (80 g/m ²)	AB系列： A4-R、B5-R、A5-R LT系列： LG、13" LG、LT-R、ST-R K系列： 16K-R 封筒： 長形3号 (120 mm × 235 mm)、 洋形4号 (105 mm × 235 mm)、 角形2号 (240 mm × 332 mm)、 長形6号 (110 mm × 220 mm)、 COM10 (4 1/8" × 9 1/2")、 Monarch (3 7/8" × 7 1/2") 非定形サイズ (封筒)*1： 縦：100～240mm 横：162～380mm
	厚紙	81～105 g/m ²	約 500 枚	
	厚紙1	106～163 g/m ²	約 300 枚	
	厚紙2	164～209 g/m ²	約 250 枚	
	厚紙3	210～256 g/m ²	約 200 枚	
	封筒*2、*3、*4、*5	—	約 60 枚 (高さ50 mm 以下)	

給紙元	用紙種類	用紙坪量	給紙容量	サイズ
手差しトレイ	普通紙・再生紙	60～80 g/m ²	高さ 11 mm 以下 約 100 枚	AB系列： A3、A4、A4-R、A5-R、 B4、B5、B5-R、FOLIO
	厚紙	81～105 g/m ²	約 80 枚	LT系列： LD、LG、LT、LT-R、 ST-R、COMP、13" LG、 8.5" SQ
	厚紙1 ^{*3}	106～163 g/m ²	約 40 枚	K系列： 8K、16K、16K-R
	厚紙2 ^{*3、*7}	164～209 g/m ²	約 30 枚	はがき^{*8}： 100 mm × 148 mm (横置きのみ)
	厚紙3	210～256 g/m ²	約 30 枚	非定形サイズ^{*1}： 縦：100～297 mm、 横：148～432 mm
	封筒 ^{*3、*4、*5}	—	約 10 枚	封筒： 長形3号 (120 mm×235 mm)、 洋形4号 (105 mm×235 mm)、 角形2号 (240 mm × 332 mm)、 長形6号 (110 mm×220 mm)、 COM10 (4 1/8"×9 1/2")、 Monarch (3 7/8"×7 1/2") 非定形サイズ^{*1}： 縦：100～297 mm、 横：148～432 mm
	インデックス紙 ^{*3}	—	—	A4

- *1 非定形サイズの用紙を使用する場合、[ユーザ設定] の設定をしてください。
- *2 フィニッシャおよびサドルステッチフィニッシャの上段排紙トレイに封筒を排紙する場合、60 枚でトレイから取り除いてください。
- *3 自動両面コピーはできません。
- *4 封筒の裏面には印刷できません。
- *5 インナーフィニッシャが装着されている場合は、フィニッシャの排紙トレイに排紙します。
- *6 サドルステッチフィニッシャの場合、上段排紙トレイに排出できます。
- *7 ラベル紙に印刷する場合、用紙種類は「厚紙2」に設定してください。ラベル紙は、ラベル面が裁断されていないもののみ使用できます。ラベル紙に印刷する場合の給紙容量は1枚です。ラベル紙に印刷する場合は自動両面コピーはできません。
- *8 郵便はがきに印刷する場合、用紙種類は「厚紙2」に設定してください。

□ ブルー印刷

給紙元	用紙種類	用紙坪量	給紙容量	サイズ
カセット	普通紙・再生紙	64~80 g/m ²	高さ 60.5 mm 以下 約 600 枚 (64 g/m ²) 約 550 枚 (80 g/m ²) リユース用紙*1 高さ 52 mm 以下 約 400 枚	AB系列： A3、A4、A4-R、A5-R、 B4、B5、B5-R、FOLIO LT系列： LD、LG、LT、LT-R、 ST-R、COMP、13" LG、 8.5" SQ K系列： 8K、16K、16K-R 非定形サイズ*2： 縦：140~297 mm、 横：210~432 mm
手差しトレイ	普通紙・再生紙	64~80 g/m ²	高さ 11 mm 以下 約 100 枚 リユース用紙*1 高さ 5.5 mm 以下 約 40 枚	AB系列： A3、A4、A4-R、A5-R、 B4、B5、B5-R、FOLIO LT系列： LD、LG、LT、LT-R、 ST-R、COMP、13" LG、 8.5" SQ K系列： 8K、16K、16K-R 非定形サイズ*2： 縦：100~297 mm、 横：148~432 mm

*1 Loops LP50 Seriesのブルートナーで印刷し、Loops RD301 で消色した用紙。

*2 非定形サイズの用紙を使用する場合、[ユーザ設定] の設定をしてください。

□ 各用紙種類の推奨紙

用紙種類	名称
普通紙	東芝PPCペーパー 64 g/m ² 、北越紀州製紙 P-50S
厚紙	東芝フルカラーコピー推奨紙 105 g/m ² 、王子製紙 OKプリンス
厚紙1	東芝フルカラーコピー推奨紙 127 g/m ² 、王子製紙 OKプリンス 東芝フルカラーコピー推奨紙 157 g/m ² 、王子製紙 OKプリンス
厚紙2	東芝フルカラーコピー推奨紙 209 g/m ² 、王子製紙 OKプリンス 郵便はがき *1、*2、日本紙パルプ 東芝推奨ラベル紙 *1、富士ゼロックス ラベル用紙HG (ノーカット)
厚紙3	ColorCopy 220 g/m ² mondi ColorCopy 250 g/m ² mondi
封筒 *3、*4	レーザー封筒 ホワイト【50枚パック】 [品番] NQP346 長形3号 ハート クオリスホワイト【200枚ケース】 [品番] NQ328 長形3号 ハート プリンター封筒 [品番] PRF-110 長形3号 今村紙工 レーザー封筒 ホワイト【50枚パック】 *5 KQP228 角形2号 ハート 洋4白 130119 洋形4号 キングコーポレーション

- *1 自動両面コピーはできません。
- *2 インクジェット用はがき、写真用はがき、折り目付き往復はがき、私製はがきは使用できません。
- *3 封筒の裏面には印刷できません。
- *4 用紙準備ガイドの「封筒使用時のご注意」をお読みください。
- *5 インナーフィニッシャに排紙する場合、上段排紙トレイは5枚ずつトレイから取り除いてください。封筒の状態や使用環境によっては、正しく排紙されない場合があります。その場合は1枚ずつトレイから取り除いてください。下段排紙トレイは1枚ずつトレイから取り除いてください。

■ e-STUDIO5506AC/6506AC/7506AC

給紙元	用紙種類	用紙坪量	給紙容量	サイズ
カセット	普通紙・再生紙	60~80 g/m ²	約 600 枚 (64 g/m ²) 約 540 枚 (80 g/m ²)	AB系列： A3、A4、A4-R、A5-R、B4、 B5、B5-R、FOLIO、 320 × 450 mm *1、 320 × 460 mm *1、 305 × 457 mm *1 LT系列： LD、LG、LT、LT-R、ST-R、 COMP、13" LG、8.5"×8.5"、 12"×18" *1 K系列： 8K、16K、16K-R 非定形サイズ *2： コピー時 縦：140~313 mm、 横：210~460 mm プリント時 縦：140~313.4 mm、 横：210~460 mm
	厚紙	81~105 g/m ²	約 500 枚	
	厚紙1	106~163 g/m ²	約 300 枚	
	厚紙2	164~209 g/m ²	約 250 枚	
	厚紙3	210~256 g/m ²	約 200 枚	
大容量給紙装置 (オプション)	普通紙・再生紙	60~80 g/m ²	約 3000 枚 (64 g/m ²) 約 2500 枚 (80 g/m ²)	AB系列： A4
	厚紙	81~105 g/m ²	約 2200 枚	
	厚紙1	106~163 g/m ²	約 1500 枚	
	厚紙2	164~209 g/m ²	約 1200 枚	
	厚紙3	210~256 g/m ²	約 1000 枚	

給紙元	用紙種類	用紙坪量	給紙容量	サイズ
手差しトレイ	普通紙・再生紙	60~80 g/m ²	約 120 枚	AB系列： A3、A4、A4-R、A5-R、B4、 B5、B5-R、FOLIO、 320 × 450 mm * ³ 、 320 × 460 mm * ³ 、 305 × 457 mm、 330 × 483 mm
	厚紙	81~105 g/m ²	約 80 枚	LT系列： LD、LG、LT、LT-R、ST-R、 COMP、13" LG、8.5"×8.5"、 12"×18"、13"×19"
	厚紙1	106~163 g/m ²	約 40 枚	K系列： 8K、16K、16K-R
	厚紙2 * ⁴	164~209 g/m ²	約 30 枚	はがき *¹、*⁶： 100 mm × 148 mm (横置きのみ)
	厚紙3	210~256 g/m ²	約 30 枚	非定形サイズ *⁷： コピー時 縦：100~313 mm、 横：148~460 mm プリント時 縦：100~313.4 mm、 横：148~1200 mm
	厚紙4 * ¹ 、* ⁵	257~300 g/m ²	約 30 枚	
手差しトレイ	特殊紙1 * ¹ 、* ⁸ 、* ⁹	230 g/m ²	約 30 枚	
	特殊紙2 * ¹ 、* ⁸ 、* ⁹	230 g/m ²	約 30 枚	
	OHPフィルム * ¹	—	約 30 枚	A3、A4、LD、LT
	封筒 * ¹	—	約 10 枚	長形3号 (120 mm×235 mm)、 洋形4号 (105 mm×235 mm)、 角形2号 (240 mm × 332 mm)、 長形6号 (110 mm×220 mm)、 COM10 (4 1/8"×9 1/2"、 Monarch (3 7/8"×7 1/2")
	インデックス紙* ¹	—	—	A4

- *1 自動両面コピーはできません。
- *2 非定形サイズの用紙を使用する場合、[ユーザ設定] の設定をしてください。
- *3 幅320 mm の用紙では、両端から約 5.5 mm の間に画像を印刷すると、かすれる場合があります。
- *4 ラベル紙に印刷する場合、用紙種類は「厚紙2」に設定してください。ラベル紙は、ラベル面が裁断されていないもののみ使用できます。ラベル紙に印刷する場合の給紙容量は1枚です。ラベル紙に印刷場合は自動両面コピーはできません。
- *5 厚紙4の用紙の両面に印刷した場合、表面に印刷されている画像にスジが見えることがあります。色の濃い画像や、色の濃さが均一な画像では、スジが見えやすくなります。
- *6 郵便はがきに印刷する場合、用紙種類は「厚紙2」に設定してください。
- *7 非定形サイズの用紙を使用する場合、[ユーザ設定] の設定をしてください。
- *8 特殊紙1および特殊紙2は「耐水紙」を指します。
- *9 両面コピーする場合は、両面コピー対応の耐水紙をお使いください。

□ プリント機能のみで利用できる用紙

給紙元	用紙種類	用紙坪量	用紙容量	用紙サイズ
手差しトレイ	厚紙	90~105 g/m ²	1枚 *1、*2	313.4 mm × 1200 mm
	厚紙1	106~163 g/m ²		
	特殊紙1 *3	230 g/m ²		

*1 用紙は1枚ずつセットしてください。

*2 フィニッシャが装着されている場合は、本体の排紙トレイには排紙できません。装着しているフィニッシャの上段排紙トレイ、サドルスタッチフィニッシャの上段排紙トレイ、インナーフィニッシャの上段排紙トレイに排紙できます。

*3 推奨紙の巴川製紙所のエコクリスタルをご使用ください。

□ 各用紙種類の推奨紙

用紙種類	名称
普通紙	東芝PPCペーパー 64 g/m ² 、北越紀州製紙 P-50S 東芝フルカラーコピー推奨紙 80 g/m ² 、日本製紙 CL500
厚紙	—
厚紙1	東芝フルカラーコピー推奨紙 127 g/m ² 、王子製紙 OKプリンス 東芝フルカラーコピー推奨紙 *1 157 g/m ² 、王子製紙 OKプリンス
厚紙2	東芝フルカラーコピー推奨紙 209 g/m ² 、王子製紙 OKプリンス 郵便はがき *1、*2、日本紙パルプ 東芝推奨ラベル紙 155 g/m ² 、富士ゼロックス ラベル用紙HG（ノーカット）
厚紙3	ColorCopy 220 g/m ² mondi ColorCopy 250 g/m ² mondi
厚紙4	ColorCopy 280 g/m ² mondi ColorCopy 300 g/m ² mondi
OHPフィルム *3	CG3500 3Mジャパン PP2300 3Mジャパン
特殊紙1	エコクリスタル *4、*5、*6 230 g/m ² 巴川製紙所
特殊紙2	カレカ *6 230 g/m ² 国際紙パルプ商事
封筒 *7、*8	レーザー封筒 ホワイト 【50枚パック】 [品番] NQP346 長形3号 ハート クオリスホワイト 【200枚ケース】 [品番] NQ328 長形3号 ハート プリンター封筒 [品番] PRF-110 長形3号 今村紙工 レーザー封筒 ホワイト 【50枚パック】 KQP228 角形2号 ハート うずまき封筒 カスタム4 ヨ704 洋形4号 菅公工業

*1 自動両面コピーはできません。

*2 インクジェット用はがき、写真用はがき、折り目付き往復はがき、私製はがきは使用できません。

*3 OHPフィルムは必ず弊社指定のものをお使いください。指定以外のOHPフィルムを使用すると故障の原因となることがあります。

*4 自動両面コピーすることができます。自動両面コピーする場合は、A4サイズ以下の用紙を使うことを推奨します。

*5 手差しトレイには、用紙を1枚ずつ置いてください。

*6 排紙トレイからは、用紙を1枚ずつ取り除いてください。フィニッシャのトレイからは、用紙を10枚程度で取り除いてください。

*7 封筒の裏面への印刷はできません。

*8 用紙準備ガイドの「封筒使用時のご注意」をお読みください。

■ e-STUDIO6508A/8508A

給紙元	用紙種類	用紙坪量	給紙容量	サイズ
カセット	普通紙・再生紙	60～80 g/m ²	約 600 枚 (64 g/m ²) 約 540 枚 (80 g/m ²)	AB系列： A3、A4、A4-R、A5-R、B4、 B5、B5-R、FOLIO、320 × 450 mm *1、 320 × 460 mm *1、 305 × 457 mm *1 LT系列： LD、LG、LT、LT-R、ST-R、 COMP、13" LG、 8.5"×8.5"、12"×18" *1 K系列： 8K、16K、16K-R 非定形サイズ *2： コピー時 縦：140～313 mm、 横：210～460 mm プリント時 縦：140～313.4 mm、 横：210～460 mm
	厚紙	81～105 g/m ²	約 500 枚	
	厚紙1	106～163 g/m ²	約 300 枚	
	厚紙2	164～209 g/m ²	約 250 枚	
	厚紙3	210～256 g/m ²	約 200 枚	
大容量給紙装置 (オプション)	普通紙・再生紙	60～80 g/m ²	約 3000 枚 (64 g/m ²) 約 2500 枚 (80 g/m ²)	AB系列： A4
	厚紙	81～105 g/m ²	約 2200 枚	
	厚紙1	106～163 g/m ²	約 1500 枚	
	厚紙2	164～209 g/m ²	約 1200 枚	
	厚紙3	210～256 g/m ²	約 1000 枚	

給紙元	用紙種類	用紙坪量	給紙容量	サイズ
手差しトレイ	普通紙・再生紙	60～80 g/m ²	約 120 枚	AB系列： A3、A4、A4-R、A5-R、B4、 B5、B5-R、FOLIO、 320 × 450 mm ^{*3} 、 320 × 460 mm ^{*3} 、 305 × 457 mm、 330 × 483 mm LT系列： LD、LG、LT、LT-R、ST-R、 COMP、13" LG、 8.5"×8.5"、12"×18"、 13"×19" K系列： 8K、16K、16K-R はがき^{*1}、^{*6}： 100 mm × 148 mm (横置きのみ) 非定形サイズ^{*7}： コピー時 縦：100～313 mm、 横：148～460 mm プリント時 縦：100～313.4 mm、 横：148～1200 mm
	厚紙	81～105 g/m ²	約 80 枚	
	厚紙1	106～163 g/m ²	約 40 枚	
	厚紙2 ^{*4}	164～209 g/m ²	約 30 枚	
	厚紙3	210～256 g/m ²	約 30 枚	
	厚紙4 ^{*1} 、 ^{*5}	257～300 g/m ²	約 30 枚	
手差しトレイ	特殊紙1 ^{*1} 、 ^{*8} 、 ^{*9}	230 g/m ²	約 30 枚	
	特殊紙2 ^{*1} 、 ^{*8} 、 ^{*9}	230 g/m ²	約 30 枚	
	OHPフィルム ^{*1}	—	約 30 枚	A3、A4、LD、LT
	封筒 ^{*1}	—	約 10 枚	長形3号 (120 mm×235 mm)、 洋形4号 (105 mm×235 mm)、 角形2号 (240 mm × 332 mm)、 長形6号 (110 mm×220 mm)、 COM10 (4 1/8"×9 1/2")、 Monarch (3 7/8"×7 1/2")
	インデックス紙 ^{*1}	—	—	A4

*1 自動両面コピーはできません。

*2 非定形サイズ用の紙を使用する場合は、[ユーザ設定]の設定をしてください。

*3 幅320 mm の用紙では、両端から約5.5 mm の間に画像を印刷すると、かすれる場合があります。

*4 ラベル紙に印刷する場合、用紙種類は「厚紙2」に設定してください。ラベル紙は、ラベル面が裁断されていないもののみ使用できます。ラベル紙に印刷する場合の給紙容量は1枚です。ラベル紙に印刷場合は自動両面コピーはできません。

*5 厚紙4の用紙の両面に印刷した場合、表面に印刷されている画像にスジが見えることがあります。色の濃い画像や、色の濃さが均一な画像では、スジが見えやすくなります。

*6 郵便はがきに印刷する場合、用紙種類は「厚紙2」に設定してください。

*7 非定形サイズ用の紙をご使用になるときは、[ユーザ設定サイズ]の設定をしてください。

*8 特殊紙1および特殊紙2は「耐水紙」を指します。

*9 両面コピーする場合は、両面コピー対応の耐水紙をお使いください。

プリント機能のみで使用できる用紙

給紙元	用紙種類	用紙坪量	用紙容量	用紙サイズ
手差しトレイ	厚紙	90~105 g/m ²	1枚 *1、*2	313.4 mm × 1200 mm
	厚紙1	106~163 g/m ²		
	特殊紙1 *3	230 g/m ²		

- *1 用紙は1枚ずつセットしてください。
- *2 フィニッシャが装着されている場合は、本体の排紙トレイには排紙できません。装着しているフィニッシャの上段排紙トレイ、サドルステッチフィニッシャの上段排紙トレイ、インナーフィニッシャの上段排紙トレイに排紙できます。
- *3 推奨紙の巴川製紙所のエコクリスタルをご使用ください。

各用紙種類の推奨紙

用紙種類	名称
普通紙	東芝PPCペーパー 64 g/m ² 、北越紀州製紙 P-50S
厚紙	—
厚紙1	東芝フルカラーコピー推奨紙 127 g/m ² 、王子製紙 OKプリンス 東芝フルカラーコピー推奨紙 157 g/m ² 、王子製紙 OKプリンス
厚紙2	東芝フルカラーコピー推奨紙 209 g/m ² 、王子製紙 OKプリンス 郵便はがき *1、*2、日本紙パルプ 東芝推奨ラベル紙 155 g/m ² 、富士ゼロックス ラベル用紙HG（ノーカット）
厚紙3	ColorCopy 220 g/m ² mondi ColorCopy 250 g/m ² mondi
厚紙4	ColorCopy 280 g/m ² mondi ColorCopy 300 g/m ² mondi
OHPフィルム *3	CG3500 3Mジャパン PP2300 3Mジャパン
特殊紙1	エコクリスタル *4、*5、*6 230 g/m ² 巴川製紙所
特殊紙2	カレカ *6 230 g/m ² 国際紙パルプ商事
封筒 *7、*8	レーザー封筒 ホワイト【50枚パック】 [品番] NQP346 長形3号 ハート クオリスホワイト【200枚ケース】 [品番] NQ328 長形3号 ハート プリンター封筒 [品番] PRF-110 長形3号 今村紙工 レーザー封筒 ホワイト【50枚パック】 KQP228 角形2号 ハート うずまき封筒 カスタム4 ヨ704 洋形4号 菅公工業

- *1 自動両面コピーはできません。
- *2 インクジェット用はがき、写真用はがき、折り目付き往復はがき、私製はがきは使用できません。
- *3 OHPフィルムは必ず弊社指定のものをお使いください。指定以外のOHPフィルムを使用すると故障の原因となることがあります。
- *4 自動両面コピーすることができます。自動両面コピーする場合は、A4サイズ以下の用紙を使うことを推奨します。
- *5 手差しトレイには、用紙を1枚ずつ置いてください。
- *6 排紙トレイからは、用紙を1枚ずつ取り除いてください。フィニッシャのトレイからは、用紙を10枚程度で取り除いてください。
- *7 封筒の裏面への印刷はできません。
- *8 用紙準備ガイドの「封筒使用時のご注意」をお読みください。

本体の仕様

e-STUDIO2000AC	32
連続複写速度	33
e-STUDIO2505AC/3505AC/4505AC/5005AC	34
連続複写速度	36
e-STUDIO2508A/3508A/4508A/5008A	39
連続複写速度	40
Loops LP35/LP45/LP50	42
連続複写速度	44
e-STUDIO5506AC/6506AC/7506AC	46
連続複写速度	48
e-STUDIO6508A/8508A	50
連続複写速度	51
内蔵フォント一覧	53
内蔵PCLフォント一覧	53
内蔵PSフォント一覧	54
テンプレート登録数	56

型名	FC-2000AC	
形式	デスクトップタイプ	
原稿台方式	固定式	
複写（印刷）方式	間接電子写真方式	
現像方式	乾式2成分磁気ブラシ現像方式	
定着方式	ハロゲンランプローラ定着方式	
感光体種類	OPC ドラム	
原稿読み取り方式	平面走査方式 （自動両面原稿送り装置使用時：走査部固定原稿流し読み方式）	
原稿読み取りセンサー	CCD ラインセンサー	
読み取り光源	LED	
解像度	読み取り	600 dpi × 600 dpi
	書き込み	コピー 白黒：600 dpi × 600 dpi 5 bit、 2400 dpi 相当 × 600 dpi（スムージング処理） カラー：600 dpi × 600 dpi 5 bit プリント 白黒・カラー：600 dpi × 600 dpi 5 bit、 600 dpi × 1200 dpi 1 bit（ポストスクリプトのみ）
原稿種類	シート、ブック、立体物	
原稿サイズ	最大A3	
用紙サイズ	カセット	A3、A4、A4-R、A5-R、B4、B5、B5-R、FOLIO、LD、LG、LT、LT-R、ST-R、COMP、13" LG、8.5" SQ、8K、16K、16K-R
	手差し	縦：100～297 mm、横：148～432 mm の範囲の用紙
用紙の坪量	カセット	60～163 g/m ²
	手差し	連続給紙/1枚給紙：60～209 g/m ² 自動両面ユニット使用時：60～163 g/m ²
ウォームアップ・タイム*1	約 21 秒（温度20℃）	
リカバリー・タイム（スリープモードからの復帰時間）*1	15 秒以下	
ファーストコピー・タイム（A4 ヨコ）	白黒コピー	7.1 秒以下
	カラーコピー	9.5 秒以下
連続複写速度	連続複写速度については、以下の参照先をご覧ください。 ☞ P.33 「連続複写速度」	
連続複写枚数	1～999 枚（テンキー入力）	
画像欠け幅	白黒コピー	先端：4.2 mm（+2.8 mm、-1.2 mm）、 後端：3.0 mm（±2.0 mm）、両端：2.0 mm（±2.0 mm）
	カラーコピー	先端：5.0 mm（±2.0 mm）、 後端：3.0 mm（±2.0 mm）、両端：2.0 mm（±2.0 mm）
	プリント（白黒/カラー）	先端：4.2 mm（+2.8 mm、-1.2 mm）、 後端：4.2 mm（+1.2 mm、-2.8 mm）、両端：4.2 mm（±2.0 mm）
複写倍率	等倍	100 ± 0.5%
	ズーム	25～400%（1% 刻み） 自動両面原稿送り装置使用時：25～200%（1% 刻み）
給紙容量	カセット：約 250 枚、手差し：約 100 枚（80 g/m ² ）	

排紙トレイ容量	約 550 枚 (80 g/m ²)
トナー濃度調整方式	磁気式オートトナー方式+画素カウント方式
濃度調整	自動濃度および手動濃度調整 (11 ステップ)
USB インターフェイス	USB2.0 (Hi-Speed)
使用環境 (通常使用時)	温度10 ~ 30 °C、湿度20 ~ 85% (結露なきこと)
電源	AC100V ± 10% (50/60Hz)、15 A
最大消費電力	1.5 kW 以下 (オプション含む)
大きさ (本体のみ)	幅 575 mm × 奥行 585 mm × 高さ 662 mm (操作パネル90 度時) 幅 575 mm × 奥行 706 mm × 高さ 662 mm (操作パネル7 度時)
質量	約 57 kg (ドラム込み、トナー含まず)
機械占有寸法 (本体のみ)	幅 958 mm × 奥行 752 mm (操作パネル7 度時)
入力可能原稿枚数	1000 枚またはメモリフル (弊社独自チャート)
エネルギー消費効率	e-STUDIO2000AC : 49 kWh/年、区分名 : 複合機a

*1 使用条件、使用環境により変わる場合があります。

- 仕様は予告なしに変更することがあります。

■ 連続複写速度

原稿を原稿ガラス上にセットし、片面・等倍・ノンソートで連続コピーしたときの速度です。
(単位：枚/分)

□ e-STUDIO2000AC

用紙サイズ	給紙元	通紙モード					
		普通紙/再生紙/厚紙		厚紙1		厚紙2	
		白黒	カラー*1	白黒	カラー*1	白黒	カラー*1
A4、A5-R、B5、LT、 ST-R、8.5" SQ	カセット	20	20	16.5	16.5	16.5	16.5
	手差し	20	20	16.5	16.5	16.5	16.5
A4-R、B5-R、LT-R	カセット	15	15	12.5	12.5	12.5	12.5
	手差し	15	15	12.5	12.5	12.5	12.5
B4、FOLIO、LG、 COMP、13" LG	カセット	12	12	10	10	10	10
	手差し	12	12	10	10	10	10
A3、LD	カセット	10	10	8	8	8	8
	手差し	10	10	8	8	8	8

*1 フルカラー、2色カラー、単色カラー、グレースケールを指す。

- 手差しコピーの速度は、サイズを指定した場合の数値です。
- 印刷品質保持のため、低温時には印刷中に2分程度休止する場合があります。
- 東芝推奨紙を使用した場合の数値です。
- 本仕様は、使用条件、使用環境により変わる場合があります。

型名	FC-2505AC/3505AC/4505AC/5005AC	
形式	デスクトップタイプ	
原稿台方式	固定式	
複写（印刷）方式	間接電子写真方式	
現像方式	乾式2成分磁気ブラシ現像方式	
定着方式	外部IHベルト定着方式	
感光体種類	OPCドラム	
原稿読み取り方式	平面走査方式 (自動両面原稿送り装置使用時：走査部固定原稿流し読み方式 両面同時原稿送り装置使用時：表面と裏面の両面同時読み取り方式)	
原稿読み取りセンサー	CCDラインセンサー	
読み取り光源	LED	
解像度	読み取り	600 dpi × 600 dpi
	書き込み	コピー 白黒：600 dpi × 600 dpi 5 bit, 2400 dpi 相当 × 600 dpi (スムージング処理) カラー：600 dpi × 600 dpi 5 bit プリント 白黒・カラー：600 dpi × 600 dpi 5 bit, 3600 dpi 相当 × 1200 dpi (ポストスクリプトのみ)
原稿種類	シート、ブック、立体物	
原稿サイズ	最大A3	
用紙サイズ	カセット	A3、A4、A4-R、A5-R、B4、B5、B5-R、FOLIO、 305 mm × 457 mm、320 mm × 450 mm、320 × 460 mm、LD、LG、LT、 LT-R、ST-R、COMP、13" LG、8.5" SQ、12" × 18"、8K、16K、16K-R
	手差し	縦：100 ~ 297 mm、横：148 ~ 432 mm の範囲の用紙 (プリンタ機能の場合は長さ148 mm ~ 1200 mm まで*1) (自動両面ユニット使用時は縦：100 ~ 297 mm、横：148 ~ 432 mm の 範囲の用紙)
用紙の坪量	カセット	60 ~ 256 g/m ²
	手差し	1枚給紙：52 ~ 280 g/m ² 連続給紙：60 ~ 280 g/m ² 自動両面ユニット使用時：60 ~ 256 g/m ²
ウォームアップ・タイム*2	約 20 秒 (温度20℃)	
リカバリー・タイム (スリープ モードからの復帰時間)*2	12 秒以下	
ファーストコ ピー・タイム (A4 ヨコ)	白黒コピー	e-STUDIO2505AC/3505AC：5.9 秒以下 e-STUDIO4505AC/5005AC：4.4 秒以下
	カラーコピー*2	e-STUDIO2505AC/3505AC：7.8 秒以下 e-STUDIO4505AC/5005AC：5.7 秒以下
連続複写速度	連続複写速度については、以下の参照先をご覧ください。 ☞ P.36 「連続複写速度」	
連続複写枚数	1 ~ 999 枚 (テンキー入力)	

画像欠け幅 ^{*3}	白黒コピー	先端：4.2 mm (+ 2.8 mm、- 1.2 mm)、 後端：3.0 mm (± 2.0 mm)、両端：2.0 mm (± 2.0 mm)
	カラーコピー	先端：5.0 mm (± 2.0 mm)、 後端：3.0 mm (± 2.0 mm)、両端：2.0 mm (± 2.0 mm)
	プリント (白黒/カラー)	先端：4.2 mm (+ 2.8 mm、- 1.2 mm)、 後端：4.2 mm (+ 1.2 mm、- 2.8 mm)、両端：4.2 mm (± 2.0 mm)
複写倍率	等倍	100 ± 0.5%
	ズーム	25 ~ 400% (1% 刻み)
		自動両面原稿送り装置使用時：25 ~ 200% (1% 刻み) 両面同時原稿送り装置使用時：25 ~ 200% (1% 刻み)
給紙容量	カセット：約 550 枚、手差し：約 100 枚 (80 g/m ²)	
排紙トレイ容量	約 400 枚 (80 g/m ²)	
トナー濃度調整方式	磁気式オートトナー方式+画素カウント方式	
濃度調整	自動濃度および手動濃度調整 (11 ステップ)	
USB インターフェイス	USB2.0 (Hi-Speed)	
使用環境 (通常使用時)	温度10 ~ 30 °C、湿度20 ~ 85% (結露なきこと)	
電源	AC100V ± 10% (50/60Hz)、15 A	
最大消費電力	1.5 kW 以下 (オプション含む)	
大きさ (本体のみ)	幅 585 mm × 奥行 640 mm × 高さ 787 mm (操作パネル90 度時) 幅 585 mm × 奥行 761 mm × 高さ 787 mm (操作パネル7 度時)	
質量	e-STUDIO2505AC/3505AC：約 78.7 kg (ドラム込み、トナー含まず) e-STUDIO4505AC/5005AC：約 79 kg (ドラム込み、トナー含まず)	
機械占有寸法 (本体のみ)	幅 968 mm × 奥行 807 mm (操作パネル7 度時)	
入力可能原稿枚数	1000 枚またはメモリフル (弊社独自チャート)	
エネルギー消費効率	e-STUDIO2505AC：60 kWh/年、区分名：複合機a e-STUDIO3505AC：85 kWh/年、区分名：複合機a e-STUDIO4505AC：114 kWh/年、区分名：複合機b e-STUDIO5005AC：126 kWh/年、区分名：複合機b	

*1 461 mm より長いサイズの内紙は、300 dpi の解像度で印刷されます。

*2 使用条件、使用環境により変わる場合があります。

*3 A3 またはLD 以下の用紙の場合。

- 仕様は予告なしに変更することがあります。

■ 連続複写速度

e-STUDIO2505AC

用紙サイズ	給紙元	通紙モード									
		普通紙/厚紙		厚紙1		厚紙2		厚紙3		厚紙4	
		白黒	カラー* ₁	白黒	カラー* ₁	白黒	カラー* ₁	白黒	カラー* ₁	白黒	カラー* ₁
A4、A5-R、 B5、LT、 ST-R、 8.5" SQ	カセット	25	25	17.5	17.5	17.5	17.5	17.5	17.5	—	—
	手差し	25	25	17.5	17.5	17.5	17.5	17.5	17.5	17.5	17.5
A4-R、B5- R、LT-R	カセット	20	20	12.5	12.5	12.5	12.5	12.5	12.5	—	—
	手差し	20	20	12.5	12.5	12.5	12.5	12.5	12.5	12.5	12.5
郵便はがき	手差し	—	—	—	—	17.5	17.5	—	—	—	—
B4、FOLIO、 LG、COMP、 13" LG	カセット	17	17	10	10	10	10	10	10	—	—
	手差し	17	17	10	10	10	10	10	10	10	10
A3、LD	カセット	15	15	8.5	8.5	8.5	8.5	8.5	8.5	—	—
	手差し	15	15	8.5	8.5	8.5	8.5	8.5	8.5	8.5	8.5
305 mm ×457 mm、 320 mm ×450 mm	カセット* ₂	—	—	8	8	8	8	8	8	8	8
	手差し	14	14	8	8	8	8	8	8	8	8

e-STUDIO3505AC

用紙サイズ	給紙元	通紙モード									
		普通紙/厚紙		厚紙1		厚紙2		厚紙3		厚紙4	
		白黒	カラー* ₁	白黒	カラー* ₁	白黒	カラー* ₁	白黒	カラー* ₁	白黒	カラー* ₁
A4、B5、 LT、A5-R、 ST-R、 8.5" SQ	カセット	35	35	17.5	17.5	17.5	17.5	17.5	17.5	—	—
	手差し	35	35	17.5	17.5	17.5	17.5	17.5	17.5	17.5	17.5
A4-R、 B5-R、LT-R	カセット	25	25	12.5	12.5	12.5	12.5	12.5	12.5	—	—
	手差し	25	25	12.5	12.5	12.5	12.5	12.5	12.5	12.5	12.5
郵便はがき	手差し	—	—	—	—	17.5	17.5	—	—	—	—
B4、FOLIO、 LG、COMP、 13" LG	カセット	21	21	10	10	10	10	10	10	—	—
	手差し	21	21	10	10	10	10	10	10	10	10
A3、LD	カセット	18	18	8.5	8.5	8.5	8.5	8.5	8.5	—	—
	手差し	18	18	8.5	8.5	8.5	8.5	8.5	8.5	8.5	8.5
305 mm ×457 mm、 320 mm ×450 mm	カセット* ₂	—	—	8	8	8	8	8	8	8	8
	手差し	17	17	8	8	8	8	8	8	8	8

□ e-STUDIO4505AC

用紙サイズ	給紙元	通紙モード									
		普通紙/厚紙		厚紙1		厚紙2		厚紙3		厚紙4	
		白黒	カラー*1	白黒	カラー*1	白黒	カラー*1	白黒	カラー*1	白黒	カラー*1
A4、B5、 LT、A5-R、 ST-R、 8.5" SQ	カセット	45	45	17.5	17.5	17.5	17.5	17.5	17.5	17.5	17.5
	手差し	45	45	17.5	17.5	17.5	17.5	17.5	17.5	17.5	17.5
A4-R、B5- R、LT-R	カセット	32	32	12.5	12.5	12.5	12.5	12.5	12.5	—	—
	手差し	32	32	12.5	12.5	12.5	12.5	12.5	12.5	12.5	12.5
郵便はがき	手差し	—	—	—	—	17.5	17.5	—	—	—	—
B4、FOLIO、 LG、COMP、 13" LG	カセット	26	26	10	10	10	10	10	10	—	—
	手差し	26	26	10	10	10	10	10	10	10	10
A3、LD	カセット	22	22	8.5	8.5	8.5	8.5	8.5	8.5	—	—
	手差し	22	22	8.5	8.5	8.5	8.5	8.5	8.5	8.5	8.5
305 mm ×457 mm、 320 mm ×450 mm	カセット*2	—	—	8	8	8	8	8	8	8	8
	手差し	22	22	8	8	8	8	8	8	8	8

□ e-STUDIO5005AC

用紙サイズ	給紙元	通紙モード									
		普通紙/厚紙		厚紙1		厚紙2		厚紙3		厚紙4	
		白黒	カラー ^{*1}	白黒	カラー ^{*1}	白黒	カラー ^{*1}	白黒	カラー ^{*1}	白黒	カラー ^{*1}
A4、B5、 LT、A5-R、 ST-R、 8.5" SQ	カセット	50	50	17.5	17.5	17.5	17.5	17.5	17.5	—	—
	手差し	50	50	17.5	17.5	17.5	17.5	17.5	17.5	17.5	17.5
A4-R、 B5-R、LT-R	カセット	36	36	12.5	12.5	12.5	12.5	12.5	12.5	—	—
	手差し	36	36	12.5	12.5	12.5	12.5	12.5	12.5	12.5	12.5
郵便はがき	手差し	—	—	—	—	17.5	17.5	—	—	—	—
B4、FOLIO、 LG、COMP、 13" LG	カセット	29	29	10	10	10	10	10	10	—	—
	手差し	29	29	10	10	10	10	10	10	10	10
A3、LD	カセット	25	25	8.5	8.5	8.5	8.5	8.5	8.5	—	—
	手差し	25	25	8.5	8.5	8.5	8.5	8.5	8.5	8.5	8.5
305 mm ×457 mm、 320 mm ×450 mm	カセット ^{*2}	—	—	8	8	8	8	8	8	8	8
	手差し	24	24	8	8	8	8	8	8	8	8

*1 フルカラー、2色カラー、単色カラー、グレースケールを指す。

*2 2段目のカセットのみ。

- 手差しコピーの速度は、サイズを指定した場合の数値です。
- 印刷品質保持のため、低温時には印刷中に2分程度休止する場合があります。
- 東芝推奨紙を使用した場合の数値です。
- 本仕様は、使用条件、使用環境により変わる場合があります。

型名	DP-2508A/3508A/4508A/5008A	
形式	デスクトップタイプ	
原稿台方式	固定式	
複写（印刷）方式	間接電子写真方式	
現像方式	乾式2成分磁気ブラシ現像方式	
定着方式	e-STUDIO2508A：ハロゲンランプローラ定着方式（ランプ2本） e-STUDIO3508A/4508A/5008A：ハロゲンランプローラ定着方式（ランプ3本）	
感光体種類	OPC ドラム	
原稿読み取り方式	平面走査方式 （自動両面原稿送り装置使用時：走査部固定原稿流し読み方式、 両面同時原稿送り装置使用時：表面と裏面の両面同時読み取り方式）	
原稿読み取りセンサー	CCD ラインセンサー	
読み取り光源	LED	
解像度	読み取り	600 dpi × 600 dpi
	書き込み	コピー 2400 dpi 相当 × 600 dpi（スムージング処理） プリント 600 dpi × 600 dpi 1 bit、2400 dpi 相当 × 600 dpi（スムージング処理）、 3600 dpi 相当 × 1200 dpi（ポストスクリプトのみ）
原稿種類	シート、ブック、立体物	
原稿サイズ	最大 A3	
用紙サイズ	カセット	A3、A4、A4-R、A5-R、B4、B5、B5-R、FOLIO、LD、LG、LT、LT-R、ST-R、COMP、13" LG、8.5" SQ、8K、16K、16K-R
	手差し	縦：100～297 mm、横：148～432 mm の範囲の用紙
用紙の坪量	カセット	60～256 g/m ²
	手差し	1枚給紙：52～256 g/m ² 連続給紙：60～256 g/m ² 自動両面ユニット使用時：60～256 g/m ²
ウォームアップ・タイム*1	約 20 秒（温度20℃）	
リカバリー・タイム（スリープモードからの復帰時間）*1	e-STUDIO2508A：14 秒以下 e-STUDIO3508A/4508A/5008A：16 秒以下	
ファーストコピー・タイム（A4 ヨコ）	e-STUDIO2508A：4.3秒 以下 e-STUDIO3508A/4508A/5008A：3.6秒 以下	
連続複写速度	連続複写速度については、以下の参照先をご覧ください。 ☞ P.40 「連続複写速度」	
連続複写枚数	1～999 枚（テンキー入力）	
画像欠け幅	コピー	先端：3.0 mm（+ 2.0 mm、-1.0 mm）、 後端：2.0 mm（± 2.0 mm）、両端：2.0 mm（± 2.0 mm）
	プリント	先端：4.2 mm（± 2.0 mm）、 後端：4.2 mm（± 2.0 mm）、両端：4.2 mm（± 2.0 mm）
複写倍率	等倍	100 ± 0.5%
	ズーム	25～400%（1% 刻み） 自動両面原稿送り装置（オプション）使用時：25～200%（1% 刻み） 両面同時原稿送り装置（オプション）使用時：25～200%（1% 刻み）

給紙容量	カセット：約 550 枚、手差し：約 100 枚 (80 g/m ²)
排紙トレイ容量	約 500 枚 (80 g/m ²)
トナー濃度調整方式	磁気式オートトナー方式
濃度調整	自動濃度および手動濃度調整 (11 ステップ)
USB インターフェイス	USB2.0 (Hi-Speed)
使用環境 (通常使用時)	温度10 ~ 30 °C、湿度20 ~ 85% (結露なきこと)
電源	AC100V ± 10% (50/60Hz)、15 A
最大消費電力	1.5 kW 以下 (オプション含む)
大きさ (本体のみ)	幅 585 mm × 奥行 707 mm × 高さ 787 mm (操作パネル7度時)
質量	e-STUDIO2508A：約 55 kg (ドラム込み、トナー含まず) e-STUDIO3508A/4508A/5008A：約 57.5 kg (ドラム込み、トナー含まず)
機械占有寸法 (本体のみ)	幅 948 mm × 奥行 585 mm
入力可能原稿枚数	1000 枚またはメモリアル (弊社独自チャート)
エネルギー消費効率	e-STUDIO2508A：60 kWh/年、区分名：複合機c e-STUDIO3508A：106 kWh/年、区分名：複合機c e-STUDIO4508A：140 kWh/年、区分名：複合機c e-STUDIO5008A：152 kWh/年、区分名：複合機d

*1 使用条件、使用環境により変わる場合があります。

- 仕様は予告なしに変更することがあります。

■ 連続複写速度

原稿を原稿ガラス上にセットし、片面・等倍・ノンソートで連続コピーしたときの速度です。
(単位：枚/分)

e-STUDIO2508A

用紙サイズ	給紙元	通紙モード				
		普通紙/ 再生紙	厚紙	厚紙1	厚紙2	厚紙3
		白黒	白黒	白黒	白黒	白黒
A4、A5-R、B5、LT、 ST-R、8.5" SQ	カセット	25	25	25	25	24
	手差し	25	25	25	25	24
A4-R、B5-R、LT-R	カセット	23.3	22.5	22.5	20	17
	手差し	23.3	22.5	22.5	20	17
B4、FOLIO、LG、 COMP、13" LG	カセット	19.5	19	18	16	14
	手差し	19.5	19	18	16	14
A3、LD	カセット	16.8	16.4	16	14	12
	手差し	16.8	16.4	16	14	12

e-STUDIO3508A

用紙サイズ	給紙元	通紙モード				
		普通紙/ 再生紙	厚紙	厚紙1	厚紙2	厚紙3
		白黒	白黒	白黒	白黒	白黒
A4、A5-R、B5、LT、 ST-R、8.5" SQ	カセット	35	35	35	32	24
	手差し	35	35	35	32	24
A4-R、B5-R、LT-R	カセット	35	33.9	29	23	17
	手差し	35	33.9	29	23	17
B4、FOLIO、LG、 COMP、13" LG	カセット	29.5	28.7	23	18	14
	手差し	29.5	28.7	23	18	14
A3、LD	カセット	25.4	24.8	20	16	12
	手差し	25.4	24.8	20	16	12

e-STUDIO4508A

用紙サイズ	給紙元	通紙モード				
		普通紙/ 再生紙	厚紙	厚紙1	厚紙2	厚紙3
		白黒	白黒	白黒	白黒	白黒
A4、A5-R、B5、LT、 ST-R、8.5" SQ	カセット	45	43.4	40	32	24
	手差し	45	43.4	40	32	24
A4-R、B5-R、LT-R	カセット	35	33.9	29	23	17
	手差し	35	33.9	29	23	17
B4、FOLIO、LG、 COMP、13" LG	カセット	29.5	28.7	23	18	14
	手差し	29.5	28.7	23	18	14
A3、LD	カセット	25.4	24.8	20	16	12
	手差し	25.4	24.8	20	16	12

e-STUDIO5008A

用紙サイズ	給紙元	通紙モード				
		普通紙/ 再生紙	厚紙	厚紙1	厚紙2	厚紙3
		白黒	白黒	白黒	白黒	白黒
A4、B5、LT、A5-R、 ST-R、8.5" SQ	カセット	50	43.4	40	32	24
	手差し	50	43.4	40	32	24
A4-R、B5-R、LT-R	カセット	35	33.9	29	23	17
	手差し	35	33.9	29	23	17
B4、FOLIO、LG、 COMP、13" LG	カセット	29.5	28.7	23	18	14
	手差し	29.5	28.7	23	18	14
A3、LD	カセット	25.4	24.8	20	16	12
	手差し	25.4	24.8	20	16	12

- 手差しコピーの速度は、サイズを指定した場合の数値です。
- 東芝推奨紙を使用した場合の数値です。
- 本仕様は、使用条件、使用環境により変わる場合があります。

Loops LP35/LP45/LP50

型名	DP-3535/4535/5035	
形式	デスクトップタイプ	
原稿台方式	固定式	
複写（印刷）方式	間接電子写真方式	
現像方式	乾式2成分磁気ブラシ現像方式	
定着方式	ランプベルト定着方式	
感光体種類	OPC ドラム	
原稿読み取り方式	平面走査方式 (自動両面原稿送り装置使用時：走査部固定原稿流し読み方式、 両面同時原稿送り装置使用時：表面と裏面の両面同時読み取り方式)	
原稿読み取りセンサー	CCD ラインセンサー	
読み取り光源	LED	
解像度	読み取り	600 dpi × 600 dpi
	書き込み	コピー 600 dpi × 600 dpi 1 bit、 2400 dpi 相当 × 600 dpi (スムージング処理) プリント 600 dpi × 600 dpi 5 bit、3600 dpi 相当 × 1200 dpi (ポストスクリプトのみ)
原稿種類	シート、ブック、立体物	
原稿サイズ	最大 A3	
用紙サイズ	カセット	A3、A4、A4-R、A5-R、B4、B5、B5-R、FOLIO、LD、LG、LT、LT-R、 ST-R、COMP、13" LG、8.5" SQ、8K、16K、16K-R
	手差し	縦：100～297 mm、横：148～432 mm の範囲の用紙
用紙の坪量	カセット	白黒印刷：60～256 g/m ² 、ブルー印刷：64～80 g/m ²
	手差し	白黒印刷：60～256 g/m ² 、ブルー印刷：64～80 g/m ²
ウォームアップ・タイム*1	Loops LP35：約 37 秒 Loops LP45/LP50：約 41 秒 (温度20℃)	
リカバリー・タイム (スリープモードからの復帰時間)*1	Loops LP35：約 22 秒 Loops LP45/LP50：約 26 秒	
ファーストコピー・タイム (A4 ヨコ)	Loops LP35 (白黒印刷)：5.9 秒 Loops LP35 (ブルー印刷)：7.8 秒 Loops LP45/LP50 (白黒印刷)：4.4 秒 Loops LP45/LP50 (ブルー印刷)：7.8 秒	
連続複写速度	連続複写速度については、以下の参照先をご覧ください。 ☞ P.44 「連続複写速度」	
連続複写枚数	1～999 枚 (テンキー入力)	
画像欠け幅	コピー (白黒印刷)	先端：4.2 mm (+ 2.8 mm、-1.2 mm)、 後端：3.0 mm (± 2.0 mm)、両端：2.0 mm (± 2.0 mm)
	コピー (ブルー印刷)	先端：4.2 mm (+ 2.8 mm、-1.2 mm)、 後端：4.2 mm (+ 2.8 mm、-1.2 mm)、 両端：4.2 mm (+ 2.8 mm、-1.2 mm)
	プリント (白黒印刷)	先端：4.2 mm (+ 2.8 mm、-1.2 mm)、 後端：4.2 mm (+ 1.2 mm、-2.8 mm)、両端：4.2 mm (± 2.0 mm)
	プリント (ブルー印刷)	先端：4.2 mm (+ 2.8 mm、-1.2 mm)、 後端：4.2 mm (+ 2.8 mm、-1.2 mm)、 両端：4.2 mm (+ 2.8 mm、-1.2 mm)

複写倍率	等倍	100 ± 0.5%
	ズーム	25 ~ 400% (1% 刻み) 自動両面原稿送り装置 (オプション) 使用時: 25 ~ 200% (1% 刻み) 両面同時原稿送り装置 (オプション) 使用時: 25 ~ 200% (1% 刻み)
給紙容量	カセット: 高さ60.5 mm 以下、 約 550 枚 (リユース用紙 *2 高さ52 mm 以下 (約 400 枚))、 手差し: 高さ11 mm 以下、 約 100 枚 (リユース用紙 *2 高さ5.5 mm 以下 (約 40 枚)) (80 g/m ²)	
排紙トレイ容量	約 400 枚 (80 g/m ²) (リユース用紙 *2 約 320 枚)	
トナー濃度調整方式	磁気式オートトナー方式+画素カウント方式	
濃度調整	自動濃度および手動濃度調整 (11 ステップ)	
USB インターフェイス	USB2.0 (Hi-Speed)	
使用環境 (通常使用時)	温度10 ~ 30 °C、湿度20 ~ 85% (結露なきこと)	
電源	AC100V ± 10% (50/60Hz)、15 A	
最大消費電力	1.5 kW 以下 (オプション含む)	
大きさ (本体のみ)	幅 585 mm × 奥行 640 mm × 高さ 787 mm (操作パネル90 度時) 幅 585 mm × 奥行 761 mm × 高さ 787 mm (操作パネル7 度時)	
質量	約 73 kg (ドラム込み、トナー含まず)	
機械占有寸法 (本体のみ)	幅 968 mm × 奥行 807 mm (操作パネル7 度時)	
入力可能原稿枚数	1000 枚またはメモリアル (弊社独自チャート)	
エネルギー消費効率	Loops LP35 : 100 kWh/年、区分名: 複合機c Loops LP45 : 141 kWh/年、区分名: 複合機c Loops LP50 : 149 kWh/年、区分名: 複合機d	

*1 使用条件、使用環境により変わる場合があります。

*2 Loops LP50 Seriesのブルートナーで印刷し、Loops RD301 で消色した用紙。

- 仕様は予告なしに変更することがあります。

■ 連続複写速度

原稿を原稿ガラス上にセットし、片面・等倍・ノンソートで連続コピーしたときの速度です。
(単位：枚/分)

Loops LP35

用紙サイズ	給紙元	通紙モード		
		普通紙		厚紙1/厚紙2/厚紙3
		白黒	ブルー	白黒
A4、A5-R、B5、LT、ST-R、 8.5" SQ	カセット	35	35	17.5
	手差し	35	35	17.5
A4-R、B5-R、LT-R	カセット	25	25	12.5
	手差し	25	25	12.5
B4、FOLIO、LG、 COMP、13" LG	カセット	21	21	10
	手差し	21	21	10
A3、LD	カセット	18	18	8.5
	手差し	18	18	8.5

Loops LP45

用紙サイズ	給紙元	通紙モード		
		普通紙		厚紙1/厚紙2/厚紙3
		白黒	ブルー	白黒
A4、A5-R、B5、LT、ST-R、 8.5" SQ	カセット	45	35	17.5
	手差し	45	35	17.5
A4-R、B5-R、LT-R	カセット	32	25	12.5
	手差し	32	25	12.5
B4、FOLIO、LG、COMP、 13" LG	カセット	26	21	10
	手差し	26	21	10
A3、LD	カセット	22	18	8.5
	手差し	22	18	8.5

□ Loops LP50

用紙サイズ	給紙元	通紙モード		
		普通紙		厚紙1/厚紙2/厚紙3
		白黒	ブルー	白黒
A4、A5-R、B5、LT、ST-R、 8.5" SQ	カセット	50	35	17.5
	手差し	50	35	17.5
A4-R、B5-R、LT-R	カセット	36	25	12.5
	手差し	36	25	12.5
B4、FOLIO、LG、COMP、 13" LG	カセット	29	21	10
	手差し	29	21	10
A3、LD	カセット	25	18	8.5
	手差し	25	18	8.5

- 手差しコピーの速度は、サイズを指定した場合の数値です。
- 東芝推奨紙を使用した場合の数値です。
- 本仕様は、使用条件、使用環境により変わる場合があります。

e-STUDIO5506AC/6506AC/7506AC

型名	FC-5506AC/6506AC/7506AC	
形式	コンソールタイプ	
原稿台方式	固定式	
複写（印刷）方式	間接電子写真方式	
現像方式	乾式2成分磁気ブラシ現像方式	
定着方式	外部IH ベルト定着方式	
感光体種類	OPC ドラム	
原稿読み取り方式	固定原稿：平面走査方式 （両面同時原稿送り装置使用時：走査部固定両面同時読み取り方式）	
原稿読み取りセンサー	CCD ラインセンサー	
読み取り光源	LED	
解像度	読み取り	600 dpi × 600 dpi
	書き込み	コピー 白黒：600 dpi × 600 dpi 5 bit、2400 dpi 相当 × 600 dpi（スムージング処理） カラー：600 dpi × 600 dpi 5 bit プリント 白黒・カラー：600 dpi × 600 dpi 5 bit、 3600 dpi 相当 × 1200 dpi（ポストスクリプトのみ）
原稿種類	シート、ブック、立体物	
原稿サイズ	最大 A3	
用紙サイズ	カセット	A3、A4、A4-R、A5-R、B4、B5、B5-R、FOLIO、305 mm × 457 mm、320 mm × 450 mm、320 mm × 460 mm、LD、LG、LT、LT-R、ST-R、COMP、13" LG、8.5" SQ、12" × 18"、8K、16K、16K-R
	手差し	縦：100 ～ 297 mm、横：148 ～ 432 mm の範囲の用紙 （プリンタ機能の場合は長さ148 mm ～ 1200 mm まで *1） （自動両面ユニット使用時は縦：100 ～ 297 mm、横：148 ～ 432 mm の範囲の用紙）
用紙の坪量	カセット	60 ～ 256 g/m ²
	手差し	連続給紙/1枚給紙：60 ～ 300 g/m ² 自動両面ユニット使用時：60 ～ 256 g/m ²
ウォームアップ・タイム*2	e-STUDIO5506AC/6506AC：約 20 秒（温度20℃） e-STUDIO7506AC：約 40 秒（温度20℃）	
リカバリー・タイム（スリープモードからの復帰時間）*2	e-STUDIO5506AC/6506AC：約 15 秒 e-STUDIO7506AC：35 秒以下	
ファーストコピー・タイム（A4 ヨコ）	白黒コピー	e-STUDIO5506AC：5.2 秒以下 e-STUDIO6506AC：4.5 秒以下 e-STUDIO7506AC：4.1 秒以下
	カラーコピー*2	e-STUDIO5506AC：6.4 秒以下 e-STUDIO6506AC：6.4 秒以下 e-STUDIO7506AC：5.4 秒以下
連続複写速度	連続複写速度については、以下の参照先をご覧ください。 ☞ P.48 「連続複写速度」	
連続複写枚数	1 ～ 9999 枚（テンキー入力）	

画像欠け幅 ^{*3}	白黒コピー	先端：4.2 mm (+ 2.8 mm、-1.2 mm)、 後端：3.0 mm (± 2.0 mm)、両端：2.0 mm (± 2.0 mm)
	カラーコピー	先端：5.0 mm (± 2.0 mm)、 後端：3.0 mm (± 2.0 mm)、両端：2.0 mm (± 2.0 mm)
	プリント (白黒/カラー)	先端：4.2 mm (+ 2.8 mm、-1.2 mm)、 後端：4.2 mm (+ 1.2 mm、-2.8 mm)、両端：4.2 mm (± 2.0 mm)
複写倍率	等倍	100 ± 0.5%
	ズーム	25 ~ 400% (1% 刻み) 両面同時原稿送り装置使用時：25 ~ 200% (1% 刻み)
給紙容量	カセット：約 550 枚、手差し：約 120 枚 (80 g/m ²)	
排紙トレイ容量	約 100 枚 (80 g/m ²)	
トナー濃度調整方式	磁気式オートトナー方式+画素カウント方式	
濃度調整	自動濃度および手動濃度調整 (11 ステップ)	
USB インターフェイス	USB2.0 (Hi-Speed)	
使用環境 (通常使用時)	温度10 ~ 30 °C、湿度20 ~ 85% (結露なきこと)	
電源	AC100V ± 10% (50/60Hz)、15 A	
最大消費電力	e-STUDIO5506AC：2.0 kW 以下 (オプション含む) e-STUDIO6506AC：2.0 kW 以下 (オプション含む) e-STUDIO7506AC：2.0 kW 以下 (オプション含む)	
大きさ (本体のみ)	幅 955 mm × 奥行 698 mm × 高さ 1227 mm (操作パネル90 度時) 幅 955 mm × 奥行 733.5 mm × 高さ 1227 mm (操作パネル7 度時)	
質量	約 213 kg (ドラム込み、トナー含まず)	
機械占有寸法 (本体のみ)	幅 1533 mm × 奥行 778 mm	
入力可能原稿枚数	1000 枚またはメモリフル (弊社独自チャート)	
エネルギー消費効率	e-STUDIO5506AC：省エネ法対象外 e-STUDIO6506AC：省エネ法対象外 e-STUDIO7506AC：省エネ法対象外	

*1 461 mm より長いサイズの内紙は、300 dpi の解像度で印刷されます

*2 使用条件、使用環境により変わる場合があります。

*3 A3 またはLD 以下の用紙の場合。

- 仕様は予告なしに変更することがあります。

■ 連続複写速度

原稿を原稿ガラス上にセットし、片面・等倍・ノンソートで連続コピーしたときの速度です。
(単位：枚/分)

e-STUDIO5506AC

用紙サイズ	給紙元	通紙モード									
		普通紙/厚紙		厚紙1		厚紙2		厚紙3		厚紙4	
		白黒	カラー* ₁	白黒	カラー* ₁	白黒	カラー* ₁	白黒	カラー* ₁	白黒	カラー* ₁
A4、LT、B5、 A5-R、ST-R、 8.5" SQ	カセット	65	55	32	32	32	32	32	21	32	21
	手差し	48	46	26	26	26	26	26	17	26	17
A4-R、B5-R、 LT-R	カセット	46	38	23	23	23	23	23	15	23	15
	手差し	36	35	20	20	20	20	20	13	20	13
B4、FOLIO、 LG、COMP、 13" LG	カセット	31	29	15.5	15.5	15.5	15.5	15.5	10.5	15.5	10.5
	手差し	28	27	13	13	13	13	13	9.5	13	9.5
A3、LD	カセット	30	27	13.5	13.5	13.5	13.5	13.5	9	13.5	9
	手差し	25	24	11	11	11	11	11	8	11	8
305 mm ×457 mm、 320 mm ×450 mm、 320 mm ×460 mm、 330 mm ×483 mm* ²	カセット	27	25	12	12	12	12	12	8	12	8
	手差し	21	20	9	9	9	9	9	6	9	6

e-STUDIO6506AC

用紙サイズ	給紙元	通紙モード									
		普通紙/厚紙		厚紙1		厚紙2		厚紙3		厚紙4	
		白黒	カラー* ₁	白黒	カラー* ₁	白黒	カラー* ₁	白黒	カラー* ₁	白黒	カラー* ₁
A4、LT、B5、 A5-R、ST-R、 8.5" SQ	カセット	75	65	32	32	32	32	32	21	32	21
	手差し	52	48	26	26	26	26	26	17	26	17
A4-R、B5-R、 LT-R	カセット	54	46	23	23	23	23	23	15	23	15
	手差し	38	36	20	20	20	20	20	13	20	13
B4、FOLIO、 LG、COMP、 13" LG	カセット	39	31	15.5	15.5	15.5	15.5	15.5	10.5	15.5	10.5
	手差し	30	28	13	13	13	13	13	9.5	13	9.5
A3、LD	カセット	37	30	13.5	13.5	13.5	13.5	13.5	9	13.5	9
	手差し	27	25	11	11	11	11	11	8	11	8

用紙サイズ	給紙元	通紙モード									
		普通紙/厚紙		厚紙1		厚紙2		厚紙3		厚紙4	
		白黒	カラー* ₁	白黒	カラー* ₁	白黒	カラー* ₁	白黒	カラー* ₁	白黒	カラー* ₁
305 mm ×457 mm、 320 mm ×450 mm、 320 mm ×460 mm、 330 mm ×483 mm* ₂	カセット	31	27	12	12	12	12	12	8	12	8
	手差し	23	21	9	9	9	9	9	6	9	6

□ e-STUDIO7506AC

用紙サイズ	給紙元	通紙モード							
		普通紙		厚紙		厚紙1/厚紙2		厚紙3/厚紙4	
		白黒	カラー* ₁	白黒	カラー* ₁	白黒	カラー* ₁	白黒	カラー* ₁
A4、LT、B5、 A5-R、ST-R、 8.5" SQ	カセット	85	75	75	65	32	32	32	21
	手差し	56	52	52	48	26	26	26	17
A4-R、B5-R、 LT-R	カセット	61	54	54	46	23	23	23	15
	手差し	42	38	38	36	20	20	20	13
B4、FOLIO、 LG、COMP、 13" LG	カセット	46	39	39	31	15.5	15.5	15.5	10.5
	手差し	38	30	30	28	13	13	13	9.5
A3、LD	カセット	40	37	37	30	13.5	13.5	13.5	9
	手差し	34	27	27	25	11	11	11	8
305 mm ×457 mm、 320 mm ×450 mm、 320 mm ×460 mm、 330 mm ×483 mm* ₂	カセット	33	31	31	27	12	12	12	8
	手差し	30	23	23	21	9	9	9	6

*1 フルカラー、2色カラー、単色カラー、グレースケールを指す。

*2 330 mm×483 mmは手差しトレイにのみセットできます。

- 手差しコピーの速度は、サイズを指定した場合の数値です。
- 東芝推奨紙を使用した場合の数値です。
- 本仕様は、使用条件、使用環境により変わる場合があります。

型名	FC-6508A/8508A	
形式	コンソールタイプ	
原稿台方式	固定式	
複写（印刷）方式	間接電子写真方式	
現像方式	乾式2成分磁気ブラシ現像方式	
定着方式	外部IH ベルト定着方式	
感光体種類	OPC ドラム	
原稿読み取り方式	固定原稿：平面走査方式 (両面同時原稿送り装置使用時：走査部固定両面同時読み取り方式)	
原稿読み取りセンサー	CCD ラインセンサー	
読み取り光源	LED	
解像度	読み取り	600 dpi × 600 dpi
	書き込み	コピー 2400 dpi 相当 × 600 dpi (スムージング処理) プリント 600 dpi × 600 dpi 1 bit、2400 dpi 相当 × 600 dpi (スムージング処理)、 3600 dpi 相当 × 1200 dpi (ポストスクリプトのみ)
原稿種類	シート、ブック、立体物	
原稿サイズ	最大 A3	
用紙サイズ	カセット	A3、A4、A4-R、A5-R、B4、B5、B5-R、FOLIO、305 mm × 457 mm、320 mm × 450 mm、320 mm × 460 mm、LD、LG、LT、LT-R、ST-R、COMP、13" LG、8.5" SQ、12" × 18"、8K、16K、16K-R
	手差し	縦：100 ~ 297 mm、横：148 ~ 432 mm の範囲の用紙 (プリンタ機能の場合は長さ148 mm ~ 1200 mm まで) (自動両面ユニット使用時は縦：100 ~ 297 mm、横：148 ~ 432 mmの範囲の用紙)
用紙の坪量	カセット	60 ~ 256 g/m ²
	手差し	連続給紙/1枚給紙：60 ~ 300 g/m ² 自動両面ユニット使用時：60 ~ 256 g/m ²
ウォームアップ・タイム*1	e-STUDIO6508A：約 24 秒 (温度20℃) e-STUDIO8508A：約 20 秒 (温度20℃)	
リカバリー・タイム (スリープモードからの復帰時間)*1	約 15 秒	
ファーストコピー・タイム (A4 ヨコ)	e-STUDIO6508A：5.2 秒以下 e-STUDIO8508A：4.1 秒以下	
連続複写速度	連続複写速度については、以下の参照先をご覧ください。 ☞ P.51 「連続複写速度」	
連続複写枚数	1 ~ 9999 枚 (テンキー入力)	
画像欠け幅*2	コピー	先端：4.2 mm (+ 2.8 mm、-1.2 mm)、 後端：3.0 mm (± 2.0 mm)、両端：2.0 mm (± 2.0 mm)
	プリント	先端：4.2 mm (+ 2.8 mm、-1.2 mm)、 後端：4.2 mm (+ 1.2 mm、-2.8 mm)、両端：4.2 mm (± 2.0 mm)
複写倍率	等倍	100 ± 0.5%
	ズーム	25 ~ 400% (1% 刻み)
		両面同時原稿送り装置使用時：25 ~ 200% (1% 刻み)

給紙容量	カセット：約 550 枚、手差し：約 120 枚（80 g/m ² ）
排紙トレイ容量	約 100 枚（80 g/m ² ）
トナー濃度調整方式	磁気式オートトナー方式+画素カウント方式
濃度調整	自動濃度および手動濃度調整（11 ステップ）
USB インターフェイス	USB2.0（Hi-Speed）
使用環境（通常使用時）	温度10～30℃、湿度20～85%（結露なきこと）
電源	AC100V ± 10%（50/60Hz） e-STUDIO6508A：15 A e-STUDIO8508A：15 A
最大消費電力	e-STUDIO6508A：1.5 kW 以下（オプション含む） e-STUDIO8508A：2.0 kW 以下（オプション含む）
大きさ（本体のみ）	幅 955 mm × 奥行 698 mm × 高さ 1227 mm（操作パネル90 度時） 幅 955 mm × 奥行 733.5 mm × 高さ 1227 mm（操作パネル7 度時）
質量	約 195 kg（ドラム込み、トナー含まず）
機械占有寸法（本体のみ）	幅 1533 mm × 奥行 778 mm（操作パネル7 度時）
入力可能原稿枚数	1,000 枚またはメモリフル（弊社独自チャート）
エネルギー消費効率	e-STUDIO6508A：187 kWh/年、区分名：複合機d e-STUDIO8508A：278 kWh/年、区分名：複合機d

*1 使用条件、使用環境により変わる場合があります。

*2 A3 またはLD 以下の用紙の場合。

- 仕様は予告なしに変更することがあります。

■ 連続複写速度

原稿を原稿ガラス上にセットし、片面・等倍・ノンソートで連続コピーしたときの速度です。
（単位：枚/分）

e-STUDIO6508A

用紙サイズ	給紙元	通紙モード				
		普通紙/厚紙	厚紙1	厚紙2	厚紙3	厚紙4
A4、LT、B5、A5-R、 ST-R、8.5" SQ	カセット	65	32	32	32	32
	手差し	48	26	26	26	26
A4-R、B5-R、LT-R	カセット	46	23	23	23	23
	手差し	36	20	20	20	20
B4、FOLIO、LG、 COMP、13" LG	カセット	31	15.5	15.5	15.5	15.5
	手差し	28	13	13	13	13
A3、LD	カセット	30	13.5	13.5	13.5	13.5
	手差し	25	11	11	11	11
305 mm×457 mm、 320 mm×450 mm、 320 mm×460 mm、 330 mm×483 mm ^{*1}	カセット	27	12	12	12	12
	手差し	21	9	9	9	9

□ e-STUDIO8508A

用紙サイズ	給紙元	通紙モード			
		普通紙	厚紙	厚紙1/厚紙2	厚紙3/厚紙4
A4、LT、B5、A5-R、 ST-R、8.5" SQ	カセット	85	75	32	32
	手差し	56	52	26	26
A4-R、B5-R、LT-R	カセット	61	54	23	23
	手差し	42	38	20	20
B4、FOLIO、LG、 COMP、13" LG	カセット	46	39	15.5	15.5
	手差し	38	30	13	13
A3、LD	カセット	40	37	13.5	13.5
	手差し	34	27	11	11
305 mm×457 mm、 320 mm×450 mm、 320 mm×460 mm、 330 mm×483 mm ^{*1}	カセット	33	31	12	12
	手差し	30	23	9	9

*1 330 mm×483 mmは手差しトレイにのみセットできます。

- 手差しコピーの速度は、サイズを指定した場合の数値です。
- 東芝推奨紙を使用した場合の数値です。
- 本仕様は、使用条件、使用環境により変わる場合があります。

内蔵フォント一覧

本機には以下のフォントが内蔵されています。

■ 内蔵PCLフォント一覧

0	Courier	42	Helvetica-Narrow-Bold
1	CG-Times	43	Helvetica-Narrow-Oblique
2	CG-Times Bold	44	Helvetica-Narrow-BoldOblique
3	CG-Times Italic	45	Palatino-Roman
4	CG-Times Bold Italic	46	Palatino-Bold
5	CG Omega	47	Palatino-Italic
6	CG Omega Bold	48	Palatino-BoldItalic
7	CG Omega Italic	49	ITC AvantGarde-Book
8	CG Omega Bold Italic	50	ITC AvantGarde-BookOblique
9	Coronet	51	ITC AvantGarde-Demi
10	Clarendon Condensed	52	ITC AvantGarde-DemiOblique
11	Univers Medium	53	ITC Bookman-Light
12	Univers Bold	54	ITC Bookman-LightItalic
13	Univers Italic	55	ITC Bookman-Demi
14	Univers Bold Italic	56	ITC Bookman-Demitalic
15	Univers Medium Condensed	57	NewCenturySchlbk-Roman
16	Univers Condensed Bold	58	NewCenturySchlbk-Bold
17	Univers Medium Condensed Italic	59	NewCenturySchlbk-Italic
18	Univers Condensed Bold Italic	60	NewCenturySchlbk-BoldItalic
19	Antique Olive	61	Times-Roman
20	Antique Olive Bold	62	Times-Bold
21	Antique Olive Italic	63	Times-Italic
22	Garamond Antiqua	64	Times-BoldItalic
23	Garamond Halbfett	65	ITCZapfChancery-MediumItalic
24	Garamond Kursiv	66	Symbol
25	Garamond Kursiv Halbfett	67	Symbol PS
26	Mrigold	68	Wingdings
27	Albertus Medium	69	ITCZapfDingbats
28	Albertus Extra Bold	70	Courier Bold
29	Arial	71	Courier Italic
30	Arial Bold	72	Courier Bold Italic
31	Arial Italic	73	Letter Gothic Regular
32	Arial Bold Italic	74	Letter Gothic Bold
33	Times New Roman	75	Letter Gothic Italic
34	Times New Roman Bold	76	CourierPS
35	Times New Roman Italic	77	CourierPS Oblique
36	Times New Roman Bold Italic	78	CourierPS Bold
37	Helvetica	79	CourierPS BoldOblique
38	Helvetica-Bold		AndaleMonoWTJ *1
39	Helvetica-Oblique		AndaleMonoWTK *1
40	Helvetica-BoldOblique		AndaleMonoWTT *1

41	Helvetica-Narrow	AndaleMonoWTS *1
----	------------------	------------------

*1 これらのフォントは、「Unicode Font オプション」を導入した場合に追加可能なフォントです。

■ 内蔵PSフォント一覧

AlbertusMT-Light	Eurostile-Bold
AlbertusMT	Eurostile-ExtendedTwo
AlbertusMT-Italic	Eurostile-BoldExtendedTwo
AntiqueOlive-Roman	Geneva
AntiqueOlive-Italic	GillSans-Light
AntiqueOlive-Bold	GillSans-LightItalic
AntiqueOlive-Compact	GillSans
Apple-Chancery	GillSans-Italic
ArialMT	GillSans-Bold
Arial-ItalicMT	GillSans-BoldItalic
Arial-BoldMT	GillSans-ExtraBold
Arial-BoldItalicMT	GillSans-BoldCondensed
AvantGarde-Book	GillSans-Condensed
AvantGarde-BookOblique	Goudy
AvantGarde-Demi	Goudy-Italic
AvantGarde-DemiOblique	Goudy-Bold
Bodoni	Goudy-BoldItalic
Bodoni-Italic	Goudy-ExtraBold
Bodoni-Bold	Helvetica
Bodoni-BoldItalic	Helvetica-Oblique
Bodoni-Poster	Helvetica-Bold
Bodoni-PosterCompressed	Helvetica-BoldOblique
Bookman-Light	Helvetica-Condensed
Bookman-LightItalic	Helvetica-Condensed-Oblique
Bookman-Demi	Helvetica-Condensed-Bold
Bookman-Demitalic	Helvetica-Condensed-BoldObl
Candid	Helvetica-Narrow
Chicago	Helvetica-Narrow-Oblique
Clarendon-Light	Helvetica-Narrow-Bold
Clarendon	Helvetica-Narrow-BoldOblique
Clarendon-Bold	HoeflerText-Regular
CooperBlack	HoeflerText-Italic
CooperBlack-Italic	HoeflerText-Black
Copperplate-ThirtyTwoBC	HoeflerText-BlackItalic
Copperplate-ThirtyThreeBC	HoeflerText-Ornaments
Coronet-Regular	JoannaMT
Courier	JoannaMT-Italic
Courier-Oblique	JoannaMT-Bold
Courier-Bold	JoannaMT-BoldItalic
Courier-BoldOblique	LetterGothic

Eurostile	LetterGothic-Slanted
LetterGothic-Bold	Univers-Condensed
LetterGothic-BoldSlanted	Univers-CondensedOblique
LubalinGraph-Book	Univers-CondensedBold
LubalinGraph-BookOblique	Univers-CondensedBoldOblique
LubalinGraph-Demi	Univers-Extended
LubalinGraph-DemiOblique	Univers-ExtendedObl
Marigold	Univers-BoldExt
Monaco	Univers-BoldExtObl
MonaLisa-Recut	Wingdings-Regular
NewCenturySchlbk-Roman	ZapfChancery-MediumItalic
NewCenturySchlbk-Italic	ZapfDingbats
NewCenturySchlbk-Bold	IPAexGothic
NewCenturySchlbk-BoldItalic	IPAexMincho
NewYork	
Optima	
Optima-Italic	
Optima-Bold	
Optima-BoldItalic	
Oxford	
Palatino-Roman	
Palatino-Italic	
Palatino-Bold	
Palatino-BoldItalic	
StempelGaramond-Roman	
StempelGaramond-Italic	
StempelGaramond-Bold	
StempelGaramond-BoldItalic	
Symbol	
Taffy	
Times-Roman	
Times-Italic	
Times-Bold	
Times-BoldItalic	
TimesNewRomanPSMT	
TimesNewRomanPS-ItalicMT	
TimesNewRomanPS-BoldMT	
TimesNewRomanPS-BoldItalicMT	
Univers-Light	
Univers-LightOblique	
Univers	
Univers-Oblique	
Univers-Bold	
Univers-BoldOblique	

テンプレート登録数

グループの最大登録数と、1つのグループに登録できるテンプレートの最大登録数は、お使いになる機種によって異なります。

機種	最大グループ数		最大テンプレート数/グループ
	共有グループ	プライベートグループ*1	
e-STUDIO5005AC Series	1	200	60
e-STUDIO5008A Series	1	200	60
Loops LP50 Series	1	200	60
e-STUDIO7506AC Series	1	200	60
e-STUDIO8508A Series	1	200	60

*1 グループ番号001には、あらかじめ「お役立ちテンプレート」グループが登録されています。

オプションの仕様

オプションの概要	58
対応オプションについて	58
仕上げかたとフィニッシャオプション	61
原稿送りオプション	64
自動両面原稿送り装置	64
両面同時原稿送り装置	64
給紙オプション	65
多段給紙装置 (2段タイプ)	65
給紙ユニット	65
封筒カセット	65
大容量給紙装置	66
排紙オプション	67
インナートレイ	67
中継ユニット	67
フィニッシャ (e-STUDIO5005AC Series/e-STUDIO5008A Series/Loops LP50 Series用)	68
フィニッシャ (e-STUDIO7506AC Series/e-STUDIO8508A Series用)	71
サドルステッチフィニッシャ (e-STUDIO5005AC Series/e-STUDIO5008A Series/Loops LP50 Series用)	73
サドルステッチフィニッシャ (e-STUDIO7506AC Series/e-STUDIO8508A Series用)	76
インナーフィニッシャ (e-STUDIO5005AC Series/e-STUDIO5008A Series / Loops LP50 Series用)	79
ホールパンチユニット (e-STUDIO5005AC Series/e-STUDIO5008A Series / Loops LP50 Series用)	82
ホールパンチユニット (e-STUDIO7506AC Series/e-STUDIO8508A Series用)	82
システムオプション	83
FAXユニット	83
無線LAN/Bluetoothユニット	84

オプションの概要

■ 対応オプションについて

e-STUDIO5005AC Series/e-STUDIO5008A Series/Loops LP50 Series

名称	型名	e-STUDIO2000AC	e-STUDIO2505AC e-STUDIO3505AC e-STUDIO4505AC e-STUDIO5005AC Loops LP35 Loops LP45 Loops LP50	e-STUDIO2508A	e-STUDIO3508A e-STUDIO4508A e-STUDIO5008A
原稿					
原稿カバー	KA-5005PC	○	○	○	○
自動両面原稿送り装置	MR-3031	○	○	○	○
両面同時原稿送り装置	MR-4000	×	○	○	○
給紙					
多段給紙装置	KD-2018J	○	○	○	○
給紙ユニット	MY-1047J	○	×	×	×
封筒カセット	MY-1049J	○	○	○	○
大容量給紙装置	KD-1059J	○	○	○	○
排紙					
インナートレイ	MJ-5014	○	×	○	×
	MJ-5015	×	○	×	○
中継ユニット	KN-5005	○	○	○	○
フィニッシャ	MJ-1109	×	○	○	○
サドルステッチフィニッシャ	MJ-1110	○	○	○	○
ホールパンチユニット	MJ-6011E	○	○	○	○
	MJ-6105E	○	○	○	○
インナーフィニッシャ	MJ-1042	○	○	○	○
システム					
FAXユニット	GD-1370J	○	○	○	○
無線LAN/Bluetoothモジュール	GN-4020	○	○	○	○
e-BRIDGE ID Gate	KP-2007	○	○	○	○
地紋印刷拡張キット	GP-1190	○	○*1	×	×
テンキー	GR-1260	○	○	○	○
FIPS ハードディスクキット	GE-1230	○	○	○	○

名称	型名	e-STUDIO2000AC	e-STUDIO2505AC e-STUDIO3505AC e-STUDIO4505AC e-STUDIO5005AC Loops LP35 Loops LP45 Loops LP50	e-STUDIO2508A	e-STUDIO3508A e-STUDIO4508A e-STUDIO5008A
データ消去 オプション	GP-1070	○	○	○	○
メタスキャン オプション	GS-1010	○	○	○	○
外部連携 オプション	GS-1020	○	○	○	○
IPsec オプション	GP-1080	○	○	○	○
Unicode フォント オプション	GS-1007	○	○	○	○
OCR オプション	GS-1080	○	○	○	○
マルチステー ション印刷 オプション	GS-1090	○	○*2	○	○
その他					
デスク	MH-5005	○	○	○	○
原稿置き台	KK-5005	○	○	○	○
アクセシブル アーム	KK-2560	○	○	○	○

*1 Loops LP 50 Seriesでは使用できません。

*2 Loops LP50 Seriesは、マルチステーション印刷オプション（GS-1090）が標準で装着されています。

□ e-STUDIO7506AC Series/e-STUDIO8508A Series

名称	型名	e-STUDIO5506AC e-STUDIO6506AC e-STUDIO7506AC	e-STUDIO6508A e-STUDIO8508A
給紙			
大容量給紙装置	MP-2502A	○	○
排紙			
横排紙トレイ	KA-6551-ET	○	○
フィニッシャ	MJ-1111	○	○
サドルステッチフィニッシャ	MJ-1112	○	○
ホールパンチユニット	MJ-6106E	○	○
システム			
FAXユニット	GD-1370J	○	○
無線LAN/Bluetoothモジュール	GN-4020	○	○
e-BRIDGE ID Gate	KP-2007	○	○
地紋印刷拡張キット	GP-1190	○	×
テンキー	GR-1260	○	○
FIPS ハードディスクキット	GE-1230	○	○
データ消去オプション	GP-1070	○	○
メタスキャンオプション	GS-1010	○	○
外部連携オプション	GS-1020	○	○
IPsec オプション	GP-1080	○	○
Unicode フォントオプション	GS-1007	○	○
OCRオプション	GS-1080	○	○
マルチステーション印刷オプション	GS-1090	○	○
その他			
フィニッシャガイドレール	KN-1103	○	○
アクセシブルアーム	KK-2560	○	○

*e-STUDIO7506AC Seriesとe-STUDIO8508A Seriesは、両面同時原稿送り装置 (MR-4000) が標準で装着されています。

■ 仕上げかたとフィニッシュオプション

以下の仕上げかたがあります。

仕上げかた	説明
ノンソート	排紙時に、ソートやホチキス留めを行いません。
ソート	原稿と同じページ順に、1部ごとに仕分けた状態でシフト排紙します。
グループ	ページごとにそろえてシフト排紙します。
縦横交互排紙	1部ごとに、縦横に向きを変えてシフト排紙します。
ホチキスソート	ホチキス留めします。
製本	冊子のようなページ構成にコピーします。
中折り	製本された原稿をコピーし、中央で折ります。
サドルステッチ	製本された原稿をコピーし、中央で折ってホチキス留めします。
製本&中折り	製本と中折りを組み合わせて行います。
製本&サドルステッチ	製本とサドルステッチを組み合わせて行います。
パンチ	パンチ穴を開けます。
手動ホチキス	手動でホチキス留め操作のみを行います。

指定できる仕上げかたは、フィニッシュオプション（フィニッシュ、ホールパンチユニット、インナートレイ）の装着状況によって異なります。本機で使用できるフィニッシュオプションは以下のとおりです。

フィニッシュ

- インナーフィニッシュ MJ-1042（e-STUDIO5005AC Series、e-STUDIO5008A Series、Loops LP50 Series用）
- フィニッシュ MJ-1109（e-STUDIO2505AC/3505AC/4505AC/5005AC、e-STUDIO5008A Series、Loops LP50 Series用）
- フィニッシュ MJ-1111（e-STUDIO7506AC Seriesおよびe-STUDIO8508A Series用）
- サドルステッチフィニッシュ MJ-1110（e-STUDIO5005AC Series、e-STUDIO5008A Series、Loops LP50 Series用）
- サドルステッチフィニッシュ MJ-1112（e-STUDIO7506AC Seriesおよびe-STUDIO8508A Series用）

ホールパンチユニット

- ホールパンチユニット MJ-6011E（インナーフィニッシュ MJ-1042用）
- ホールパンチユニット MJ-6105E（フィニッシュ MJ-1109、サドルステッチフィニッシュ MJ-1110用）
- ホールパンチユニット MJ-6106E（フィニッシュ MJ-1111、サドルステッチフィニッシュ MJ-1112用）

インナートレイ

- インナートレイ MJ-5014（e-STUDIO2000AC、e-STUDIO2508A用）
- インナートレイ MJ-5015（e-STUDIO2505AC/3505AC/4505AC/5005AC、e-STUDIO3508A/4508A/5008A、Loops LP50 Series用）

補足

- インナーフィニッシュ MJ-1042を装着している場合、インナートレイを装着することはできません。
- リユース用紙（Loops LP50 Seriesのブルートナーで印刷し、Loops RD301で消色した用紙）の場合、シフト排紙しても、用紙を1部ずつ識別できない場合があります。

以下の表で、指定できる仕上げかたを確認してください。

仕上げかた	フィニッシュオプションの装着状況					
	MJ-1109+ MJ-6105E	MJ-1109	MJ-1110 + MJ-6105E	MJ-1110	MJ-1042+ MJ-6011E	MJ-1042
ノンソート ノンホチキス	○	○	○	○	○	○
ソート	○	○	○	○	○	○
グループ	○	○	○	○	○	○
縦横交互排紙	○	○	○	○	○	○
ホチキスソート	○	○	○	○	○	○
製本	○	○	○	○	○	○
中折り	—	—	○	○	—	—
サドルステッチ	—	—	○	○	—	—
製本&中折り	—	—	○	○	—	—
製本&サドルステッチ	—	—	○	○	—	—
パンチ	○	—	○	—	○	—
手動ホチキス	○	○	○	○	—	—

仕上げかた	フィニッシュオプションの装着状況		
	MJ-5014	MJ-5015	フィニッシュなし
ノンソート ノンホチキス	○	○	○
ソート	○	○	○
グループ	○	○	○
縦横交互排紙	○	○	○
ホチキスソート	—	—	—
製本	○	○	○
中折り	—	—	—
サドルステッチ	—	—	—
製本&中折り	—	—	—
製本&サドルステッチ	—	—	—
パンチ	—	—	—
手動ホチキス	—	—	—

それぞれの仕上げかたの設定方法についてはコピーガイドを参照してください。

仕上げかた	フィニッシュオプションの装着状況				
	MJ-1111+ MJ-6106E	MJ-1111	MJ-1112+ MJ-6106E	MJ-1112	フィニッシュなし
ノンソート ノンホチキス	○	○	○	○	○
ソート	○	○	○	○	○
グループ	○	○	○	○	○
縦横交互排紙	○	○	○	○	○
ホチキスソート	○	○	○	○	—
製本	○	○	○	○	○
中折り	—	—	○	○	—
サドルステッチ	—	—	○	○	—
製本&中折り	—	—	○	○	—
製本&サドルステッチ	—	—	○	○	—
パンチ	○	—	○	—	—
手動ホチキス	○	○	○	○	—

それぞれの仕上げかたの設定方法については**コピーガイド**を参照してください。

原稿送りオプション

■ 自動両面原稿送り装置

型名	MR-3031
原稿送り装置の種類	2パス両面原稿送り装置
原稿コピー面	片面、両面
原稿セット数	100枚 (35 ~ 80 g/m ²) または積載高さ16 mm 以下 (80 g/m ² 超)
原稿処理速度	片面：50枚/分以上 (600 dpi)、73枚/分以上 (300 dpi) 両面：25枚/分以上 (600 dpi)
原稿サイズ	A3、A4、A4-R、A5-R、B4、B5、B5-R、FOLIO、LD、LG、LT、LT-R、ST-R、COMP (A5、ST は使用不可)
原稿の坪量	片面原稿：35 ~ 157 g/m ² 、両面原稿：50 ~ 157 g/m ²
電源	DC 5 V、DC 24 V (本体より供給)
大きさ	幅 575 mm × 奥行 531 mm × 高さ 135 mm
質量	約 11 kg
最大消費電力	49.5 W 以下

■ 両面同時原稿送り装置

型名	MR-4000
原稿送り装置の種類	1パス両面原稿送り装置
原稿コピー面	片面、両面
原稿セット数	300枚 (35 ~ 80 g/m ²) または積載高さ38 mm 以下 (80 g/m ² 超)
原稿処理速度	片面：70 ページ/分以上 (600 dpi)、120 ページ/分以上 (200 dpi) 両面：120 ページ/分以上 (600 dpi)、240 ページ/分以上 (200 dpi)
原稿サイズ	A3、A4、A4-R、A5-R、B4、B5、B5-R、FOLIO、LD、LG、LT、LT-R、ST-R、COMP (A5、ST は使用不可)
原稿の坪量	35 ~ 209 g/m ² *1、*2
電源	DC 5 V、DC 24 V (本体より供給)
大きさ	幅 575 mm × 奥行 531 mm × 高さ 180 mm
質量	約 14 kg
最大消費電力	60 W 以下

*1 35 g/m² 紙などの薄い両面原稿の場合、裏写りすることがあります。

*2 157 g/m² を超える坪量の原稿については、十分な画質が得られない場合があります。

給紙オプション

■ 多段給紙装置 (2段タイプ)

型名	KD-2018J
用紙サイズ	A3、A4、A4-R、A5-R、B4、B5、B5-R、FOLIO、305 mm × 457 mm、320 mm × 450 mm、320 × 460 mm、LD、LG、LT、LT-R、ST-R、COMP、8.5" SQ、12" × 18"、13" LG、8K、16K、16K-R、非定形サイズ*1 (A5、STは使用不可)
用紙の坪量	60 ~ 256 g/m ² (Loops LP50 Seriesのブルー印刷：64~80 g/m ²)
用紙収容可能枚数	最大550 枚 (80 g/m ²) × 2 段
電源	DC 5 V、DC 24 V、AC 100 V (本体より供給)
大きさ	幅 668 mm × 奥行 701 mm × 高さ 292 mm (スタビライザ含む)
質量	約 20.7 kg

*1 対応する非定形サイズについてはP.8「使用できる用紙の種類」を参照してください。

■ 給紙ユニット

型名	MY-1047J
用紙サイズ	A3、A4、A4-R、A5-R、B4、B5、B5-R、FOLIO、LD、LG、LT、LT-R、ST-R、COMP、8.5" SQ、13" LG、8K、16K、16K-R、非定形サイズ*1
用紙の坪量	60 ~ 163 g/m ²
用紙収容可能枚数	最大550 枚 (80 g/m ²)
電源	DC 5 V、DC 24 V、AC 100 V (本体より供給)
大きさ	幅 575 mm × 奥行 583 mm × 高さ 163 mm (スタビライザ含まず)
質量	約 10.0 kg

*1 対応する非定形サイズについてはP.8「使用できる用紙の種類」を参照してください。

■ 封筒カセット

型名	MY-1049J
用紙サイズ	封筒：定形 長形6号、長形3号、洋形4号、角形2号、COM10、Monarch 普通紙定形サイズ：A4-R、B5-R、A5-R、16K-R、LG、13" LG、LT-R、ST-R 封筒：非定形 幅 100~240 mm、長さ 162 ~ 380 mm
用紙の坪量	封筒 ~ 85 g/m ² 、普通紙 60 ~ 256 g/m ²
用紙収容可能枚数	封筒：高さ 50 mm以下 (長形3号) 普通紙：550 枚 (80 g/m ²)
大きさ	幅 532 mm × 奥行 575 mm × 高さ 89 mm
質量	約 2.8 kg

■ 大容量給紙装置

型名	KD-1059J
用紙サイズ	A4
用紙の坪量	64 ~ 105 g/m ²
用紙収容可能枚数	最大 2000 枚 (80 g/m ²) (高さ: 約 110 mm × 2)
電源	DC 5 V、DC 24 V、AC 100 V (本体より供給)
大きさ	幅 668 mm × 奥行 735 mm × 高さ 292 mm (スタビライザ含む)
質量	約 25.5 kg

型名	MP-2502A
用紙サイズ	A4
用紙の坪量	64 ~ 256 g/m ²
用紙収容可能枚数	最大 2500 枚 (80 g/m ²) (高さ: 約 290 mm)
電源	DC 5 V、DC 24 V (本体より供給)
大きさ	幅 326 mm × 奥行 611 mm × 高さ 465 mm (本体装着時の寸法)
質量	約 28.5 kg

排紙オプション

■ インナートレイ

型名	MJ-5014		
	e-STUDIO2000AC		e-STUDIO2508A
用紙サイズ	A3、A4、A4-R、A5-R、B4、B5、B5-R、FOLIO、LD、LG、LT、LT-R、ST-R、COMP、8.5" SQ、8K、16K、16K-R、13" LG、はがき、長形3号（120 mm × 235 mm）、洋形4号（105 mm × 235 mm）、長形6号（110 mm × 220 mm）、角形2号（240 mm × 332 mm）、Monarch（3 7/8" × 7 1/2"）、COM10（4 1/8" × 9 1/2"）		
用紙の坪量	上段	60 ~ 105 g/m ²	60 ~ 105 g/m ²
	下段	60 ~ 209 g/m ²	60 ~ 256 g/m ²
トレイ容量	上段	25 mm（150枚）*1	
	下段	40 mm（250枚）*1	
電源	DC 5 V、DC 24 V 本体より供給		
大きさ	幅 498 mm × 奥行 415 mm × 高さ 153 mm		
質量	約 3.3 kg		

*1（ ）内は80 g/m²紙相当の枚数です。

型名	MJ-5015		
	e-STUDIO2505AC e-STUDIO3505AC e-STUDIO4505AC e-STUDIO5005AC	e-STUDIO3508A e-STUDIO4508A e-STUDIO5008A	Loops LP35 Loops LP45 Loops LP50
用紙サイズ	A3、A4、A4-R、A5-R、B4、B5、B5-R、FOLIO、LD、LG、LT、LT-R、ST-R、COMP、8.5" SQ、8K、16K、16K-R、13" LG、はがき、長形3号（120 mm × 235 mm）、洋形4号（105 mm × 235 mm）、長形6号（110 mm × 220 mm）、角形2号（240 mm × 332 mm）、Monarch（3 7/8" × 7 1/2"）、COM10（4 1/8" × 9 1/2"）		
	320 mm × 450 mm、 320 mm × 460 mm、 305 mm × 457 mm、 12" × 18"	—	
用紙の坪量	上段	60 ~ 105 g/m ²	60 ~ 105 g/m ²
	下段	52 ~ 280 g/m ²	60 ~ 256 g/m ²
トレイ容量	上段	25 mm（150枚）*1	
	下段	40 mm（250枚）*1	
電源	DC 5 V、DC 24 V 本体より供給		
質量	約 1 kg		

*1（ ）内は80 g/m²紙相当の枚数です。

■ 中継ユニット

型名	KN-5005
質量	約 6.5 kg

■ フィニッシャ

(e-STUDIO5005AC Series/e-STUDIO5008A Series/Loops LP50 Series用)

型名	MJ-1109		
	e-STUDIO2505AC e-STUDIO3505AC e-STUDIO4505AC e-STUDIO5005AC	e-STUDIO2508A e-STUDIO3508A e-STUDIO4508A e-STUDIO5008A	Loops LP35 Loops LP45 Loops LP50
形式	床置き型 (コンソールタイプ)		
用紙サイズ	A3、A4、A4-R、A5-R、B4、B5、B5-R、FOLIO、LD、LG、LT、LT-R、ST-R、COMP、8.5" SQ、13" LG、はがき、8K、16K、16K-R、長形3号 (120 mm × 235 mm)、洋形4号 (105 mm × 235 mm)、長形6号 (110 mm × 220 mm)、角形2号 (240 mm × 332 mm)、Monarch (3 7/8" × 7 1/2")、COM10 (4 1/8" × 9 1/2")		
	320 mm × 450 mm、 320 mm × 460 mm、 305 mm × 457 mm、12" × 18"	—	
用紙の坪量	52 ~ 256 g/m ²	52 ~ 256 g/m ²	白黒印刷： 60 ~ 256 g/m ² ブルー印刷： 64 ~ 80 g/m ²
電源	DC 5.1 V、DC 24 V 本体より供給		
大きさ	幅 535 mm × 奥行 598 mm × 高さ 1092 mm (サブトレイ収納時)		
質量	約 34 kg		
最大消費電力	85 W 以下		

□ ホチキスできる枚数

用紙サイズ	用紙坪量		
	60~80 g/m ²	81~90 g/m ²	91~105 g/m ²
A4、A4-R、B5、LT、LT-R、8.5" SQ、16K	50 枚	50 枚	30 枚
A3、B4、FOLIO、LD、LG、COMP、13" LG、8K	30 枚	30 枚	15 枚

注意

坪量の異なる表紙を2枚付けることができます (60~256 g/m²)。上記の枚数は表紙を含めたものです。

□ トレイ積載量

上段排紙トレイ*1

用紙サイズ	積載高さ	用紙坪量		
		60~80 g/m ²	81~90 g/m ²	91~105 g/m ²
A4、B5、LT、A5-R、ST-R、8.5" SQ、16K、はがき	36.75 mm	250 枚	225 枚	190 枚
A3、A4-R、B4、FOLIO、LD、LG、LT-R、COMP、B5-R、13" LG、8K、16K-R、 305 mm × 457 mm、 320 mm × 450 mm、 320 mm × 460 mm、 非定形	18.4 mm	125 枚	112 枚	95 枚

*1 上段排紙トレイにA3などの大きいサイズや厚紙用紙を大量に排紙する場合は、用紙がトレイからあふれやすいため、用紙をこまめにトレイから取り除いてください。

- 異なるサイズの内紙を一緒に排紙する場合の積載量は、積載高さ18.4 mm / 用紙枚数125 枚 (60~80 g/m²)。
- リユース用紙 (Loops LP50 Seriesのブルートナーで印刷し、Loops RD301 で消色した用紙) の積載量は、積載高さ18.4 mm / 用紙枚数100 枚 (64~80 g/m²)。
- Loops LP50 Seriesでは、新品用紙とリユース用紙の混載、および異なる用紙サイズのリユース用紙の混載はできません。
- Loops LP50 Seriesでリユース用紙を排紙する場合は、用紙をこまめにトレイから取り除いてください。
- 上段排紙トレイはシフト排紙できません。

下段排紙トレイ

ホチキス不使用時

用紙サイズ	積載高さ	用紙坪量			
		60~80 g/m ²	81~90 g/m ²	91~105 g/m ²	106~256 g/m ²
A4、B5、LT、8.5" SQ、16K	250 mm	2000 枚	1800 枚	1400 枚	550 枚
A3、A4-R、B4、FOLIO、LD、LG、LT-R、COMP、13" LG、8K、16K-R、 305 mm × 457 mm	140 mm	1000 枚	900 枚	700 枚	275 枚
ST-R、A5-R、B5-R、はがき、 非定形	—	500 枚	500 枚	500 枚	450 枚

- 異なるサイズの内紙を一緒に排紙する場合の積載量は、積載高さ140 mm / 用紙枚数1000 枚 (60~80 g/m²)。
- リユース用紙 (Loops LP50 Seriesのブルートナーで印刷し、Loops RD301 で消色した用紙) の積載量は、積載高さ58.3 mm / 用紙枚数400 枚 (64~80 g/m²)。
- Loops LP50 Seriesでは、新品用紙とリユース用紙の混載、および異なる用紙サイズのリユース用紙の混載はできません。
- Loops LP50 Seriesでリユース用紙を排紙する場合は、用紙をこまめにトレイから取り除いてください。
- 用紙サイズが、A5-R、ST-R、はがき、B5-R、16K-R、305 mm × 457 mm、非定形の場合はシフト排紙できません。

ホチキス使用時

用紙サイズ	綴じ位置	積載高さ	用紙坪量
			60~105 g/m ²
A3、A4、A4-R、B4、B5、FOLIO、 LD、LG、LT、LT-R、COMP、13" LG、8K、16K、8.5" SQ	1か所 (手前／奥)	—	30 部
	2か所 *1	—	

*1 8K、16K、13" LG、8.5" SQを除く。

- 異なるサイズの用紙を一緒に排紙する場合の積載量は、用紙枚数1000枚（60~105 g/m²）。

■ フィニッシャ (e-STUDIO7506AC Series/e-STUDIO8508A Series用)

型名	MJ-1111
形式	床置き型 (コンソールタイプ)
用紙サイズ	A3、A4、A4-R、A5-R、B4、B5、B5-R、FOLIO、LD、LG、LT、LT-R、ST-R、COMP、8.5" SQ、13" LG、はがき、8K、16K、16K-R、長形3号 (120 mm × 235 mm)、洋形4号 (105 mm × 235 mm)、長形6号 (110 mm × 220 mm)、角形2号 (240 mm × 332 mm)、Monarch (3 7/8" × 7 1/2")、COM10 (4 1/8" × 9 1/2")
用紙の坪量	64 ~ 300 g/m ²
電源	DC 5.1 V、DC 24 V 本体より供給
大きさ	幅 617 (750) *1 mm × 奥行 603 mm × 高さ 1085 mm
質量	約 40 kg
最大消費電力	100 W 以下

*1 () 内はサブトレイ引き出し時

ホチキスできる枚数

用紙サイズ	用紙坪量		
	60~80 g/m ²	81~90 g/m ²	91~105 g/m ²
A4、A4-R、B5、LT、LT-R、8.5" SQ、16K	50 枚	50 枚	30 枚
A3、B4、FOLIO、LD、LG、COMP、13" LG、8K	30 枚	30 枚	15 枚

*A5-R、B5-R、ST-R、はがき、16K-R はホチキス留めできません。

トレイ積載量

上段排紙トレイ*1

用紙サイズ	積載高さ	用紙坪量		
		60 ~ 80 g/m ²	81 ~ 90 g/m ²	91 ~ 105 g/m ²
A4、A5-R、B5、LT、ST-R、8.5" SQ、16K、はがき	36.75 mm	250 枚	225 枚	190 枚
A3、A4-R、B4、FOLIO、LD、LG、LT-R、COMP、B5-R、13" LG、8K、16K-R、305 mm × 457 mm、320 mm × 450 mm、320 mm × 460 mm、非定形	18.4 mm	125 枚	112 枚	95 枚
封筒	18.4 mm	60 枚	—	—

*1 上段排紙トレイにA3などの大きいサイズや厚紙用紙を大量に排紙する場合は、用紙がトレイからあふれやすいため、用紙をこまめにトレイから取り除いてください。

- 異なるサイズの用紙を一緒に排紙する場合の積載量は、積載高さ18.4 mm / 用紙枚数125 枚 (60~80 g/m²)。
- 上段排紙トレイはシフト排紙できません。

下段排紙トレイ

ホチキス不使用時

用紙サイズ	積載高さ	用紙坪量			
		60~80 g/m ²	81~90 g/m ²	91~105 g/m ²	106~256 g/m ²
A4、B5、LT、8.5" SQ、16K	350 mm	3000 枚	2700 枚	2300 枚	900 枚
A3、A4-R、B4、FOLIO、LD、 LG、LT-R、COMP、13" LG、 8K、16K-R、 305 mm × 457 mm	175 mm	1500 枚	1350 枚	1150 枚	450 枚
ST-R、A5-R、B5-R、はがき、 非定形	—	500 枚	500 枚	500 枚	450 枚

- 異なるサイズの下紙を一緒に排紙する場合の積載量は、積載高さ175 mm／用紙枚数1500 枚（60~80 g/m²）。
- 用紙サイズが、A5-R、ST-R、はがき、B5-R、16K-R、305 mm × 457 mm、非定形の場合はシフト排紙できません。

ホチキス使用時

用紙サイズ	綴じ位置	積載高さ	用紙坪量
			60~105 g/m ²
A4、B5、LT	1か所 (手前/奥)	—	100 部または2000 枚のいずれか早く到達した方
	2か所	—	150 部または2000 枚のいずれか早く到達した方
A3、A4-R、B4、FOLIO、LD、 LG、LT-R、COMP、13" LG、 8K、16K、8.5" SQ	1か所 (手前/奥)	—	50 部または1000 枚のいずれか早く到達した方
	2か所 *1	—	75 部または1000 枚のいずれか早く到達した方

*1 8K、16K、13" LG、8.5" SQを除く。

- 異なるサイズの下紙を一緒に排紙する場合の積載量は、用紙枚数1000 枚（60~105 g/m²）。

■ サドルステッチフィニッシャ (e-STUDIO5005AC Series/e-STUDIO5008A Series/Loops LP50 Series用)

型名	MJ-1110			
	e-STUDIO2000AC	e-STUDIO2505AC e-STUDIO3505AC e-STUDIO4505AC e-STUDIO5005AC	e-STUDIO2508A e-STUDIO3508A e-STUDIO4508A e-STUDIO5008A	Loops LP35 Loops LP45 Loops LP50
形式	床置き型 (コンソールタイプ)			
用紙サイズ	A3、A4、A4-R、A5-R、B4、B5、B5-R、FOLIO、LD、LG、LT、LT-R、ST-R、COMP、8.5" SQ、13" LG、8K、16K、16K-R、(はがき、長形3号 (120 mm × 235 mm)、洋形4号 (105 mm × 235 mm)、長形6号 (110 mm × 220 mm)、角形2号 (240 mm × 332 mm)、Monarch (3 7/8" × 7 1/2")、COM10 (4 1/8" × 9 1/2"))			
	—	320 mm × 450 mm、 320 mm × 460 mm、 305 mm × 457 mm、 12" × 18"	—	—
用紙の坪量	60 ~ 209 g/m ²	52 ~ 280 g/m ²	52 ~ 256 g/m ²	白黒印刷： 60 ~ 256 g/m ² ブルー印刷： 64 ~ 80 g/m ²
電源	DC 5.1 V、DC 24 V 本体より供給			
大きさ	幅 617 mm × 奥行 603 mm × 高さ 1085 mm (サブトレイ収納時)			
質量	約 70 kg			
最大消費電力	85 W 以下			

□ ホチキスできる枚数

用紙サイズ	坪量		
	60~80 g/m ²	81~90 g/m ²	91~105 g/m ²
A4、A4-R、B5、LT、LT-R、8.5" SQ、16K	50 枚	50 枚	30 枚
A3、B4、FOLIO、LD、LG、COMP、13" LG、8K	30 枚	30 枚	15 枚

- 1部あたりの厚みは5.7 mm以下にしてください。
- A5-R、B5-R、ST-R、はがき、16K-R、長形3号、洋形4号、長形6号、Monarch、COM10はホチキス留めできません。

注意

坪量の異なる表紙を2枚付けることができます (60 ~ 256 g/m²、e-STUDIO2000ACのみ60 ~ 209 g/m²)。上記の枚数は表紙を含めたものです。

□ サドルステッチ（中綴じ）できる枚数

用紙サイズ	坪量		
	60～80 g/m ²	81～90 g/m ²	91～105 g/m ²
A3、B4、A4-R、LD、LG、LT-R、8K	15 枚	15 枚	10 枚

- 1部あたりの厚みは1.7 mm以下にしてください。

注意

坪量の異なる表紙を1枚付けることができます（60～256 g/m²、e-STUDIO2000ACのみ60～209 g/m²）。上記の枚数は表紙を含めたものです。

□ 中折りできる枚数

用紙サイズ	坪量		
	60～80 g/m ²	81～90 g/m ²	91～105 g/m ²
A3、B4、A4-R、LD、LG、LT-R、8K	5 枚	5 枚	5 枚

注意

坪量の異なる表紙を1枚付けることができます（60～256 g/m²、e-STUDIO2000ACのみ60～209 g/m²）。上記の枚数は表紙を含めたものです。

□ トレイ積載量

上段排紙トレイ*1

用紙サイズ	積載高さ	用紙坪量		
		60～80 g/m ²	81～90 g/m ²	91～105 g/m ²
A4、B5、LT、A5-R、ST-R、8.5" SQ、16K、はがき	36.75 mm	250 枚	225 枚	190 枚
A3、A4-R、B4、FOLIO、LD、LG、LT-R、COMP、B5-R、13" LG、8K、16K-R、 305 mm × 457 mm、 320 mm × 450 mm、 320 mm × 460 mm、 非定形	18.4 mm	125 枚	112 枚	95 枚
封筒	18.4 mm	60 枚	—	—

*1 上段排紙トレイにA3などの大きいサイズや厚紙用紙を大量に排紙する場合は、用紙がトレイからあふれやすいため、用紙をこまめにトレイから取り除いてください。

- 異なるサイズの用紙を一緒に排紙する場合の積載量は、積載高さ18.4 mm / 用紙枚数125 枚（60～80 g/m²）。
- リユース用紙（Loops LP50 Seriesのブルートナーで印刷し、Loops RD301 で消色した用紙）の積載量は、積載高さ18.4 mm / 用紙枚数100 枚（64～80 g/m²）
- Loops LP50 Seriesでは、新品用紙とリユース用紙の混載、および異なる用紙サイズのリユース用紙の混載はできません。
- Loops LP50 Seriesでリユース用紙を排紙する場合は、用紙をこまめにトレイから取り除いてください。
- 上段排紙トレイはシフト排紙できません。

下段排紙トレイ ホチキス不使用時

用紙サイズ	積載高さ	用紙坪量			
		60～80 g/m ²	81～90 g/m ²	91～105 g/m ²	106～256 g/m ²
A4、B5、LT、8.5" SQ、16K	350 mm	3000 枚	2700 枚	2300 枚	900 枚
A3、A4-R、B4、FOLIO、LD、LG、LT-R、COMP、13" LG、8K、12" × 18"、16K-R、305 mm × 457 mm	175 mm	1500 枚	1350 枚	1150 枚	450 枚
ST-R、A5-R、B5-R、はがき、非定形	—	500 枚	500 枚	500 枚	450 枚

- 異なるサイズの下紙を一緒に排紙する場合の積載量は、積載高さ175 mm / 用紙枚数1500 枚 (60～80 g/m²)。
- リユース用紙 (Loops LP50 Seriesのブルートナーで印刷し、Loops RD301 で消色した用紙) の積載量は、積載高さ58.3 mm / 用紙枚数400 枚 (64～80 g/m²)。
- Loops LP50 Seriesでは、新品用紙とリユース用紙の混載、および異なる用紙サイズのリユース用紙の混載はできません。
- Loops LP50 Seriesでリユース用紙を排紙する場合は、用紙をこまめにトレイから取り除いてください。
- 用紙サイズが、A5-R、B5-R、ST-R、16K-R、305 mm × 457 mm、はがき、非定形のときはシフト排紙できません。

ホチキス使用時

用紙サイズ	綴じ位置	積載高さ	用紙坪量
			60～105 g/m ²
A4、B5、LT	1か所 (手前/奥)	—	100 部または2000 枚のいずれか早く到達した方
	2か所		150 部または2000 枚のいずれか早く到達した方
A3、A4-R、B4、FOLIO、LD、LG、LT-R、COMP、13" LG、8K、16K、8.5" SQ	1か所 (手前/奥)	—	50 部または1000 枚のいずれか早く到達した方
	2か所 *1		75 部または1000 枚のいずれか早く到達した方

*1 8K、16K、13" LG、8.5" SQを除く。

- 異なるサイズの下紙を一緒に排紙する場合の積載量は、用紙枚数1000 枚 (60～105 g/m²)。

サドルステッチ時

用紙サイズ	積載高さ	用紙坪量	
		60～90 g/m ²	91～105 g/m ²
A3、A4-R、B4	—	11～15 枚/束：25 部 (表紙を付けた場合は10 部) 6～10 枚/束：30 部 (表紙を付けた場合は15 部) 5 枚以下/束：50 部	6～10枚束：25 部 (表紙を付けた場合は15 部) 5 枚束以下：40 部 (表紙を付けた場合は30 部)

中折り時

用紙サイズ	積載高さ	用紙坪量
		60～105 g/m ²
A3、A4-R、B4	—	5 枚以下/部：25 部

■ サドルステッチフィニッシャ (e-STUDIO7506AC Series/e-STUDIO8508A Series用)

型名	MJ-1112
形式	床置き型 (コンソールタイプ)
用紙サイズ	A3、A4、A4-R、A5-R、B4、B5、B5-R、FOLIO、LD、LG、LT、LT-R、ST-R、COMP、8.5" SQ、13" LG、8K、16K、16K-R、はがき、長形3号 (120 mm × 235 mm)、洋形4号 (105 mm × 235 mm)、長形6号 (110 mm × 220 mm)、角形2号 (240 mm × 332 mm)、Monarch (3 7/8" × 7 1/2")、COM10 (4 1/8" × 9 1/2")
用紙の坪量	64 ~ 300 g/m ²
電源	DC 5.1 V、DC 24 V 本体より供給
大きさ	幅 617 (750) *1 mm × 奥行 603 mm × 高さ 1085 mm
質量	約 70 kg
最大消費電力	100 W 以下

*1 () 内はサブトレイ引き出し時

ホチキスできる枚数

用紙サイズ	坪量		
	60~80 g/m ²	81~90 g/m ²	91~105 g/m ²
A4、A4-R、B5、LT、LT-R、8.5" SQ、16K	50 枚	50 枚	30 枚
A3、B4、FOLIO、LD、LG、COMP、13" LG、8K	30 枚	30 枚	15 枚

- 1部あたりの厚みは5.7 mm以下にしてください。
- A5-R、B5-R、ST-R、はがき、16K-Rはホチキス留めできません。

注意

坪量の異なる表紙を2枚付けることができます (60 ~ 256 g/m²)。上記の枚数は表紙を含めたものです。

サドルステッチ (中綴じ) できる枚数

用紙サイズ	坪量		
	60~80 g/m ²	81~90 g/m ²	91~105 g/m ²
A3、B4、A4-R、LD、LG、LT-R、8K	15 枚	10 枚	10 枚

- 1部あたりの厚みは1.7 mm以下にしてください。

注意

坪量の異なる表紙を1枚付けることができます (60 ~ 256 g/m²)。上記の枚数は表紙を含めたものです。

中折りできる枚数

用紙サイズ	坪量		
	60~80 g/m ²	81~90 g/m ²	91~105 g/m ²
A3、A4-R、B4	5 枚	5 枚	5 枚

注意

坪量の異なる表紙を1枚付けることができます (60 ~ 256 g/m²)。上記の枚数は表紙を含めたものです。

□ トレイ積載量

上段排紙トレイ*1

用紙サイズ	積載高さ	用紙坪量		
		60～80 g/m ²	81～90 g/m ²	91～105 g/m ²
A4、B5、LT、A5-R、ST-R、8.5" SQ、16K、はがき	36.75 mm	250 枚	225 枚	190 枚
A3、A4-R、B4、FOLIO、LD、LG、LT-R、COMP、B5-R、13" LG、8K、16K-R、 305 mm × 457 mm、 320 mm × 450 mm、 320 mm × 460 mm、 非定形	18.4 mm	125 枚	112 枚	95 枚
封筒	18.4 mm	60 枚	—	—

*1 上段排紙トレイにA3などの大きいサイズや厚紙用紙を大量に排紙する場合は、用紙がトレイからあふれやすいため、用紙をこまめにトレイから取り除いてください。

- 異なるサイズの用紙を一緒に排紙する場合の積載量は、積載高さ18.4 mm / 用紙枚数125 枚 (60～80 g/m²)。
- 上段排紙トレイはシフト排紙できません。

下段排紙トレイ

ホチキス不使用時

用紙サイズ	積載高さ	用紙坪量			
		60～80 g/m ²	81～90 g/m ²	91～105 g/m ²	106～256 g/m ²
A4、B5、LT、8.5" SQ、16K	350 mm	3000 枚	2700 枚	2300 枚	900 枚
A3、A4-R、B4、FOLIO、LD、LG、LT-R、COMP、13" LG、8K、12" × 18"、16K-R、 305 mm × 457 mm	175 mm	1500 枚	1350 枚	1150 枚	450 枚
ST-R、A5-R、B5-R、はがき、 非定形	—	500 枚	500 枚	500 枚	450 枚

- 異なるサイズの用紙を一緒に排紙する場合の積載量は、積載高さ175 mm / 用紙枚数1500 枚 (60～80 g/m²)。
- 用紙サイズが、A5-R、B5-R、ST-R、16K-R、305 mm × 457 mm、はがき、非定形のときはシフト排紙できません。

ホチキス使用時

用紙サイズ	綴じ位置	積載高さ	用紙坪量
			60~105 g/m ²
A4、B5、LT	1か所 (手前/奥)	—	100 部または2000 枚のいずれか早く到達した方
	2か所	—	150 部または2000 枚のいずれか早く到達した方
A3、A4-R、B4、FOLIO、 LD、LG、LT-R、COMP、 13" LG、8K、16K、8.5" SQ	1か所 (手前/奥)	—	50 部または1000 枚のいずれか早く到達した方
	2か所 *1	—	75 部または1000 枚のいずれか早く到達した方

*1 8K、16K、13" LG、8.5" SQを除く。

- 異なるサイズの内紙を一緒に排紙する場合の積載量は、用紙枚数1000枚（60~105 g/m²）。

サドルステッチ時

用紙サイズ	積載高さ	用紙坪量	
		60~90 g/m ²	91~105 g/m ²
A3、A4-R、B4	—	11~15 枚/束：25 部 (表紙を付けた場合は10 部) 6~10 枚/束：30 部 (表紙を付けた場合は15 部) 5 枚以下/束：50 部	6~10枚束：25 部 (表紙を付けた場合は15 部) 5 枚束以下：40 部 (表紙を付けた場合は30 部)

中折り時

用紙サイズ	積載高さ	用紙坪量
		60~105 g/m ²
A3、A4-R、B4	—	5 枚以下/部：25 部

■ **インナーフィニッシャ**
(e-STUDIO5005AC Series/e-STUDIO5008A Series / Loops LP50 Series用)

型名	MJ-1042			
	e-STUDIO2000AC	e-STUDIO2505AC e-STUDIO3505AC e-STUDIO4505AC e-STUDIO5005AC	e-STUDIO2508A e-STUDIO3508A e-STUDIO4508A e-STUDIO5008A	Loops LP35 Loops LP45 Loops LP50
用紙サイズ	A3、A4、A4-R、B4、B5、B5-R、FOLIO、LD、LG、LT、LT-R、ST-R、COMP、8.5" SQ、13" LG、8K、16K、16K-R、はがき、長形3号（120 mm × 235 mm）、洋形4号（105 mm × 235 mm）、長形6号（110 mm × 220 mm）、角形2号（240 mm × 332 mm）、Monarch（3 7/8" × 7 1/2"）、COM10（4 1/8" × 9 1/2"）			
	インナーフィニッシャ			
	—	320mm × 450 mm、 320 mm × 460 mm、 305 mm × 457 mm、 12" × 18"	—	
用紙の坪量	60 ~ 209 g/m ²	52 ~ 280 g/m ²	52 ~ 256 g/m ²	白黒印刷： 60 ~ 256 g/m ² ブルー印刷： 64 ~ 80 g/m ²
電源	DC 24 V 本体より供給			
大きさ	幅 481.6 mm × 奥行 507.5 mm × 高さ 232.1 mm（サブトレイ収納時）			
質量	約 15.3 kg			
最大消費電力	56 W 以下（ホールパンチ無し）			

□ **ホチキスできる枚数**

用紙サイズ	坪量		
	60~80 g/m ²	81~90 g/m ²	91~105 g/m ²
A4、A4-R、B5、B5-R、LT、LT-R、8.5" SQ、16K、16K-R	50 枚	50 枚	30 枚
A3、B4、FOLIO、LD、LG、COMP、13" LG、8K	30 枚	30 枚	15 枚

注意

坪量の異なる表紙を2枚付けることができます（106~209 g/m²）。上記の枚数は表紙を含めたものです。

□ トレイ積載量

上段排紙トレイ

用紙サイズ	積載高さ	用紙坪量		
		60～80 g/m ²	81～90 g/m ²	91～105 g/m ²
A4、A4-R、A5-R、B5、B5-R、LT、LT-R、ST-R、8.5" SQ、16K、16K-R	14 mm	100 枚* ¹	89 枚	76 枚
A3、B4、FOLIO、LD、LG、COMP、13" LG、8K	7 mm	50 枚* ²	45 枚	38 枚

*1 リユース用紙（Loops LP50 Seriesのブルートナーで印刷し、Loops RD301 で消色した用紙）の積載量は、積載高さ14 mm / 用紙枚数80 枚（64～80 g/m²）。

*2 リユース用紙の積載量は、積載高さ7 mm / 用紙枚数40 枚（64～80 g/m²）。

- 異なるサイズ of 用紙を一緒に排紙する場合の積載量は、積載高さ7 mm / 用紙枚数50 枚（60～80 g/m²）。
- Loops LP50 Seriesでは、新品用紙とリユース用紙の混載、および異なる用紙サイズのリユース用紙の混載はできません。
- Loops LP50 Seriesでリユース用紙を排紙する場合は、用紙をこまめにトレイから取り除いてください。
- 上段排紙トレイはシフト排紙できません。

下段排紙トレイ

ホチキス不使用時

用紙サイズ	積載高さ	用紙坪量						
		60～80 g/m ²	81～90 g/m ²	91～105 g/m ²	106～163 g/m ²	164～209 g/m ²	210～256 g/m ²	257～280 g/m ²
A4、A4-R、A5-R、B5、B5-R、LT、LT-R、ST-R、8.5" SQ、16K、16K-R	73 mm	500 枚* ¹	444 枚	381 枚	85 枚	50 枚	40 枚	37 枚
A3、B4、FOLIO、LD、LG、COMP、13" LG、8K	36 mm	250 枚* ²	222 枚	191 枚				

*1 リユース用紙（Loops LP50 Seriesのブルートナーで印刷し、Loops RD301 で消色した用紙）の積載量は、積載高さ73 mm / 用紙枚数400 枚（64～80 g/m²）。

*2 リユース用紙の積載量は、積載高さ36 mm / 用紙枚数200 枚（64～80 g/m²）。

- 異なるサイズ of 用紙を一緒に排紙する場合の積載量は、積載高さ36 mm / 用紙枚数250 枚（60～80 g/m²）。
- Loops LP50 Seriesでは、新品用紙とリユース用紙の混載、および異なる用紙サイズのリユース用紙の混載はできません。
- Loops LP50 Seriesでリユース用紙を排紙する場合は、用紙をこまめにトレイから取り除いてください。
- 用紙サイズが、A5-R、ST-R、B5-R、16K-R、はがき、非定形の場合はシフト排紙できません。

ホチキス使用時

用紙サイズ	積載高さ	用紙坪量		
		60～80 g/m ²	81～90 g/m ²	91～105 g/m ²
A4-R、A4、A5-R、B5-R、B5、LT-R、LT、ST-R、8.5" SQ、16K、16K-R	73 mm	500 枚	444 枚	381 枚
A3、B4、FOLIO、LD、LG、COMP、13" LG、8K	36 mm	250 枚	222 枚	191 枚

■ ホールパンチユニット

(e-STUDIO5005AC Series/e-STUDIO5008A Series / Loops LP50 Series用)

型名	MJ-6011E
用紙サイズ	A3、A4、A4-R、B4、B5、B5-R、FOLIO、LD、LG、LT、LT-R、COMP、8.5" SQ、13" LG、8K、16K、16K-R
用紙の坪量	64 ~ 128 g/m ²
パンチ穴数 (穴径)	2 穴 (直径6.5 mm)
電源	DC 5 V、DC 24 V フィニッシュャより供給
大きさ	幅 126.3 mm × 奥行 463.3 mm × 高さ 174.1 mm
質量	約 3.3 kg

型名	MJ-6105E			
	e-STUDIO2000AC	e-STUDIO2505AC e-STUDIO3505AC e-STUDIO4505AC e-STUDIO5005AC	e-STUDIO2508A e-STUDIO3508A e-STUDIO4508A e-STUDIO5008A	Loops LP35 Loops LP45 Loops LP50
用紙サイズ	A3、A4、A4-R、B4、B5、B5-R、FOLIO、LD、LG、LT、LT-R、COMP、8.5" SQ、13" LG、8K、16K、16K-R			
用紙の坪量	60 ~ 209 g/m ²	60 ~ 256 g/m ²	60 ~ 256 g/m ²	
パンチ穴数 (穴径)	2 穴 (直径 6.5 mm)			
電源	DC 24 V、DC 5.1 V フィニッシュャより供給			
大きさ	幅 112 mm × 奥行 573 mm × 高さ 323 mm (下カバー含まず)			
質量	約 7 kg			

■ ホールパンチユニット (e-STUDIO7506AC Series/e-STUDIO8508A Series用)

型名	MJ-6106E
用紙サイズ	A3、A4、A4-R、B4、B5、B5-R、FOLIO、LD、LG、LT、LT-R、COMP、13" LG、8.5" SQ、8K、16K、16K-R
用紙の坪量	60 ~ 256 g/m ²
パンチ穴数 (穴径)	2 穴 (直径 6.5 mm)
電源	DC 5.1 V、DC 24 V フィニッシュャより供給
大きさ	幅 112 mm × 奥行 573 mm × 高さ 323 mm
質量	約 7 kg

■ FAXユニット

型名	GD-1370J
原稿サイズ	A3、A4、A4-R、A5、A5-R、B4、B5、B5-R、FOLIO
記録紙サイズ	A3、A4、A4-R、A5-R、B4、B5、B5-R、FOLIO
伝送モード	ECM、スーパー G3
送受信解像度	主走査線密度：8 ドット/mm、16 ドット/mm、300 dpi 副走査線密度：3.85 本/mm、7.7 本/mm、15.4 本/mm、300 dpi
伝送速度	33,600/31,200/28,800/26,400/24,000/21,600/19,200/16,800/14,400/12,000/9,600/ 7,200/4,800/2,400 bps
符号化方式	JBIG方式/MMR方式/MR方式/MH方式
メモリ容量	送信用/受信用：1GB *1
装置形態	卓上型 送受兼用型
適用回線	加入電話回線
直流抵抗値	279 Ω

*1 内蔵ストレージの容量は1MBを100万バイトで算出しています。(実際に使用可能な内蔵ストレージの容量は、操作環境に応じて多少の誤差が生じます。)

外観、仕様などは改良のため予告なしに変更することがあります。あらかじめご了承ください。
トラブルが発生したときは、サービスエンジニアまたは弊社販売店へご相談ください。
本装置は、電話回線や地域などの条件によってはお使いになれないことがあります。

■ 無線LAN/Bluetoothユニット

無線LAN

伝送方式	IEEE 802.11b/g/n 準拠 DSスペクトラム拡散方式 (DSSS) 直交周波数分割多重通信 (OFDM)
最大通信速度	150 Mbps (11n、40 MHz)
アクセス方式	CSMA/CA
周波数帯	2.4 GHz (2412~2462 MHz)
最大送信出力	20 dBm
セキュリティ	静的WEP 鍵長：64bit、128bit WPA2-PSK (AES (CCMP)、TKIP+AES (CCMP)) WPA/WPA2-PSK (AES(CCMP)、TKIP+AES (CCMP)) WPA2-PEAP/EAP-TLS (AES (CCMP)、TKIP+AES (CCMP)) WPA/WPA2-PEAP/EAP-TLS (AES (CCMP)、TKIP+AES (CCMP)) 802.1X：PEAP/EAP-TLS (DYNAMIC WEP) WPS：WPS-PBC、WPS-PIN PEAP/EAP-TLS対応RADIUSサーバー Windows Server 2008以降 Linux hostapd v2.0
動作モード	インフラストラクチャモード、 Wi-Fi Direct (グループオーナー：ON/OFF ON時は8台まで接続可能)
無線LAN ON/OFF	可能
有線LAN/ 無線LAN同時動作	有線LANと無線LAN (インフラストラクチャモード)：不可 有線LANと無線LAN (Wi-Fi Direct)：可能 無線LAN (インフラストラクチャモード)と無線LAN (Wi-Fi Direct)：可能

Bluetooth

Bluetooth仕様	Bluetooth V3.0 規格準拠
周波数帯	2.4 GHz (2402 ~ 2480 MHz)
最大通信速度	2.1 Mbps (非対称通信時) 1.3 Mbps (対称通信時)
変調方式	周波数ホッピングスペクトラム拡散方式 (FH-SS)
最大送信出力	10 dBm
対応プロファイル	印刷用：HCRP、BIP、OPP、FTP キーボード用：HID
Bluetooth ON/OFF	可能

補 足

- 無線LANとBluetoothは同時に使用可能です。
- Bluetooth BIP印刷を使用する場合は、サービスエンジニアまたは弊社販売店へお問い合わせください。

索引

A		製本 & 中折り 61
AB系列	8, 12, 17, 20, 24, 27	製本 & サドルステッチ 61
F		そ
FAXユニット	83	ソート 61
K		た
K系列	8, 12, 17, 20, 24, 27	大容量給紙装置 8, 12, 17, 20, 24, 27, 66
L		多段給紙装置 8, 12, 65
LT系列	8, 12, 17, 20, 24, 27	ち
O		中継ユニット 67
OHPフィルム	10, 14, 18, 25, 28	て
あ		手差しトレイ 10, 14, 18, 21, 25, 28
厚紙	10, 14, 18, 21, 25, 28	と
い		特殊紙 10, 14, 25, 28
インデックス紙	10, 14, 18, 21	な
インナートレイ	61, 67	中折り 61
う		中折りできる枚数 74, 76
薄紙	14, 18	の
か		ノンソート 61
カセット		は
使用できる用紙	8, 12, 17, 20, 24, 27	はがき 10, 14, 18, 21, 25, 28
き		パンチ 61
給紙ユニット	8, 65	ひ
く		非定形サイズ 8, 12, 17, 20, 25, 27, 28
グループ	61	ふ
さ		フィニッシャ 61
再生紙	8, 12, 17, 20, 24, 27	フィニッシャ 68, 71
サドルステッチ	61	インナーフィニッシャ 61, 79
サドルステッチ (中綴じ) できる枚数	74, 76	サドルステッチフィニッシャ 61, 73, 76
し		封筒 9, 13, 17, 20, 25, 28
仕上げモード		封筒カセット 9, 13, 17, 20, 65
グループ	61	普通紙 8, 12, 17, 20, 24, 27
サドルステッチ	61	ほ
縦横交互排紙	61	ホールパンチユニット 61, 82
手動ホチキス	61	ホチキスソート 61
製本	61	ホチキスできる枚数 71, 73, 76, 80
製本&サドルステッチ	61	む
製本&中折り	61	無線LAN/Bluetoothユニット 84
ソート	61	よ
中折り	61	用紙
ノンソート	61	使用できる用紙
パンチ	61	8
ホチキスソート	61	り
自動両面原稿送り装置	64	両面同時原稿送り装置 64
縦横交互排紙	61	れ
手動ホチキス	61	連続複写速度 33, 36, 40, 44, 48, 51
白黒印刷	20	
す		
推奨紙	8, 11, 16, 19, 23, 26, 29	
せ		
製本	61	

FC-2000AC
FC-2505AC/3505AC/4505AC/5005AC
DP-2508A/3508A/4508A/5008A
FC-5506AC/6506AC/7506AC
DP-6508A/8508A
DP-3535/4535/5035
OMJ150042E0

東芝デジタル複合機

仕様ガイド

e-STUDIO2000AC

e-STUDIO2505AC/3505AC/4505AC/5005AC

e-STUDIO2508A/3508A/4508A/5008A

e-STUDIO5506AC/6506AC/7506AC

e-STUDIO6508A/8508A

PAPER REUSING SYSTEM
Loops LP35 PAPER REUSING SYSTEM
Loops LP45 PAPER REUSING SYSTEM
Loops LP60

東芝テック株式会社

