

東芝デジタル複合機

仕様ガイド

e-STUDIO2010AC

e-STUDIO2515AC/3515AC/4515AC/5015AC

e-STUDIO2518A/3518A/4518A/5018A

e-STUDIO5516AC/6516AC/7516AC

e-STUDIO6518A/8518A

はじめに

このたびは弊社製品をお買い上げいただきまして、まことにありがとうございます。
本書は、本機の仕様やオプション機器の情報について説明しています。
本機をお使いになる前に本書をよくお読みください。

■ 本書の読みかた

□ 本文中の記号について


本書では、重要事項には以下の記号を付けて説明しています。これらの内容については必ずお読みください。

警告 「誤った取り扱いをすると人が死亡する、または重傷*1を負う可能性があること」を示しています。

注意 「誤った取り扱いをすると人が傷害*2を負う可能性、または物的損害*3のみが発生する可能性があること」を示しています。

注意 操作するうえでご注意いただきたい事柄を示しています。

補足 操作の参考となる事柄や、知っておいていただきたいことを示しています。

 関連事項を説明しているページを示しています。必要に応じて参照してください。

*1 重傷とは、失明やけが・やけど（高温・低温）・感電・骨折・中毒などで、後遺症が残るものおよび治療に入院・長期の通院を要するものを指します。

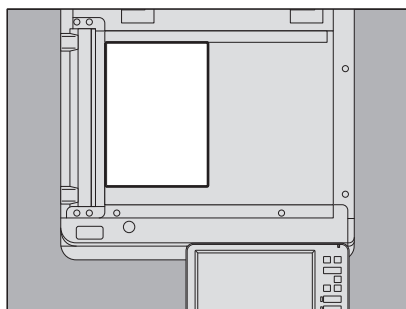
*2 傷害とは、治療に入院や長期の通院を要さない、けが・やけど・感電を指します。

*3 物的損害とは、財産・資材の破損にかかわる拡大損害を指します。

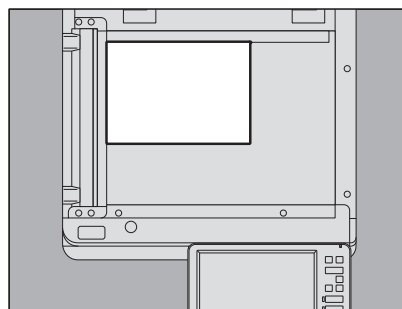
□ 原稿や用紙のサイズの表記について

A4やB5サイズの原稿や用紙は、縦向きにも横向きにもセットできます。本書では、これらのサイズの紙を横向きにセットする場合、サイズの後ろに「-R」を付けて表記しています。

例) A4サイズの原稿の場合



縦向きにセットした場合：A4



横向きにセットした場合：A4-R

なお、A3やB4サイズの紙は横向きにのみセットできます。横向きにのみセットするこれらの紙サイズの後ろには、「-R」を付けていません。

□ 本書の対象読者について

本書は一般使用者および機器管理者向けの取扱説明書です。

本書の対象機種について

本書の対象機種は、本文中で以下のように表記しています。

対象機種	本文中の表記
e-STUDIO2010AC	e-STUDIO5015AC Series
e-STUDIO2515AC/3515AC/4515AC/5015AC	
e-STUDIO2518A/3518A/4518A/5018A	e-STUDIO5018A Series
e-STUDIO5516AC/6516AC/7516AC	e-STUDIO7516AC Series
e-STUDIO6518A/8518A	e-STUDIO8518A Series

商標について

商標については安全にお使いいただくためにをご覧ください。

目次

はじめに.....	3
本書の読みかた	3

第1章 用紙の仕様

使用できる用紙の種類.....	8
e-STUDIO2010AC	8
e-STUDIO2515AC/3515AC/4515AC/5015AC	12
e-STUDIO2518A/3518A/4518A/5018A.....	16
e-STUDIO5516AC/6516AC/7516AC	19
e-STUDIO6518A/8518A	23

第2章 本体の仕様

e-STUDIO2010AC	28
連続複写速度	29
e-STUDIO2515AC/3515AC/4515AC/5015AC	30
連続複写速度	32
e-STUDIO2518A/3518A/4518A/5018A.....	35
連続複写速度	36
e-STUDIO5516AC/6516AC/7516AC.....	38
連続複写速度	40
e-STUDIO6518A/8518A	42
連続複写速度	43
内蔵フォント一覧	45
内蔵PCLフォント一覧	45
内蔵PSフォント一覧	46
テンプレート登録数.....	48

第3章 オプションの仕様

オプションの概要.....	50
対応オプションについて	50
仕上げかたとフィニッシャオプション.....	53
原稿送りオプション.....	56
自動両面原稿送り装置	56
両面同時原稿送り装置	56
給紙オプション	57
多段給紙装置 (2段タイプ).....	57
給紙ユニット	57
封筒力セット	57
大容量給紙装置.....	58
排紙オプション.....	59
インナートレイ	59
中継ユニット	59
フィニッシャ (e-STUDIO5015AC Series/e-STUDIO5018A Series用).....	60
フィニッシャ (e-STUDIO7516AC Series/e-STUDIO8518A Series用).....	63
サドルステッチフィニッシャ (e-STUDIO5015AC Series/e-STUDIO5018A Series用).....	65
サドルステッチフィニッシャ (e-STUDIO7516AC Series/e-STUDIO8518A Series用).....	68
インナーフィニッシャ (e-STUDIO5015AC Series/e-STUDIO5018A Series 用).....	71
ホールパンチユニット (e-STUDIO5015AC Series/e-STUDIO5018A Series / 用).....	73
ホールパンチユニット (e-STUDIO7516AC Series/e-STUDIO8518A Series用).....	73

システムオプション	74
FAXユニット.....	74
無線LAN/Bluetoothユニット	75
索引	77

用紙の仕様

使用できる用紙の種類	8
e-STUDIO2010AC	8
e-STUDIO2515AC/3515AC/4515AC/5015AC	12
e-STUDIO2518A/3518A/4518A/5018A.....	16
e-STUDIO5516AC/6516AC/7516AC.....	19
e-STUDIO6518A/8518A.....	23

使用できる用紙の種類

使用できる用紙は機種ごと、セットするトレイごとに異なります。
 ここでは、機種ごとに使用できる用紙の種類と給紙容量を説明します。ただし、給紙容量の数値は推奨紙使用時のものです。
 用紙の種類や状態によっては、期待した印刷品質が得られない、あるいは排紙がそろわないことがあります。

補 足

- LT系列とは、北米で使用されている定形サイズです。
- K系列とは、中国で使用されている定形サイズです。
- 用紙サイズの略号：LT：レター、LD：レジャー、LG：リーガル、ST：ステートメント、COMP：コンピュータ、SQ：スクエア

■ e-STUDIO2010AC

給紙元	用紙種類	用紙坪量	給紙容量	サイズ
カセット	普通紙・再生紙	60~80 g/m ²	約 277 枚 (64 g/m ²) 約 250 枚 (80 g/m ²)	AB系列： A3、A4、A4-R、A5-R、 B4、B5、B5-R、FOLIO LT系列： LD、LG、LT、LT-R、 ST-R、COMP、13" LG、 8.5" SQ K系列： 8K、16K、16K-R、 非定形サイズ*1： 縦：140~297 mm、 横：210~432 mm
	厚紙	81~105 g/m ²	約 231 枚	
	厚紙1	106~163 g/m ²	約 69 枚	
給紙ユニット (オプション)、 多段給紙装置 (オプション)	普通紙・再生紙	60~80 g/m ²	約 600 枚 (64 g/m ²) 約 550 枚 (80 g/m ²)	K系列： 8K、16K、16K-R、 非定形サイズ*1： 縦：140~297 mm、 横：210~432 mm
	厚紙	81~105 g/m ²	約 500 枚	
	厚紙1	106~163 g/m ²	約 300 枚	
大容量給紙装置 (オプション)	普通紙・再生紙	64~80 g/m ²	約 2360 枚 (64 g/m ²) 約 2000 枚 (80 g/m ²)	A4のみ
	厚紙	81~105 g/m ²	約 1660 枚	

給紙元	用紙種類	用紙坪量	給紙容量	サイズ
封筒カセット (オプション)	普通紙・再生紙	60~80 g/m ²	約 600 枚 (64 g/m ²) 約 550 枚 (80 g/m ²)	AB系列： A4-R、B5-R、A5-R LT系列： LG、13" LG、LT-R、ST-R
	厚紙	81~105 g/m ²	約 500 枚	K系列： 16K-R 封筒： 長形3号 (120 mm × 235 mm)、 洋形4号 (105 mm × 235 mm)、 角形2号 (240 mm × 332 mm)、 長形6号 (110 mm × 220 mm)、 COM10 (4 1/8" × 9 1/2")、 Monarch (3 7/8" × 7 1/2")
	厚紙1	106~163 g/m ²	約 300 枚	非定形サイズ (封筒)： 縦：100~240 mm、 横：162~380 mm
	封筒*2、*3、*4	—	約 60 枚 (高さ50 mm 以下)	
手差しトレイ	普通紙・再生紙	60~80 g/m ²	約 100 枚	AB系列： A3、A4、A4-R、A5-R、 B4、B5、B5-R、FOLIO
	厚紙	81~105 g/m ²	約 80 枚	LT系列： LD、LG、LT、LT-R、 ST-R、COMP、13" LG、 8.5" SQ
	厚紙1	106~163 g/m ²	約 40 枚	K系列： 8K、16K、16K-R
	厚紙2 *4、*5	164~209 g/m ²	約 30 枚	はがき *8： 100 mm × 148 mm (横置きのみ)
	特殊紙1 *4、*6、*7	230 g/m ²	1 枚	非定形サイズ *1、*10、*11： 縦：100~297 mm、 横：148~432 mm *12
	OHPフィルム *9	—	約 30 枚	A3、A4、LD、LT

給紙元	用紙種類	用紙坪量	給紙容量	サイズ
手差しトレイ	封筒 ^{*3、*4}	—	約 10 枚 (高さ11 mm以下)	封筒： 長形3号 (120 mm×235 mm)、 洋形4号 (105 mm×235 mm)、 角形2号 (240 mm × 332 mm)、 長形6号 (110 mm×220 mm)、 COM10 (4 1/8"×9 1/2")、 Monarch (3 7/8"×7 1/2") 非定形サイズ ^{*1} ： 縦：100～297 mm、 横：148～432 mm
	インデックス紙 ^{*4}	—	—	A4、LT

- *1 非定形サイズの用紙を使用する場合、[ユーザ設定] の設定をしてください。
- *2 サドルステッチフィニッシャの上段排紙トレイに封筒を排紙する場合、60枚でトレイから取り除いてください。
- *3 封筒の裏面には印刷できません。
- *4 自動両面コピーはできません。
- *5 ラベル紙に印刷する場合、用紙種類は「厚紙2」に設定してください。ラベル紙は、ラベル面が裁断されていないもののみ使用できます。ラベル紙に印刷する場合の給紙容量は1枚です。
- *6 特殊紙1は「耐水紙」を指します。A3またはLD以下の用紙サイズを使用できます。
- *7 インナーフィニッシャが装着されている場合は、フィニッシャの排紙トレイに排紙します。
- *8 郵便はがきに印刷する場合、用紙種類は「厚紙2」に設定してください。
- *9 OHPフィルムは必ず弊社指定のものをお使いください。指定以外のOHPフィルムを使用すると故障の原因となることがあります。
- *10 縦140 mm × 横210 mmより小さいサイズ、かつ厚紙1より薄い用紙では、用紙が斜めに印字される場合があります。
- *11 使用される非定形のサイズによっては、用紙角折れ、紙しわ、斜めに印字されるなどが発生する場合があります。
- *12 自動両面ユニット使用時は、縦140～297 mm、横182～432 mmです。

□ 各用紙種類の推奨紙

用紙種類	名称
普通紙	東芝PPCペーパー 64 g/m ² 、北越紀州製紙 P-50S 東芝フルカラーコピー推奨紙 80 g/m ² 、日本製紙 CL500
厚紙1	東芝フルカラーコピー推奨紙 127 g/m ² 、王子製紙 OKプリンス 東芝フルカラーコピー推奨紙 157 g/m ² 、王子製紙 OKプリンス
厚紙2	東芝フルカラーコピー推奨紙 209 g/m ² 、王子製紙 OKプリンス 郵便はがき *1、*2、日本紙パルプ 東芝推奨ラベル紙*1、富士ゼロックス ラベル用紙HG（ノーカット）
OHPフィルム	CG3500 3Mジャパン PP2300 3Mジャパン
特殊紙1	エコクリスタル *1、*3、*4、*5、*6、*7 230 g/m ² 、巴川製紙所
封筒 *8、*9	レーザー封筒 ホワイト【50枚パック】〔品番〕NQP346 長形3号 ハート クオリスホワイト【200枚ケース】〔品番〕NQ328 長形3号 ハート プリンター封筒〔品番〕PRF-110 長形3号 今村紙工 レーザー封筒 ホワイト【50枚パック】*10 KQP228 角形2号 ハート うずまき封筒 カスタム4 ヨ704 洋形4号 菅公工業

- *1 自動両面コピーはできません。
- *2 インクジェット用はがき、写真用はがき、折り目付き往復はがき、私製はがきは使用できません。
- *3 手差しトレイには、用紙を1枚ずつ置いてください。
- *4 A3 またはLD 以下の用紙サイズを使用できます。
- *5 インナーフィニッシャが装着されている場合は、フィニッシャの上段排紙トレイに排紙します。
- *6 排紙トレイまたはフィニッシャのトレイからは、用紙を1枚ずつ取り除いてください。
- *7 紙づまりを防ぐため、目安として温度23±3℃、湿度55±10%の環境でお使いください。
- *8 封筒の裏面への印刷はできません。
- *9 用紙準備ガイドの「封筒使用時のご注意」をお読みください。
- *10 インナーフィニッシャに排紙する場合、上段排紙トレイは5枚ずつトレイから取り除いてください。封筒の状態や使用環境によっては、正しく排紙されない場合があります。その場合は1枚ずつトレイから取り除いてください。下段排紙トレイは1枚ずつトレイから取り除いてください。

■ e-STUDIO2515AC/3515AC/4515AC/5015AC

給紙元	用紙種類	用紙坪量	給紙容量	サイズ
カセット、 多段給紙装置 (オプション)	普通紙・再生紙	60～80 g/m ²	約 600 枚 (64 g/m ²) 約 550 枚 (80 g/m ²)	AB系列： A3、A4、A4-R、A5-R、 B4、B5、B5-R、FOLIO、 305 mm × 457 mm *1、*2、 320 mm×450 mm *1、*3、*4、 *5、*6、*9、 320 mm×460 mm *1、*3、*4、 *5、*6、*9 LT系列： LD、LG、LT、LT-R、 ST-R、COMP、13" LG、 8.5" SQ、12"×18" *1、*9 K系列： 8K、16K、16K-R 非定形サイズ*7： 1段目 縦：140～297 mm、 横：210～432 mm 2段目～4段目 コピー時 縦：140～305 mm、 横：210～460 mm プリント時 縦：140～305 mm、 横：210～460 mm
	厚紙	81～105 g/m ²	約 500 枚	
	厚紙1	106～163 g/m ²	約 300 枚	
	厚紙2	164～209 g/m ²	約 250 枚	
	厚紙3	210～256 g/m ²	約 200 枚	
大容量給紙装置 (オプション)	普通紙・再生紙	64～80 g/m ²	約 2360 枚 (64 g/m ²) 約 2000 枚 (80 g/m ²)	A4のみ
	厚紙	81～105 g/m ²	約 1660 枚	

給紙元	用紙種類	用紙坪量	給紙容量	サイズ
封筒カセット (オプション)	普通紙・再生紙	60~80 g/m ²	約 600 枚 (64 g/m ²) 約 550 枚 (80 g/m ²)	AB系列： A4-R、B5-R、A5-R LT系列： LG、13" LG、LT-R、ST-R K系列： 16K-R 封筒： 長形3号 (120 mm×235 mm)、 洋形4号 (105 mm×235 mm)、 角形2号 (240 mm × 332 mm)、 長形6号 (110 mm×220 mm)、 COM10 (4 1/8"×9 1/2")、 Monarch (3 7/8"×7 1/2") 非定形サイズ (封筒) *7： 縦：100~240 mm、 横：162~380 mm
	厚紙	81~105 g/m ²	約 500 枚	
	厚紙1	106~163 g/m ²	約 300 枚	
	厚紙2	164~209 g/m ²	約 250 枚	
	厚紙3	210~256 g/m ²	約 200 枚	
	封筒*8、*9、*10	—	約 60 枚 (高さ50 mm 以下)	
手差しトレイ	薄紙 *9、*11	52~59 g/m ²	1 枚	AB系列： A3、A4、A4-R、A5-R、 B4、B5、B5-R、FOLIO、 305 mm × 457 mm *2、*9、 *12、 320 mm×450 mm *3、*4、*5、 *6、*9、320 mm×460 mm *3、 *4、*5、*6、*9、*12
	再生紙	60~80 g/m ²	約 100 枚	
	厚紙	81~105 g/m ²	約 80 枚	
	厚紙1	106~163 g/m ²	約 40 枚	LT系列： LD、LG、LT、LT-R、 ST-R、COMP、13" LG、 8.5" SQ、12"×18" *12
	厚紙2 *13	164~209 g/m ²	約 30 枚	K系列： 8K、16K、16K-R
	厚紙3	210~256 g/m ²	約 30 枚	はがき *14： 100 mm × 148 mm (横置きのみ)
	厚紙4 *9、*15、*16	257~280 g/m ²	約 30 枚	非定形サイズ *7、*17、*18： コピー時 縦：100~305 mm、 横：148~460 mm *21
	特殊紙1 *19 特殊紙2 *19、*20	230 g/m ²	約 30 枚	プリント時 縦：100~305 mm、 横：148~1200 mm *21
	特殊紙3 *22	106~163 g/m ²	約 30 枚	

給紙元	用紙種類	用紙坪量	給紙容量	サイズ
手差しトレイ	OHP フィルム*9、*23	—	約 30 枚	A3、A4、LD、LT
	封筒*9、*10	—	約 10 枚 (高さ11mm以下)	封筒： 長形3号 (120 mm×235 mm)、 洋形4号 (105 mm×235 mm)、 角形2号 (240 mm × 332 mm)、 長形6号 (110 mm×220 mm)、 COM10 (4 1/8"×9 1/2")、 Monarch (3 7/8"×7 1/2") 非定形サイズ*7： コピー時 縦：100～305 mm、 横：148～460 mm プリント時 縦：100～305 mm、 横：148～1200 mm
	インデックス紙*9	—	—	A4、LT

- *1 2段目のカセットまたは多段給紙装置にセットできます。
- *2 幅305 mm の用紙では、両端から約 4 mm の間に画像を印刷すると、かすれる場合があります。
- *3 フィニッシャが装着されている場合は、本体の排紙トレイには排紙できません。装着しているフィニッシャの上段排紙トレイ、サドルステッチフィニッシャの上段排紙トレイに排紙します。
- *4 印刷時に、用紙の端に黒いスジが出ることがあります。
- *5 幅320 mm の用紙では、両端から約 11.5 mm の間に画像を印刷すると、かすれる場合があります。
- *6 インナーフィニッシャが装着されている場合、自動両面コピーはできません。
- *7 非定形サイズの用紙を使用する場合、[ユーザ設定] の設定をしてください。
- *8 フィニッシャおよびサドルステッチフィニッシャの上段排紙トレイに封筒を排紙する場合、60枚でトレイから取り除いてください。
- *9 自動両面コピーはできません。
- *10 封筒の裏面への印刷はできません。
- *11 フィニッシャおよびサドルステッチフィニッシャには、上段排紙トレイに排出できます。
- *12 インナーフィニッシャが装着されている場合は、フィニッシャの排紙トレイに排紙します。
- *13 ラベル紙に印刷する場合、用紙種類は「厚紙2」に設定してください。ラベル紙は、ラベル面が裁断されていないもののみ使用できます。ラベル紙に印刷する場合の給紙容量は1枚です。ラベル紙に印刷する場合は自動両面コピーはできません。
- *14 郵便はがきに印刷する場合、用紙種類は「厚紙2」に設定してください。
- *15 フィニッシャの上段排紙トレイ、サドルステッチフィニッシャの上段排紙トレイ、および本体の排紙トレイにのみ排紙できます。
- *16 厚紙4の用紙の両面に印刷した場合、表面に印刷されている画像にスジが見えることがあります。色の濃い画像や、色の濃さが均一な画像では、スジが見えやすくなります。
- *17 縦140 mm × 横210 mm より小さいサイズ、かつ厚紙1より薄い用紙では、用紙が斜めに印字される場合があります。
- *18 使用される非定形のサイズによっては、用紙角折れ、紙しわ、斜めに印字されるなどが発生する場合があります。
- *19 特殊紙1 および特殊紙2 は「耐水紙」を指します。
- *20 両面コピーする場合は、両面コピー対応の耐水紙をお使いください。
- *21 自動両面ユニット使用時は、縦140～297 mm、横182～432 mmです。
- *22 特殊紙3 は「コート紙」を指します。詳しくは、サービスエンジニアまたは弊社販売店にお問い合わせください。
- *23 OHP フィルムは必ず弊社指定のものをお使いください。指定以外のOHPフィルムを使用すると故障の原因となることがあります。

□ **プリント機能のみで使用できる用紙**

給紙元	用紙種類	用紙坪量	給紙容量	サイズ
手差しトレイ	厚紙	90 ~ 105 g/m ²	1枚 *1、*2	305 mm × 1200 mm
	厚紙1	106 ~ 163 g/m ²		
	特殊紙1 *3	230 g/m ²		

- *1 用紙は1枚ずつセットしてください。
- *2 フィニッシャが装着されている場合は、本体の排紙トレイには排紙できません。装着しているフィニッシャの上段排紙トレイ、サドルステッチフィニッシャの上段排紙トレイ、インナーフィニッシャの上段排紙トレイに排紙できます。
- *3 推奨紙の巴川製紙所のエコクリスタルをご使用ください。

□ **各用紙種類の推奨紙**

用紙種類	名称
普通紙	東芝PPCペーパー 64 g/m ² 、北越紀州製紙 P-50S 東芝フルカラーコピー推奨紙 80 g/m ² 、日本製紙 CL500
厚紙1	東芝フルカラーコピー推奨紙 127 g/m ² 、王子製紙 OKプリンス 東芝フルカラーコピー推奨紙*1 157 g/m ² 、王子製紙 OKプリンス
厚紙2	東芝フルカラーコピー推奨紙 209 g/m ² 、王子製紙 OKプリンス 郵便はがき *2、*3、日本紙パルプ 東芝推奨ラベル紙、富士ゼロックス ラベル用紙HG（ノーカット）
厚紙3	ColorCopy 220 g/m ² mondi ColorCopy 250 g/m ² mondi
厚紙4	ColorCopy 280 g/m ² mondi
OHPフィルム	CG3500 3Mジャパン PP2300 3Mジャパン
特殊紙1	エコクリスタル *4、*5、*6 230 g/m ² 巴川製紙所
特殊紙2	カレカ *5 230 g/m ² 国際紙パルプ商事
封筒 *7、*8	レーザー封筒 ホワイト【50枚パック】 [品番] NQP346 長形3号 ハート クオリスホワイト【200枚ケース】 [品番] NQ328 長形3号 ハート プリンター封筒 [品番] PRF-110 長形3号 今村紙工 レーザー封筒 ホワイト【50枚パック】*9 KQP228 角形2号 ハート うずまき封筒 カスタム4 ヨ704 洋形4号 菅公工業

- *1 多段給紙装置でご使用になる場合は、温度15～30℃、湿度40～85%でご使用ください。
- *2 自動両面コピーはできません。
- *3 インクジェット用はがき、写真用はがき、折り目付き往復はがき、私製はがきは使用できません。
- *4 手差しトレイには、用紙を1枚ずつ置いてください。
- *5 排紙トレイからは、用紙を1枚ずつ取り除いてください。フィニッシャのトレイからは、用紙を10枚程度で取り除いてください。
- *6 自動両面コピーすることができます。自動両面コピーする場合は、A4サイズ以下の用紙を使うことを推奨します。
- *7 封筒の裏面への印刷はできません。
- *8 用紙準備ガイドの「封筒使用時のご注意」をお読みください。
- *9 インナーフィニッシャに排紙する場合、上段排紙トレイは5枚ずつトレイから取り除いてください。封筒の状態や使用環境によっては、正しく排紙されない場合があります。その場合は1枚ずつトレイから取り除いてください。下段排紙トレイは1枚ずつトレイから取り除いてください。

■ e-STUDIO2518A/3518A/4518A/5018A

給紙元	用紙種類	用紙坪量	給紙容量	サイズ
カセット	普通紙・再生紙	60~80 g/m ²	約 600 枚 (64 g/m ²) 約 550 枚 (80 g/m ²)	AB系列： A3、A4、A4-R、A5-R、 B4、B5、B5-R、FOLIO LT系列： LD、LG、LT、LT-R、 ST-R、COMP、13" LG、 8.5" SQ K系列： 8K、16K、16K-R 非定形サイズ*1： 縦：140~297 mm、 横：210~432 mm
	厚紙	81~105 g/m ²	約 450 枚	
	厚紙1	106~163 g/m ²	約 300 枚	
	厚紙2	164~209 g/m ²	約 250 枚	
	厚紙3	210~256 g/m ²	約 200 枚	
大容量給紙装置 (オプション)	普通紙・再生紙	64~80 g/m ²	約 2360 枚 (64 g/m ²) 約 2000 枚 (80 g/m ²)	A4のみ
	厚紙	81~105 g/m ²	約 1660 枚	
封筒カセット (オプション)	普通紙・再生紙	60~80 g/m ²	約 600 枚 (64 g/m ²) 約 550 枚 (80 g/m ²)	AB系列： A4-R、B5-R、A5-R LT系列： LG、13" LG、LT-R、ST-R K系列： 16K-R 封筒： 長形3号 (120 mm × 235 mm)、 洋形4号 (105 mm × 235 mm)、 角形2号 (240 mm × 332 mm)、 長形6号 (110 mm × 220 mm)、 COM10 (4 1/8" × 9 1/2")、 Monarch (3 7/8" × 7 1/2") 非定形サイズ (封筒)*1： 縦：100~240mm、 横：162~380mm
	厚紙	81~105 g/m ²	約 500 枚	
	厚紙1	106~163 g/m ²	約 300 枚	
	厚紙2	164~209 g/m ²	約 250 枚	
	厚紙3	210~256 g/m ²	約 200 枚	
	封筒 *2、*3、*4、*5	—	約 60 枚 (高さ50 mm 以下)	

給紙元	用紙種類	用紙坪量	給紙容量	サイズ
手差しトレイ	薄紙 ^{*3、*6}	52~59 g/m ²	1 枚	AB系列： A3、A4、A4-R、A5-R、 B4、B5、B5-R、FOLIO
	普通紙	60~80 g/m ²	約 100 枚	LT系列： LD、LG、LT、LT-R、 ST-R、COMP、13" LG、 8.5" SQ
	厚紙 ^{*7}	81~105 g/m ²	約 80 枚	K系列： 8K、16K、16K-R
	厚紙1 ^{*3}	106~163 g/m ²	約 40 枚	はがき^{*9}： 100 mm × 148 mm (横置きのみ)
	厚紙2 ^{*3}	164~209 g/m ²	約 30 枚	非定形サイズ^{*1、*10、*11}： 縦：100~297 mm、 横：148~432 mm ^{*12}
	厚紙3	210~256 g/m ²	約 30 枚	
	OHPフィルム ^{*3}	—	約 30 枚	A3、A4、LD、LT
	封筒 ^{*3、*4、*5}	—	約 10 枚	封筒： 長形3号 (120 mm×235 mm)、 洋形4号 (105 mm×235 mm)、 角形2号 (240 mm × 332 mm)、 長形6号 (110 mm×220 mm)、 COM10 (4 1/8"×9 1/2")、 Monarch (3 7/8"×7 1/2") 非定形サイズ^{*1}： 縦：100~297 mm、 横：148~432 mm
インデックス紙 ^{*3}	—	—	A4	

- *1 非定形サイズの用紙を使用する場合、[ユーザ設定] の設定をしてください。
- *2 フィニッシャおよびサドルステッチフィニッシャの上段排紙トレイに封筒を排紙する場合、60 枚でトレイから取り除いてください。
- *3 自動両面コピーはできません。
- *4 封筒の裏面には印刷できません。
- *5 インナーフィニッシャが装着されている場合は、フィニッシャの排紙トレイに排紙します。
- *6 サドルステッチフィニッシャの場合、上段排紙トレイに排出できます。
- *7 トレーシングペーパーにコピーする場合、用紙種類は「厚紙」に設定してください。トレーシングペーパーは自動両面コピーできません。
- *8 ラベル紙に印刷する場合、用紙種類は「厚紙1」に設定してください。ラベル紙は、ラベル面が裁断されていないもののみ使用できます。ラベル紙に印刷する場合の給紙容量は1 枚です。ラベル紙に印刷する場合は自動両面コピーはできません。
- *9 郵便はがきに印刷する場合、用紙種類は「厚紙3」に設定してください。郵便はがきの表面状態や使用環境によっては、期待した印刷結果が得られない場合があります。その場合はサービスエンジニアまたは弊社販売店に問い合わせください。
- *10 縦140 mm × 横210 mmより小さいサイズ、かつ厚紙1より薄い用紙では、用紙が斜めに印字される場合があります。
- *11 使用される非定形のサイズによっては、用紙角折れ、紙しわ、斜めに印字されるなどが発生する場合があります。
- *12 自動両面ユニット使用時は、縦140~297 mm、横182~432 mmです。

□ 各用紙種類の推奨紙

用紙種類	名称
普通紙	東芝PPCペーパー 64 g/m ² 、北越紀州製紙 P-50S
厚紙	東芝フルカラーコピー推奨紙 105 g/m ² 、王子製紙 OKプリンス トレーシングペーパー *1、オストリッチダイヤ
厚紙1	東芝フルカラーコピー推奨紙 127 g/m ² 、王子製紙 OKプリンス 東芝フルカラーコピー推奨紙 157 g/m ² 、王子製紙 OKプリンス 東芝推奨ラベル紙 *1、富士ゼロックス ラベル用紙HG (ノーカット)
厚紙2	東芝フルカラーコピー推奨紙 209 g/m ² 、王子製紙 OKプリンス
厚紙3	郵便はがき *1、*2、日本紙パルプ ColorCopy 220 g/m ² mondi ColorCopy 250 g/m ² mondi
OHPフィルム *1、*3	CG3500 3Mジャパン PP2300 3Mジャパン
封筒 *4、*5	レーザー封筒 ホワイト 【50枚パック】 [品番] NQP346 長形3号 ハート クオリスホワイト 【200枚ケース】 [品番] NQ328 長形3号 ハート フレッシュトーン長3 100 g/m ² N3U-554N (ホワイト) 長形3号 イムラ封筒 プリンター封筒 [品番] PRF-110 長形3号 今村紙工 レーザー対応封筒 クオリス ホワイト 地紋印刷付 【100枚ケース】 *6 KQ0228 角形2号 ハート うずまき封筒 カスタム4 ヨ704 洋形4号 菅公工業

*1 自動両面コピーはできません。

*2 インクジェット用はがき、写真用はがき、折り目付き往復はがき、私製はがきは使用できません。

*3 OHPフィルムは必ず弊社指定のものをお使いください。指定以外のOHPフィルムを使用すると故障の原因となることがあります。

*4 封筒の裏面には印刷できません。

*5 用紙準備ガイドの「封筒使用時のご注意」をお読みください。

*6 インナーフィニッシャに排紙する場合、上段排紙トレイは5枚ずつトレイから取り除いてください。封筒の状態や使用環境によっては、正しく排紙されない場合があります。その場合は1枚ずつトレイから取り除いてください。下段排紙トレイは1枚ずつトレイから取り除いてください。

■ e-STUDIO5516AC/6516AC/7516AC

給紙元	用紙種類	用紙坪量	給紙容量	サイズ
カセット	普通紙・再生紙	60~80 g/m ²	約 600 枚 (64 g/m ²) 約 540 枚 (80 g/m ²)	AB系列： A3、A4、A4-R、A5-R、 B4、B5、B5-R、FOLIO、 320 × 450 mm * ¹ 、 320 × 460 mm * ¹ 、 305 × 457 mm LT系列： LD、LG、LT、LT-R、 ST-R、COMP、13" LG、 8.5"×8.5"、12"×18" * ¹ K系列： 8K、16K、16K-R 非定形サイズ *²： コピー時 縦：140~313 mm、 横：210~460 mm プリント時 縦：140~313.4 mm、 横：210~460 mm
	厚紙	81~105 g/m ²	約 500 枚	
	厚紙1	106~163 g/m ²	約 300 枚	
	厚紙2	164~209 g/m ²	約 250 枚	
	厚紙3	210~256 g/m ²	約 200 枚	
大容量給紙装置 (オプション)	普通紙・再生紙	60~80 g/m ²	約 3000 枚 (64 g/m ²) 約 2500 枚 (80 g/m ²)	AB系列： A4
	厚紙	81~105 g/m ²	約 2200 枚	
	厚紙1	106~163 g/m ²	約 1500 枚	
	厚紙2	164~209 g/m ²	約 1200 枚	
	厚紙3	210~256 g/m ²	約 1000 枚	

給紙元	用紙種類	用紙坪量	給紙容量	サイズ	
手差しトレイ	普通紙・再生紙	60~80 g/m ²	約 120 枚	AB系列： A3、A4、A4-R、A5-R、 B4、B5、B5-R、FOLIO、 320 × 450 mm ^{*1、*3} 、 320 × 460 mm ^{*1、*3} 、 305 × 457 mm、 330 × 483 mm ^{*1} LT系列： LD、LG、LT、LT-R、 ST-R、COMP、13" LG、 8.5"×8.5"、12"×18"、 13"×19" K系列： 8K、16K、16K-R はがき ^{*1、*6}： 100 mm × 148 mm (横置きのみ) 非定形サイズ ^{*2、*7、*8}： コピー時 縦：100~313 mm、 横：148~460 mm ^{*9} プリント時 縦：100~313.4 mm、 横：148~1200 mm ^{*9}	
	厚紙	81~105 g/m ²	約 80 枚		
	厚紙1	106~163 g/m ²	約 40 枚		
	厚紙2 ^{*4}	164~209 g/m ²	約 30 枚		
	厚紙3	210~256 g/m ²	約 30 枚		
	厚紙4 ^{*1、*5}	257~300 g/m ²	約 30 枚		
	特殊紙1 ^{*1、*10、*11}	230 g/m ²	約 30 枚		
	特殊紙2 ^{*1、*10、*11}	230 g/m ²	約 30 枚		
	OHPフィルム ^{*1}	—	約 30 枚		A3、A4、LD、LT
	封筒 ^{*1}	—	約 10 枚		長形3号 (120 mm×235 mm)、 洋形4号 (105 mm×235 mm)、 角形2号 (240 mm × 332 mm)、 長形6号 (110 mm×220 mm)、 COM10 (4 1/8"×9 1/2")、 Monarch (3 7/8"×7 1/2") 非定形サイズ ^{*2}： コピー時 縦：100~305 mm、 横：148~460 mm プリント時 縦：100~305 mm、 横：148~1200 mm

給紙元	用紙種類	用紙坪量	給紙容量	サイズ
手差しトレイ	インデックス紙*1	—	—	A4

- *1 自動両面コピーはできません。
- *2 非定形サイズの内紙を使用する場合、[ユーザ設定] の設定をしてください。
- *3 幅320 mm の用紙では、両端から約 5.5 mm の間に画像を印刷すると、かすれる場合があります。
- *4 ラベル紙に印刷する場合、用紙種類は「厚紙2」に設定してください。ラベル紙は、ラベル面が裁断されていないもののみ使用できます。ラベル紙に印刷する場合の給紙容量は1枚です。ラベル紙に印刷する場合は自動両面コピーはできません。
- *5 厚紙4の内紙の両面に印刷した場合、表面に印刷されている画像にスジが見えることがあります。色の濃い画像や、色の濃さが均一な画像では、スジが見えやすくなります。
- *6 郵便はがきに印刷する場合、用紙種類は「厚紙2」に設定してください。
- *7 縦140 mm × 横210 mmより小さいサイズ、かつ厚紙1より薄い用紙では、用紙が斜めに印字される場合があります。
- *8 使用される非定形のサイズによっては、用紙角折れ、紙しわ、斜めに印字されるなどが発生する場合があります。
- *9 自動両面ユニット使用時は、縦140～297 mm、横182～432 mmです。
- *10 特殊紙1 および特殊紙2 は「耐水紙」を指します。
- *11 両面コピーする場合は、両面コピー対応の耐水紙をお使いください。

プリント機能のみで使用できる用紙

給紙元	用紙種類	用紙坪量	用紙容量	用紙サイズ
手差しトレイ	厚紙	90～105 g/m ²	1枚 *1、*2	313.4 mm × 1200 mm
	厚紙1	106～163 g/m ²		
	特殊紙1 *3	230 g/m ²		

- *1 用紙は1枚ずつセットしてください。
- *2 フィニッシャが装着されている場合は、本体の排紙トレイには排紙できません。装着しているフィニッシャの上段排紙トレイ、サドルステッチフィニッシャの上段排紙トレイ、インナーフィニッシャの上段排紙トレイに排紙できます。
- *3 推奨紙の巴川製紙所のエコクリスタルをご使用ください。

□ 各用紙種類の推奨紙

用紙種類	名称
普通紙	東芝PPCペーパー 64 g/m ² 、北越紀州製紙 P-50S 東芝フルカラーコピー推奨紙 80 g/m ² 、日本製紙 CL500
厚紙	—
厚紙1	東芝フルカラーコピー推奨紙 127 g/m ² 、王子製紙 OKプリンス 東芝フルカラーコピー推奨紙 *1 157 g/m ² 、王子製紙 OKプリンス
厚紙2	東芝フルカラーコピー推奨紙 209 g/m ² 、王子製紙 OKプリンス 郵便はがき *1、*2、日本紙パルプ 東芝推奨ラベル紙 155 g/m ² 、富士ゼロックス ラベル用紙HG（ノーカット）
厚紙3	ColorCopy 220 g/m ² mondi ColorCopy 250 g/m ² mondi
厚紙4	ColorCopy 280 g/m ² mondi ColorCopy 300 g/m ² mondi
OHPフィルム *3	CG3500 3Mジャパン PP2300 3Mジャパン
特殊紙1	エコクリスタル *4、*5、*6 230 g/m ² 巴川製紙所
特殊紙2	カレカ *6 230 g/m ² 国際紙パルプ商事
封筒 *7、*8	レーザー封筒 ホワイト【50枚パック】〔品番〕NQP346 長形3号 ハート クオリスホワイト【200枚ケース】〔品番〕NQ328 長形3号 ハート プリンター封筒〔品番〕PRF-110 長形3号 今村紙工 レーザー封筒 ホワイト【50枚パック】KQP228 角形2号 ハート うずまき封筒 カスタム4 ヨ704 洋形4号 菅公工業

*1 自動両面コピーはできません。

*2 インクジェット用はがき、写真用はがき、折り目付き往復はがき、私製はがきは使用できません。

*3 OHP フィルムは必ず弊社指定のものをお使いください。指定以外のOHPフィルムを使用すると故障の原因となることがあります。

*4 自動両面コピーすることができます。自動両面コピーする場合は、A4 サイズ以下の用紙を使うことを推奨します。

*5 手差しトレイには、用紙を1枚ずつ置いてください。

*6 排紙トレイからは、用紙を1枚ずつ取り除いてください。フィニッシャのトレイからは、用紙を10枚程度で取り除いてください。

*7 封筒の裏面への印刷はできません。

*8 用紙準備ガイドの「封筒使用時のご注意」をお読みください。

■ e-STUDIO6518A/8518A

給紙元	用紙種類	用紙坪量	給紙容量	サイズ
カセット	普通紙・再生紙	60～80 g/m ²	約 600 枚 (64 g/m ²) 約 540 枚 (80 g/m ²)	AB系列： A3、A4、A4-R、A5-R、B4、 B5、B5-R、FOLIO、320 × 450 mm * ¹ 、 320 × 460 mm * ¹ 、 305 × 457 mm * ¹ LT系列： LD、LG、LT、LT-R、ST-R、 COMP、13" LG、 8.5"×8.5"、12"×18" * ¹ K系列： 8K、16K、16K-R 非定形サイズ *²： コピー時 縦：140～313 mm、 横：210～460 mm プリント時 縦：140～313.4 mm、 横：210～460 mm
	厚紙	81～105 g/m ²	約 500 枚	
	厚紙1	106～163 g/m ²	約 300 枚	
	厚紙2	164～209 g/m ²	約 250 枚	
	厚紙3	210～256 g/m ²	約 200 枚	
大容量給紙装置 (オプション)	普通紙・再生紙	60～80 g/m ²	約 3000 枚 (64 g/m ²) 約 2500 枚 (80 g/m ²)	AB系列： A4
	厚紙	81～105 g/m ²	約 2200 枚	
	厚紙1	106～163 g/m ²	約 1500 枚	
	厚紙2	164～209 g/m ²	約 1200 枚	
	厚紙3	210～256 g/m ²	約 1000 枚	

給紙元	用紙種類	用紙坪量	給紙容量	サイズ	
手差しトレイ	普通紙・再生紙	60～80 g/m ²	約 120 枚	AB系列： A3、A4、A4-R、A5-R、B4、 B5、B5-R、FOLIO、 320 × 450 mm ^{*1、*3} 、 320 × 460 mm ^{*1、*3} 、 305 × 457 mm、 330 × 483 mm ^{*1} LT系列： LD、LG、LT、LT-R、ST-R、 COMP、13" LG、 8.5"×8.5"、12"×18"、 13"×19" K系列： 8K、16K、16K-R はがき^{*1、*6}： 100 mm × 148 mm (横置きのみ) 非定形サイズ^{*2、*7、*8}： コピー時 縦：100～313 mm、 横：148～460 mm ^{*9} プリント時 縦：100～313.4 mm、 横：148～1200 mm ^{*9}	
	厚紙	81～105 g/m ²	約 80 枚		
	厚紙1	106～163 g/m ²	約 40 枚		
	厚紙2 ^{*4}	164～209 g/m ²	約 30 枚		
	厚紙3	210～256 g/m ²	約 30 枚		
	厚紙4 ^{*1、*5}	257～300 g/m ²	約 30 枚		
	特殊紙1 ^{*1、*10、*11}	230 g/m ²	約 30 枚		
	特殊紙2 ^{*1、*10、*11}	230 g/m ²	約 30 枚		
	OHPフィルム ^{*1}	—	約 30 枚		A3、A4、LD、LT
	封筒 ^{*1}	—	約 10 枚		長形3号 (120 mm×235 mm)、 洋形4号 (105 mm×235 mm)、 角形2号 (240 mm × 332 mm)、 長形6号 (110 mm×220 mm)、 COM10 (4 1/8"×9 1/2")、 Monarch (3 7/8"×7 1/2") 非定形サイズ^{*2}： コピー時 縦：100～305 mm、 横：148～460 mm プリント時 縦：100～305 mm、 横：148～1200 mm

給紙元	用紙種類	用紙坪量	給紙容量	サイズ
手差しトレイ	インデックス紙*1	—	—	A4

- *1 自動両面コピーはできません。
- *2 非定形サイズの内紙を使用する場合、[ユーザ設定] の設定をしてください。
- *3 幅320 mm の用紙では、両端から約5.5 mm の間に画像を印刷すると、かすれる場合があります。
- *4 ラベル紙に印刷する場合、用紙種類は「厚紙2」に設定してください。ラベル紙は、ラベル面が裁断されていないもののみ使用できます。ラベル紙に印刷する場合の給紙容量は1枚です。ラベル紙に印刷する場合は自動両面コピーはできません。
- *5 厚紙4の内紙の両面に印刷した場合、表面に印刷されている画像にスジが見えることがあります。色の濃い画像や、色の濃さが均一な画像では、スジが見えやすくなります。
- *6 郵便はがきに印刷する場合、用紙種類は「厚紙2」に設定してください。
- *7 縦140 mm × 横210 mm より小さいサイズ、かつ厚紙1より薄い用紙では、用紙が斜めに印字される場合があります。
- *8 使用される非定形のサイズによっては、用紙角折れ、紙しわ、斜めに印字されるなどが発生する場合があります。
- *9 自動両面ユニット使用時は、縦140～297 mm、横182～432 mmです。
- *10 特殊紙1 および特殊紙2 は「耐水紙」を指します。
- *11 両面コピーする場合は、両面コピー対応の耐水紙をお使いください。

プリント機能のみで使用できる用紙

給紙元	用紙種類	用紙坪量	用紙容量	用紙サイズ
手差しトレイ	厚紙	90～105 g/m ²	1枚 *1、*2	313.4 mm × 1200 mm
	厚紙1	106～163 g/m ²		
	特殊紙1 *3	230 g/m ²		

- *1 用紙は1枚ずつセットしてください。
- *2 フィニッシャが装着されている場合は、本体の排紙トレイには排紙できません。装着しているフィニッシャの上段排紙トレイ、サドルステッチフィニッシャの上段排紙トレイ、インナーフィニッシャの上段排紙トレイに排紙できます。
- *3 推奨紙の巴川製紙所のエコクリスタルをご使用ください。

□ 各用紙種類の推奨紙

用紙種類	名称
普通紙	東芝PPCペーパー 64 g/m ² 、北越紀州製紙 P-50S
厚紙	—
厚紙1	東芝フルカラーコピー推奨紙 127 g/m ² 、王子製紙 OKプリンス 東芝フルカラーコピー推奨紙 157 g/m ² 、王子製紙 OKプリンス
厚紙2	東芝フルカラーコピー推奨紙 209 g/m ² 、王子製紙 OKプリンス 郵便はがき *1、*2、日本紙パルプ 東芝推奨ラベル紙 155 g/m ² 、富士ゼロックス ラベル用紙HG（ノーカット）
厚紙3	ColorCopy 220 g/m ² mondi ColorCopy 250 g/m ² mondi
厚紙4	ColorCopy 280 g/m ² mondi ColorCopy 300 g/m ² mondi
OHPフィルム *3	CG3500 3Mジャパン PP2300 3Mジャパン
特殊紙1	エコクリスタル *4、*5、*6 230 g/m ² 巴川製紙所
特殊紙2	カレカ *6 230 g/m ² 国際紙パルプ商事
封筒 *7、*8	レーザー封筒 ホワイト【50枚パック】 [品番] NQP346 長形3号 ハート クオリスホワイト【200枚ケース】 [品番] NQ328 長形3号 ハート プリンター封筒 [品番] PRF-110 長形3号 今村紙工 レーザー封筒 ホワイト【50枚パック】 KQP228 角形2号 ハート うずまき封筒 カスタム4 ヨ704 洋形4号 菅公工業

*1 自動両面コピーはできません。

*2 インクジェット用はがき、写真用はがき、折り目付き往復はがき、私製はがきは使用できません。

*3 OHPフィルムは必ず弊社指定のものをお使いください。指定以外のOHPフィルムを使用すると故障の原因となることがあります。

*4 自動両面コピーすることができます。自動両面コピーする場合は、A4サイズ以下の用紙を使うことを推奨します。

*5 手差しトレイには、用紙を1枚ずつ置いてください。

*6 排紙トレイからは、用紙を1枚ずつ取り除いてください。フィニッシャのトレイからは、用紙を10枚程度で取り除いてください。

*7 封筒の裏面への印刷はできません。

*8 用紙準備ガイドの「封筒使用時のご注意」をお読みください。

本体の仕様

e-STUDIO2010AC	28
連続複写速度	29
e-STUDIO2515AC/3515AC/4515AC/5015AC	30
連続複写速度	32
e-STUDIO2518A/3518A/4518A/5018A	35
連続複写速度	36
e-STUDIO5516AC/6516AC/7516AC	38
連続複写速度	40
e-STUDIO6518A/8518A	42
連続複写速度	43
内蔵フォント一覧	45
内蔵PCLフォント一覧	45
内蔵PSフォント一覧	46
テンプレート登録数	48

型名	FC-2010AC	
形式	デスクトップタイプ	
原稿台方式	固定式	
複写（印刷）方式	間接電子写真方式	
現像方式	乾式2成分磁気ブラシ現像方式	
定着方式	ハロゲンランプローラー定着方式	
感光体種類	OPC ドラム	
原稿読み取り方式	平面走査方式 （自動両面原稿送り装置使用時：走査部固定原稿流し読み方式）	
原稿読み取りセンサー	CCD ラインセンサー	
読み取り光源	LED	
解像度	読み取り	600 dpi × 600 dpi
	書き込み	コピー 白黒：600 dpi × 600 dpi 5 bit, 2400 dpi 相当 × 600 dpi（スムージング処理） カラー：600 dpi × 600 dpi 5 bit プリント 白黒・カラー：600 dpi × 600 dpi 5 bit, 600 dpi × 1200 dpi 1 bit（ポストスクリプトのみ）
原稿種類	シート、ブック、立体物	
原稿サイズ	最大A3	
用紙サイズ	カセット	A3、A4、A4-R、A5-R、B4、B5、B5-R、FOLIO、LD、LG、LT、LT-R、ST-R、COMP、13" LG、8.5" SQ、8K、16K、16K-R、非定形サイズ（縦：140～297 mm、横：210～432 mm）
	手差し	縦：100～297 mm、横：148～432 mm の範囲の用紙（自動両面ユニット使用時 縦：140～297 mm、横：182～432 mm）
用紙の坪量	カセット	60～163 g/m ²
	手差し	連続給紙/1枚給紙：60～209 g/m ² 自動両面ユニット使用時：60～163 g/m ²
ウォームアップ・タイム*1	約 21 秒（温度20℃）	
リカバリー・タイム（スリープモードからの復帰時間）*1	15 秒以下	
ファーストコピー・タイム（A4 ヨコ）	白黒コピー	7.1 秒以下
	カラーコピー	9.5 秒以下
連続複写速度	連続複写速度については、以下の参照先をご覧ください。 ☞ P.29 「連続複写速度」	
連続複写枚数	1～999 枚（テンキー入力）	
画像欠け幅	白黒コピー	先端：4.2 mm（+2.8 mm、-1.2 mm）、 後端：3.0 mm（±2.0 mm）、両端：2.0 mm（±2.0 mm）
	カラーコピー	先端：5.0 mm（±2.0 mm）、 後端：3.0 mm（±2.0 mm）、両端：2.0 mm（±2.0 mm）
	プリント（白黒/カラー）	先端：4.2 mm（+2.8 mm、-1.2 mm）、 後端：4.2 mm（+1.2 mm、-2.8 mm）、両端：4.2 mm（±2.0 mm）

複写倍率	等倍	100 ± 0.5%
	ズーム	25 ~ 400% (1% 刻み)
		自動両面原稿送り装置使用時：25 ~ 200% (1% 刻み)
給紙容量	カセット：約 250 枚、手差し：約 100 枚 (80 g/m ²)	
排紙トレイ容量	約 550 枚 (80 g/m ²)	
トナー濃度調整方式	磁気式オートトナー方式+画素カウント方式	
濃度調整	自動濃度および手動濃度調整 (11 ステップ)	
USB インターフェイス	USB2.0 (Hi-Speed)	
使用環境 (通常使用時)	温度10 ~ 30 °C、湿度20 ~ 85% (結露なきこと)	
電源	AC100V ± 10% (50/60Hz)、15 A	
最大消費電力	1.5 kW 以下 (オプション含む)	
大きさ (本体のみ)	幅 575 mm × 奥行 586 mm × 高さ 662 mm (操作パネル90 度時) 幅 575 mm × 奥行 720 mm × 高さ 662 mm (操作パネル7 度時)	
質量	約 57 kg (ドラム込み、トナー含まず)	
機械占有寸法 (本体のみ)	幅 958 mm × 奥行 752 mm (操作パネル7 度時)	
入力可能原稿枚数	1000 枚またはメモリフル (弊社独自チャート)	
エネルギー消費効率	e-STUDIO2010AC：47 kWh/年、区分名：複合機a	

- *1 使用条件、使用環境により変わる場合があります。
 • 仕様は予告なしに変更することがあります。

■ 連続複写速度

原稿を原稿ガラス上にセットし、片面・等倍・ノンソートで連続コピーしたときの速度です。
 (単位：枚/分)

□ e-STUDIO2010AC

用紙サイズ	給紙元	通紙モード					
		普通紙/再生紙/厚紙		厚紙1		厚紙2	
		白黒	カラー*1	白黒	カラー*1	白黒	カラー*1
A4、A5-R、B5、LT、ST-R、8.5" SQ	カセット	20	20	16.5	16.5	16.5	16.5
	手差し	20	20	16.5	16.5	16.5	16.5
A4-R、B5-R、LT-R	カセット	15	15	12.5	12.5	12.5	12.5
	手差し	15	15	12.5	12.5	12.5	12.5
B4、FOLIO、LG、COMP、13" LG	カセット	12	12	10	10	10	10
	手差し	12	12	10	10	10	10
A3、LD	カセット	10	10	8	8	8	8
	手差し	10	10	8	8	8	8

- *1 フルカラー、2色カラー、単色カラー、グレースケールを指す。
 • 手差しコピーの速度は、サイズを指定した場合の数値です。
 • 推奨紙を使用した場合の数値です。
 • 本仕様は、使用条件、使用環境により変わる場合があります。

型名	FC-2515AC/3515AC/4515AC/5015AC	
形式	デスクトップタイプ	
原稿台方式	固定式	
複写（印刷）方式	間接電子写真方式	
現像方式	乾式2成分磁気ブラシ現像方式	
定着方式	外部IH ベルト定着方式	
感光体種類	OPC ドラム	
原稿読み取り方式	平面走査方式 (自動両面原稿送り装置使用時：走査部固定原稿流し読み方式 両面同時原稿送り装置使用時：表面と裏面の両面同時読み取り方式)	
原稿読み取りセンサー	CCD ラインセンサー	
読み取り光源	LED	
解像度	読み取り	600 dpi × 600 dpi
	書き込み	コピー 白黒：600 dpi × 600 dpi 5 bit、 2400 dpi 相当 × 600 dpi (スムージング処理) カラー：600 dpi × 600 dpi 5 bit プリント 白黒・カラー：600 dpi × 600 dpi 5 bit、 3600 dpi 相当 × 1200 dpi (ポストスクリプトのみ)
原稿種類	シート、ブック、立体物	
原稿サイズ	最大A3	
用紙サイズ	カセット	A3、A4、A4-R、A5-R、B4、B5、B5-R、FOLIO、 305 mm × 457 mm、320 mm × 450 mm、320 × 460 mm、LD、LG、LT、 LT-R、ST-R、COMP、13" LG、8.5" SQ、12" × 18"、8K、16K、16K-R、 非定形サイズ (1段目 縦：140～297 mm、横：210～432 mm、2段目～4 段目 コピー時 縦：140～305 mm、横：210～460 mm、プリント時 縦： 140～305 mm、横：210～460 mm)
	手差し	縦：100～305 mm、横：148～460 mm の範囲の用紙 (プリンタ機能の場合は長さ148 mm～1200 mm まで *1) (自動両面ユニット使用時 縦：140～297 mm、横：182～432 mm)
用紙の坪量	カセット	60～256 g/m ²
	手差し	1枚給紙：52～280 g/m ² 連続給紙：60～280 g/m ² 自動両面ユニット使用時：60～256 g/m ²
ウォームアップ・タイム*2	約 20 秒 (温度20℃)	
リカバリー・タイム (スリープ モードからの復帰時間) *2	12 秒以下	
ファーストコ ピー・タイム (A4 ヨコ)	白黒コピー	e-STUDIO2515AC/3515AC：5.9 秒以下 e-STUDIO4515AC/5015AC：4.4 秒以下
	カラーコピー *2	e-STUDIO2515AC/3515AC：7.8 秒以下 e-STUDIO4515AC/5015AC：5.7 秒以下
連続複写速度	連続複写速度については、以下の参照先をご覧ください。 ☞ P.32 「連続複写速度」	
連続複写枚数	1～999 枚 (テンキー入力)	

画像欠け幅 *3	白黒コピー	先端：4.2 mm (+ 2.8 mm、- 1.2 mm)、 後端：3.0 mm (± 2.0 mm)、両端：2.0 mm (± 2.0 mm)
	カラーコピー	先端：5.0 mm (± 2.0 mm)、 後端：3.0 mm (± 2.0 mm)、両端：2.0 mm (± 2.0 mm)
	プリント (白黒/カラー)	先端：4.2 mm (+ 2.8 mm、- 1.2 mm)、 後端：4.2 mm (+ 1.2 mm、- 2.8 mm)、両端：4.2 mm (± 2.0 mm)
複写倍率	等倍	100 ± 0.5%
	ズーム	25 ~ 400% (1% 刻み)
		自動両面原稿送り装置使用時：25 ~ 200% (1% 刻み) 両面同時原稿送り装置使用時：25 ~ 200% (1% 刻み)
給紙容量	カセット：約 550 枚、手差し：約 100 枚 (80 g/m ²)	
排紙トレイ容量	約 400 枚 (80 g/m ²)	
トナー濃度調整方式	磁気式オートトナー方式+画素カウント方式	
濃度調整	自動濃度および手動濃度調整 (11 ステップ)	
USB インターフェイス	USB2.0 (Hi-Speed)	
使用環境 (通常使用時)	温度10 ~ 30 °C、湿度20 ~ 85% (結露なきこと)	
電源	AC100V ± 10% (50/60Hz)、15 A	
最大消費電力	1.5 kW 以下 (オプション含む)	
大きさ (本体のみ)	幅 585 mm × 奥行 641 mm × 高さ 787 mm (操作パネル90 度時) 幅 585 mm × 奥行 775 mm × 高さ 787 mm (操作パネル7 度時)	
質量	e-STUDIO2515AC/3515AC：約 78.7 kg (ドラム込み、トナー含まず) e-STUDIO4515AC/5015AC：約 79 kg (ドラム込み、トナー含まず)	
機械占有寸法 (本体のみ)	幅 968 mm × 奥行 822 mm (操作パネル7 度時)	
入力可能原稿枚数	1000 枚またはメモリフル (弊社独自チャート)	
エネルギー消費効率	e-STUDIO2515AC：55 kWh/年、区分名：複合機a e-STUDIO3515AC：79 kWh/年、区分名：複合機a e-STUDIO4515AC：112 kWh/年、区分名：複合機b e-STUDIO5015AC：123 kWh/年、区分名：複合機b	

*1 461 mm より長いサイズ of 用紙は、300 dpi の解像度で印刷されます。

*2 使用条件、使用環境により変わる場合があります。

*3 A3 またはLD 以下の用紙の場合。

- 仕様は予告なしに変更することがあります。

■ 連続複写速度

原稿を原稿ガラス上にセットし、片面・等倍・ノンソートで連続コピーしたときの速度です。
(単位：枚/分)

□ e-STUDIO2515AC

用紙サイズ	給紙元	通紙モード									
		普通紙/厚紙		厚紙1		厚紙2		厚紙3		厚紙4	
		白黒	カラー*1	白黒	カラー*1	白黒	カラー*1	白黒	カラー*1	白黒	カラー*1
A4、A5-R、 B5、LT、 ST-R、 8.5" SQ	カセット	25	25	17.5	17.5	17.5	17.5	17.5	17.5	—	—
	手差し	25	25	17.5	17.5	17.5	17.5	17.5	17.5	17.5	17.5
A4-R、B5- R、LT-R	カセット	20	20	12.5	12.5	12.5	12.5	12.5	12.5	—	—
	手差し	20	20	12.5	12.5	12.5	12.5	12.5	12.5	12.5	12.5
郵便はがき	手差し	—	—	—	—	17.5	17.5	—	—	—	—
B4、FOLIO、 LG、COMP、 13" LG	カセット	17	17	10	10	10	10	10	10	—	—
	手差し	17	17	10	10	10	10	10	10	10	10
A3、LD	カセット	15	15	8.5	8.5	8.5	8.5	8.5	8.5	—	—
	手差し	15	15	8.5	8.5	8.5	8.5	8.5	8.5	8.5	8.5
305 mm ×457 mm、 320 mm ×450 mm	カセット*2	—	—	8	8	8	8	8	8	8	8
	手差し	14	14	8	8	8	8	8	8	8	8

□ e-STUDIO3515AC

用紙サイズ	給紙元	通紙モード									
		普通紙/厚紙		厚紙1		厚紙2		厚紙3		厚紙4	
		白黒	カラー*1	白黒	カラー*1	白黒	カラー*1	白黒	カラー*1	白黒	カラー*1
A4、B5、 LT、A5-R、 ST-R、 8.5" SQ	カセット	35	35	17.5	17.5	17.5	17.5	17.5	17.5	—	—
	手差し	35	35	17.5	17.5	17.5	17.5	17.5	17.5	17.5	17.5
A4-R、 B5-R、LT-R	カセット	25	25	12.5	12.5	12.5	12.5	12.5	12.5	—	—
	手差し	25	25	12.5	12.5	12.5	12.5	12.5	12.5	12.5	12.5
郵便はがき	手差し	—	—	—	—	17.5	17.5	—	—	—	—
B4、FOLIO、 LG、COMP、 13" LG	カセット	21	21	10	10	10	10	10	10	—	—
	手差し	21	21	10	10	10	10	10	10	10	10
A3、LD	カセット	18	18	8.5	8.5	8.5	8.5	8.5	8.5	—	—
	手差し	18	18	8.5	8.5	8.5	8.5	8.5	8.5	8.5	8.5
305 mm ×457 mm、 320 mm ×450 mm	カセット*2	—	—	8	8	8	8	8	8	8	8
	手差し	17	17	8	8	8	8	8	8	8	8

□ e-STUDIO4515AC

用紙サイズ	給紙元	通紙モード									
		普通紙/厚紙		厚紙1		厚紙2		厚紙3		厚紙4	
		白黒	カラー ^{*1}	白黒	カラー ^{*1}	白黒	カラー ^{*1}	白黒	カラー ^{*1}	白黒	カラー ^{*1}
A4、B5、 LT、A5-R、 ST-R、 8.5" SQ	カセット	45	45	17.5	17.5	17.5	17.5	17.5	17.5	17.5	17.5
	手差し	45	45	17.5	17.5	17.5	17.5	17.5	17.5	17.5	17.5
A4-R、B5- R、LT-R	カセット	32	32	12.5	12.5	12.5	12.5	12.5	12.5	—	—
	手差し	32	32	12.5	12.5	12.5	12.5	12.5	12.5	12.5	12.5
郵便はがき	手差し	—	—	—	—	17.5	17.5	—	—	—	—
B4、FOLIO、 LG、COMP、 13" LG	カセット	26	26	10	10	10	10	10	10	—	—
	手差し	26	26	10	10	10	10	10	10	10	10
A3、LD	カセット	22	22	8.5	8.5	8.5	8.5	8.5	8.5	—	—
	手差し	22	22	8.5	8.5	8.5	8.5	8.5	8.5	8.5	8.5
305 mm ×457 mm、 320 mm ×450 mm	カセット ^{*2}	—	—	8	8	8	8	8	8	8	8
	手差し	22	22	8	8	8	8	8	8	8	8

□ e-STUDIO5015AC

用紙サイズ	給紙元	通紙モード									
		普通紙/厚紙		厚紙1		厚紙2		厚紙3		厚紙4	
		白黒	カラー*1	白黒	カラー*1	白黒	カラー*1	白黒	カラー*1	白黒	カラー*1
A4、B5、 LT、A5-R、 ST-R、 8.5" SQ	カセット	50	50	17.5	17.5	17.5	17.5	17.5	17.5	—	—
	手差し	50	50	17.5	17.5	17.5	17.5	17.5	17.5	17.5	17.5
A4-R、 B5-R、LT-R	カセット	36	36	12.5	12.5	12.5	12.5	12.5	12.5	—	—
	手差し	36	36	12.5	12.5	12.5	12.5	12.5	12.5	12.5	12.5
郵便はがき	手差し	—	—	—	—	17.5	17.5	—	—	—	—
B4、FOLIO、 LG、COMP、 13" LG	カセット	29	29	10	10	10	10	10	10	—	—
	手差し	29	29	10	10	10	10	10	10	10	10
A3、LD	カセット	25	25	8.5	8.5	8.5	8.5	8.5	8.5	—	—
	手差し	25	25	8.5	8.5	8.5	8.5	8.5	8.5	8.5	8.5
305 mm ×457 mm、 320 mm ×450 mm	カセット*2	—	—	8	8	8	8	8	8	8	8
	手差し	24	24	8	8	8	8	8	8	8	8

*1 フルカラー、2色カラー、単色カラー、グレースケールを指す。

*2 2段目のカセットのみ。

- 手差しコピーの速度は、サイズを指定した場合の数値です。
- 推奨紙を使用した場合の数値です。
- 本仕様は、使用条件、使用環境により変わる場合があります。

型名	DP-2518A/3518A/4518A/5018A	
形式	デスクトップタイプ	
原稿台方式	固定式	
複写（印刷）方式	間接電子写真方式	
現像方式	乾式2成分磁気ブラシ現像方式	
定着方式	e-STUDIO2518A：ハロゲンランプローラー定着方式（ランプ2本） e-STUDIO3518A/4518A/5018A：ハロゲンランプローラー定着方式（ランプ3本）	
感光体種類	OPC ドラム	
原稿読み取り方式	平面走査方式 （自動両面原稿送り装置使用時：走査部固定原稿流し読み方式、 両面同時原稿送り装置使用時：表面と裏面の両面同時読み取り方式）	
原稿読み取りセンサー	CCD ラインセンサー	
読み取り光源	LED	
解像度	読み取り	600 dpi × 600 dpi
	書き込み	コピー 2400 dpi 相当 × 600 dpi（スムージング処理） プリント 600 dpi × 600 dpi 1 bit、2400 dpi 相当 × 600 dpi（スムージング処理）、 3600 dpi 相当 × 1200 dpi（ポストスクリプトのみ）
原稿種類	シート、ブック、立体物	
原稿サイズ	最大 A3	
用紙サイズ	カセット	A3、A4、A4-R、A5-R、B4、B5、B5-R、FOLIO、LD、LG、LT、LT-R、ST-R、COMP、13" LG、8.5" SQ、8K、16K、16K-R、非定形サイズ（縦：140～297 mm、横：210～432 mm）
	手差し	縦：100～297 mm、横：148～432 mm の範囲の用紙（自動両面ユニット使用時 縦：140～297 mm、横：182～432 mm）
用紙の坪量	カセット	60～256 g/m ²
	手差し	1枚給紙：52～256 g/m ² 連続給紙：60～256 g/m ² 自動両面ユニット使用時：60～256 g/m ²
ウォームアップ・タイム*1	約 20 秒（温度20℃）	
リカバリー・タイム（スリープモードからの復帰時間）*1	e-STUDIO2518A：14 秒以下 e-STUDIO3518A/4518A/5018A：16 秒以下	
ファーストコピー・タイム（A4 ヨコ）	e-STUDIO2518A：4.3秒 以下 e-STUDIO3518A/4518A/5018A：3.6秒 以下	
連続複写速度	連続複写速度については、以下の参照先をご覧ください。 ☞ P.36 「連続複写速度」	
連続複写枚数	1～999 枚（テンキー入力）	
画像欠け幅	コピー	先端：3.0 mm（+2.0 mm、-1.0 mm）、 後端：2.0 mm（±2.0 mm）、両端：2.0 mm（±2.0 mm）
	プリント	先端：4.2 mm（±2.0 mm）、 後端：4.2 mm（±2.0 mm）、両端：4.2 mm（±2.0 mm）

複写倍率	等倍	100 ± 0.5%
	ズーム	25 ~ 400% (1% 刻み) 自動両面原稿送り装置 (オプション) 使用時: 25 ~ 200% (1% 刻み) 両面同時原稿送り装置 (オプション) 使用時: 25 ~ 200% (1% 刻み)
給紙容量	カセット: 約 550 枚、手差し: 約 100 枚 (80 g/m ²)	
排紙トレイ容量	約 500 枚 (80 g/m ²)	
トナー濃度調整方式	磁気式オートトナー方式	
濃度調整	自動濃度および手動濃度調整 (11 ステップ)	
USB インターフェイス	USB2.0 (Hi-Speed)	
使用環境 (通常使用時)	温度10 ~ 30 °C、湿度20 ~ 85% (結露なきこと)	
電源	AC100V ± 10% (50/60Hz)、15 A	
最大消費電力	1.5 kW 以下 (オプション含む)	
大きさ (本体のみ)	幅 585 mm × 奥行 586 mm × 高さ 787 mm (操作パネル90度時)	
質量	e-STUDIO2518A: 約 55 kg (ドラム込み、トナー含まず) e-STUDIO3518A/4518A/5018A: 約 57 kg (ドラム込み、トナー含まず)	
機械占有寸法 (本体のみ)	幅 948 mm × 奥行 585 mm	
入力可能原稿枚数	1000 枚またはメモリフル (弊社独自チャート)	
エネルギー消費効率	e-STUDIO2518A: 55 kWh/年、区分名: 複合機c e-STUDIO3518A: 93 kWh/年、区分名: 複合機c e-STUDIO4518A: 110 kWh/年、区分名: 複合機c e-STUDIO5018A: 118 kWh/年、区分名: 複合機d	

*1 使用条件、使用環境により変わる場合があります。

- 仕様は予告なしに変更することがあります。

■ 連続複写速度

原稿を原稿ガラス上にセットし、片面・等倍・ノンソートで連続コピーしたときの速度です。
(単位: 枚/分)

e-STUDIO2518A

用紙サイズ	給紙元	通紙モード				
		普通紙/ 再生紙	厚紙	厚紙1	厚紙2	厚紙3
		白黒	白黒	白黒	白黒	白黒
A4、A5-R、B5、LT、 ST-R、8.5" SQ	カセット	25	25	25	25	24
	手差し	25	25	25	25	24
A4-R、B5-R、LT-R	カセット	23.3	22.5	22.5	20	17
	手差し	23.3	22.5	22.5	20	17
B4、FOLIO、LG、 COMP、13" LG	カセット	19.5	19	18	16	14
	手差し	19.5	19	18	16	14
A3、LD	カセット	16.8	16.4	16	14	12
	手差し	16.8	16.4	16	14	12

e-STUDIO3518A

用紙サイズ	給紙元	通紙モード				
		普通紙/ 再生紙	厚紙	厚紙1	厚紙2	厚紙3
		白黒	白黒	白黒	白黒	白黒
A4、A5-R、B5、LT、 ST-R、8.5" SQ	カセット	35	35	35	32	24
	手差し	35	35	35	32	24
A4-R、B5-R、LT-R	カセット	35	33.9	29	23	17
	手差し	35	33.9	29	23	17
B4、FOLIO、LG、 COMP、13" LG	カセット	29.5	28.7	23	18	14
	手差し	29.5	28.7	23	18	14
A3、LD	カセット	25.4	24.8	20	16	12
	手差し	25.4	24.8	20	16	12

e-STUDIO4518A

用紙サイズ	給紙元	通紙モード				
		普通紙/ 再生紙	厚紙	厚紙1	厚紙2	厚紙3
		白黒	白黒	白黒	白黒	白黒
A4、A5-R、B5、LT、 ST-R、8.5" SQ	カセット	45	43.4	40	32	24
	手差し	45	43.4	40	32	24
A4-R、B5-R、LT-R	カセット	35	33.9	29	23	17
	手差し	35	33.9	29	23	17
B4、FOLIO、LG、 COMP、13" LG	カセット	29.5	28.7	23	18	14
	手差し	29.5	28.7	23	18	14
A3、LD	カセット	25.4	24.8	20	16	12
	手差し	25.4	24.8	20	16	12

e-STUDIO5018A

用紙サイズ	給紙元	通紙モード				
		普通紙/ 再生紙	厚紙	厚紙1	厚紙2	厚紙3
		白黒	白黒	白黒	白黒	白黒
A4、B5、LT、A5-R、 ST-R、8.5" SQ	カセット	50	43.4	40	32	24
	手差し	50	43.4	40	32	24
A4-R、B5-R、LT-R	カセット	35	33.9	29	23	17
	手差し	35	33.9	29	23	17
B4、FOLIO、LG、 COMP、13" LG	カセット	29.5	28.7	23	18	14
	手差し	29.5	28.7	23	18	14
A3、LD	カセット	25.4	24.8	20	16	12
	手差し	25.4	24.8	20	16	12

- 手差しコピーの速度は、サイズを指定した場合の数値です。
- 推奨紙を使用した場合の数値です。
- 本仕様は、使用条件、使用環境により変わる場合があります。

e-STUDIO5516AC/6516AC/7516AC

型名	FC-5516AC/6516AC/7516AC	
形式	コンソールタイプ	
原稿台方式	固定式	
複写（印刷）方式	間接電子写真方式	
現像方式	乾式2成分磁気ブラシ現像方式	
定着方式	外部IH ベルト定着方式	
感光体種類	OPC ドラム	
原稿読み取り方式	固定原稿：平面走査方式 （両面同時原稿送り装置使用時：走査部固定両面同時読み取り方式）	
原稿読み取りセンサー	CCD ラインセンサー	
読み取り光源	LED	
解像度	読み取り	600 dpi × 600 dpi
	書き込み	コピー 白黒：600 dpi × 600 dpi 5 bit、2400 dpi 相当 × 600 dpi（スムージング処理） カラー：600 dpi × 600 dpi 5 bit プリント 白黒・カラー：600 dpi × 600 dpi 5 bit、 3600 dpi 相当 × 1200 dpi（ポストスクリプトのみ）
原稿種類	シート、ブック、立体物	
原稿サイズ	最大 A3	
用紙サイズ	カセット	A3、A4、A4-R、A5-R、B4、B5、B5-R、FOLIO、305 mm × 457 mm、320 mm × 450 mm、320 mm × 460 mm、LD、LG、LT、LT-R、ST-R、COMP、13" LG、8.5" SQ、12" × 18"、8K、16K、16K-R、非定形サイズ*（縦：140～313 mm、横：210～460 mm）
	手差し	縦：100～313 mm、横：148～460 mm の範囲の用紙 （プリンタ機能の場合は長さ148 mm～1200 mm まで*1） （自動両面ユニット使用時 縦：140～297 mm、横：182～432 mm）
用紙の坪量	カセット	60～256 g/m ²
	手差し	連続給紙/1枚給紙：60～300 g/m ² 自動両面ユニット使用時：60～256 g/m ²
ウォームアップ・タイム*2	e-STUDIO5516AC/6516AC：約20秒（温度20℃） e-STUDIO7516AC：約40秒（温度20℃）	
リカバリー・タイム（スリープモードからの復帰時間）*2	e-STUDIO5516AC/6516AC：約15秒 e-STUDIO7516AC：25秒以下	
ファーストコピー・タイム（A4ヨコ）	白黒コピー	e-STUDIO5516AC：5.2秒以下 e-STUDIO6516AC：4.5秒以下 e-STUDIO7516AC：4.1秒以下
	カラーコピー*2	e-STUDIO5516AC：6.4秒以下 e-STUDIO6516AC：6.4秒以下 e-STUDIO7516AC：5.4秒以下
連続複写速度	連続複写速度については、以下の参照先をご覧ください。 ☞ P.40 「連続複写速度」	
連続複写枚数	1～9999枚（テンキー入力）	

画像欠け幅 *3	白黒コピー	先端：4.2 mm (+ 2.8 mm、-1.2 mm)、 後端：3.0 mm (± 2.0 mm)、両端：2.0 mm (± 2.0 mm)
	カラーコピー	先端：5.0 mm (± 2.0 mm)、 後端：3.0 mm (± 2.0 mm)、両端：2.0 mm (± 2.0 mm)
	プリント (白黒/カラー)	先端：4.2 mm (+ 2.8 mm、-1.2 mm)、 後端：4.2 mm (+ 1.2 mm、-2.8 mm)、両端：4.2 mm (± 2.0 mm)
複写倍率	等倍	100 ± 0.5%
	ズーム	25 ~ 400% (1% 刻み) 両面同時原稿送り装置使用時：25 ~ 200% (1% 刻み)
給紙容量	カセット：約 540 枚、手差し：約 120 枚 (80 g/m ²)	
排紙トレイ容量	約 100 枚 (80 g/m ²)	
トナー濃度調整方式	磁気式オートトナー方式+画素カウント方式	
濃度調整	自動濃度および手動濃度調整 (11 ステップ)	
USB インターフェイス	USB2.0 (Hi-Speed)	
使用環境 (通常使用時)	温度10 ~ 30 °C、湿度20 ~ 85% (結露なきこと)	
電源	AC100V ± 10% (50/60Hz)、15 A	
最大消費電力	2.3 kW 以下 (オプション含む)	
大きさ (本体のみ)	幅 955 mm × 奥行 698 mm × 高さ 1227 mm (操作パネル90 度時) 幅 955 mm × 奥行 737 mm × 高さ 1227 mm (操作パネル7 度時)	
質量	約 213 kg (ドラム込み、トナー含まず)	
機械占有寸法 (本体のみ)	幅 1369 mm × 奥行 737 mm	
入力可能原稿枚数	1000 枚またはメモリフル (弊社独自チャート)	
エネルギー消費効率	e-STUDIO5516AC：省エネ法対象外 e-STUDIO6516AC：省エネ法対象外 e-STUDIO7516AC：省エネ法対象外	

*1 461 mm より長いサイズ of 用紙は、300 dpi の解像度で印刷されます

*2 使用条件、使用環境により変わる場合があります。

*3 A3 またはLD 以下の用紙の場合。

- 仕様は予告なしに変更することがあります。

■ 連続複写速度

原稿を原稿ガラス上にセットし、片面・等倍・ノンソートで連続コピーしたときの速度です。
(単位：枚/分)

□ e-STUDIO5516AC

用紙サイズ	給紙元	通紙モード									
		普通紙/厚紙		厚紙1		厚紙2		厚紙3		厚紙4	
		白黒	カラー*1	白黒	カラー*1	白黒	カラー*1	白黒	カラー*1	白黒	カラー*1
A4、LT、B5、 A5-R、ST-R、 8.5" SQ	カセット	65	55	32	32	32	32	32	21	32	21
	手差し	48	46	26	26	26	26	26	17	26	17
A4-R、B5-R、 LT-R	カセット	46	38	23	23	23	23	23	15	23	15
	手差し	36	35	20	20	20	20	20	13	20	13
B4、FOLIO、 LG、COMP、 13" LG	カセット	31	29	15.5	15.5	15.5	15.5	15.5	10.5	15.5	10.5
	手差し	28	27	13	13	13	13	13	9.5	13	9.5
A3、LD	カセット	30	27	13.5	13.5	13.5	13.5	13.5	9	13.5	9
	手差し	25	24	11	11	11	11	11	8	11	8
305 mm ×457 mm、 320 mm ×450 mm、 320 mm ×460 mm、 330 mm ×483 mm*2	カセット	27	25	12	12	12	12	12	8	12	8
	手差し	21	20	9	9	9	9	9	6	9	6

□ e-STUDIO6516AC

用紙サイズ	給紙元	通紙モード									
		普通紙/厚紙		厚紙1		厚紙2		厚紙3		厚紙4	
		白黒	カラー*1	白黒	カラー*1	白黒	カラー*1	白黒	カラー*1	白黒	カラー*1
A4、LT、B5、 A5-R、ST-R、 8.5" SQ	カセット	75	65	32	32	32	32	32	21	32	21
	手差し	52	48	26	26	26	26	26	17	26	17
A4-R、B5-R、 LT-R	カセット	54	46	23	23	23	23	23	15	23	15
	手差し	38	36	20	20	20	20	20	13	20	13
B4、FOLIO、 LG、COMP、 13" LG	カセット	39	31	15.5	15.5	15.5	15.5	15.5	10.5	15.5	10.5
	手差し	30	28	13	13	13	13	13	9.5	13	9.5
A3、LD	カセット	37	30	13.5	13.5	13.5	13.5	13.5	9	13.5	9
	手差し	27	25	11	11	11	11	11	8	11	8

用紙サイズ	給紙元	通紙モード									
		普通紙/厚紙		厚紙1		厚紙2		厚紙3		厚紙4	
		白黒	カラー ^{*1}	白黒	カラー ^{*1}	白黒	カラー ^{*1}	白黒	カラー ^{*1}	白黒	カラー ^{*1}
305 mm ×457 mm、 320 mm ×450 mm、 320 mm ×460 mm、 330 mm ×483 mm ^{*2}	カセット	31	27	12	12	12	12	12	8	12	8
	手差し	23	21	9	9	9	9	9	6	9	6

□ e-STUDIO7516AC

用紙サイズ	給紙元	通紙モード							
		普通紙		厚紙		厚紙1/厚紙2		厚紙3/厚紙4	
		白黒	カラー ^{*1}	白黒	カラー ^{*1}	白黒	カラー ^{*1}	白黒	カラー ^{*1}
A4、LT、B5、 A5-R、ST-R、 8.5" SQ	カセット	85	75	75	65	32	32	32	21
	手差し	56	52	52	48	26	26	26	17
A4-R、B5-R、 LT-R	カセット	61	54	54	46	23	23	23	15
	手差し	42	38	38	36	20	20	20	13
B4、FOLIO、 LG、COMP、 13" LG	カセット	46	39	39	31	15.5	15.5	15.5	10.5
	手差し	38	30	30	28	13	13	13	9.5
A3、LD	カセット	40	37	37	30	13.5	13.5	13.5	9
	手差し	34	27	27	25	11	11	11	8
305 mm ×457 mm、 320 mm ×450 mm、 320 mm ×460 mm、 330 mm ×483 mm ^{*2}	カセット	33	31	31	27	12	12	12	8
	手差し	30	23	23	21	9	9	9	6

*1 フルカラー、2色カラー、単色カラー、グレースケールを指す。

*2 330 mm×483 mmは手差しトレイにのみセットできます。

- 手差しコピーの速度は、サイズを指定した場合の数値です。
- 推奨紙を使用した場合の数値です。
- 本仕様は、使用条件、使用環境により変わる場合があります。

型名	FC-6518A/8518A	
形式	コンソールタイプ	
原稿台方式	固定式	
複写（印刷）方式	間接電子写真方式	
現像方式	乾式2成分磁気ブラシ現像方式	
定着方式	外部IH ベルト定着方式	
感光体種類	OPC ドラム	
原稿読み取り方式	固定原稿：平面走査方式 （両面同時原稿送り装置使用時：走査部固定両面同時読み取り方式）	
原稿読み取りセンサー	CCD ラインセンサー	
読み取り光源	LED	
解像度	読み取り	600 dpi × 600 dpi
	書き込み	コピー 2400 dpi 相当 × 600 dpi（スムージング処理） プリント 600 dpi × 600 dpi 1 bit、2400 dpi 相当 × 600 dpi（スムージング処理）、 3600 dpi 相当 × 1200 dpi（ポストスクリプトのみ）
原稿種類	シート、ブック、立体物	
原稿サイズ	最大 A3	
用紙サイズ	カセット	A3、A4、A4-R、A5-R、B4、B5、B5-R、FOLIO、305 mm × 457 mm、320 mm × 450 mm、320 mm × 460 mm、LD、LG、LT、LT-R、ST-R、COMP、13" LG、8.5" SQ、12" × 18"、8K、16K、16K-R、非定形サイズ（縦：140～313 mm、横：210～460 mm）
	手差し	縦：100～313 mm、横：148～460 mm の範囲の用紙 （プリンタ機能の場合は長さ148 mm～1200 mm まで） （自動両面ユニット使用時 縦：140～297 mm、横：182～432 mm）
用紙の坪量	カセット	60～256 g/m ²
	手差し	連続給紙/1枚給紙：60～300 g/m ² 自動両面ユニット使用時：60～256 g/m ²
ウォームアップ・タイム*1	e-STUDIO6518A：約 24 秒（温度20℃） e-STUDIO8518A：約 20 秒（温度20℃）	
リカバリー・タイム（スリープモードからの復帰時間）*1	約 15 秒	
ファーストコピー・タイム（A4 ヨコ）	e-STUDIO6518A：5.2 秒以下 e-STUDIO8518A：4.1 秒以下	
連続複写速度	連続複写速度については、以下の参照先をご覧ください。 📖 P.43 「連続複写速度」	
連続複写枚数	1～9999 枚（テンキー入力）	
画像欠け幅*2	コピー	先端：4.2 mm（+2.8 mm、-1.2 mm）、 後端：3.0 mm（±2.0 mm）、両端：2.0 mm（±2.0 mm）
	プリント	先端：4.2 mm（+2.8 mm、-1.2 mm）、 後端：4.2 mm（+1.2 mm、-2.8 mm）、両端：4.2 mm（±2.0 mm）
複写倍率	等倍	100 ± 0.5%
	ズーム	25～400%（1% 刻み） 両面同時原稿送り装置使用時：25～200%（1% 刻み）

給紙容量	カセット：約 540 枚、手差し：約 120 枚（80 g/m ² ）
排紙トレイ容量	約 100 枚（80 g/m ² ）
トナー濃度調整方式	磁気式オートトナー方式+画素カウント方式
濃度調整	自動濃度および手動濃度調整（11 ステップ）
USB インターフェイス	USB2.0（Hi-Speed）
使用環境（通常使用時）	温度10～30℃、湿度20～85%（結露なきこと）
電源	AC100V±10%（50/60Hz）、15 A
最大消費電力	e-STUDIO6518A：1.5 kW 以下（オプション含む） e-STUDIO8518A：2.0 kW 以下（オプション含む）
大きさ（本体のみ）	幅 955 mm × 奥行 698 mm × 高さ 1227 mm（操作パネル90 度時） 幅 955 mm × 奥行 737 mm × 高さ 1227 mm（操作パネル7 度時）
質量	約 195 kg（ドラム込み、トナー含まず）
機械占有寸法（本体のみ）	幅 1369 mm × 奥行 737 mm
入力可能原稿枚数	1,000 枚またはメモリフル（弊社独自チャート）
エネルギー消費効率	e-STUDIO6518A：191 kWh/年、区分名：複合機d e-STUDIO8518A：283 kWh/年、区分名：複合機d

*1 使用条件、使用環境により変わる場合があります。

*2 A3 またはLD 以下の用紙の場合。

- 仕様は予告なしに変更することがあります。

■ 連続複写速度

原稿を原稿ガラス上にセットし、片面・等倍・ノンソートで連続コピーしたときの速度です。
（単位：枚/分）

e-STUDIO6518A

用紙サイズ	給紙元	通紙モード				
		普通紙/厚紙	厚紙1	厚紙2	厚紙3	厚紙4
A4、LT、B5、A5-R、 ST-R、8.5" SQ	カセット	65	32	32	32	32
	手差し	48	26	26	26	26
A4-R、B5-R、LT-R	カセット	46	23	23	23	23
	手差し	36	20	20	20	20
B4、FOLIO、LG、 COMP、13" LG	カセット	31	15.5	15.5	15.5	15.5
	手差し	28	13	13	13	13
A3、LD	カセット	30	13.5	13.5	13.5	13.5
	手差し	25	11	11	11	11
305 mm×457 mm、 320 mm×450 mm、 320 mm×460 mm、 330 mm×483 mm ^{*1}	カセット	27	12	12	12	12
	手差し	21	9	9	9	9

□ e-STUDIO8518A

用紙サイズ	給紙元	通紙モード			
		普通紙	厚紙	厚紙1/厚紙2	厚紙3/厚紙4
A4、LT、B5、A5-R、 ST-R、8.5" SQ	カセット	85	75	32	32
	手差し	56	52	26	26
A4-R、B5-R、LT-R	カセット	61	54	23	23
	手差し	42	38	20	20
B4、FOLIO、LG、 COMP、13" LG	カセット	46	39	15.5	15.5
	手差し	38	30	13	13
A3、LD	カセット	40	37	13.5	13.5
	手差し	34	27	11	11
305 mm×457 mm、 320 mm×450 mm、 320 mm×460 mm、 330 mm×483 mm*1	カセット	33	31	12	12
	手差し	30	23	9	9

*1 330 mm×483 mmは手差しトレイにのみセットできます。

- 手差しコピーの速度は、サイズを指定した場合の数値です。
- 推奨紙を使用した場合の数値です。
- 本仕様は、使用条件、使用環境により変わる場合があります。

内蔵フォント一覧

本機には以下のフォントが内蔵されています。

■ 内蔵PCLフォント一覧

Nimbus Mono E Regular	Nimbus Sans Bold Italic
Nimbus Roman No4 Regular	Nimbus Sans Narrow
Nimbus Roman No4 Bold	Nimbus Sans Narrow Bold
Nimbus Roman No4 Italic	Nimbus Sans Narrow Oblique
Nimbus Roman No4 Bold Italic	Nimbus Sans Narrow Bold Oblique
URW Classico Regular	URW Palladio Roman
URW Classico Bold	URW Palladio Bold
URW Classico Italic	URW Palladio Italic
URW Classico Bold Italic	URW Palladio Bold Italic
URW Corsica Regular	URW Gothic Book
URW Clarendon Condensed Bold	URW Gothic Book Oblique
URW Classic Sans Regular	URW Gothic Demi
URW Classic Sans Bold	URW Gothic Demi Oblique
URW Classic Sans Regular Italic	URW Bookman Light
URW Classic Sans Bold Italic	URW Bookman Light Italic
URW Classic Sans Cond Regular	URW Bookman Demi
URW Classic Sans Cond Bold	URW Bookman Demi Italic
URW Classic Sans Cond Italic	URW Century Roman
URW Classic Sans Cond Bold Italic	URW Century Bold
Antique Olive regular	URW Century Italic
Antique Olive Bold	URW Century Bold Italic
Antique Olive Italic	Nimbus Roman Regular
Garamond Antiqua normal	Nimbus Roman Bold
Garamond Halbfett	Nimbus Roman Italic
Garamond Kursiv	Nimbus Roman Bold Italic
Garamond Kursiv Halbfett	URW Chancery Medium Italic
Mauritius Regular	Symbols
Algiers Medium	Standard Symbol PS
Algiers Extra Bold	URWDings
Nimbus Sans No2 Regular	URW Dingbats
Nimbus Sans No2 Bold	Nimbus Mono E Bold
Nimbus Sans No2 Italic	Nimbus Mono E Italic
Nimbus Sans No2 Bold Italic	Nimbus Mono E Bold Italic
Nimbus Roman No9 Regular	Letter Gothic Regular
Nimbus Roman No9 Bold	Letter Gothic Bold
Nimbus Roman No9 Italic	Letter Gothic Italic
Nimbus Roman No9 Bold Italic	Nimbus Mono PS Regular
Nimbus Sans	Nimbus Mono PS Bold
Nimbus Sans Bold	Nimbus Mono PS Italic
Nimbus Sans Italic	Nimbus Mono PS Bold Italic

■ 内蔵PSフォント一覧

Algiers Light	Lubalin Oblique
Algiers Medium	Lubalin Demi
Algiers Medium Italic	Lubalin Demi Oblique
Alon URW	Mauritius
Antique Olive Regular	Mona Lisa
Antique Olive Italic	Nimbus GUI Regular
Antique Olive Bold	Nimbus Mono E Regular
Antique Olive Compact	Nimbus Mono E Italic
Baskerville URW Regular	Nimbus Mono E Bold
Baskerville URW Italic	Nimbus Mono E Bold Italic
Baskerville URW Black	Nimbus Roman Regular
Baskerville URW Black Italic	Nimbus Roman Italic
Baskerville Ornaments	Nimbus Roman Bold
Bodoni Antiqua Regular	Nimbus Roman Bold Italic
Bodoni Antiqua Italic	Nimbus Roman No9 Regular
Bodoni Antiqua Bold	Nimbus Roman No9 Italic
Bodoni Antiqua Bold Italic	Nimbus Roman No9 Bold
Bodoni Ultra	Nimbus Roman No9 Bold Italic
Bodoni Compress	Nimbus Roman Screen Regular
Cooper Black	Nimbus Sans
Cooper Black Italic	Nimbus Sans Italic
Copperplate Medium	Nimbus Sans Bold
Copperplate Bold	Nimbus Sans Bold Italic
Dingbats	Nimbus Sans Condensed
Eurostile	Nimbus Sans Condensed Italic
Eurostile Bold	Nimbus Sans Condensed Bold
Eurostile Extended	Nimbus Sans Condensed Bold Italic
Eurostile Bold Extended	Nimbus Sans Narrow
Garamond URW Regular	Nimbus Sans Narrow Oblique
Garamond URW Italic	Nimbus Sans Narrow Bold
Garamond URW Demi	Nimbus Sans Narrow Bold Oblique
Garamond URW Demi Italic	Nimbus Sans No2 Regular
Goudy Regular	Nimbus Sans No2 Italic
Goudy Italic	Nimbus Sans No2 Bold
Goudy Medium	Nimbus Sans No2 Bold Italic
Goudy Medium Italic	Nimbus Sans Screen Regular
Goudy Bold	Nimbus Typewriter
Letter Gothic L Regular	Standard Symbol PS
Letter Gothic L Regular Italic	Unger Chancery
Letter Gothic L Medium	URW Affiche
Letter Gothic L Medium Italic	URW Bookman Light
Lubalin	URW Bookman Light Italic

URW Bookman Demi	URW Classico Bold Italic
URW Bookman Demi Italic	URW Corsica Regular
URW Century Roman	URW Dings
URW Century Italic	URW Gibraltar Light
URW Century Bold	URW Gibraltar Light Italic
URW Century Bold Italic	URW Gibraltar Regular
URW Chancery Medium Italic	URW Gibraltar Italic
URW Clarendon Light	URW Gibraltar Bold
URW Clarendon Medium	URW Gibraltar Bold Italic
URW Clarendon Bold	URW Gibraltar Extra Bold
URW Classic Sans Light	URW Gibraltar Condensed Regular
URW Classic Sans Light Italic	URW Gibraltar Condensed Bold
URW Classic Sans Regular	URW Gothic Book
URW Classic Sans Italic	URW Gothic Book Oblique
URW Classic Sans Bold	URW Gothic Demi
URW Classic Sans Bold Italic	URW Gothic Demi Oblique
URW Classic Sans Cond Regular	URW Joanna
URW Classic Sans Cond Italic	URW Joanna Italic
URW Classic Sans Condensed Bold	URW Joanna Bold
URW Classic Sans Condensed Bold Italic	URW Joanna Bold Italic
URW Classic Sans Extended Regular	URW Palladio Roman
URW Classic Sans Extended Italic	URW Palladio Italic
URW Classic Sans Extended Bold	URW Palladio Bold
URW Classic Sans Extended Bold Italic	URW Palladio Bold Italic
URW Classico Regular	URW Signs
URW Classico Italic	IPAexGothic
URW Classico Bold	IPAexMincho

テンプレート登録数

グループの最大登録数と、1つのグループに登録できるテンプレートの最大登録数は、お使いになる機種によって異なります。

機種	最大グループ数		最大テンプレート数/グループ
	共有グループ	プライベートグループ*1	
e-STUDIO5015AC Series	1	200	60
e-STUDIO5018A Series	1	200	60
e-STUDIO7516AC Series	1	200	60
e-STUDIO8518A Series	1	200	60

*1 グループ番号001には、あらかじめ「お役立ちテンプレート」グループが登録されています。

オプションの仕様

オプションの概要	50
対応オプションについて	50
仕上げかたとフィニッシャオプション	53
原稿送りオプション	56
自動両面原稿送り装置	56
両面同時原稿送り装置	56
給紙オプション	57
多段給紙装置 (2段タイプ)	57
給紙ユニット	57
封筒カセット	57
大容量給紙装置	58
排紙オプション	59
インナートレイ	59
中継ユニット	59
フィニッシャ (e-STUDIO5015AC Series/e-STUDIO5018A Series用)	60
フィニッシャ (e-STUDIO7516AC Series/e-STUDIO8518A Series用)	63
サドルステッチフィニッシャ (e-STUDIO5015AC Series/e-STUDIO5018A Series用)	65
サドルステッチフィニッシャ (e-STUDIO7516AC Series/e-STUDIO8518A Series用)	68
インナーフィニッシャ (e-STUDIO5015AC Series/e-STUDIO5018A Series用)	71
ホールパンチユニット (e-STUDIO5015AC Series/e-STUDIO5018A Series / 用)	73
ホールパンチユニット (e-STUDIO7516AC Series/e-STUDIO8518A Series用)	73
システムオプション	74
FAXユニット	74
無線LAN/Bluetoothユニット	75

オプションの概要

■ 対応オプションについて

e-STUDIO5015AC Series/e-STUDIO5018A Series

名称	型名	e-STUDIO2010AC	e-STUDIO2515AC e-STUDIO3515AC e-STUDIO4515AC e-STUDIO5015AC	e-STUDIO2518A	e-STUDIO3518A e-STUDIO4518A e-STUDIO5018A
原稿					
原稿カバー	KA-5005PC	○	○	○	○
自動両面原稿送り装置	MR-3031	○	○	○	○
両面同時原稿送り装置	MR-4000	×	○	○	○
給紙					
多段給紙装置	KD-2018J	○	○	○	○
給紙ユニット	MY-1047J	○	×	×	×
封筒カセット	MY-1049J	○	○	○	○
大容量給紙装置	KD-1059J	○	○	○	○
排紙					
インナートレイ	MJ-5014	○	×	○	×
	MJ-5015	×	○	×	○
中継ユニット	KN-5005	○	○	○	○
フィニッシャ	MJ-1109	×	○	○	○
サドルステッチフィニッシャ	MJ-1110	○	○	○	○
ホールパンチユニット	MJ-6011E	○	○	○	○
	MJ-6105E	○	○	○	○
インナーフィニッシャ	MJ-1042	○	○	○	○
システム					
FAXユニット	GD-1370J	○	○	○	○
無線LAN/Bluetoothモジュール	GN-4020	○	○	○	○
e-BRIDGE ID Gate	KP-2007	○	○	○	○
地紋印刷拡張キット	GP-1190	○	○	×	×
テンキー	GR-1340	○	○	○	○
FIPS ハードディスクキット	GE-1230	○	○	○	○

名称	型名	e-STUDIO2010AC	e-STUDIO2515AC e-STUDIO3515AC e-STUDIO4515AC e-STUDIO5015AC	e-STUDIO2518A	e-STUDIO3518A e-STUDIO4518A e-STUDIO5018A
データ消去 オプション	GP-1070	○	○	○	○
メタスキャン オプション	GS-1010	○	○	○	○
外部連携 オプション	GS-1020	○	○	○	○
IPsec オプション	GP-1080	○	○	○	○
Unicode フォント オプション	GS-1007	○	○	○	○
OCR オプション	GS-1080	○	○	○	○
マルチステー ション印刷 オプション	GS-1090	○	○	○	○
その他					
デスク	MH-5005	○	○	○	○
原稿置き台	KK-5005	○	○	○	○
アクセシブル アーム	KK-2560	○	○	○	○

e-STUDIO7516AC Series/e-STUDIO8518A Series

名称	型名	e-STUDIO5516AC e-STUDIO6516AC e-STUDIO7516AC	e-STUDIO6518A e-STUDIO8518A
給紙			
大容量給紙装置	MP-2502A	○	○
排紙			
横排紙トレイ	KA-6551-ET	○	○
フィニッシャ	MJ-1111	○	○
サドルステッチフィニッシャ	MJ-1112	○	○
ホールパンチユニット	MJ-6106E	○	○
システム			
FAXユニット	GD-1370J	○	○
無線LAN/Bluetoothモジュール	GN-4020	○	○
e-BRIDGE ID Gate	KP-2007	○	○
地紋印刷拡張キット	GP-1190	○	×
テンキー	GR-1340	○	○
FIPS ハードディスクキット	GE-1230	○	○
データ消去オプション	GP-1070	○	○
メタスキャンオプション	GS-1010	○	○
外部連携オプション	GS-1020	○	○
IPsec オプション	GP-1080	○	○
Unicode フォントオプション	GS-1007	○	○
OCRオプション	GS-1080	○	○
マルチステーション印刷オプション	GS-1090	○	○
その他			
フィニッシャガイドレール	KN-1103	○	○
アクセシブルアーム	KK-2560	○	○

*e-STUDIO7516AC Seriesとe-STUDIO8518A Seriesは、両面同時原稿送り装置（MR-4000）が標準で装着されています。

■ 仕上げかたとフィニッシュオプション

以下の仕上げかたがあります。

仕上げかた	説明
ノンソート	排紙時に、ソートやホチキス留めを行いません。
ソート	原稿と同じページ順に、1部ごとに仕分けた状態でシフト排紙します。
グループ	ページごとにそろえてシフト排紙します。
縦横交互排紙	1部ごとに、縦横に向きを変えてシフト排紙します。
ホチキスソート	ホチキス留めします。
製本	冊子のようなページ構成にコピーします。
中折り	製本された原稿をコピーし、中央で折ります。
サドルステッチ	製本された原稿をコピーし、中央で折ってホチキス留めします。
製本&中折り	製本と中折りを組み合わせて行います。
製本&サドルステッチ	製本とサドルステッチを組み合わせて行います。
パンチ	パンチ穴を開けます。
手動ホチキス	手動でホチキス留め操作のみを行います。

指定できる仕上げかたは、フィニッシュオプション（フィニッシュ、ホールパンチユニット、インナートレイ）の装着状況によって異なります。本機で使用できるフィニッシュオプションは以下のとおりです。

フィニッシュ

- インナーフィニッシュ MJ-1042 (e-STUDIO5015AC Series、 e-STUDIO5018A Series)
- フィニッシュ MJ-1109 (e-STUDIO2515AC/3515AC/4515AC/5015AC、 e-STUDIO5018A Series)
- フィニッシュ MJ-1111 (e-STUDIO7516AC Seriesおよびe-STUDIO8518A Series用)
- サドルステッチフィニッシュ MJ-1110 (e-STUDIO5015AC Series、 e-STUDIO5018A Series)
- サドルステッチフィニッシュ MJ-1112 (e-STUDIO7516AC Seriesおよびe-STUDIO8518A Series用)

ホールパンチユニット

- ホールパンチユニット MJ-6011E (インナーフィニッシュ MJ-1042用)
- ホールパンチユニット MJ-6105E (フィニッシュ MJ-1109、 サドルステッチフィニッシュ MJ-1110用)
- ホールパンチユニット MJ-6106E (フィニッシュ MJ-1111、 サドルステッチフィニッシュ MJ-1112用)

インナートレイ

- インナートレイ MJ-5014 (e-STUDIO2010AC、 e-STUDIO2518A用)
- インナートレイ MJ-5015 (e-STUDIO2515AC/3515AC/4515AC/5015AC、 e-STUDIO3518A/4518A/5018A)

補 足

- インナーフィニッシュ MJ-1042を装着している場合、インナートレイを装着することはできません。

以下の表で、指定できる仕上げかたを確認してください。

仕上げかた	フィニッシュオプションの装着状況					
	MJ-1109+ MJ-6105E	MJ-1109	MJ-1110 + MJ-6105E	MJ-1110	MJ-1042+ MJ-6011E	MJ-1042
ノンソート ノンホチキス	○	○	○	○	○	○
ソート	○	○	○	○	○	○
グループ	○	○	○	○	○	○
縦横交互排紙	○	○	○	○	○	○
ホチキスソート	○	○	○	○	○	○
製本	○	○	○	○	○	○
中折り	—	—	○	○	—	—
サドルステッチ	—	—	○	○	—	—
製本&中折り	—	—	○	○	—	—
製本&サドルステッチ	—	—	○	○	—	—
パンチ	○	—	○	—	○	—
手動ホチキス	○	○	○	○	—	—

仕上げかた	フィニッシュオプションの装着状況		
	MJ-5014	MJ-5015	フィニッシュなし
ノンソート ノンホチキス	○	○	○
ソート	○	○	○
グループ	○	○	○
縦横交互排紙	○	○	○
ホチキスソート	—	—	—
製本	○	○	○
中折り	—	—	—
サドルステッチ	—	—	—
製本&中折り	—	—	—
製本&サドルステッチ	—	—	—
パンチ	—	—	—
手動ホチキス	—	—	—

それぞれの仕上げかたの設定方法についてはコピーガイドを参照してください。

仕上げかた	フィニッシュオプションの装着状況				
	MJ-1111+ MJ-6106E	MJ-1111	MJ-1112+ MJ-6106E	MJ-1112	フィニッシュなし
ノンソート ノンホチキス	○	○	○	○	○
ソート	○	○	○	○	○
グループ	○	○	○	○	○
縦横交互排紙	○	○	○	○	○
ホチキスソート	○	○	○	○	—
製本	○	○	○	○	○
中折り	—	—	○	○	—
サドルステッチ	—	—	○	○	—
製本&中折り	—	—	○	○	—
製本&サドルステッチ	—	—	○	○	—
パンチ	○	—	○	—	—
手動ホチキス	○	○	○	○	—

それぞれの仕上げかたの設定方法については**コピーガイド**を参照してください。

原稿送りオプション

■ 自動両面原稿送り装置

型名	MR-3031
原稿送り装置の種類	2パス両面原稿送り装置
原稿コピー面	片面、両面
原稿セット数	100枚 (35 ~ 80 g/m ²) または積載高さ16 mm 以下 (80 g/m ² 超)
原稿処理速度	片面：50枚/分以上 (600 dpi)、73枚/分以上 (300 dpi) 両面：25枚/分以上 (600 dpi)
原稿サイズ	A3、A4、A4-R、A5-R、B4、B5、B5-R、FOLIO、LD、LG、LT、LT-R、ST-R、COMP (A5、ST は使用不可)
原稿の坪量	片面原稿：35 ~ 157 g/m ² 、両面原稿：50 ~ 157 g/m ²
電源	DC 5 V、DC 24 V (本体より供給)
大きさ	幅 575 mm × 奥行 531 mm × 高さ 135 mm
質量	約 11 kg
最大消費電力	49.5 W 以下

■ 両面同時原稿送り装置

型名	MR-4000
原稿送り装置の種類	1パス両面原稿送り装置
原稿コピー面	片面、両面
原稿セット数	300枚 (35 ~ 80 g/m ²) または積載高さ38 mm 以下 (80 g/m ² 超)
原稿処理速度	片面：70 ページ/分以上 (600 dpi)、120 ページ/分以上 (200 dpi) *1 両面：120 ページ/分以上 (600 dpi)、240 ページ/分以上 (200 dpi) *1
原稿サイズ	A3、A4、A4-R、A5-R、B4、B5、B5-R、FOLIO、LD、LG、LT、LT-R、ST-R、COMP (A5、ST は使用不可)
原稿の坪量	35 ~ 209 g/m ² *2、*3
電源	DC 5 V、DC 24 V (本体より供給)
大きさ	幅 575 mm × 奥行 531 mm × 高さ 180 mm
質量	約 14 kg
最大消費電力	60 W 以下

*1 使用条件、使用環境により変わる場合があります。

*2 35 g/m² 紙などの薄い両面原稿の場合、裏写りすることがあります。

*3 157 g/m² を超える坪量の原稿については、十分な画質が得られない場合があります。

給紙オプション

■ 多段給紙装置 (2段タイプ)

型名	KD-2018J
用紙サイズ	A3、A4、A4-R、A5-R、B4、B5、B5-R、FOLIO、305 mm × 457 mm、320 mm × 450 mm、320 × 460 mm、LD、LG、LT、LT-R、ST-R、COMP、8.5" SQ、12" × 18"、13" LG、8K、16K、16K-R、非定形サイズ*1 (A5、STは使用不可)
用紙の坪量	60 ~ 256 g/m ²
用紙収容可能枚数	最大550枚 (80 g/m ²) × 2段
電源	DC 5 V、DC 24 V、AC 100 V (本体より供給)
大きさ	幅 668 mm × 奥行 701 mm × 高さ 292 mm (スタビライザ含む)
質量	約 20.7 kg

*1 対応する非定形サイズについてはP.8「使用できる用紙の種類」を参照してください。

■ 給紙ユニット

型名	MY-1047J
用紙サイズ	A3、A4、A4-R、A5-R、B4、B5、B5-R、FOLIO、LD、LG、LT、LT-R、ST-R、COMP、8.5" SQ、13" LG、8K、16K、16K-R、非定形サイズ*1
用紙の坪量	60 ~ 163 g/m ²
用紙収容可能枚数	最大550枚 (80 g/m ²)
電源	DC 5 V、DC 24 V、AC 100 V (本体より供給)
大きさ	幅 575 mm × 奥行 583 mm × 高さ 163 mm (スタビライザ含まず)
質量	約 10.0 kg

*1 対応する非定形サイズについてはP.8「使用できる用紙の種類」を参照してください。

■ 封筒カセット

型名	MY-1049J
用紙サイズ	封筒：定形 長形6号、長形3号、洋形4号、角形2号、COM10、Monarch 普通紙定形サイズ：A4-R、B5-R、A5-R、16K-R、LG、13" LG、LT-R、ST-R 封筒：非定形 幅 100~240 mm、長さ 162 ~ 380 mm
用紙の坪量	封筒 ~ 85 g/m ² 、普通紙 60 ~ 256 g/m ²
用紙収容可能枚数	封筒：高さ 50 mm以下 (長形3号) 普通紙：550枚 (80 g/m ²)
大きさ	幅 532 mm × 奥行 575 mm × 高さ 89 mm
質量	約 2.8 kg

■ 大容量給紙装置

型名	KD-1059J
用紙サイズ	A4
用紙の坪量	64 ~ 105 g/m ²
用紙収容可能枚数	最大 2000 枚 (80 g/m ²) (高さ: 約 110 mm × 2)
電源	DC 5 V、DC 24 V、AC 100 V (本体より供給)
大きさ	幅 668 mm × 奥行 735 mm × 高さ 292 mm (スタビライザ含む)
質量	約 25.5 kg

型名	MP-2502A
用紙サイズ	A4
用紙の坪量	64 ~ 256 g/m ²
用紙収容可能枚数	最大 2500 枚 (80 g/m ²) (高さ: 約 290 mm)
電源	DC 5 V、DC 24 V (本体より供給)
大きさ	幅 326 mm × 奥行 611 mm × 高さ 465 mm (本体装着時の寸法)
質量	約 28.5 kg

排紙オプション

■ インナートレイ

型名		MJ-5014	
		e-STUDIO2010AC	e-STUDIO2518A
用紙サイズ		A3、A4、A4-R、A5-R、B4、B5、B5-R、FOLIO、LD、LG、LT、LT-R、ST-R、COMP、8.5" SQ、8K、16K、16K-R、13" LG、はがき、長形3号（120 mm × 235 mm）、洋形4号（105 mm × 235 mm）、長形6号（110 mm × 220 mm）、角形2号（240 mm × 332 mm）、Monarch（3 7/8" × 7 1/2"）、COM10（4 1/8" × 9 1/2"）	
用紙の坪量	上段	60 ~ 105 g/m ²	60 ~ 105 g/m ²
	下段	60 ~ 209 g/m ²	60 ~ 256 g/m ²
トレイ容量	上段	25 mm（150枚）*1	
	下段	40 mm（250枚）*1	
電源		DC 5 V、DC 24 V 本体より供給	
大きさ		幅 498 mm × 奥行 415 mm × 高さ 153 mm	
質量		約 3.3 kg	

*1（ ）内は80 g/m²紙相当の枚数です。

型名		MJ-5015	
		e-STUDIO2515AC e-STUDIO3515AC e-STUDIO4515AC e-STUDIO5015AC	e-STUDIO3518A e-STUDIO4518A e-STUDIO5018A
用紙サイズ		A3、A4、A4-R、A5-R、B4、B5、B5-R、FOLIO、LD、LG、LT、LT-R、ST-R、COMP、8.5" SQ、8K、16K、16K-R、13" LG、はがき、長形3号（120 mm × 235 mm）、洋形4号（105 mm × 235 mm）、長形6号（110 mm × 220 mm）、角形2号（240 mm × 332 mm）、Monarch（3 7/8" × 7 1/2"）、COM10（4 1/8" × 9 1/2"）	
		320 mm × 450 mm、 320 mm × 460 mm、 305 mm × 457 mm、 12" × 18"	—
用紙の坪量	上段	60 ~ 105 g/m ²	60 ~ 105 g/m ²
	下段	52 ~ 280 g/m ²	60 ~ 256 g/m ²
トレイ容量	上段	25 mm（150枚）*1	
	下段	40 mm（250枚）*1	
電源		DC 5 V 本体より供給	
質量		約 1 kg	

*1（ ）内は80 g/m²紙相当の枚数です。

■ 中継ユニット

型名	KN-5005
質量	約 6.5 kg

■ フィニッシャ

(e-STUDIO5015AC Series/e-STUDIO5018A Series用)

型名	MJ-1109	
	e-STUDIO2515AC e-STUDIO3515AC e-STUDIO4515AC e-STUDIO5015AC	e-STUDIO2518A e-STUDIO3518A e-STUDIO4518A e-STUDIO5018A
形式	床置き型 (コンソールタイプ)	
用紙サイズ	A3、A4、A4-R、A5-R、B4、B5、B5-R、FOLIO、LD、LG、LT、LT-R、ST-R、COMP、8.5" SQ、13" LG、はがき、8K、16K、16K-R、長形3号 (120 mm × 235 mm)、洋形4号 (105 mm × 235 mm)、長形6号 (110 mm × 220 mm)、角形2号 (240 mm × 332 mm)、Monarch (3 7/8" × 7 1/2")、COM10 (4 1/8" × 9 1/2")	
	320 mm × 450 mm、 320 mm × 460 mm、 305 mm × 457 mm、12" × 18"	—
用紙の坪量	52 ~ 256 g/m ²	52 ~ 256 g/m ²
電源	DC 5.1 V、DC 24 V 本体より供給	
大きさ	幅 535 mm × 奥行 598 mm × 高さ 1092 mm (サブトレイ収納時)	
質量	約 34 kg	
最大消費電力	85 W 以下	

□ ホチキスできる枚数

用紙サイズ	用紙坪量		
	60~80 g/m ²	81~90 g/m ²	91~105 g/m ²
A4、A4-R、B5、LT、LT-R、8.5" SQ、16K	50 枚	50 枚	30 枚
A3、B4、FOLIO、LD、LG、COMP、13" LG、8K	30 枚	30 枚	15 枚

注意

坪量の異なる表紙を2枚付けることができます (60~256 g/m²)。上記の枚数は表紙を含めたものです。

□ トレイ積載量

上段排紙トレイ*1

用紙サイズ	積載高さ	用紙坪量		
		60~80 g/m ²	81~90 g/m ²	91~105 g/m ²
A4、B5、LT、A5-R、ST-R、8.5" SQ、16K、はがき	36.75 mm	250 枚	225 枚	190 枚
A3、A4-R、B4、FOLIO、LD、LG、LT-R、COMP、B5-R、13" LG、8K、16K-R、305 mm × 457 mm、320 mm × 450 mm、320 mm × 460 mm、非定形	18.4 mm	125 枚	112 枚	95 枚

*1 上段排紙トレイにA3などの大きいサイズや厚紙用紙を大量に排紙する場合は、用紙がトレイからあふれやすいため、用紙をこまめにトレイから取り除いてください。

- 異なるサイズの内紙を一緒に排紙する場合の積載量は、積載高さ18.4 mm / 用紙枚数125 枚 (60~80 g/m²)。
- 上段排紙トレイはシフト排紙できません。

下段排紙トレイ

ホチキス不使用時

用紙サイズ	積載高さ	用紙坪量			
		60~80 g/m ²	81~90 g/m ²	91~105 g/m ²	106~256 g/m ²
A4、B5、LT、8.5" SQ、16K	250 mm	2000 枚	1800 枚	1400 枚	550 枚
A3、A4-R、B4、FOLIO、LD、LG、LT-R、COMP、13" LG、8K、16K-R、305 mm × 457 mm	140 mm	1000 枚	900 枚	700 枚	275 枚
ST-R、A5-R、B5-R、はがき、非定形	—	500 枚	500 枚	500 枚	450 枚

- 異なるサイズの内紙を一緒に排紙する場合の積載量は、積載高さ140 mm / 用紙枚数1000 枚 (60~80 g/m²)。
- 用紙サイズが、A5-R、ST-R、はがき、B5-R、16K-R、305 mm × 457 mm、非定形の場合はシフト排紙できません。

ホチキス使用時

用紙サイズ	綴じ位置	積載高さ	用紙坪量
			60～105 g/m ²
A3、A4、A4-R、B4、B5、FOLIO、LD、LG、LT、LT-R、COMP、13" LG、8K、16K、8.5" SQ	1か所 (手前／奥)	—	30部
	2か所 *1	—	

*1 8K、16K、13" LG、8.5" SQを除く。

- 異なるサイズ用の紙を一緒に排紙する場合の積載量は、用紙枚数1000枚（60～105 g/m²）。

■ フィニッシャ (e-STUDIO7516AC Series/e-STUDIO8518A Series用)

型名	MJ-1111
形式	床置き型 (コンソールタイプ)
用紙サイズ	A3、A4、A4-R、A5-R、B4、B5、B5-R、FOLIO、LD、LG、LT、LT-R、ST-R、COMP、8.5" SQ、13" LG、はがき、8K、16K、16K-R、長形3号 (120 mm × 235 mm)、洋形4号 (105 mm × 235 mm)、長形6号 (110 mm × 220 mm)、角形2号 (240 mm × 332 mm)、Monarch (3 7/8" × 7 1/2")、COM10 (4 1/8" × 9 1/2")
用紙の坪量	64 ~ 300 g/m ²
電源	DC 5.1 V、DC 24 V 本体より供給
大きさ	幅 617 (750) *1 mm × 奥行 603 mm × 高さ 1085 mm
質量	約 40 kg
最大消費電力	100 W 以下

*1 () 内はサブトレイ引き出し時

□ ホチキスできる枚数

用紙サイズ	用紙坪量		
	60~80 g/m ²	81~90 g/m ²	91~105 g/m ²
A4、A4-R、B5、LT、LT-R、8.5" SQ、16K	50 枚	50 枚	30 枚
A3、B4、FOLIO、LD、LG、COMP、13" LG、8K	30 枚	30 枚	15 枚

*A5-R、B5-R、ST-R、はがき、16K-R はホチキス留めできません。

□ トレイ積載量

上段排紙トレイ*1

用紙サイズ	積載高さ	用紙坪量		
		60 ~ 80 g/m ²	81 ~ 90 g/m ²	91 ~ 105 g/m ²
A4、A5-R、B5、LT、ST-R、8.5" SQ、16K、はがき	36.75 mm	250 枚	225 枚	190 枚
A3、A4-R、B4、FOLIO、LD、LG、LT-R、COMP、B5-R、13" LG、8K、16K-R、305 mm × 457 mm、320 mm × 450 mm、320 mm × 460 mm、非定形	18.4 mm	125 枚	112 枚	95 枚
封筒	18.4 mm	60 枚	—	—

*1 上段排紙トレイにA3などの大きいサイズや厚紙用紙を大量に排紙する場合は、用紙がトレイからあふれやすいため、用紙をこまめにトレイから取り除いてください。

- 異なるサイズの用紙を一緒に排紙する場合の積載量は、積載高さ18.4 mm / 用紙枚数125 枚 (60~80 g/m²)。
- 上段排紙トレイはシフト排紙できません。

下段排紙トレイ

ホチキス不使用時

用紙サイズ	積載高さ	用紙坪量			
		60~80 g/m ²	81~90 g/m ²	91~105 g/m ²	106~256 g/m ²
A4、B5、LT、8.5" SQ、16K	350 mm	3000 枚	2700 枚	2300 枚	900 枚
A3、A4-R、B4、FOLIO、LD、 LG、LT-R、COMP、13" LG、 8K、16K-R、 305 mm × 457 mm	175 mm	1500 枚	1350 枚	1150 枚	450 枚
ST-R、A5-R、B5-R、はがき、 非定形	—	500 枚	500 枚	500 枚	450 枚

- 異なるサイズの下紙を一緒に排紙する場合の積載量は、積載高さ175 mm／用紙枚数1500 枚（60~80 g/m²）。
- 用紙サイズが、A5-R、ST-R、はがき、B5-R、16K-R、305 mm × 457 mm、非定形の場合はシフト排紙できません。

ホチキス使用時

用紙サイズ	綴じ位置	積載高さ	用紙坪量
			60~105 g/m ²
A4、B5、LT	1か所 (手前/奥)	—	100 部または2000 枚のいずれか早く到達した方
	2か所	—	150 部または2000 枚のいずれか早く到達した方
A3、A4-R、B4、FOLIO、LD、 LG、LT-R、COMP、13" LG、 8K、16K、8.5" SQ	1か所 (手前/奥)	—	50 部または1000 枚のいずれか早く到達した方
	2か所 *1	—	75 部または1000 枚のいずれか早く到達した方

*1 8K、16K、13" LG、8.5" SQを除く。

- 異なるサイズの下紙を一緒に排紙する場合の積載量は、用紙枚数1000 枚（60~105 g/m²）。

■ サドルステッチフィニッシャ
(e-STUDIO5015AC Series/e-STUDIO5018A Series用)

型名	MJ-1110		
	e-STUDIO2010AC	e-STUDIO2515AC e-STUDIO3515AC e-STUDIO4515AC e-STUDIO5015AC	e-STUDIO2518A e-STUDIO3518A e-STUDIO4518A e-STUDIO5018A
形式	床置き型 (コンソールタイプ)		
用紙サイズ	A3、A4、A4-R、A5-R、B4、B5、B5-R、FOLIO、LD、LG、LT、LT-R、ST-R、COMP、8.5" SQ、13" LG、8K、16K、16K-R、(はがき、長形3号 (120 mm × 235 mm)、洋形4号 (105 mm × 235 mm)、長形6号 (110 mm × 220 mm)、角形2号 (240 mm × 332 mm)、Monarch (3 7/8" × 7 1/2")、COM10 (4 1/8" × 9 1/2"))		
	—	320 mm × 450 mm、 320 mm × 460 mm、 305 mm × 457 mm、 12" × 18"	—
用紙の坪量	60 ~ 209 g/m ²	52 ~ 280 g/m ²	52 ~ 256 g/m ²
電源	DC 5.1 V、DC 24 V 本体より供給		
大きさ	幅 617 mm × 奥行 603 mm × 高さ 1085 mm (サブトレイ収納時)		
質量	約 70 kg		
最大消費電力	85 W 以下		

□ ホチキスできる枚数

用紙サイズ	坪量		
	60~80 g/m ²	81~90 g/m ²	91~105 g/m ²
A4、A4-R、B5、LT、LT-R、8.5" SQ、16K	50 枚	50 枚	30 枚
A3、B4、FOLIO、LD、LG、COMP、13" LG、8K	30 枚	30 枚	15 枚

- 1部あたりの厚みは5.7 mm以下にしてください。
- A5-R、B5-R、ST-R、はがき、16K-R、長形3号、洋形4号、長形6号、Monarch、COM10はホチキス留めできません。

注意

坪量の異なる表紙を2枚付けることができます (60 ~ 256 g/m²、e-STUDIO2010ACのみ60 ~ 209 g/m²)。上記の枚数は表紙を含めたものです。

サドルステッチ（中綴じ）できる枚数

用紙サイズ	坪量		
	60～80 g/m ²	81～90 g/m ²	91～105 g/m ²
A3、B4、A4-R、LD、LG、LT-R、8K	15 枚	15 枚	10 枚

- 1部あたりの厚みは1.7 mm以下にしてください。

注意

坪量の異なる表紙を1枚付けることができます（60～256 g/m²、e-STUDIO2010ACのみ60～209 g/m²）。上記の枚数は表紙を含めたものです。

中折りできる枚数

用紙サイズ	坪量		
	60～80 g/m ²	81～90 g/m ²	91～105 g/m ²
A3、B4、A4-R、LD、LG、LT-R、8K	5 枚	5 枚	5 枚

注意

坪量の異なる表紙を1枚付けることができます（60～256 g/m²、e-STUDIO2010ACのみ60～209 g/m²）。上記の枚数は表紙を含めたものです。

トレイ積載量

上段排紙トレイ*1

用紙サイズ	積載高さ	用紙坪量		
		60～80 g/m ²	81～90 g/m ²	91～105 g/m ²
A4、B5、LT、A5-R、ST-R、8.5" SQ、16K、はがき	36.75 mm	250 枚	225 枚	190 枚
A3、A4-R、B4、FOLIO、LD、LG、LT-R、COMP、B5-R、13" LG、8K、16K-R、305 mm × 457 mm、320 mm × 450 mm、320 mm × 460 mm、非定形	18.4 mm	125 枚	112 枚	95 枚
封筒	18.4 mm	60 枚	—	—

*1 上段排紙トレイにA3などの大きいサイズや厚紙用紙を大量に排紙する場合は、用紙がトレイからあふれやすいため、用紙をこまめにトレイから取り除いてください。

- 異なるサイズの用紙と一緒に排紙する場合の積載量は、積載高さ18.4 mm / 用紙枚数125 枚（60～80 g/m²）。
- 上段排紙トレイはシフト排紙できません。

下段排紙トレイ

ホチキス不使用時

用紙サイズ	積載高さ	用紙坪量			
		60～80 g/m ²	81～90 g/m ²	91～105 g/m ²	106～256 g/m ²
A4、B5、LT、8.5" SQ、16K	350 mm	3000 枚	2700 枚	2300 枚	900 枚
A3、A4-R、B4、FOLIO、LD、LG、LT-R、COMP、13" LG、8K、12" × 18"、16K-R、305 mm × 457 mm	175 mm	1500 枚	1350 枚	1150 枚	450 枚
ST-R、A5-R、B5-R、はがき、非定形	—	500 枚	500 枚	500 枚	450 枚

- 異なるサイズの内紙を一緒に排紙する場合の積載量は、積載高さ175 mm / 用紙枚数1500 枚 (60～80 g/m²)。
- 用紙サイズが、A5-R、B5-R、ST-R、16K-R、305 mm × 457 mm、はがき、非定形の場合はシフト排紙できません。

ホチキス使用時

用紙サイズ	綴じ位置	積載高さ	用紙坪量
			60～105 g/m ²
A4、B5、LT	1か所 (手前/奥)	—	100 部または2000 枚のいずれか早く到達した方 ^{*1}
	2か所		150 部または2000 枚のいずれか早く到達した方 ^{*1}
A3、A4-R、B4、FOLIO、LD、LG、LT-R、COMP、13" LG、8K、16K、8.5" SQ	1か所 (手前/奥)	—	50 部または1000 枚のいずれか早く到達した方
	2か所 ^{*2}		75 部または1000 枚のいずれか早く到達した方

*1 e-STUDIO2518AでA4およびLTを使用する場合は30部。

*2 8K、16K、13" LG、8.5" SQを除く。

- 異なるサイズの内紙を一緒に排紙する場合の積載量は、用紙枚数1000 枚 (60～105 g/m²)。

サドルステッチ時

用紙サイズ	積載高さ	用紙坪量	
		60～90 g/m ²	91～105 g/m ²
A3、A4-R、B4	—	11～15 枚/束：25 部 (表紙を付けた場合は10 部) 6～10 枚/束：30 部 (表紙を付けた場合は15 部) 5 枚以下/束：50 部	6～10枚束：25 部 (表紙を付けた場合は15 部) 5 枚束以下：40 部 (表紙を付けた場合は30 部)

中折り時

用紙サイズ	積載高さ	用紙坪量
		60～105 g/m ²
A3、A4-R、B4	—	5 枚以下/部：25 部

■ サドルステッチフィニッシャ (e-STUDIO7516AC Series/e-STUDIO8518A Series用)

型名	MJ-1112
形式	床置き型 (コンソールタイプ)
用紙サイズ	A3、A4、A4-R、A5-R、B4、B5、B5-R、FOLIO、LD、LG、LT、LT-R、ST-R、COMP、8.5" SQ、13" LG、8K、16K、16K-R、はがき、長形3号 (120 mm × 235 mm)、洋形4号 (105 mm × 235 mm)、長形6号 (110 mm × 220 mm)、角形2号 (240 mm × 332 mm)、Monarch (3 7/8" × 7 1/2")、COM10 (4 1/8" × 9 1/2")
用紙の坪量	64 ~ 300 g/m ²
電源	DC 5.1 V、DC 24 V 本体より供給
大きさ	幅 617 (750) *1 mm × 奥行 603 mm × 高さ 1085 mm
質量	約 70 kg
最大消費電力	100 W 以下

*1 () 内はサブトレイ引き出し時

ホチキスできる枚数

用紙サイズ	坪量		
	60~80 g/m ²	81~90 g/m ²	91~105 g/m ²
A4、A4-R、B5、LT、LT-R、8.5" SQ、16K	50 枚	50 枚	30 枚
A3、B4、FOLIO、LD、LG、COMP、13" LG、8K	30 枚	30 枚	15 枚

- 1部あたりの厚みは5.7 mm以下にしてください。
- A5-R、B5-R、ST-R、はがき、16K-Rはホチキス留めできません。

注意

坪量の異なる表紙を2枚付けることができます (60 ~ 256 g/m²)。上記の枚数は表紙を含めたものです。

サドルステッチ (中綴じ) できる枚数

用紙サイズ	坪量		
	60~80 g/m ²	81~90 g/m ²	91~105 g/m ²
A3、B4、A4-R、LD、LG、LT-R、8K	15 枚	10 枚	10 枚

- 1部あたりの厚みは1.7 mm以下にしてください。

注意

坪量の異なる表紙を1枚付けることができます (60 ~ 256 g/m²)。上記の枚数は表紙を含めたものです。

中折りできる枚数

用紙サイズ	坪量		
	60~80 g/m ²	81~90 g/m ²	91~105 g/m ²
A3、A4-R、B4、LD、LT-R、LG、8K	5 枚	5 枚	5 枚

注意

坪量の異なる表紙を1枚付けることができます (60 ~ 256 g/m²)。上記の枚数は表紙を含めたものです。

□ トレイ積載量

上段排紙トレイ*1

用紙サイズ	積載高さ	用紙坪量		
		60～80 g/m ²	81～90 g/m ²	91～105 g/m ²
A4、B5、LT、A5-R、ST-R、8.5" SQ、16K、はがき	36.75 mm	250 枚	225 枚	190 枚
A3、A4-R、B4、FOLIO、LD、LG、LT-R、COMP、B5-R、13" LG、8K、16K-R、 305 mm × 457 mm、 320 mm × 450 mm、 320 mm × 460 mm、 非定形	18.4 mm	125 枚	112 枚	95 枚
封筒	18.4 mm	60 枚	—	—

*1 上段排紙トレイにA3などの大きいサイズや厚紙用紙を大量に排紙する場合は、用紙がトレイからあふれやすいため、用紙をこまめにトレイから取り除いてください。

- 異なるサイズの用紙を一緒に排紙する場合の積載量は、積載高さ18.4 mm / 用紙枚数125 枚 (60～80 g/m²)。
- 上段排紙トレイはシフト排紙できません。

下段排紙トレイ

ホチキス不使用時

用紙サイズ	積載高さ	用紙坪量			
		60～80 g/m ²	81～90 g/m ²	91～105 g/m ²	106～256 g/m ²
A4、B5、LT、8.5" SQ、16K	350 mm	3000 枚	2700 枚	2300 枚	900 枚
A3、A4-R、B4、FOLIO、LD、LG、LT-R、COMP、13" LG、8K、12" × 18"、16K-R、 305 mm × 457 mm	175 mm	1500 枚	1350 枚	1150 枚	450 枚
ST-R、A5-R、B5-R、はがき、 非定形	—	500 枚	500 枚	500 枚	450 枚

- 異なるサイズの用紙を一緒に排紙する場合の積載量は、積載高さ175 mm / 用紙枚数1500 枚 (60～80 g/m²)。
- 用紙サイズが、A5-R、B5-R、ST-R、16K-R、305 mm × 457 mm、はがき、非定形のときはシフト排紙できません。

ホチキス使用時

用紙サイズ	綴じ位置	積載高さ	用紙坪量
			60~105 g/m ²
A4、B5、LT	1か所 (手前/奥)	—	100部または2000枚のいずれか早く到達した方
	2か所	—	150部または2000枚のいずれか早く到達した方
A3、A4-R、B4、FOLIO、 LD、LG、LT-R、COMP、 13" LG、8K、16K、8.5" SQ	1か所 (手前/奥)	—	50部または1000枚のいずれか早く到達した方
	2か所 *1	—	75部または1000枚のいずれか早く到達した方

*1 8K、16K、13" LG、8.5" SQを除く。

- 異なるサイズの内紙を一緒に排紙する場合の積載量は、用紙枚数1000枚（60~105 g/m²）。

サドルステッチ時

用紙サイズ	積載高さ	用紙坪量	
		60~90 g/m ²	91~105 g/m ²
A3、A4-R、B4	—	11~15枚/束：25部 (表紙を付けた場合は10部) 6~10枚/束：30部 (表紙を付けた場合は15部) 5枚以下/束：50部	6~10枚束：25部 (表紙を付けた場合は15部) 5枚束以下：40部 (表紙を付けた場合は30部)

中折り時

用紙サイズ	積載高さ	用紙坪量
		60~105 g/m ²
A3、A4-R、B4	—	5枚以下/部：25部

■ インナーフィニッシャ (e-STUDIO5015AC Series/e-STUDIO5018A Series 用)

型名	MJ-1042		
	e-STUDIO2010AC	e-STUDIO2515AC e-STUDIO3515AC e-STUDIO4515AC e-STUDIO5015AC	e-STUDIO2518A e-STUDIO3518A e-STUDIO4518A e-STUDIO5018A
用紙サイズ	A3、A4、A4-R、B4、B5、B5-R、FOLIO、LD、LG、LT、LT-R、ST-R、COMP、8.5" SQ、13" LG、8K、16K、16K-R、はがき、長形3号 (120 mm × 235 mm)、洋形4号 (105 mm × 235 mm)、長形6号 (110 mm × 220 mm)、角形2号 (240 mm × 332 mm)、Monarch (3 7/8" × 7 1/2")、COM10 (4 1/8" × 9 1/2")		
	インナーフィニッシャ		
	—	320 mm × 450 mm、 320 mm × 460 mm、 305 mm × 457 mm、 12" × 18"	—
用紙の坪量	60 ~ 209 g/m ²	52 ~ 280 g/m ²	52 ~ 256 g/m ²
電源	DC 24 V 本体より供給		
大きさ	幅 481.6 mm × 奥行 507.5 mm × 高さ 232.1 mm (サブトレイ収納時)		
質量	約 15.3 kg		
最大消費電力	56 W 以下 (ホールパンチ無し)		

□ ホチキスできる枚数

用紙サイズ	坪量		
	60~80 g/m ²	81~90 g/m ²	91~105 g/m ²
A4、A4-R、B5、B5-R、LT、LT-R、8.5" SQ、16K、16K-R	50 枚	50 枚	30 枚
A3、B4、FOLIO、LD、LG、COMP、13" LG、8K	30 枚	30 枚	15 枚

注意

坪量の異なる表紙を2枚付けることができます (106~209 g/m²)。上記の枚数は表紙を含めたものです。

□ トレイ積載量

上段排紙トレイ

用紙サイズ	積載高さ	用紙坪量		
		60～80 g/m ²	81～90 g/m ²	91～105 g/m ²
A4、A4-R、A5-R、B5、B5-R、LT、LT-R、ST-R、8.5" SQ、16K、16K-R	14 mm	100 枚	89 枚	76 枚
A3、B4、FOLIO、LD、LG、COMP、13" LG、8K	7 mm	50 枚	45 枚	38 枚

- 異なるサイズの内紙を一緒に排紙する場合の積載量は、積載高さ7 mm / 用紙枚数50 枚 (60～80 g/m²)。
- 上段排紙トレイはシフト排紙できません。

下段排紙トレイ

ホチキス不使用時

用紙サイズ	積載高さ	用紙坪量						
		60～80 g/m ²	81～90 g/m ²	91～105 g/m ²	106～163 g/m ²	164～209 g/m ²	210～256 g/m ²	257～280 g/m ²
A4、A4-R、A5-R、B5、B5-R、LT、LT-R、ST-R、8.5" SQ、16K、16K-R	73 mm	500 枚	444 枚	381 枚	85 枚	50 枚	40 枚	37 枚
A3、B4、FOLIO、LD、LG、COMP、13" LG、8K	36 mm	250 枚	222 枚	191 枚				

- 異なるサイズの内紙を一緒に排紙する場合の積載量は、積載高さ36 mm / 用紙枚数250 枚 (60～80 g/m²)。
- 用紙サイズが、A5-R、ST-R、B5-R、16K-R、はがき、非定形の場合はシフト排紙できません。

ホチキス使用時

用紙サイズ	積載高さ	用紙坪量		
		60～80 g/m ²	81～90 g/m ²	91～105 g/m ²
A4-R、A4、A5-R、B5-R、B5、LT-R、LT、ST-R、8.5" SQ、16K、16K-R	73 mm	500 枚	444 枚	381 枚
A3、B4、FOLIO、LD、LG、COMP、13" LG、8K	36 mm	250 枚	222 枚	191 枚

■ **ホールパンチユニット (e-STUDIO5015AC Series/e-STUDIO5018A Series / 用)**

型名	MJ-6011E
用紙サイズ	A3、A4、A4-R、B4、B5、B5-R、FOLIO、LD、LG、LT、LT-R、COMP、8.5" SQ、13" LG、8K、16K、16K-R
用紙の坪量	64 ~ 128 g/m ²
パンチ穴数 (穴径)	2 穴 (直径6.5 mm)
電源	DC 5 V、DC 24 V フィニッシュャより供給
大きさ	幅 126.3 mm × 奥行 463.3 mm × 高さ 174.1 mm
質量	約 3.3 kg

型名	MJ-6105E		
	e-STUDIO2010AC	e-STUDIO2515AC e-STUDIO3515AC e-STUDIO4515AC e-STUDIO5015AC	e-STUDIO2518A e-STUDIO3518A e-STUDIO4518A e-STUDIO5018A
用紙サイズ	A3、A4、A4-R、B4、B5、B5-R、FOLIO、LD、LG、LT、LT-R、COMP、8.5" SQ、13" LG、8K、16K、16K-R		
用紙の坪量	60 ~ 209 g/m ²	60 ~ 256 g/m ²	60 ~ 256 g/m ²
パンチ穴数 (穴径)	2 穴 (直径 6.5 mm)		
電源	DC 24 V、DC 5.1 V フィニッシュャより供給		
大きさ	幅 112 mm × 奥行 573 mm × 高さ 323 mm (下カバー含まず)		
質量	約 7 kg		

■ **ホールパンチユニット (e-STUDIO7516AC Series/e-STUDIO8518A Series用)**

型名	MJ-6106E
用紙サイズ	A3、A4、A4-R、B4、B5、B5-R、FOLIO、LD、LG、LT、LT-R、COMP、13" LG、8.5" SQ、8K、16K、16K-R
用紙の坪量	60 ~ 256 g/m ²
パンチ穴数 (穴径)	2 穴 (直径 6.5 mm)
電源	DC 5.1 V、DC 24 V フィニッシュャより供給
大きさ	幅 112 mm × 奥行 573 mm × 高さ 323 mm
質量	約 7 kg

システムオプション

■ FAXユニット

型名	GD-1370J
原稿サイズ	A3、A4、A4-R、A5、A5-R、B4、B5、B5-R、FOLIO
記録紙サイズ	A3、A4、A4-R、A5-R、B4、B5、B5-R、FOLIO
伝送モード	ECM、スーパー G3
送受信解像度	主走査線密度：8 ドット/mm、16 ドット/mm、300 dpi
	副走査線密度：3.85 本/mm、7.7 本/mm、15.4 本/mm、300 dpi
伝送速度	33,600/31,200/28,800/26,400/24,000/21,600/19,200/16,800/14,400/12,000/9,600/ 7,200/4,800/2,400 bps
符号化方式	JBIG方式/MMR方式/MR方式/MH方式
メモリ容量	送信用/受信用：1GB *1
装置形態	卓上型 送受兼用型
適用回線	加入電話回線
直流抵抗値	279 Ω

*1 内蔵ストレージの容量は1MBを100万バイトで算出しています。(実際に使用可能な内蔵ストレージの容量は、操作環境に応じて多少の誤差が生じます。)

外観、仕様などは改良のため予告なしに変更することがあります。あらかじめご了承ください。
トラブルが発生したときは、サービスエンジニアまたは弊社販売店へご相談ください。
本装置は、電話回線や地域などの条件によってはお使いになれないことがあります。

■ 無線LAN/Bluetoothユニット

無線LAN

伝送方式	IEEE 802.11b/g/n 準拠 DSスペクトラム拡散方式 (DSSS) 直交周波数分割多重通信 (OFDM)
最大通信速度	150 Mbps (11n、40 MHz)
アクセス方式	CSMA/CA
周波数帯	2.4 GHz (2412~2462 MHz)
最大送信出力	20 dBm
セキュリティ	静的WEP 鍵長：64bit、128bit WPA2-PSK (AES (CCMP)、TKIP+AES (CCMP)) WPA/WPA2-PSK (AES (CCMP)、TKIP+AES (CCMP)) WPA2-PEAP/EAP-TLS (AES (CCMP)、TKIP+AES (CCMP)) WPA/WPA2-PEAP/EAP-TLS (AES (CCMP)、TKIP+AES (CCMP)) 802.1X：PEAP/EAP-TLS (DYNAMIC WEP) WPS：WPS-PBC、WPS-PIN PEAP/EAP-TLS対応RADIUSサーバー (TLS1.2対応) Windows Server 2016以降 Linux hostapd v2.0
動作モード	インフラストラクチャモード、 Wi-Fi Direct (グループオーナー：ON/OFF ON時は8台まで接続可能)
無線LAN ON/OFF	可能
有線LAN/ 無線LAN同時動作	有線LANと無線LAN (インフラストラクチャモード)：不可 有線LANと無線LAN (Wi-Fi Direct)：可能 無線LAN (インフラストラクチャモード)と無線LAN (Wi-Fi Direct)：可能

Bluetooth

Bluetooth仕様	Bluetooth V3.0 規格準拠
周波数帯	2.4 GHz (2402 ~ 2480 MHz)
最大通信速度	2.1 Mbps (非対称通信時) 1.3 Mbps (対称通信時)
変調方式	周波数ホッピングスペクトラム拡散方式 (FH-SS)
最大送信出力	10 dBm
対応プロファイル	印刷用：HCRP、BIP、OPP、FTP キーボード用：HID
Bluetooth ON/OFF	可能

補 足

- 無線LANとBluetoothは同時に使用可能です。
- Bluetooth BIP印刷を使用する場合は、サービスエンジニアまたは弊社販売店へお問い合わせください。

索引

A		
AB系列	8, 12, 16, 19, 23
F		
FAXユニット	74
K		
K系列	8, 12, 16, 19, 23
L		
LT系列	8, 12, 16, 19, 23
O		
OHPフィルム	9, 14, 17, 20, 24
あ		
厚紙	9, 13, 17, 20, 24
い		
インデックス紙	10, 14, 17
インナートレイ	53, 59
う		
薄紙	13, 17
か		
カセット		
使用できる用紙	8, 12, 16, 19, 23
き		
給紙ユニット	8, 57
く		
グループ	53
さ		
再生紙	8, 12, 16, 19, 23
サドルステッチ	53
サドルステッチ（中綴じ）できる枚数	66, 68
し		
仕上げモード		
グループ	53
サドルステッチ	53
縦横交互排紙	53
手動ホチキス	53
製本	53
製本&サドルステッチ	53
製本&中折り	53
ソート	53
中折り	53
ノンソート	53
パンチ	53
ホチキスソート	53
自動両面原稿送り装置	56
縦横交互排紙	53
手動ホチキス	53
す		
推奨紙	8, 11, 15, 18, 22, 26
せ		
製本	53
製本 & 中折り	53
製本 & サドルステッチ	53
そ		
ソート	53
た		
大容量給紙装置	8, 12, 16, 19, 23, 58
多段給紙装置	8, 12, 57
ち		
中継ユニット	59
て		
手差しトレイ	9, 13, 17, 20, 24
と		
特殊紙	9, 13, 20, 24
な		
中折り	53
中折りできる枚数	66, 68
の		
ノンソート	53
は		
はがき	9, 13, 17, 20, 24
パンチ	53
ひ		
非定形サイズ	8, 12, 16, 20, 23, 24
ふ		
フィニッシャ	53
フィニッシャ	60, 63
インナーフィニッシャ	53, 71
サドルステッチフィニッシャ	53, 65, 68
封筒	9, 13, 16, 20, 24
封筒カセット	9, 13, 16, 57
普通紙	8, 12, 16, 19, 23
ほ		
ホールパンチユニット	53, 73
ホチキスソート	53
ホチキスできる枚数	63, 65, 68, 72
む		
無線LAN/Bluetoothユニット	75
よ		
用紙		
使用できる用紙	8
り		
両面同時原稿送り装置	56
れ		
連続複写速度	29, 32, 36, 40, 43

FC-2010AC
FC-2515AC/3515AC/4515AC/5015AC
DP-2518A/3518A/4518A/5018A
FC-5516AC/6516AC/7516AC
DP-6518A/8518A
OMJ170057C0

東芝デジタル複合機

仕様ガイド

e-STUDIO2010AC

e-STUDIO2515AC/3515AC/4515AC/5015AC

e-STUDIO2518A/3518A/4518A/5018A

e-STUDIO5516AC/6516AC/7516AC

e-STUDIO6518A/8518A

東芝テック株式会社

